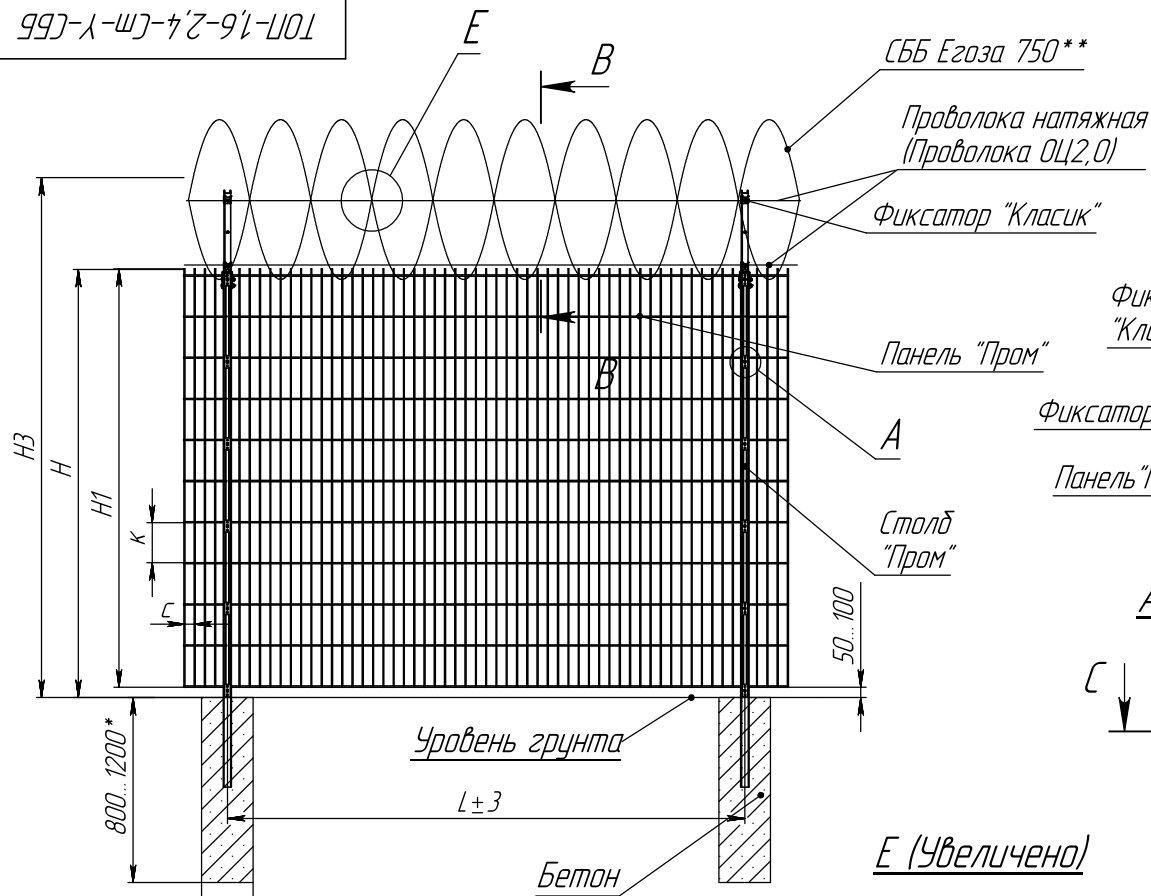


999-λ-ш-γ-γ'Z-9'1-1101



Ширина панели, мм	Межосевое расстояние между столбами, L, мм
2500	2517
3000	3017

Варианты панелей с разными диаметрами проволоки

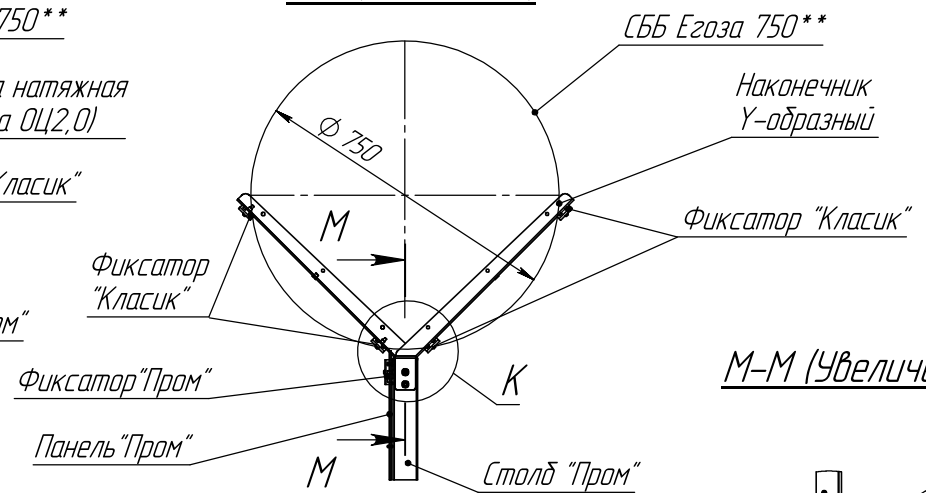
d1, мм	d2, мм
4	4
5	4
5	5
6	5
6	6

Высота панели, Н1, мм	Высота ограждения, Н, мм	Полная высота ограждения, НЗ, мм
1630	1700	2140
1830	1900	2340
2030	2100	2540
2230	2300	2740
2400	2450	2850

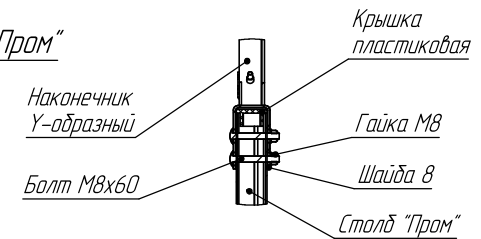
Сечение столба ограждения: вариант 1 - 60x40мм вариант 2 - 80x60мм
 Размер ячейки панели ограждения (СxK): вариант 1 - 50x200мм вариант 2 - 100x200мм

1. * Глубину фундамента под столбы ограждения необходимо выполнить из расчета: "Глубина промерзания грунта"+200...300мм
 2. ** Вместо СББ Егорова 750 можно использовать СББ от Егорова 500 до Егорова 750

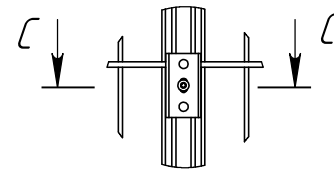
В-В (Увеличено)



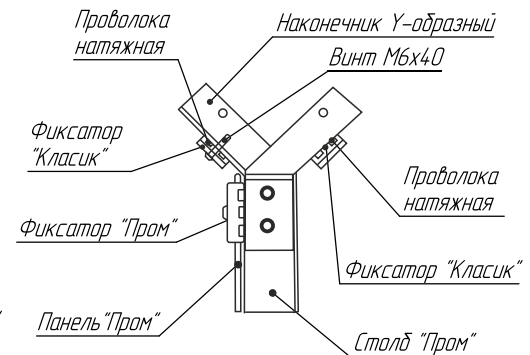
М-М (Увеличено)



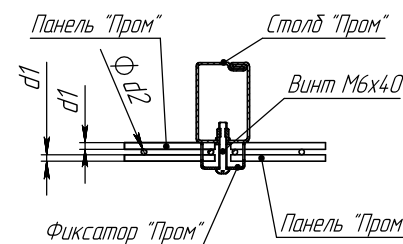
А (Увеличено)



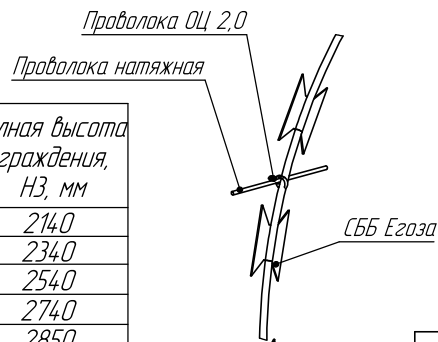
К (Увеличено)



С-С (Увеличено)



Е (Увеличено)



ТОП-1,6-2,4-Ст-У-СББ

Изм	Лист	№ докум.	Подп.	Дата	Лит.	Масса	Масштаб
							1 : 15
Изм	Лист	№ докум.	Подп.	Дата	Лит.	Масса	Масштаб
Разраб.							
Пров.							
Т. контр.					Лист 1	Листов 1	
Н. контр.							
Утв.							

Ограждение "Пром"
 с Y-образным наконечником и СББ
 Монтажно-сборочная схема