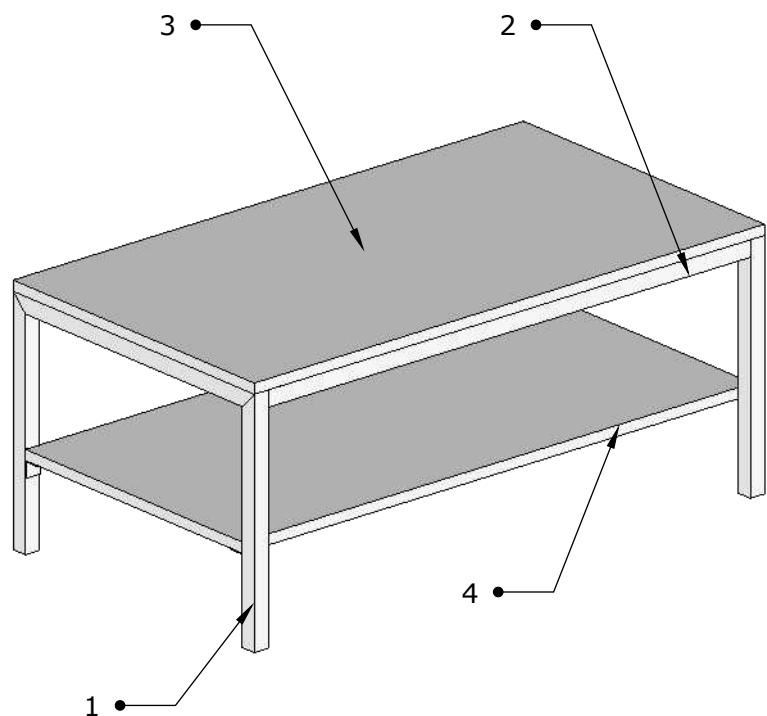


Журнальный столик L 1



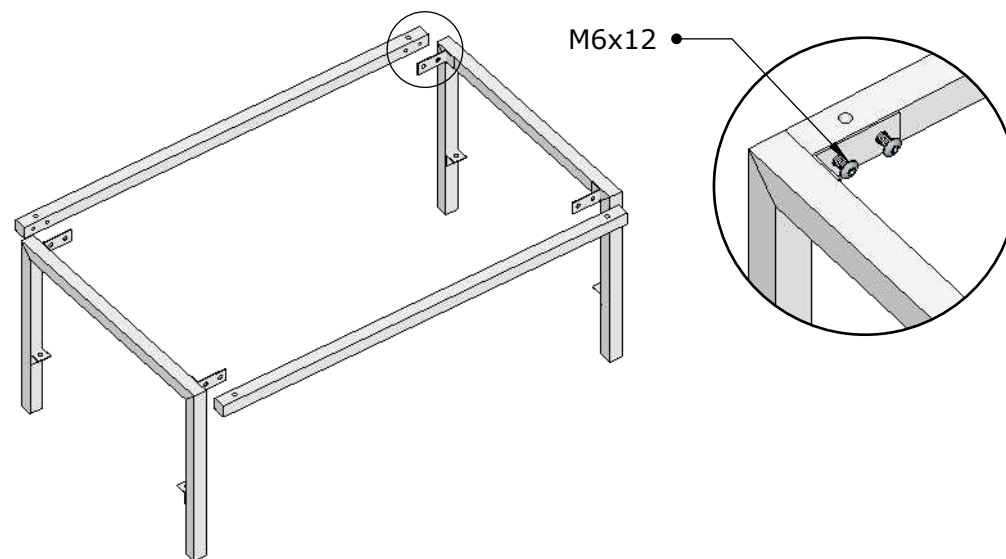
Детали

- 1) Опора - 2шт
- 2) Перемычка - 2шт
- 3) Столешница - 1шт
- 4) Полка - 1шт

Фурнитура

- Винт М6х35 - 4 шт
- Винт М6х12 - 8 шт
- Евровинт 6,3х13 - 4 шт
- Ключ шестигр. - 1 шт

Соединяем детали Опоры (1) и перемычки (2) винтами М6х12



Крепим столешницу (3) и полку (4) винтами М6х30 и М6х12

