

СТ-Q-135 без царги

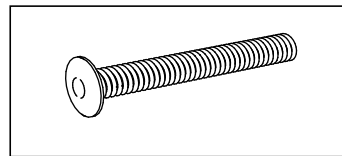
Спецификация

1	Столешница	1
2	Панель	1
3	Опора	2
4	Перекладина верхняя	2
5	Перекладина нижняя	1

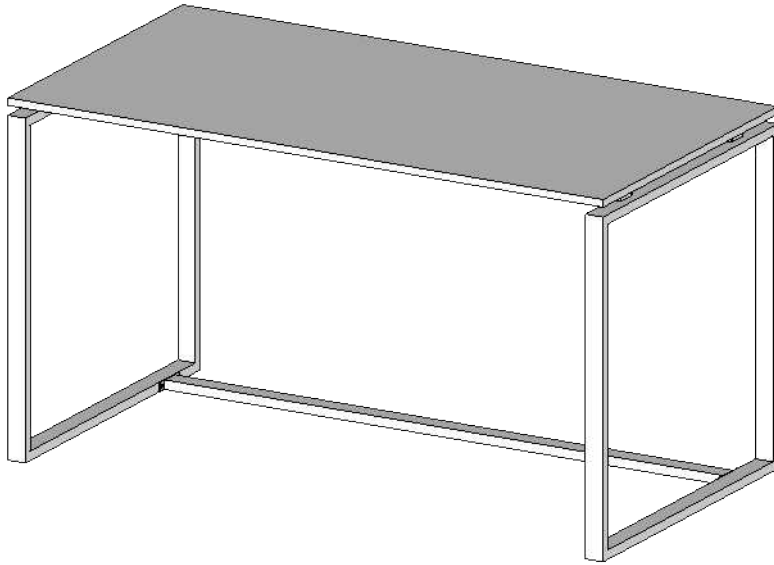
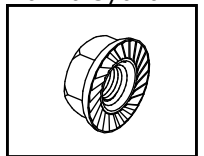
Список фурнитуры

1	Винт хром M8*70	8
2	Винт хром M6*30	6
3	Гайка зубчатая M8	8
4	Винт хром M6*12	8
5	Шестигранник диаметром 6 мм	1
6	Шестигранник диаметром 8 мм	1

Винт

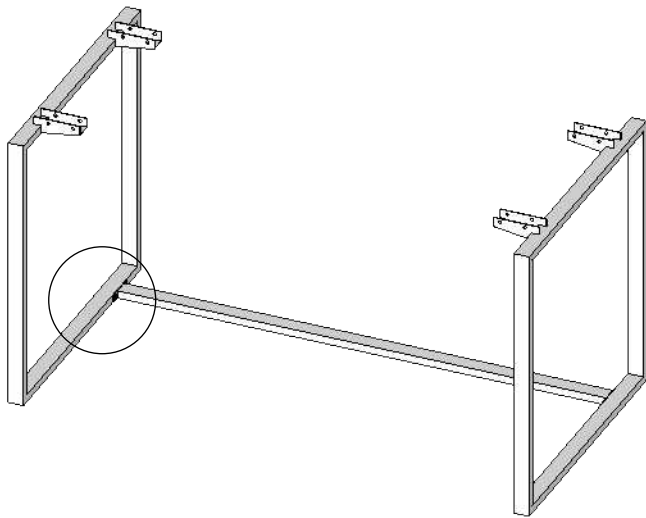


Гайка зубчат.

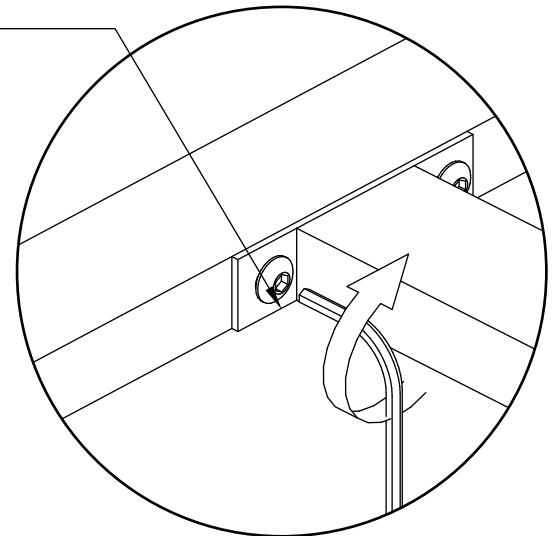


Распакуйте и проверьте комплектность изделия, количество деталей и крепежа должно соответствовать спецификации, если всё на месте приступайте к сборке.

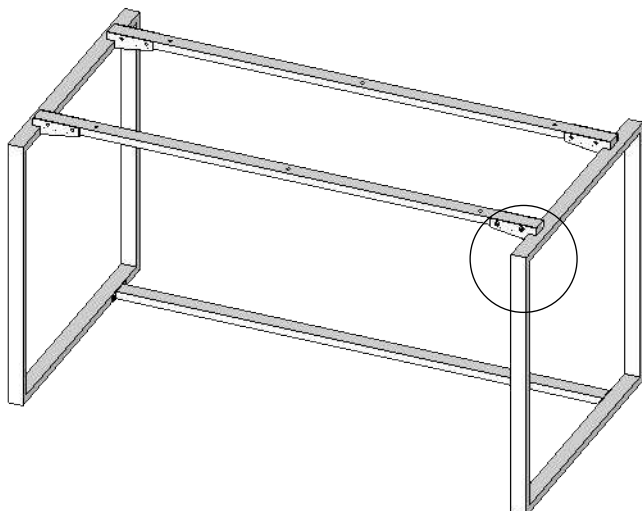
Для сборки вам понадобится: ключ гаечный 13мм, ключи шестигранные (идут в комплекте)



Винт M6*12



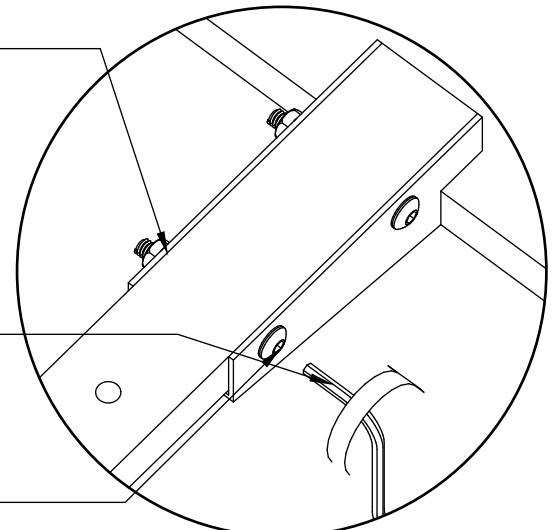
Прикрутите нижнюю балку винтами M6*12 к опорам. **Винты до конца не затягиваем!**



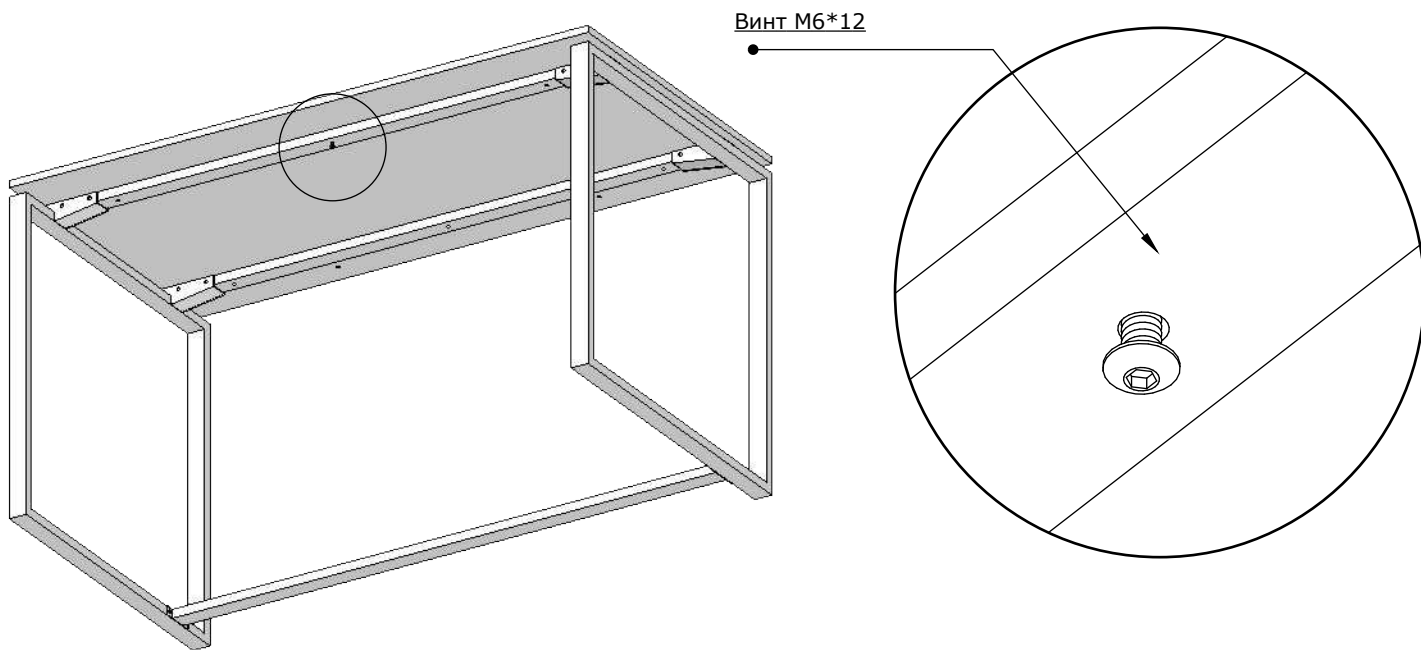
Гайка M8

Шестигранник
диаметром 8 мм

Винт M8*70



Прикрутите верхние балки винтами M8*70 и гайками к консолям на опорах. **Винты до конца не затягиваем!**



Установите столешницу и прикрутите её к верхним балкам винтами М6*30.

Крепко затягиваем весь крепеж так, чтобы все узлы конструкции сошлись верно.
