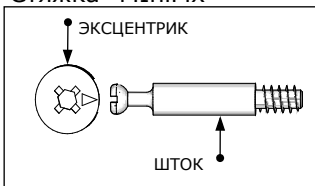


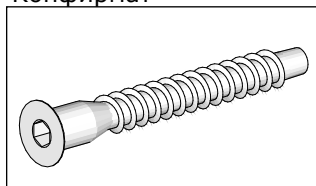
# Стол L 10



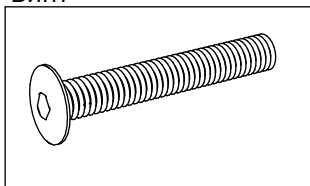
Стяжка "MiniFix"



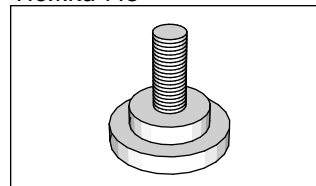
Конфирмат



Винт



Ножка М8



## Список фурнитуры

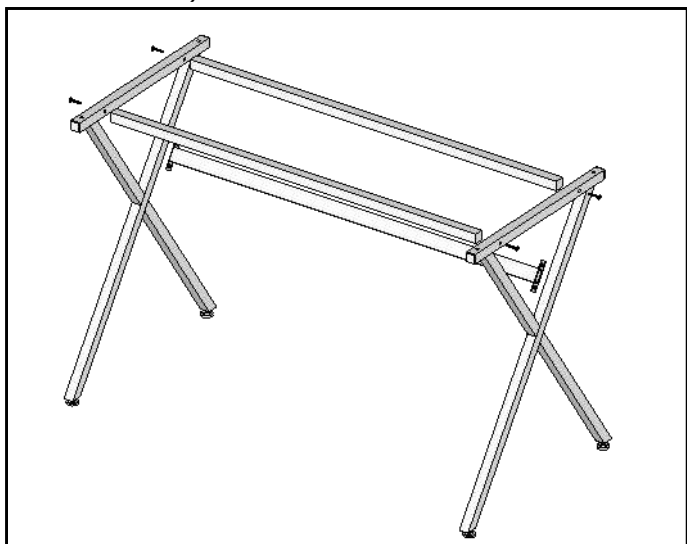
1	Винт М6х35	8
2	Винт М6х12	4
4	Ножка рег. М8	4
4	Конфирмат 6х50	5
5	Стяжка "Minifix"	14
6	Ключ шестигранный	1

## Спецификация

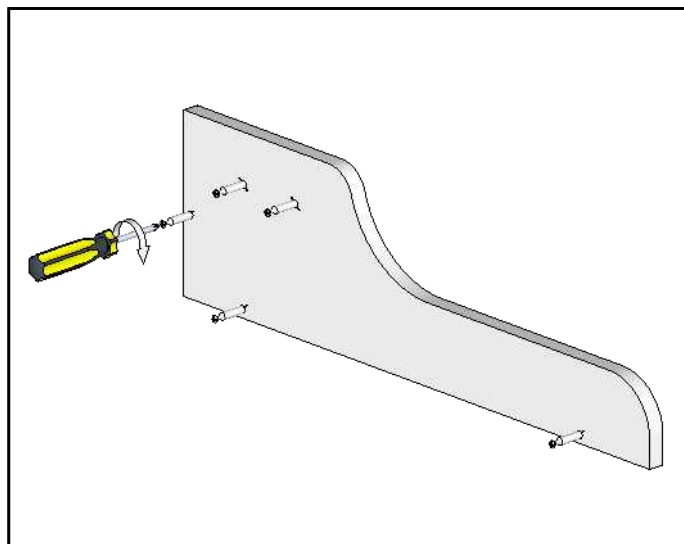
1	Задняя стенка	1	1128x175
2	Полка	1	1128x181
3	Столешница	1	1160x598
4	Боковина Л	1	580x157
5	Перемычка ДСП	2	171x100
6	Боковина П	1	580x157
7	Перемычка метал.	2	
8	Перемычка метал.	1	
9	Опора метал.	2	

Распакуйте и проверьте комплектность изделия, количество деталей и крепежа должно соответствовать спецификации, если всё на месте приступайте к сборке.

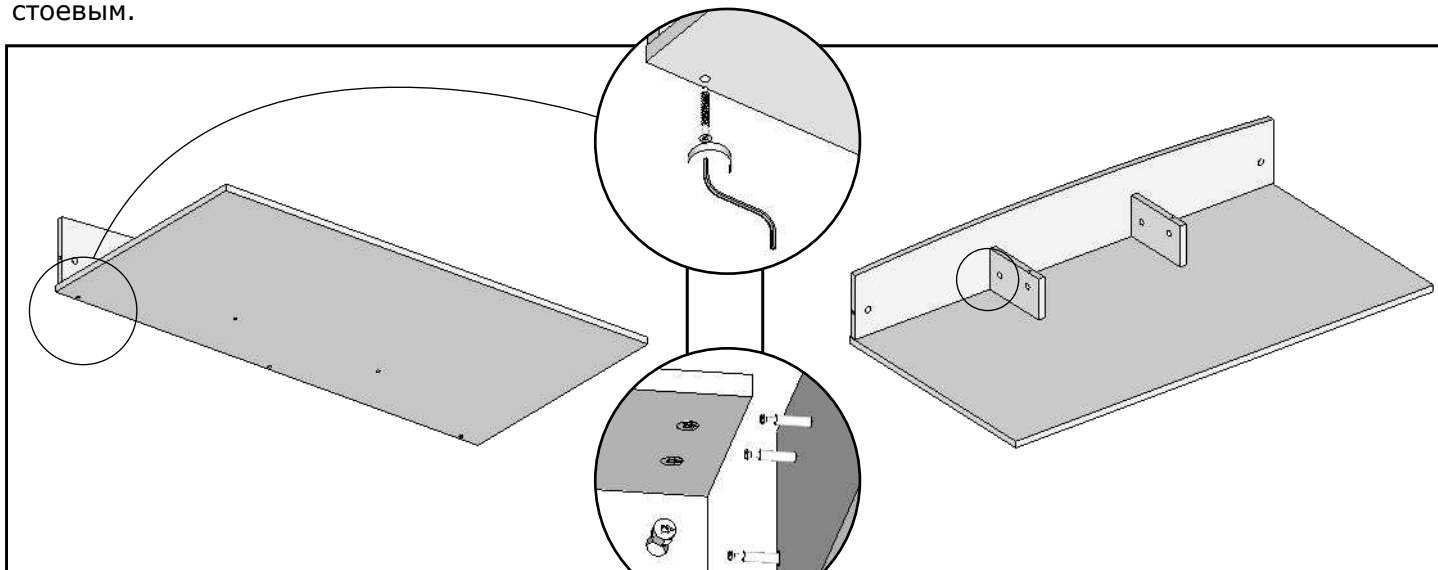
**Для сборки вам понадобится:** крестовая и плоская отвертка, ключ шестигранный для конфирмата (идет в комплекте).



С помощью винтов прикручиваем перекладину к стоевым.

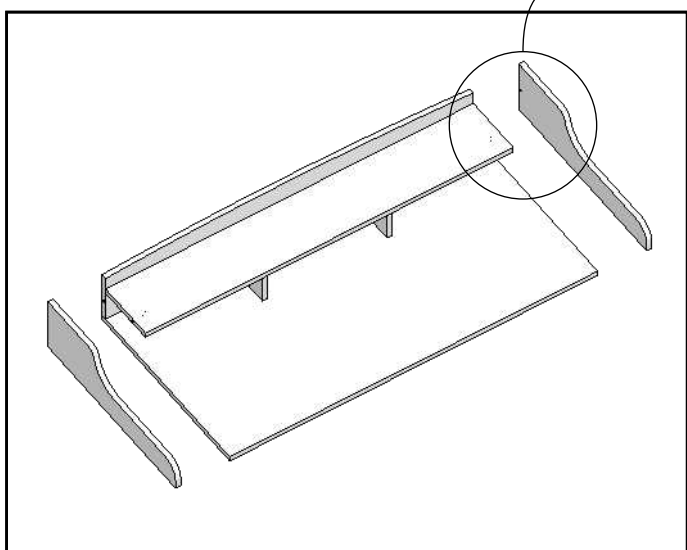


Вкрутить шток от минификса в боковину.

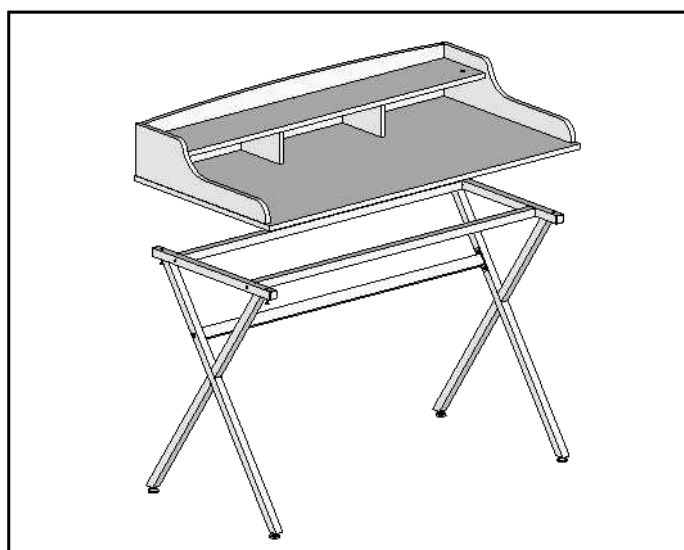


Конфирматами прикручиваем столешницу и перегородки к верхней части стола.

Конфирматами прикручиваем столешницу и перегородки к верхней части стола.



Вставляем эксцентрики в полку и столешницу, а штоки в заднюю стенку и боковины, соединяем детали и закручиваем эксцентрики с помощью отвертки.



Прикручиваем верхнюю часть стола к каркасу и перемычкам с помощью винтов.