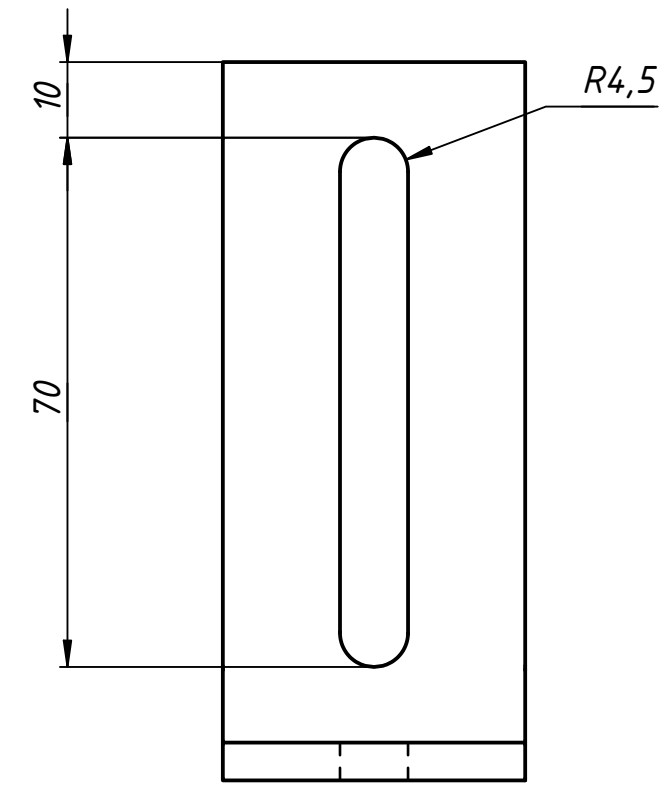
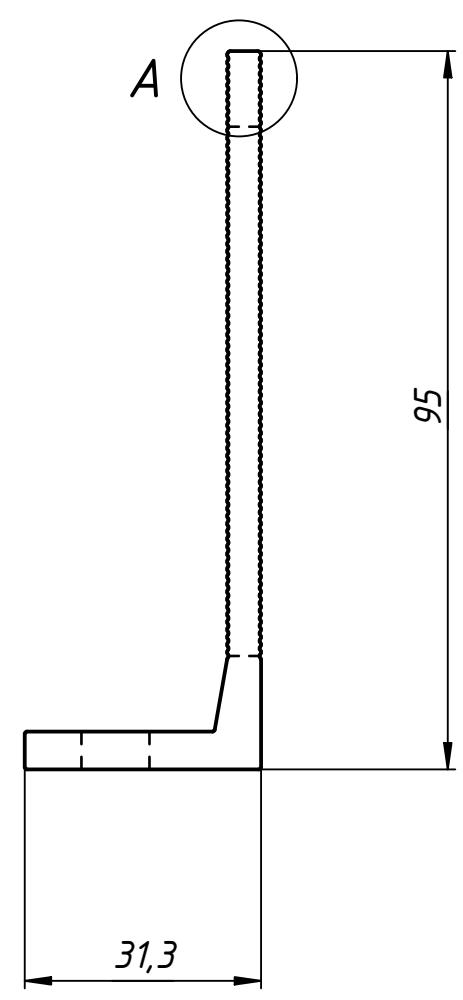
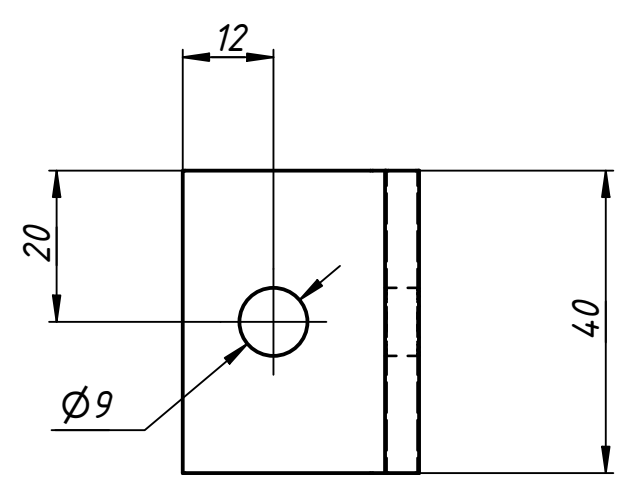
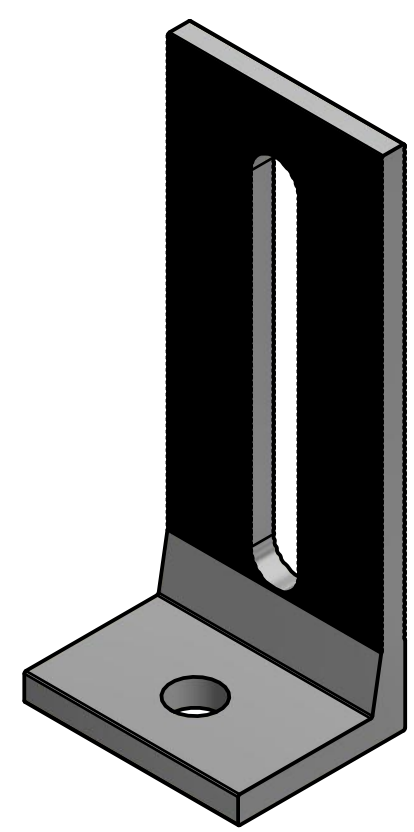
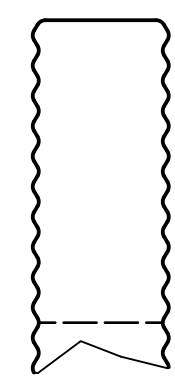


ВСЕ ЭЛЕМЕНТЫ

Перв. примен.
Справ. №
A
Подп. и дата
Инв. № дубл.
Взам. инв. №
Подп. и дата
Инв. № подл.



A (4:1)



| | | | | | Кронштейн | | |
|-----------|------|----------|-------|------------|-----------|--------|---------|
| Изм. | Лист | № докум. | Подп. | Дата | Лит. | Масса | Масштаб |
| | | Spline | | 22.01.2019 | | | |
| Пров. | | | | | | | |
| Т. контр. | | | | | Лист | Листов | 8 |
| Нач.отд. | | | | | | | |
| Н. контр. | | | | | | | |
| Утв. | | | | | | | |