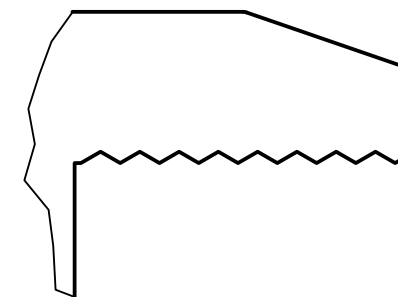
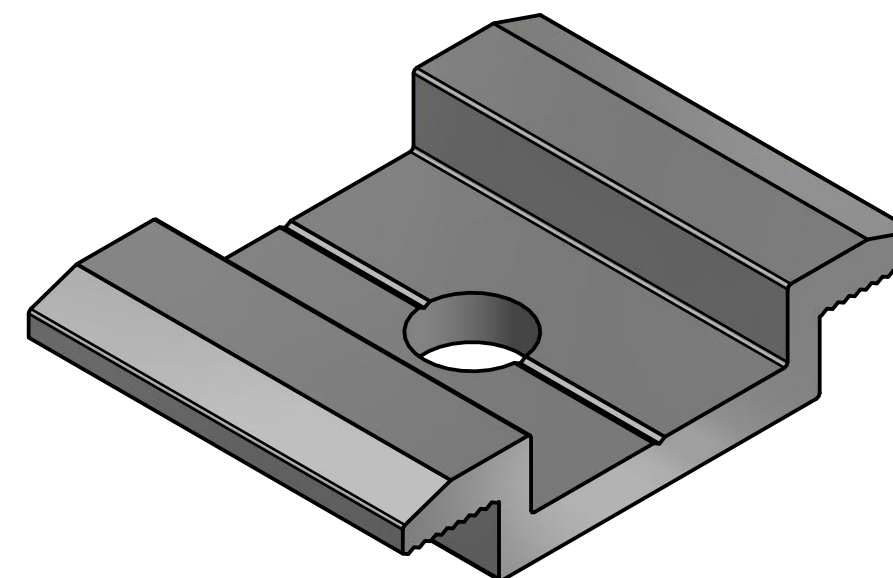
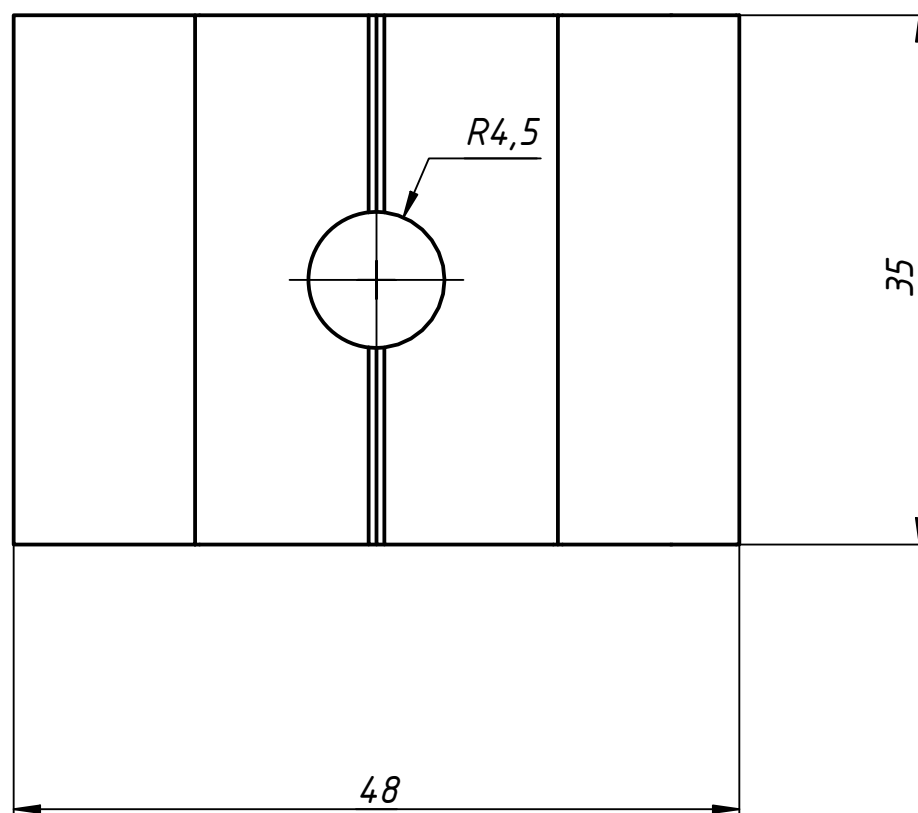


C (5:1)



A



A

					Прижим міжпанельний широкий		
					Лист	Масса	Масштаб
Изм.	Лист	№ докум.	Подп.	Дата			
	Разраб.	Spline		22.01.2019			
	Пров.						
	Т. контр.				Лист	Листов	8
	Нач.отд.						
	Н. контр.						
	Утв.						