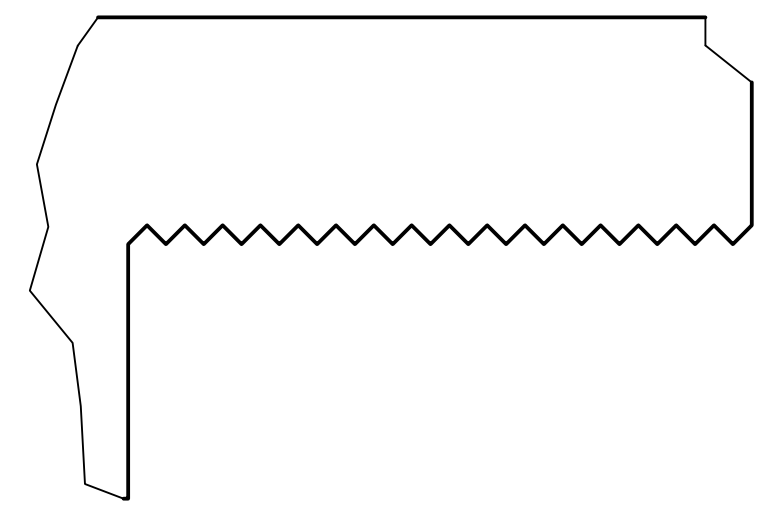
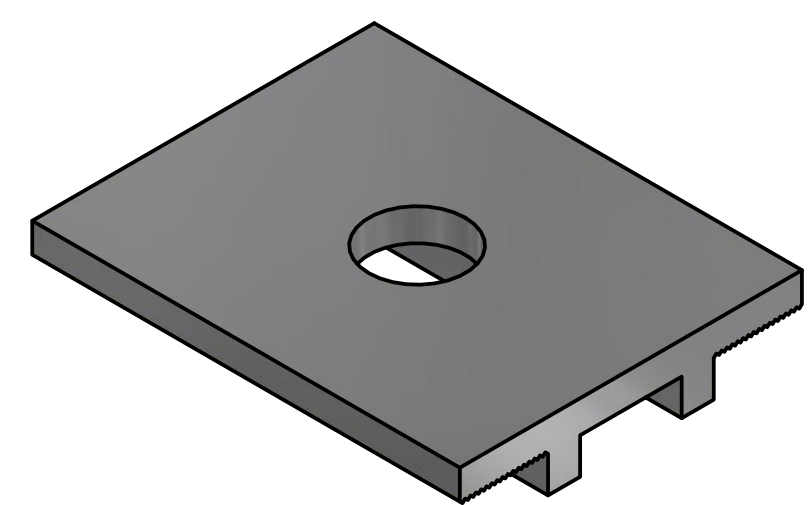
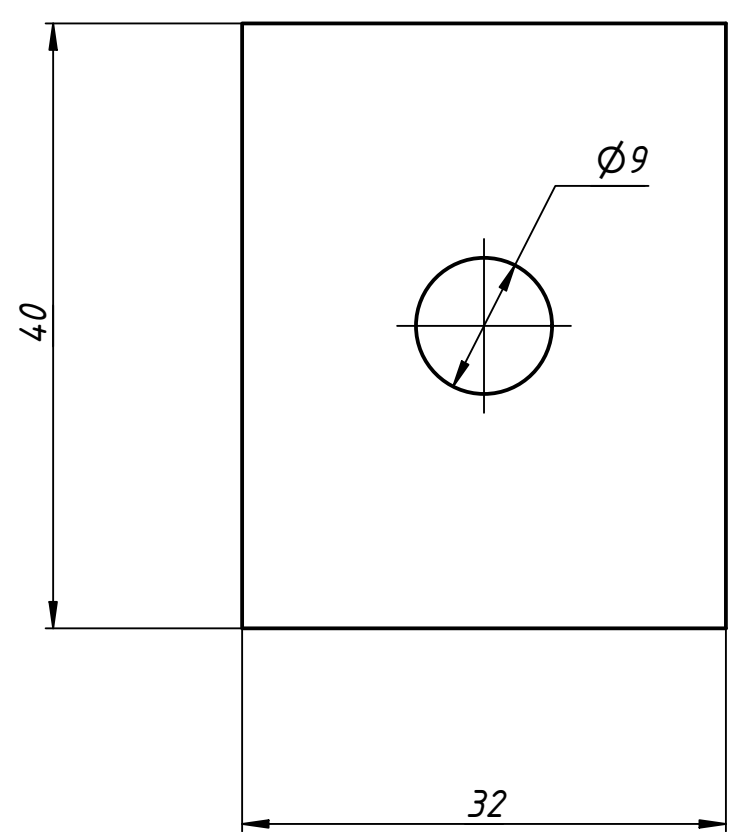


B (10:1)



A



A

					Прижим міжпанельний плоский			
						Лист	Масса	Масштаб
Изм.	Лист	№ докум.	Подп.	Дата				
Разраб.	Spline			22.01.2019				
Пров.								
Т. контр.						Лист	Листов	8
Нач.отд.								
Н. контр.								
Утв.								