

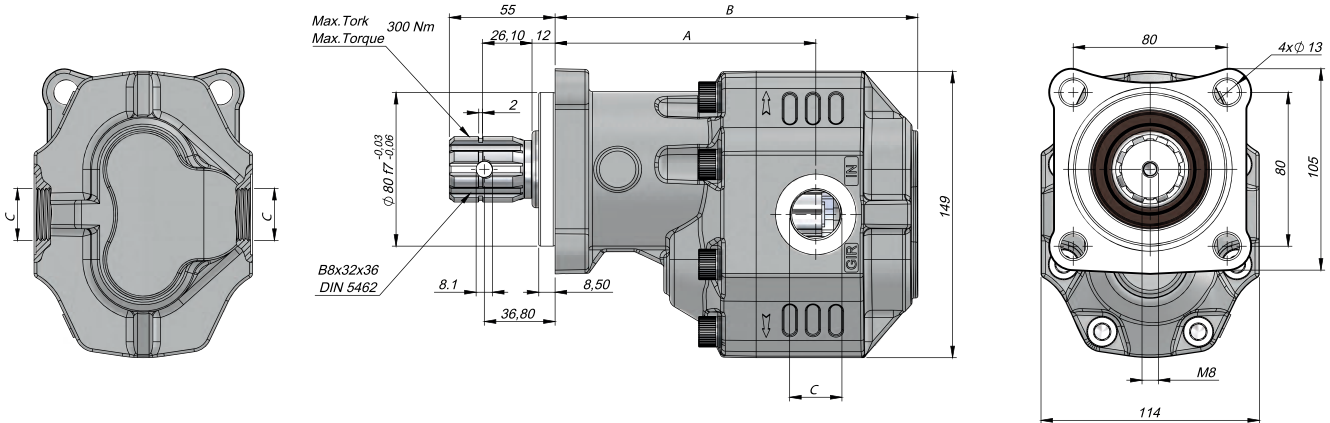
TEKNİK VERİLER | TECHNICAL DATA

4 DELİKLİ ISO ÇİFT YÖNLÜ DİŞLİ POMPA | 4 HOLES ISO BI-DIRECTIONAL GEAR PUMP

Giriş Basıncı Inlet Pressure		0.7÷ 1.5 bar	
Çalışma Viskozite Seviyesi Operating Viscosity Range		-12:100 cSt	
Sıvı Sıcaklığı Fluid Temperature		-10 °C+80 °C	
Çalışma Basıncı Working Pressure	Kirlilik Contamination		Filtre Filter
	NAS 1638	ISO 4406	$\beta_x=75$
≥ 200 bar	11	20/17	25 μm
≤ 200 bar	12	21/18	40 μm



HİDROLİK SEMBOL
HYDRAULIC SYMBOL



Kod Code	İletim Hacmi Displacement	Maks.Sürekli Basıncı Max.Continuous Pressure	Maks.Aralıklı Basıncı Max.Intermittent Pressure	Maks.Anlık Basıncı Max.Peak Pressure	Maks.Sürekli Hız Max.Continuous Speed	Maks.Aralıklı Hız Max.Intermittent Speed	Min. Hız Min.Speed	A	B	Giriş Inlet	Çıkış Outlet		
BD	(cm ³ /rev)	(100%)(BAR)	(20 sec.max.)(BAR)	(6 sec.max.)(BAR)	(RPM)	(RPM)	(RPM)	(mm)	(mm)	C	C		
G30017SF131	17	300	310	320	2600	3000	300	20	67	G1/2"	G1/2"		
G30027SF131	27	290	300	310				25	73				
G30034SF131	34	285	295	305	2300	2900		26	78	G3/4"	G3/4"		
G30043SF131	43	280	290	300				2100	2600			31	84
G30051SF131	51	230	260	280	2000	2100						31	89
G30061SF131	61	225	240	260				1700	1900			37,5	97
G30082SF131	82	200	210	220	1600	1900				41,50	108	G1	G1
G30100SF131	100	190	200	220				55,50	121	G1	G1		
G30125SF131	125	170	190	200	59,50	137	1/4"	1/4"					