

CFox kombinovaný modul 6M
C-HM-1113M
CFox combined module 6M

Základní dokumentace

TXN 133 10

Basic documentation

1 Popis a parametry

Moduly C-HM-1113M (obj. č. TXN 133 10) jsou určeny pro připojení na sběrnici CIB. Modul obsahuje 8 binárních vstupů pro kontakty, 3 analogové vstupy se společnou svorkou pro připojení odporových čidel, 2 analogové výstupy se společnou svorkou a 11 reléových výstupů seskupených do 2x trojice se společnou svorkou, 2x dvojice se společnou svorkou a 1x samostatný kontakt. Možno spínat po přechodu do manuálního režimu ručně. Analogové vstupy jsou konfigurovatelné podle typu použitého odporového čidla napájené ze společné svorky. Analogové výstupy jsou s rozlišením 8 bit, napětové 0÷10V. Modul je osazen vyjímatelnými šroubovými konektory.

Description and parameters

C-HM-1113M (order no. TXN 133 10) is designed for the connection to CIB (*Common Installation Bus*). The module contains 8 digital inputs (dry contacts), 3 analog inputs with common terminal for RTD connection, 2 analog outputs with common terminal and 11 relay outputs divided into 2 groups of 3 relays with common terminal, 2 groups of 2 relays with common terminal and 1 independent relay. Manual switching on/off is possible in the manual mode. Analog inputs can be configured according to the type of used RTD and they are supplied from internal source. Analog outputs are 0-10 V, 8 bit res. Module is equipped with removable screw-type connectors.

1.1 Základní parametry

Basic parameters

Norma výrobku	ČSN EN 60730-1 ed2:2001	Product standard
Třída ochrany elektrického předmětu – ČSN EN 61140:2003 (idt IEC 61140:2001)	I	Protection class of electrical object ČSN EN 61140:2003 (idt IEC 61140:2001)
Připojení	Vyjímatelné šroubové konektory, max. 2,5 mm ² vodiče na svorku / Removable screw-type connector, max. 2.5 mm ² wire per terminal	Connection
Typ zařízení	vestavné / built-in	Type of equipment
Napájecí napětí	24 / 27,2 V DC (from CIB)	Power supply
Interní jištění	Ne / No	Internal protection
Maximální odběr	160 mA	Max. current consumption
Krytí – ČSN EN 60529:1993 (idt IEC 529:1989)	IP10B	Coverage – ČSN EN 60529:1993 (idt IEC 529:1989)
Hmotnost	270 g	Weight
Rozměry	105 x 90 x 58 mm	Dimensions

1.2 Provozní parametry

Operational conditions

Prostory – ČSN 33 2000-1 ed.2 (mod IEC 364-1:2005)	Normální / Normal	Areas – ČSN 33 2000-1 ed.2 (mod IEC 364-1:2005)
Rozsah provozních teplot	-10 °C .. +55 °C	Operating temperature range
Povolená teplota při přepravě	-25 °C .. +70 °C	Permissible temperatures during transport
Relativní vlhkost vzduchu	10 % .. 95 % bez kondenzace / without condensation	Relative humidity
Atmosférický tlak	min. 70 kPa (< 3000 m.n.m., over sea level)	Atmospheric pressure
Stupeň znečištění – ČSN EN 60664-1:2008 (mod IEC 60664-1:2007)	1	Degree of pollution – ČSN EN 60664-1:2008 (mod IEC 60664-1:2007)
Přepětová kategorie instalace – ČSN EN 60664-1:2008 (mod IEC 60664-1:2007)	II	Overvoltage category of installation – ČSN EN 60664-1:2008 (mod IEC 60664-1:2007)
Pracovní poloha	svislá / vertical	Working position
Druh provozu	trvalý / continuous	Type of operation

1.3 Elektromagnetická kompatibilita

Electromagnetic compatibility

Emise – ČSN EN 55022 ed2:2007 (mod CISPR22:2005)	Třída B / Class B	Emissions – ČSN EN 55022 ed2:2007 (mod CISPR22:2005)
--	-------------------	---

1.4 Odolnost		Immunity	
Elektromagnetická odolnost		ČSN EN 60730-1 ed.2:2001	EM Immunity
Odolnost vůči vibracím (sinusovým)*			Sinusoidal vibration resistance*
	amplituda	10 Hz až / to 57 Hz 0,075 mm	amplitude
	zrychlení	57 Hz až / to 150 Hz 1 G	acceleration

* Zkouška Fc dle ČSN EN 60068-2-6:1997 (idt IEC 68-2-6:1995), 10 cyklů v každé ose.

** Test Fc according to EN 60068-2-6:1997 (idt IEC 68-2-6:1995), 10 cycles in each axe.

1.5 Elektrické parametry		Electrical parameters	
Napájení			Power supply
Napájecí napětí		24 V DC (ze sběrnice / from CIB)	Power supply voltage
Jištění interní		Ne / No	Internal protection
Maximální odběr		160 mA	Maximum current consumption
Parametry binárních vstupů			Digital input parameters
Počet vstupů (jedna skupina)		8	Number of inputs (one group)
Galvanické oddělení		Ne	Galvanic insulation
Typ vstupu		aktivní pro připojení pasivních kontaktů / active (for dry contacts connection)	Type of input
Vstupní napětí		z vnitřního zdroje 10 V / 10 V from internal power supply	Input voltage
Vstupní proud při log. 1		typ. 1,5 mA	Input current at log. 0
Zpoždění z log. 0 na log. 1		2 ms	Delay from log. 0 to log. 1
Zpoždění z log. 1 na log. 0		500 ms	Delay from log. 1 to log. 0
Minimální šířka zachyceného pulsu		2 ms	Minimum width of captured impulse
Diagnostika		signalizace vybuzeného vstupu na čelním panelu a v prostředí Mosaic / indication of excited input on the front panel and in Mosaic programming software	Diagnostics
Parametry analogových vstupů			Analog inputs parameters
Počet vstupů (jedna skupina)		3	Number of inputs (one group)
Galvanické oddělení		Ne	Galvanic insulation
Společný vodič		Plus	Common wire
Vnější napájení		Ne	External power supply
Typ převodníku		Aproximační / Aproximation	Conversion type
Doba převodu		500 μs	Conversion time
Číslcová rozlišovací schopnost		12 bitů / bits	Resolution
Vstupní odpor		1 kΩ	Input resistance
Měřicí rozsahy		odporový snímač Pt1000 - W100=1,385 odporový snímač Pt1000 - W100=1,391 odporový snímač Ni1000 - W100=1,500 odporový snímač Ni1000 - W100=1,617 odporový snímač NTC 12k odporový snímač KTY81-121 odporový snímač OV 600k odporový snímač OV 6M	Measure ranges
Chyba analogového vstupu		< 3 % (podle použitého rozsahu) / (according used range)	Analog input error
Maximální chyba při 25 °C		± 2 % plného rozsahu / of full range	Maximum error at 25 °C
Teplotní koeficient		± 0,1 % plného rozsahu / °C / ± 0,1 % of full range / °C	Temperature coefficient
Linearita		± 0,2 % plného rozsahu / of full range	Linearity
Opakovatelnost při ustálených podmínkách		0,5 % plného rozsahu / of full range	Repeatability at steady conditions
Detekce rozpojeného vstupu		Ne / No	Detection of disconnected input

Parametry analogových výstupů		Analog output parameters
Počet výstupů (jedna skupina)	2	Number of outputs (one group)
Typ výstupů	aktivní napěťové výstupy / active voltage outputs	Output type
Galvanické oddělení od vnitřních obvodů	Ne / No	Galvanic insulation from internal circuits
Společný vodič skupiny	minus	Common wire
Rozlišení převodníku	8 bitů	Converter resolution
Rychlost převodu	10 μs	Conversion time
Výstupní napětí / rozlišení 1 LSB	0 - 10,5 V / 41,1 mV	Output voltage / resolution 1 LSB
Maximální výstupní proud	10 mA	Maximum output current
Maximální chyba při 25 °C	± 2 % plného rozsahu / of full range	Maximum error at 25 °C
Teplotní koeficient	± 0,3 % plného rozsahu / K / ± 0,3 % of full range / K	Temperature coefficient
Linearita	± 0,7 % plného rozsahu / of full range	Linearity
Opakovatelnost při ustálených podmínkách	± 0,5 % plného rozsahu / of full range	Repeatability at steady conditions
Parametry binárních reléových výstupů		Relay output parameters
Počet výstupů	11	Number of outputs
Počet výstupů ve skupině	3+3+2+2+1	Number of outputs per group
Galvanické oddělení od vnitřních obvodů	ano (i skupiny navzájem s výjimkou COM5 a COM6) / yes (group each other too except COM5 and COM6)	Galvanic insulation from internal circuits
Diagnostika	signalizace vybuzeného výstupu LED / LED indication of closed output	Diagnostics
Typ výstupů	elektromechanické relé, nechráněný výstup / electromechanical relay, unprotected output	Type of output
Typ kontaktu	Spínací / normally open	Type of contact
Spínané napětí	max. 250V AC max. 30 V DC min. 5 V	Switched voltage
Spínaný proud	min. 100 mA (pro / for DO1 - DO10) max. 3 A (pro / for DO1 - DO10) max. 10 A (pro / for DO11)	Switched current
Krátkodobé přetížení (max. 20 ms)	max. 5 A (pro / for DO1 - DO10) max. 10 A (pro / for DO11)	Short-time overload
Proud společnou svorkou	max. 10 A (pro / for COM2 - COM8)	Current through common wire
Doba sepnutí kontaktu	10 ms (pro / for DO1 - DO10)	Time of contact closure
Doba rozepnutí kontaktu	4 ms (pro / for DO1 - DO10)	Time of contact opening
Ochrana proti zkratu	Ne / No	Short-circuit protection
Ošetření induktivní zátěže	vnější RC člen, varistor, dioda (DC) / external RC element, varistor, diode (DC)	Treatment of inductive load
Izolační napětí mezi výstupy a vnitřními obvody	4000 V AC	Insulation voltage between outputs and internal circuits
mezi skupinami navzájem (mimo COM5 a COM6)	4000 V AC	Among groups each other (except COM5 and COM6)
Izolační napětí mezi kontakty	750 V AC (pro / for DO1 - DO10) 1250 V AC (pro / for DO11)	Insulation voltage among contacts
Frekvence spínání bez/s zátěží	120 / 30 min ⁻¹ (pro / for DO1 - DO10) 60 / 6 min ⁻¹ (pro / for DO11)	Switching frequency without/with load
Mechanická životnost	min. 5 000 000 (pro / for DO1 - DO10) min. 5 000 000 (pro / for DO11) sepnutí / switchings	Mechanical lifetime
Elektrická životnost při jmenovité zátěži	min. 100 000 (pro / for DO1 - DO10) min. 40 000 (pro for DO11) sepnutí / switchings	Electrical lifetime when typical load

2 Balení, přeprava, skladování

Modul je balen do papírové krabice. Součástí balení je i tato dokumentace. Vnější balení se provádí podle rozsahu zakázky a způsobu přepravy do přepravního obalu opatřeného etiketami a ostatními údaji nutným k přepravě.

Výrobek nesmí být během přepravy a skladování vystaven přímému působení povětrnostních vlivů. Sladování výrobku je dovoleno jen v čistých prostorách bez vodivého prachu, agresivních plynů a par. Nejvhodnější skladovací teplota je 20°C.

Packaging, transportation, storage

The module is packed into a cardboard box. This documentation is enclosed in the packaging. The external packaging is done according to the quantity and way of transportation into a shipping container being labelled and containing all the necessary data for transportation. During transportation and storage, the product must be protected from direct influence of atmospheric actions. The product must be stored only in clean spaces free from conductive dust, aggressive gases and vapours. The optimum storage temperature is 20 °C.

3 Montáž

Kombinovaný modul C-HM-1113M se montuje do svislé polohy na U lištu ČSN EN 50022. Instalace sestavy (základní modul a popř. periferní moduly) se provádí dle TXV 004 13.

Installation

The combined module C-HM-1121M is installed into to the vertical position at the U-bar ČSN EN 50022. Installation of the module (basic module and eventually peripheral modules) shall be carried out according to TXV 004 13.

4 Připojení

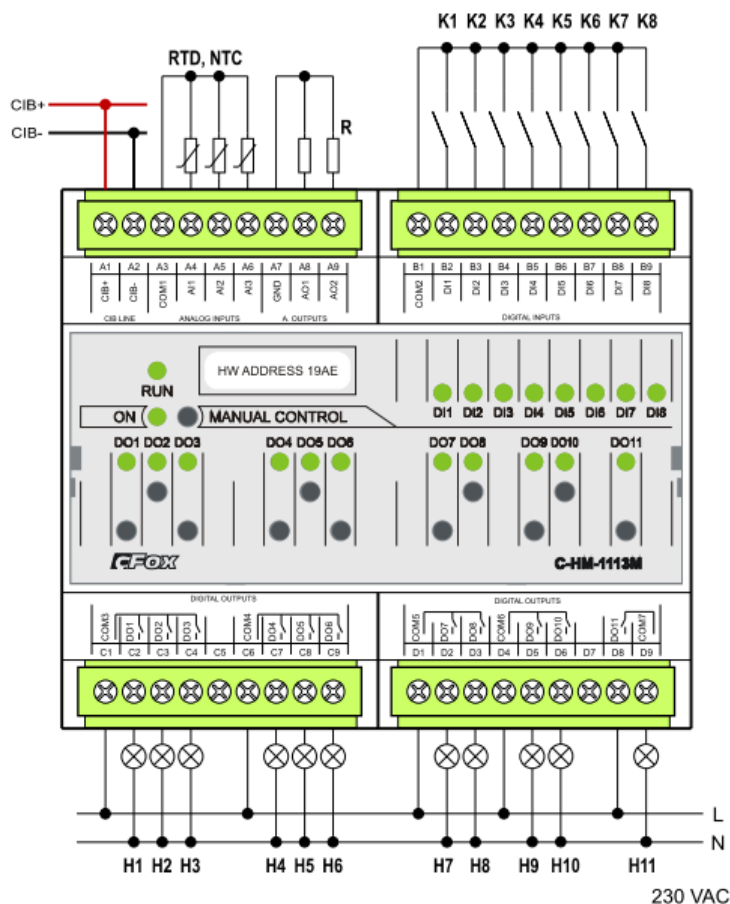
Kombinovaný modul je realizován jako modul sběrnice CIB, která zabezpečuje komunikaci. Napájení modulu je z externího zdroje. Sběrnice CIB může mít libovolnou topologii a větvení až do vzdálenosti 500 m a až 32 jednotek na jedné větvi CIB. Masterem sběrnice CIB je základní jednotka FOXTROT nebo modul, například MI2-02M. Další informace jsou v příručce Periferní moduly na sběrnici CIB TXV 004 13.

Příklad zapojení modulu je zobrazen na následujícím obrázku.

The combined module is designated for connection via CIB that ensure communication with CPU. The module is supplied from external power supply. CIB bus can have any topology with branches up to 500 meters and up to 32 units can be connected in one branch. The master of this bus is the basic module FOXTROT or external CIB master – for example MI2-02M.

For more information see the manual "Peripheral modules for CIB bus" TXV 004 13.

The example of module connection is shown on the following picture.



5 Obsluha

Operation

5.1 Uvedení do provozu

Putting in operation

Modul je obsluhován, nastavován a diagnostikován z programovacího prostředí MOSAIC nebo jiného parametrizačního software. Modul je po připojení napájecího napětí a sběrnice CIB připraven k činnosti. HW adresa je uvedena na štítku na předním panelu.

The module is operated, set and diagnosed from the MOSAIC development environment or another configuration software. After connection and switching power supply on, the module is ready for its activity. On the module panel there is set a module address within the system. HW address is stated on the label on the front panel.

6 Diagnostika

Diagnostics

Základní diagnostika se provádí vnitřně a výsledek je dostupný v příslušných registrech prostředí Mosaic.

The basic diagnosis is done internally and the result is available in the relevant registers of Mosaic.

7 Údržba

Maintenance

Při dodržení všeobecných podmínek pro instalaci nevyžaduje modul žádnou údržbu. Úkony, při kterých je třeba provést montáž nebo demontáž modulu, se provádějí vždy při vypnuté sběrnici CIB.

When following general installation instructions are kept, the module does not require any other maintenance. Should dismantling of some part of the module be necessary, supply voltage on CIB bus must always be OFF.

Protože modul obsahuje polovodičové součástky, je nutné při manipulaci se sejmutým krytem dodržovat zásady pro práci se součástkami citlivými na elektrostatický náboj. Není dovoleno se přímo dotýkat plošných spojů bez ochranných opatření.

Since the module contains semiconductor components, it is necessary to follow the principles for working with components sensitive to electrostatic charges when handling the cover taken off. It is strictly prohibited to touch printed circuits directly without protective measures!!!

8 Záruka

Guarantee

Záruční a reklamační podmínky se řídí *Obchodními podmínkami Teco a.s.*

Upozornění:

Před zapnutím systému musí být splněny všechny podmínky této dokumentace. Systém nesmí být uveden do provozu, pokud není ověřeno a potvrzeno, že strojní zařízení, jehož součástí je systém Foxtrot, splňuje požadavky direktivy 89/392/CEE, pokud se na ně vztahuje.

Změny dokumentace vyhrazeny.

The guarantee and complaint conditions are governed by the *Business conditions of Teco a.s.*

Attention:

Before switching the system on, you must fulfill all the conditions contained in this documentation. The system must not be put in operation, if it is not verified and confirmed that the equipment in which the Foxtrot system is part of it, meets the requirements of the directive 89/392/CEE, if the directive applies to such equipment. We reserve the right to make modifications and/or changes of the documentation without prior notice.



Výrobce/Manufacturer:
Teco a.s. , Havlíčkova 260, 280 58 Kolín 4, Česká republika /Czech Republic;
Tel: +420 321 737 611; Fax: +420 321 737 633;
www.tecomat.com, teco@tecomat.cz