

# **Инструкция по эксплуатации ленточнопильного станка модели HVBS-56M**

BMX Тул Груп АГ (WMH Tool Group AG)  
Банштрассе 24, СН-8603 Шверценбах

Уважаемый клиент,

Благодарим Вас за доверие, которое Вы нам оказали, совершив покупку нашего нового ленточнопильного станка марки JET. Эта инструкция создавалась для владельца и лица, обслуживающего данный ленточнопильный станок для обработки металла модели HVBS-56M, с целью более надежной ее эксплуатации, обслуживания и ухода. Пожалуйста, ознакомьтесь с информацией, содержащейся в данной инструкции, и документами приложения полностью, в особенности это касается указаний по технике безопасности, прежде чем Вы начнете сборку пилы, ее эксплуатацию или техобслуживание. Чтобы обеспечить максимальный срок службы и добиться максимальной производительности пилы, необходимо тщательно следовать пунктам данной инструкции. Данный станок является машиной для индивидуального применения, т. е. по своим конструктивным особенностям и техническим характеристикам станок не предназначен для использования на производстве.

## **1. Заявление о соответствии**

Мы заявляем со всей ответственностью, что данное изделие соответствует приведенным на стр. 2 предписаниям\*. В конструкции были учтены следующие нормы \*\*.

## **2. Оказание гарантийных услуг группой JET**

Компания JET стремится к тому, чтобы ее продукты отвечали высоким требованиям клиентов по качеству и стойкости. JET гарантирует первому владельцу, что каждый продукт не имеет дефектов материалов и дефектов обработки, а именно:

**2 ГОДА ГАРАНТИИ JET НА ВСЕ ПРОДУКТЫ, ЕСЛИ НЕ ПРЕДПИСАНО НИЧЕГО ДРУГОГО.**

Эта гарантия не распространяется на те дефекты, которые вызваны прямыми или косвенными нарушениями, невнимательностью, случайными повреждениями, неквалифицированным ремонтом, недостаточным техническим обслуживанием, а также естественным износом.

Гарантия JET начинается с даты продажи первому покупателю.

JET возвращает отремонтированный продукт или производит его замену бесплатно. Если, однако, будет установлено, что дефект отсутствует или его причины не входят в объем гарантии JET, то клиент сам несет расходы за хранение и обратную пересылку продукта. JET оставляет за собой право на изменение деталей и принадлежностей, если это будет признано целесообразным.

## **3. Безопасность**

### **3.1. Использование изделия в соответствии с правилами.**

Данный станок предназначен исключительно для резки изделий из металла и пластмасс. Обработка других материалов недопустима или может производиться в исключительных

случаях после обсуждения этого вопроса с изготовителем станков.

Использование машины по назначению включает в себя также соблюдение указанных заказчиком эксплуатационных требований и требований по техобслуживанию.

Станок должен обслуживаться исключительно лицами, которые ознакомлены с правилами эксплуатации и техобслуживания и имеют представление о технике безопасности. Необходимо соблюдать минимально допустимый возраст сотрудников при работе со станком.

Помимо содержащихся в инструкции по эксплуатации указаний по технике безопасности и специальных норм, существующих в Вашей стране, необходимо соблюдать общепризнанные профессиональные правила при работе с металлообрабатывающими станками.

Любое использование изделия, выходящее за рамки вышеобозначенных правил, является не соответствующим им, и вытекающие в результате такого использования повреждения не попадают в зону ответственности производителя. Риск в этом случае будет нести только пользователь станка.

### **3.2. Общие правила техники безопасности**

Металлообрабатывающее оборудование может при непрофессиональном его использовании представлять собой определенную опасность. Поэтому для их надежной эксплуатации необходимо соблюдать соответствующие правила техники безопасности и нижеследующие указания.

Перед началом монтажных работ или эксплуатации станка прочтите полностью и освойте инструкцию по эксплуатации.

Берегите инструкцию по эксплуатации от загрязнений и влажности и храните ее поблизости от станка и передавайте ее следующему владельцу.

В станок нельзя вносить изменения, устанавливать на него дополнительные устройства и перестраивать его. Ежедневно перед включением станка проверяйте его безупречную работу и наличие требуемых защитных приспособлений. Об установленных дефектах станка или его защитных систем необходимо доложить и устранить их с помощью лиц, которым это было поручено. В такой ситуации не следует включать станок. Обезопасьте его от случайного включения, вытащи сетевой штекер из розетки. Чтобы длинные волосы не мешали во время работы, надевайте головной убор. Работайте в плотно прилегающей одежде и снимайте перед работой все украшения, кольца и наручные часы. Следует использовать защитную обувь. Ни в коем случае не носите обувь для отдыха или сандалии. Следует использовать требуемые по инструкции личные средства защиты. При работе со станком **не надевать перчатки**. При работе со станком использовать защитные очки. Установить станок таким образом, чтобы оставить достаточно свободного места для его обслуживания и для подачи заготовок. Позаботьтесь о достаточном освещении рабочего места. Обратите внимание на то, чтобы станок был устойчив против опрокидывания и/или крепко привинчен на прочной и ровной поверхности стола. Обратите внимание на то, чтобы электрический провод не служил помехой рабочему процессу. Рабочее место должно быть свободно от ненужных заготовок и т.д. Никогда не пытайтесь схватить за какую-либо деталь работающего станка. Будьте внимательны и сконцентрированы. Будьте разумны. Никогда не приступайте к работе, находясь под влиянием алкоголя или таблеток. Обратите внимание на то, что медикаменты могут влиять на Ваше поведение. Старайтесь держать вне опасной зоны лиц, не участвующих в процессе работы станка, в особенности детей. Работающий станок никогда не оставляйте без присмотра. Перед тем, как оставить свое рабочее место, отключите станок. Не включайте станок в непосредственной близости от мест хранения горючих жидкостей или газов. Изучите возможности подачи сигнала пожарной тревоги и тушения пожара, например, место расположения и обслуживание

огнетушителей. Не включайте станок при повышенной влажности или под дождем. Перед обработкой заготовки удалите стружку и другие инородные тела. Всегда работайте хорошо заточенным инструментом. Заготовка должна располагаться на столе безопасно. Никогда не работайте с открытыми крышками и защитными кожухами станка. Необходимо выдерживать минимальные и максимальные размеры заготовок. Стружку и части заготовки удалять только при отключенном станке. Не вставать ногами на станок. Работы с электрооборудованием должны проводить только лица с допуском. Поврежденный кабель подлежит немедленной замене. Работы по переоснащению, установке и мойке станка проводить только на отключенном станке и при вытаскиваемом сетевом штекере.

### 3.3. Остаточные риски

Даже и при должном обращении со станком возникают описанные ниже риски. Опасность повреждения движущимся полотном. Опасность от отлетающих заготовок и частей заготовки. Опасность от шума и пыли. Необходимо иметь индивидуальные средства защиты, как, например, средства защиты глаз, слуха и защиты от пыли. Устанавливать подходящую вытяжку. Опасность поражения электрическим током в случае неправильной установки кабельных соединений.

## 4. Спецификация на станок

### 4.1. Технические данные

Диаметры шкивов .....	187 мм
Ширина пропила при 90 ° .....	макс. 150 мм
Ширина пропила при 45 ° .....	макс. 75 мм
Высота пропила .....	макс. 125 мм
Длина полотна пилы .....	1635-1645 мм
Ширина полотна пилы .....	12-13 мм
Толщина полотна пилы .....	0,6 мм
Скорость движения пилы .....	20/30/50 м/мин
Поворот тисков .....	0 – 45 °
Масса станка .....	50 кг
–подключение к сети .....	230 V~ 1/N/PE 50 Гц
–выходная мощность(0,5 PS) S1 .....	0,37 кВт
–рабочий ток .....	3 А
– Сечение силового кабеля (H07RN-F)3x1,5mm <sup>2</sup>	
–реле предохранителя .....	10 А

## 4.2. Звуковая эмиссия

Уровень звука (в соответствии с EN 11202) :  
 на холостом ходу..... 74,2 dB (A)  
 во время обработки..... 87,8 dB (A)

Указанные значения – это уровень эмиссии и они не являются в силу необходимости уровнем для безопасной работы.

Вы должны предоставить возможность пользователю самому оценить опасность и риски.

## 4.3. Объем поставки

Основание с колесами и опорами  
 Биметаллическое полотно шириной 12,5 мм  
 Регулируемый концевой упор  
 Гидравлическая система подачи пилы  
 Ременная передача и кожух  
 Принадлежности для монтажа  
 Инструкция по эксплуатации  
 Перечень запасных частей

## 5. Транспортировка и эксплуатация

### 5.1. Транспортировка и установка

Станок упакован в коробку.

Для транспортировки используйте имеющийся в продаже автопогрузчик или тележку с грузоподъемным устройством.

Закрепите станок так, чтобы он не опрокинулся во время транспортировки.

Установка станка должны проходить в закрытых помещениях, вполне достаточно условий столярной мастерской.

Поверхность, куда устанавливается станок, должна быть достаточно ровной и способной выдерживать нагрузки. При необходимости станок может быть закреплен на поверхности. Из соображений упаковки и по техническим причинам станок частично разобран.

### 5.2. Монтаж

Если после распаковки станка Вы обнаружите повреждения, полученные в результате транспортировки, Вы должны срочно поставить об этом в известность продавца и не начинать эксплуатацию станка!

Утилизируйте упаковку в соответствии с экологическими нормами.

Удалите антикоррозионную смазку мягким растворителем.

Позовите кого-нибудь на помощь и поставьте станок на верхнюю часть так, чтобы он находился на двигателе и плече пилы.

Используйте картонную коробку в качестве основания, чтобы избежать повреждения лака.



Рис. 1.

Закрепите несущую тумбу (А, рис. 1) тремя шестигранными болтами, шайбами и гайками на стороне двигателя и станины станка. Затяните гайку в центре станины (В, рис. 1), затем боковые гайки.



Fig 2

Смонтируйте ножки тумбы восемь порталными болтами, шайбами и гайками на несущей тумбе.

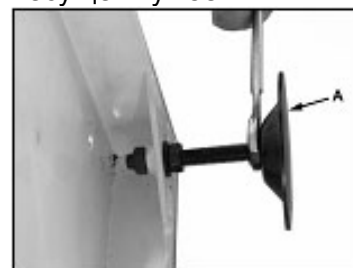


Fig 3

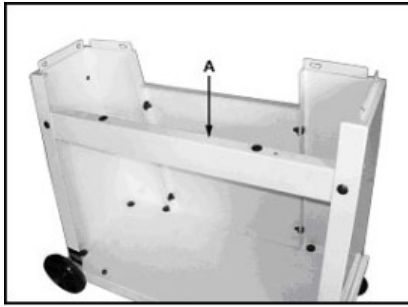
Удалите защиту, необходимую для транспортировки (С) с противоположных концов станины и плеча пилы.

Укрепите вторую несущую тумбу и оставшиеся ножки.

Смонтируйте регулировочный башмак (А, рис. 2) к отвернутому от двигателя ножкам тумбы.



Пропустите ось колес (А) через ножки тумбы.



Смонтируйте два транспортных колеса (B), и закрепите их шплинтами (C).

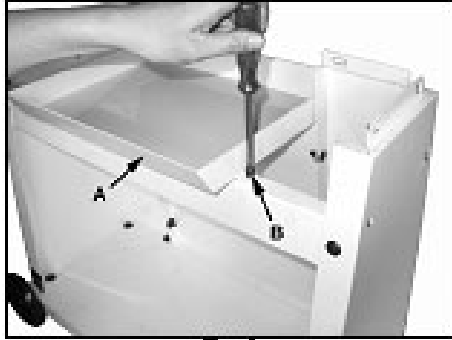


Fig 6

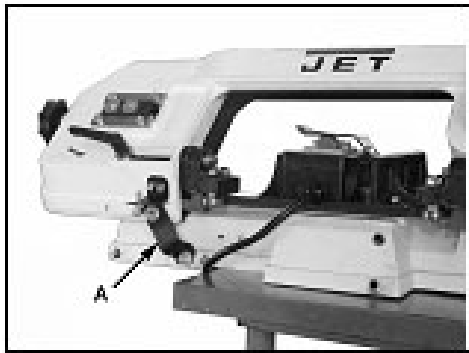


Fig 7

Осторожно поставьте станок на ножки и отрегулируйте их.

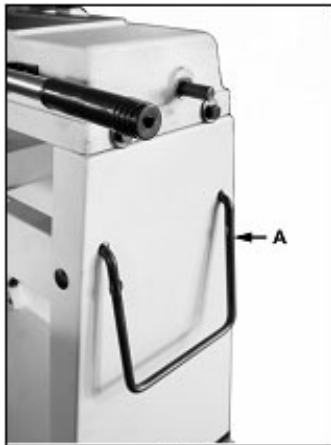


Fig 8

Протяните транспортную ручку (A, рис. 8) через ножки подставки и закрепите ее там шплинтами, имеющимися в поставке.

Поставьте защиту ремня (A, рис. 5) через ременной шкив двигателя и редуктора и закрепите его двумя шестигранными болтами и шайбами (B, рис9).

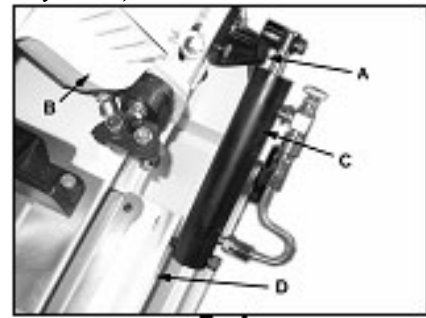
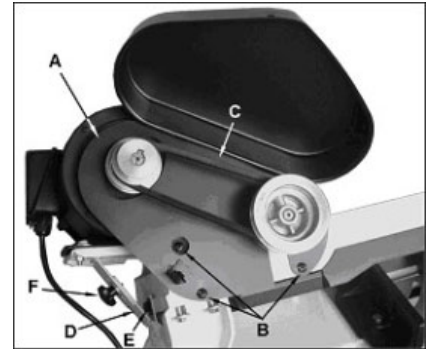


Fig 9



Установите клиновой ремень (C). Закрепите стяжной хомут (D) шестигранным болтом и шайбой (E) на плече пилы. Соедините два стяжных хомута порталным болтом, шайбой и гайкой (F). Слегка натяните ремень. Установите упорную штангу (A, рис. 10) на станине станка с помощью стопорного винта (B, рис10).

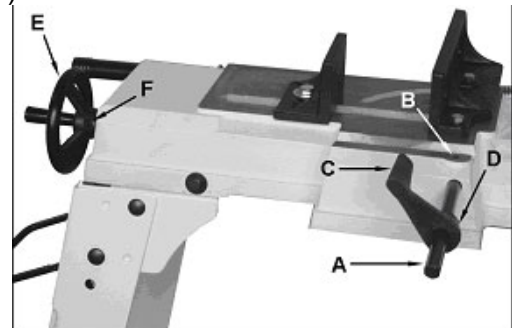
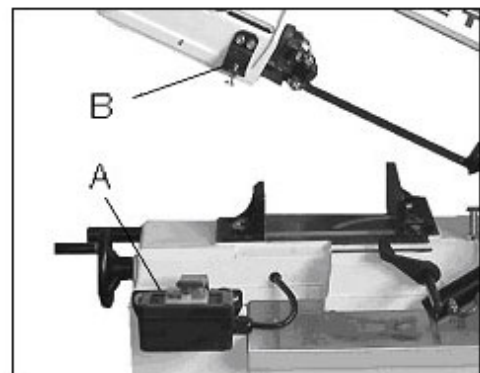


рис. 10

Укрепите упор (C) стопорным винтом (D). Прикрепите маховик (E) к винту тисков. Закрепите при этом с помощью стопорного винта (F, рис. 6) на шлице. Закрепите корпус выключателя (A) на станине станка и кнопку останова (B) на плече пилы.



Установите кнопку останова таким образом, чтобы в самом нижнем положении плеча пилы на выключателе была нажата кнопка «выкл.».

### 5.3. Электрические соединения

Подключение к сети, а также используемые силовые кабели должны соответствовать инструкции. Напряжение в сети и частота должны совпадать с данными на фирменных табличках станка. Заводская защита предохранителем должна составлять при этом 10 А. Используйте только соединительный провод с обозначением H07RN-F. Подключение и ремонт электрооборудования должен проводиться специалистами с допуском.

### 5.4. Введение в эксплуатацию

Включение станка происходит с помощью зеленой кнопки на главном выключателе. Красная кнопка служит для отключения станка. Пила снабжена системой автоматического отключения. Сразу после окончания пропила пила должна отключаться автоматически. Кнопка останова устанавливается соответствующим образом.

### 6. Эксплуатация станка

Длинные заготовки закреплять на роликовых стойках. Работать только наточенными и неповрежденными пилами! Проводите измерительные работы только при неработающем станке. Ослабляйте натяжение пилы при больших перерывах в работе станка. Подставьте под станок емкость для сбора стружки. Смажьте полотно пилы несколькими каплями масла для смазки и охлаждения режущего инструмента.

**Никогда не режьте магний – опасность воспламенения!**

### 7. Работа по наладке и установке

**ВНИМАНИЕ:**

**Перед началом работ на наладке и установке необходимо обезопасить станок от случайного включения. Вытащить сетевой штекер из розетки.**

#### 7.1. Скорость резания

**Общее правило гласит, чем тверже материал, тем медленнее скорость резания.**

#### **20 м/мин**

Для высоколегированной стали и подшипниковой бронзы.

#### **30 м/мин**

Для низколегированной стали, твердой латуни или бронзы.

#### **50 м/мин**

Для мягкой латуни, алюминия или пластмассы.

Отключить питание, вытащив сетевой штекер из розетки.

Поставить плечо пилы горизонтально.

Ослабить зажим натяжителя ремня (А, рис. 13).



**рис. 13**

Открыть крышку ремня (В, рис.13) и поставить ремень (С, рис. 13) в требуемую позицию.

Легко натянуть ремень.

Закрыть крышку и опять восстановить питание.

#### **7.1. Установка полотна пилы**

Удалите пластиковую защиту зубьев с полотна. Полотно пилы должно соответствовать указанным техническим данным.

Проверить полотно пилы на повреждения перед его установкой (трещины, повреждение зубьев, изгибы). Не использовать поврежденные полотна.

Для работы с полотном пилы всегда использовать рабочие перчатки.

Отключить питание, вытащив сетевой штекер из розетки.

Установить плечо пилы в вертикальном положении.

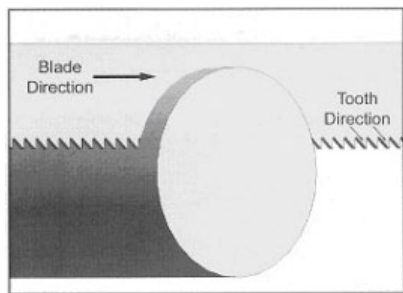
Снять защитную крышку шкивов.

Снять защиту направляющих (окрашена в красный цвет).

Ослабить натяжение полотна.

Снять старое полотно.

Смонтировать новое полотно. Обратите внимание, на направление зубьев в сторону резания (рис. 14).



**Рис. 14**

Слегка натянуть полотно, вращая ручку натяжения полотна (В, рис. 15).  
Нанести несколько капель легкого смазочного масла по полотну.  
Прикрутить защиту направляющих.  
Поставить защитную крышку шкивов.  
Поворачивайте ручку натяжения полотна (В, рис. 15), пока не достигнете правильного натяжения пильного полотна.

Наденьте пластиковую защиту зубьев на замененное полотно.

**ВНИМАНИЕ:**

**Необходимо, чтобы после замены полотна пилы обязательно были снова установлены защита направляющих (окрашена в красный цвет) и защитная крышка шкивов.**

**Высока опасность несчастного случая!**

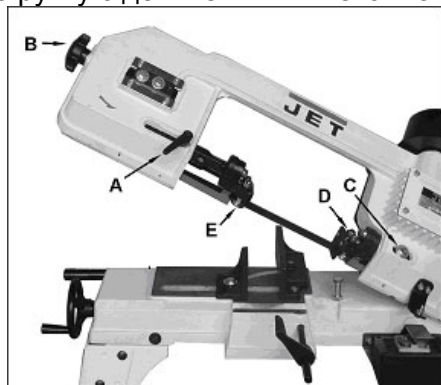
Восстановить питание.

### 7.3. Направляющая полотна пилы

Отключить питание, вытащив сетевой штекер из розетки.

Ослабьте ручку с делительным механизмом (А, рис. 15) и установите направляющую (Е, рис. 15) как можно ближе к заготовке.

Зажмите ручку с делительным механизмом.



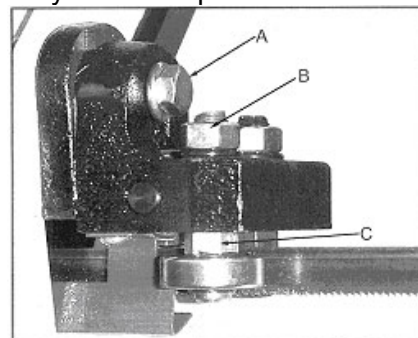
**Рис. 15**

Ослабьте шестигранный болт (С, рис. 15) и установите направляющую пилы (D, рис. 15) как можно ближе к заготовке. Затяните шестигранный болт.

### 7.4. Установка роликовой направляющей

Отключить электричество, вытащив сетевой штекер из розетки.

Ослабьте шестигранный болт (А, рис. 16) и установите задний ролик на расстоянии примерно в 0,1 мм от полотна пилы. Опять затянуть шестигранный болт.



**Рис. 16.**

Ослабьте гайку (В, рис. 16) и поворачивайте ось эксцентрика (С, рис. 16) до тех пор, пока расстояние до полотна пилы не достигнет 0,05 мм. Затяните гайку снова до упора.

### 7.5. Установка хода полотна

**ВНИМАНИЕ:**

**Установка хода полотна пилы возможна только при открытом кожухе и работающем станке.**

**Установка хода полотна пилы должна проводиться только квалифицированным персоналом.**

**Высокая опасность несчастного случая!**

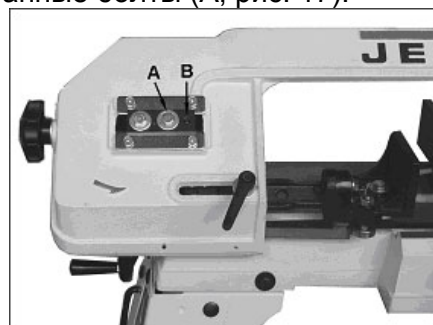
Ход пилы устанавливается на заводе и не требует регулировки.

Проверьте сначала правильность натяжения полотна.

Станок запустите на самый медленный ход.

Полотно пилы должны работать поблизости от колес, но не набегать на них.

В случае если возникла необходимость дополнительной центровки, ослабьте шестигранные болты (А, рис. 17).



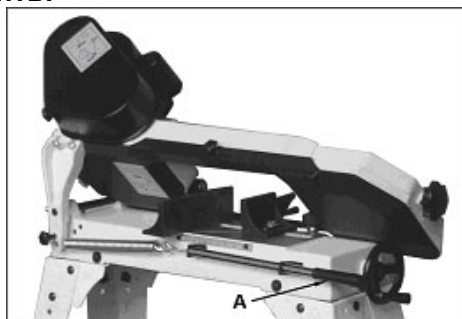
**Рис. 17.**

В случае если стопорный винт (В, рис. 17) закручен по часовой стрелке, полотно приближается к связке колесиков.

Установка хода полотна пилы очень чувствительная процедура, начните, поэтому с четверти оборота стопорного винта.

После осуществленной установки хода пилы затянуть шестигранные болты (А, рис. 17).

**7.6. Установка усилия пропила**  
Поворачивайте ручку (А, рис. 18) по часовой стрелке, чтобы снизить усилие пиления и против часовой стрелки, чтобы его повысить.



**Рис. 18.**

Форма стружки является хорошим показателем правильного усилия при пилении.

Если стружка тонкая или в форме порошка, повысьте усилие пиления.

### 7.7 Регулировка тисков

Используйте ручку (А, Рис. 12) для установки ширины зажима.

Зажим заготовки производится посредством рычага быстрого зажима (В).

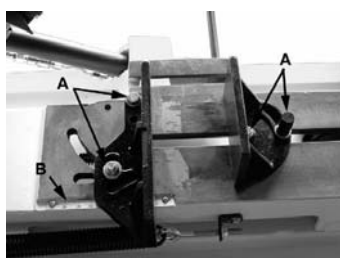


#### Внимание:

Рычаг быстрого зажима должен быть опущен вниз, чтобы не создавать препятствия для рычага пилы во время работы.

Тиски могут быть отрегулированы для резки под углом.

Для этого открутите шестигранные винты (А, Рис. 13) и зафиксируйте тиски в необходимом Вам положении.



На задней стороне станины станка расположена маркировка (В).

Дополнительно проверьте, используя угломер, правильности установки угла.

## 8. Техобслуживание и осмотр

### Общие указания

Работы по техобслуживанию, очистке и установке должны проводиться **только с защитой от случайного включения и отключенным питанием!**

Подключение и ремонт электрооборудования проводит только персонал с допуском.

Регулярно чистите станок.

Используйте только достаточно наточенные пилы и с разведенными зубьями.

Поврежденное полотно пилы меняйте незамедлительно.

Регулярно смазывайте винт тисков смазкой.

Все средства защиты после проведенного техобслуживания, очистки и ремонта установить заново.

Поврежденные средства защиты менять незамедлительно.

## 9. Помощь при повреждениях

\* Нет питания – проверить питающий провод и предохранитель.

\* Двигатель, выключатель или кабель поврежден – связаться со специалистами с допуском.

### Сильные вибрации станка

\* Станок стоит неровно – установить равновесие.

\* Полотно пилы разорвано – немедленно заменить.

\* Пропил слишком тяжелый – сократить усилие пиления.

### Угол пропила не составляет 90 °

\* Губки тисков установлены неправильно.

\* Направляющая пильного полотна установлена неправильно.

\* Полотно пилы тупое.

### Плохое качество пропила

\* Неправильно выбрано полотно пилы.

\* Полотно пилы тупое.

\* Направляющая полотна пилы установлена неправильно.

\* Натяжение пильного полотна недостаточное.

\* Давление подачи слишком высокое.

## 10. Поставляемые принадлежности

Полотна пил различных размеров Вы найдете в прейскуранте JET

**Выбор ленточного полотна****JET**

- 1 ШАГ Выбор материала**  
**2 ШАГ Выбор шага зубьев**  
**3 ШАГ Выбор скорости резания**  
**4 ШАГ Выбор скорости подачи**

Все таблицы носят рекомендательный характер, значения могут отличаться. Фирмы-изготовители ленточных полотен, присваивают собственные обозначения материалам полотен, типам разводки и

формам зубьев, дают подробные инструкции по выбору и их применению, ниже представлены только общие обозначения по ISO.

**1 ШАГ Выбор материала полотна**

Материал	Сечение, профиль	Тип станка	Материал полотна
Нелегированная сталь	Тонкостенные трубы и профиль, прутки малого диаметра	легкий	Углеродистая сталь
Низколегированная сталь до 22 HRC			Углеродистая сталь
Нелегированная и низколегированная сталь			Биметалл Matrix II
Основные марки сталей, нержавеющие, жаропрочные, цветные металлы	смешанный сортамент	все	Биметалл M42
Высоколегированные стали	сплошное, толстостенные трубы	тяжелый	Биметалл M51
Серый чугун, титановые и никелевые сплавы,	сплошное	средний, тяжелый	TCT

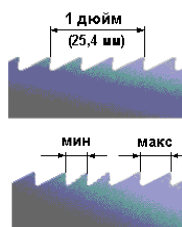
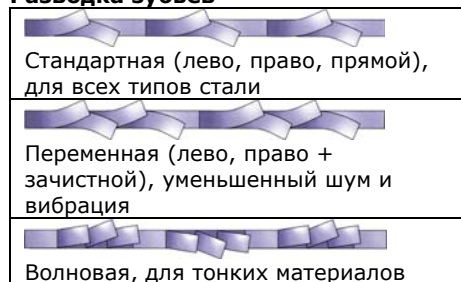
**Профиль зуба полотна**

Передний угол зуба 0°. Для резки сплавов с высоким содержанием углерода, материалов с небольшим поперечным сечением, тонкостенных профилей и труб.

Передний угол зуба 10°. Для резки сплошных прутков, толстостенных труб из легированных сталей.

Передний угол зуба 16°. Для резки сплошных прутков из высоколегированных сталей, трудно обрабатываемых металлов и цветных сплавов.

Передний угол зуба с двумя подточками 10° и 16° и продольно шлифованной фаской, которая улучшает шероховатость обрабатываемой поверхности. Для резки сплошных прутков из высоколегированных сталей.

**Разводка зубьев****Постоянный шаг зубьев**

Промышленные объемы резки заготовок сплошного сечения

**Переменный шаг зубьев**

Минимальные вибрации, улучшенная чистота среза, универсальность применения

**2 ШАГ Выбор шага зубьев полотна****СПЛОШНОЕ СЕЧЕНИЕ**

Постоянный шаг		Переменный шаг	
Диаметр, мм	Зубьев на дюйм	Диаметр, мм	Зубьев на дюйм
до 10	14	до 25	10/14
10 - 30	10	15 - 40	8/12
30 - 50	8	25 - 40	6/10
50 - 80	6	35 - 70	5/8
80 - 120	4	40 - 90	5/6
120 - 200	3	50 - 120	4/6
200 - 400	2	80 - 150	3/4

D - поперечное сечение

S - толщина стенки профиля

Z - шаг полотна, количество зубьев на дюйм

**ПРОФИЛЬНОЕ СЕЧЕНИЕ**

D мм	20	40	60	80	100	150	200	300
S мм	Шаг зуба, Z							
2	14	14	14	14	10/14	10/14	10/14	10/14
3	14	10/14	10/14	8/12	8/12	8/12	6/10	6/10
4	14	10/14	10/14	8/12	8/12	6/10	6/10	5/8
5	14	10/14	10/14	8/12	6/10	6/10	5/8	4/6
6	14	10/14	8/12	8/12	6/10	5/8	5/8	4/6
8	14	8/12	6/10	6/10	6/10	5/8	5/8	4/6
10		6/10	6/10	5/8	5/8	4/6	4/6	4/6
12		6/10	5/8	4/6	4/6	4/6	4/6	3/4
15				4/6	4/6	3/4	3/4	3/4
20				4/6	4/6	3/4	3/4	3/4
30				3/4	3/4	3/4	2/3	2/3
50						2/3	2/3	2/3

**3 ШАГ Выбор скорости резания для моделей JET**

V, м/мин	Материал
25	Высоколегированные, нержавеющие стали
40	Низколегированные стали, чугуны, литейные
60	Конструкционные стали, стальное литье, подшипниковые стали, мягкая латунь
80	Алюминий, медь, пластмассы

**4 ШАГ Выбор скорости подачи**

Материал	Производительность, см <sup>2</sup> /мин
Сталь 20-45	40
	50
	60
Сталь 40X	35
	45
20X13, P6M5	15
Сталь 12X18H9T	20
	25

**Срок службы полотна**

Для полотен большинства производителей (при условии соблюдения технологического процесса изготовления полотна - от заготовки до упаковки и условий хранения готового полотна) срок службы полотна находится в пределах 140 - 160 часов работы оборудования. Снятие полотна при перерывах в работе оборудования на релаксацию, несколько увеличивает срок службы полотна.



**Пример обозначения ленточного полотна****M42 20x0,9x2360 4/6 Н****M42  
20x0,9x2360  
4/6  
Н**биметаллическое полотно M42, зубья из быстрорежущей стали  
ширина x толщина x длина полотна, мм  
шаг зубьев полотна, 4 – 6 зубьев на дюйм, переменный шаг  
форма зуба, передний угол 10°**Натяжение полотна**

Величина натяжения ленточного полотна должна составлять приблизительно 300 Н/мм. При недостаточном натяжении полотна возможен неперпендикулярный срез, при избыточном натяжении – разрыв. В обоих случаях значительно сокращается ресурс работы ленточного полотна. Усилие натяжения контролируется встроенными на некоторых моделях станков или переносными приборами – тензотрамами.

**Обкатка полотна**

- 1) Установите необходимую скорость
- 2) Начните пиление на 70% мощности от рекомендуемой для полотна и 50% скоростью подачи
- 3) При наличии вибрации осторожно уменьшайте скорость подачи вплоть до полной остановки. Следите за стружкообразованием и получающейся формой стружки
- 4) После распила 400-600 см<sup>2</sup>, или не менее 15 минут времени реального пиления, постепенно увеличивайте до требуемой скорости полотна и постепенно – скорость подачи.

**Охлаждение и Смазывание**

Охлаждение и смазывание обязательны в большинстве операций обработки металлов. В случае обработки алюминия или алюминиевых сплавов СОЖ также помогает в удалении стружки и более высококачественной поверхностной обработки. Нет необходимости смазки для чугуна и некоторых неметаллических материалов (пластмассы, графита, и т.д.). Ресурс ленточного полотна напрямую зависит от правильного подбора СОЖ, основная задача не допускать перегрева полотна.

**Виды стружки**

Очень мелкая, пылевидная стружка - подача должна быть увеличена



Толстая, тяжелая, с голубым отливом стружка - полотно перегружено



Свободно намотанная (витая) стружка - идеальные условия резания

**Основные причины преждевременного выхода ленточного полотна из строя****Выкрашивание зубьев:**

- Слишком мелкий шаг полотна
- Слишком крупный шаг полотна
- Заготовки ненадёжно закреплены
- Слишком низкая скорость полотна, приводящая к излишнему врезанию
- Некачественная сварка
- Слишком большое давление подачи, приводящее к излишнему врезанию полотна в материал
- Слабое натяжение полотна приводит к её проскальзыванию
- Проскальзывание (остановка) пилы под нагрузкой, приводящее к излишнему врезанию полотна в материал
- Отсутствует, не работает или изношена щётка очистки полотна

**Преждевременное затупление:**

- Слишком большая скорость пилы для данного материала
- Слишком мелкий или слишком крупный шаг пилы
- Полотно пилы не параллельно направлению подачи
- Дефекты на боковых направляющих
- Плохо закреплены или изношены направляющие

**Трещины во впадинах зубьев:**

- Затруднённое движение пилы в направляющих и шкивах из-за загрязнения шкивов или уменьшения зазора в направляющих
- Зазор между направляющими слишком большой
- Направляющие находятся слишком далеко от заготовки
- Боковые направляющие зажимают пилу в области впадин зубьев
- Слабо зажатые боковые направляющие приводят к наклону пилы
- Неправильное натяжение пилы

**Неперпендикулярный рез:**

- Полотно пилы не параллельно направлению подачи
- Большой зазор в направляющих
- Поверхность стола не перпендикулярна полотну
- Тиски не перпендикулярны пиле
- Слабое натяжение полотна
- Роликовый стол на подаче не перпендикулярен полотну
- Плохо закреплены боковые направляющие

**Трещины со стороны спинки:**

- Износ верхнего опорного подшипника в направляющих
- Высокое давление подачи
- Износ боковых направляющих
- Полотно прижимается к бурту шкива

**Биение (вибрация) пилы:**

- Кривой сварной шов
- Слишком большой шаг полотна
- Отсутствие зубьев (выломаны)
- Слишком низкое или высокое давление подачи

**Пережжённая стружка:**

- Большая подача
- Не работает щётка очистки полотна
- Тупое полотно
- Нет охлаждения