

PROGRAMOVATELNÉ AUTOMATY ŘADY FOXTROT

ZÁKLADNÍ DOKUMENTACE MODULU

UC-1203

2. vydání - leden 2010

Podrobná uživatelská dokumentace je k dispozici na firemním CD INFO a na www.tecomat.cz pod názvem „Programovatelné automaty TECOMAT FOXTROT“, obj. číslo – TXV 004 10.

Detailed user documentation is available on an INFO CD-ROM and on www.tecomat.com under the name „Programmable logic controllers TECOMAT FOXTROT“, order number - TXV 004 10 .

1. POPIS A PARAMETRY

Modul UC-1203 slouží pro připojení regulačních pohonů firmy Belimo pomocí sběrnice MP-Bus (firemní sběrnice firmy Belimo). Modul umožňuje do sběrnice MP-Bus připojit až 8 regulačních pohonů (pohony zdvihových ventilů a pohony regulačních kulových kohoutů). K některým pohonům je možno navíc připojit externí čidlo (aktivní/pasivní), které je též modulem UC-1203 zpracováváno. Obsluha jednoho připojeného pohonu trvá cca. 700ms, tzn. obsluha všech 8 pohonů trvá cca. 5.6s. Při obsluze pohonů je nutno v aplikačním programu s tímto značným časovým zpožděním počítat.

Modul UC-1203 je určen pro spolupráci se systémy TECOMAT. Modul je napájen z externího zdroje 24 V DC. Komunikace mezi nadřazeným systémem a modulem UC-1203 probíhá po systémové komunikační sběrnici TCL2.

Modul je opatřen plastovým ochranným pouzdrům a držákem pro osazení modulu na U lištu (dle ČSN EN 50022, 35 mm). Modul je šíře 17,7 mm, někdy je též označován jako modul šíře M (resp. 1M).

1.1 ZÁKLADNÍ PARAMETRY

Systémová sběrnice	TCL2
Napájecí napětí	20.4 ... 28.8 V DC
Maximální příkon	2.5 W
Galvanické oddělení	Ne
Rozměry	90 x 18 x 65 mm
Hmotnost	75 g
Pracovní teplota	-20 .. +55°C
Skladovací teplota	-30 .. 70°C
Pracovní poloha	libovolná
Instalace	na DIN lištu
Připojení / průřez vodičů	šroubové svorky / max. 2.5mm ²
MP-BUS úroveň high	min. 11V typ 15V max. 18 V
MP-BUS úroveň low	max. 2.5 V
MP-BUS proud do zkratu	max. 10 mA
Komunikační rychlost / struktura bytu	1200 baud / 1 start, 8 data, 1 stop, no parity
Přenos dat	obousměrný, half duplex
Zajištění přenosu	16 bitová check suma
Počet připojitelných slave	8
Elektromagnetická kompatibilita	
Emise – ČSN EN 55022:1999 (mod CISPR22:1997)	třída A *
Imunita	min. dle požadavku ČSN EN 61131-2:2005
Odolnost vůči vibracím (sinusovým) **	10 Hz až 57 Hz amplituda 0,075 mm, 57 Hz až 150 Hz zrychlení 1 G

* V prostorech, kde lze předpokládat použití rozhlasových rádiových a televizních přijímačů do vzdálenosti 10 m od uvedených přístrojů může tento výrobek způsobovat rádiové rušení. V takovém případě může být požadováno, aby uživatel přijal příslušná opatření.

** Zkouška Fc dle ČSN EN 60068-2-6:1997 (idt IEC 68-2-6:1995), 10 cyklů v každé ose.

Modul je osazen šroubovými svorkami pro maximální průřez vodiče 2,5 mm² na svorku. Svorkovnice slouží pro připojení komunikační linky TCL2, napájení modulu a pro připojení MP-Bus sběrnice. Pro komunikační linku TCL2 slouží též pro připojení zakončovacího členu linky (je-li modul zapojen na konci komunikační linky).

V následující tabulce je uveden seznam a význam jednotlivých svorek modulu UC-1203.

Zapojení svorkovnic modulu UC-1203

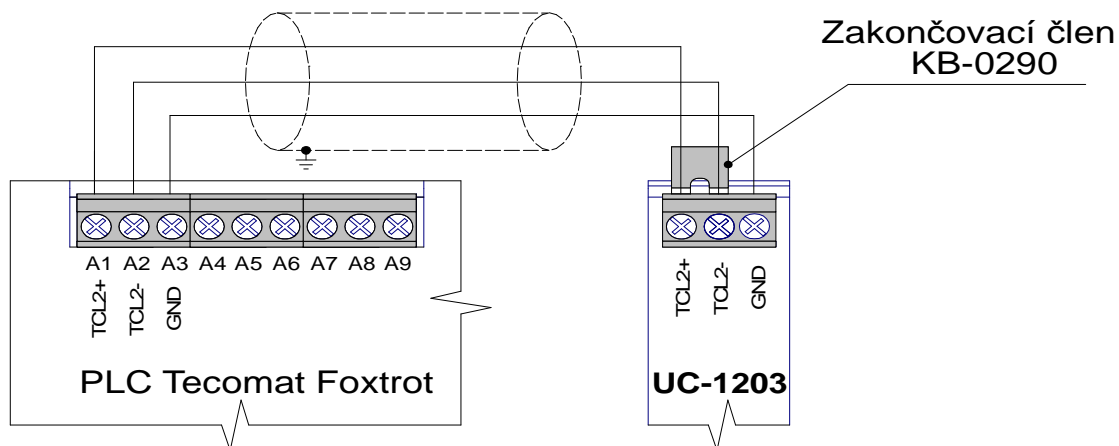
Signál	Popis
TCL2+	datový signál systémové sběrnice TCL2
TCL2-	datový signál systémové sběrnice TCL2
GND *	signálová zem
+24V	napájení modulu UC-1203, +24V
GND *	napájení modulu UC-1203, -24V
~/+	MP-Bus – napájení sběrnice (24V~/ +24V)
GND1	MP-Bus – napájení sběrnice (24V~/ -24V)
MP	MP-Bus – komunikace
N.C.	nevyužito

- GND svorky jsou vnitřně propojeny

2. PŘIPOJENÍ MODULU K PLC TECOMAT FOXTROT

Vazební obvody rozhraní u PLC TECOMAT Foxtrot jsou vyvedeny na svorky A1 až A3 svorkovnice označené TC LINE.

Vývod	Signál	Užití
A1	TCL2+	datový signál systémové sběrnice TCL2
A2	TCL2-	datový signál systémové sběrnice TCL2
A3	GND	signálová zem



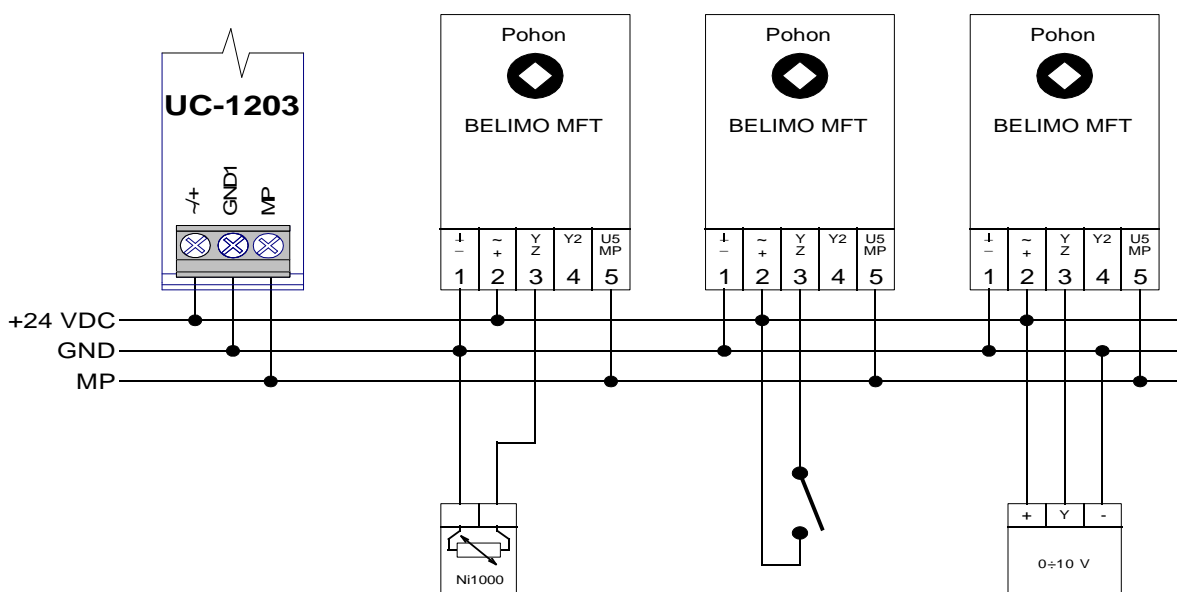
Obr. 2.1 Připojení modulu UC-1203 k PLC TECOMAT Foxtrot

Na straně PLC je komunikační linka TCL2 zakončena uvnitř PLC. Na straně modulu

UC-1203 je nutné zakončení linky provést. Zakončení se provádí pomocí zakončovacího členu KB-0290 (TXN 102 90), zapojeného mezi svorky TCL2+ a TCL2-. Tento ukončovací člen je součástí příbalu PLC Tecomat Foxtrot. Pokud jsou na komunikační lince TCL2 další moduly, zakončení se provádí vždy až na konci celé linky!

2.1 Připojení Belimo pohonů

Připojení Belimo pohonů k modulu UC-1203 se provádí pomocí svorek 24V~/GD/MP. Modul UC-1203 neposkytuje pro ovládané pohony napájení, pohony musí být napájeny externím napáječem (napaječi) 24V AC/DC. Dimenzování napájecího zdroje, maximální délky sběrnice, topologie sběrnice a průřezy vodičů pro sběrnici MP-Bus viz. firemní dokumentace firmy Belimo.



Obr. 2.2 Připojení pohonů k modulu UC-1203

2.2 Indikace

Na čelním panelu modulu jsou umístěny dvě indikační LED, RUN a MP. Pokud zelená RUN LED svítí, je modul v režimu HALT (neobsluhuje pohony), pokud RUN LED bliká, je modul v režimu RUN (obsluhuje pohony). Pokud MP LED svítí červeně, případně červeně problikává, indikuje poruchu komunikace s některým obsluhovaným pohonem. Pokud MP LED svítí zeleně, probíhá komunikace se všemi pohony bez závad.

3. BALENÍ, PŘEPRAVA, SKLADOVÁNÍ

Modul je balen podle vnitřního balicího předpisu do papírové krabice. Součástí balení je i tato dokumentace. Vnější balení se provádí podle rozsahu zakázky a způsobu přepravy do přepravního obalu opatřeného přepravními etiketami a ostatními údaji nutnými pro přepravu.

Přeprava od výrobce se provádí způsobem dohodnutým při objednávání. Přeprava výrobku vlastními prostředky odběratele musí být prováděna krytými dopravními prostředky, v poloze určené etiketou na obalu. Krabice musí být uložena tak, aby nedošlo k samovolnému pohybu a poškození vnějšího obalu.

Výrobek nesmí být během přepravy a skladování vystaven přímému působení povětrnostních vlivů. Přepravu je dovoleno provádět při teplotách -25 °C až 70 °C , relativní vlhkosti 10 % až 95 % (nekondenzující) a minimálním atmosférickém tlaku vyšším než 70 kPa.

Skladování výrobku je dovoleno jen v čistých prostorách bez vodivého prachu, agresivních plynů a par. Nejvhodnější skladovací teplota je 20 °C .

4. MONTÁŽ

Základní modul se montuje do svislé polohy na U lištu ČSN EN 50022. Instalace sestavy (základní modul a popř. periferní moduly) se provádí dle TXV 004 10.

5. DIAGNOSTIKA

Základní diagnostický systém modulu je součástí jeho standardního programového vybavení. Je v činnosti od zapnutí napájení modulu a pracuje nezávisle na uživateli. Chybové stavy modulu jsou uvedeny v TXV 004 10.

6. ÚDRŽBA

Při dodržení všeobecných podmínek pro instalaci nevyžaduje modul žádnou údržbu. Úkony, při kterých je třeba provést demontáž některé části modulu, se provádějí vždy při odpojení napájecím napětí.



Protože modul obsahuje polovodičové součástky, je nutné při manipulaci se sejmutým krytem dodržovat zásady pro práci se součástkami citlivými na elektrostatický náboj. Není dovoleno se přímo dotýkat plošných spojů bez ochranných opatření.

7. ZÁRUKA

Záruční a reklamační podmínky se řídí *Obchodními podmínkami Teco a.s.*

Upozornění: Před zapnutím systému musí být splněny všechny podmínky této dokumentace. Systém nesmí být uveden do provozu, pokud není ověřeno a potvrzeno, že strojní zařízení, jehož součástí je systém Foxtrot, splňuje požadavky direktivy 89/392/CEE, pokud se na ně vztahuje.

Změny dokumentace vyhrazeny.



Teco a.s.
Havlíčková 260
280 58 Kolín IV
Česká republika
URL: www.tecomat.cz
e-mail: teco@tecomat.cz