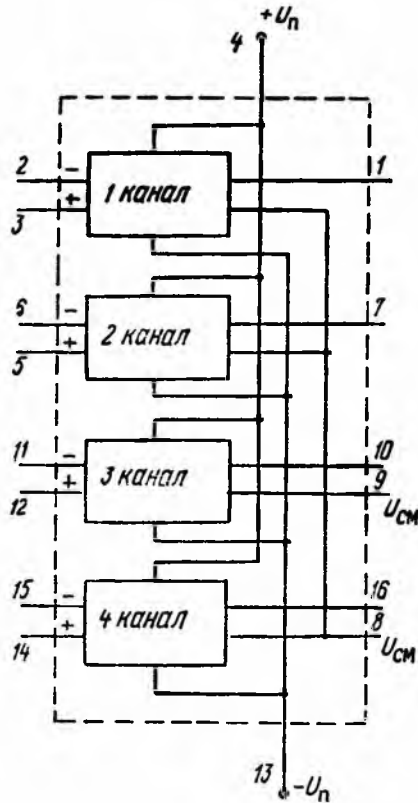


К1401УДЗ

Счетверенный операционный усилитель, предназначенный для работы в устройствах автоматики, измерительной техники и других устройств радиоэлектронной аппаратуры. Конструктивно микросхема оформлена в прямоугольном стеклокерамическом корпусе 2103.16-3. Назначение выводов: 2, 3, 6, 5, 11, 12, 14, 15 — входы; 4 — питание ($+U_{н.п}$); 1, 7, 10, 16 — выходы; 9 — смещение канала 3; 8 — смещение каналов 1, 2, 4, 13 — питание ($-U_{н.п}$).



Структурная
схема ИМС 1401УДЗ

Параметры	Значение параметра	Режим измерения				
		$U_{вх.}$, В	$U_{сф.}$, В	$U_{вых.}$, В	$I_{см.}$, мкА	$R_{н.}$, кОм
$U_{н.п.}$, В	$\pm 16,5$	—	—	—	—	—
$U_{см.}$, мВ	± 6	—	—	—	10	10
$U_{вых. max.}$, В	± 12	0,1	—	—	10	10
$I_{вх.}$, нА	$\leq 250^1$	—	—	0	10	10
$I_{пот.}$, мА	$\leq 2,5^2$	—	—	—	10	—
$K_{у.у}$	$\geq 50\ 000$	—	—	10	10	10
$K_{ос.сф.}$, дБ	≥ 70	—	± 10	—	10	10

¹ Для каждого инвертирующего и неинвертирующего входа.

² На четыре канала.