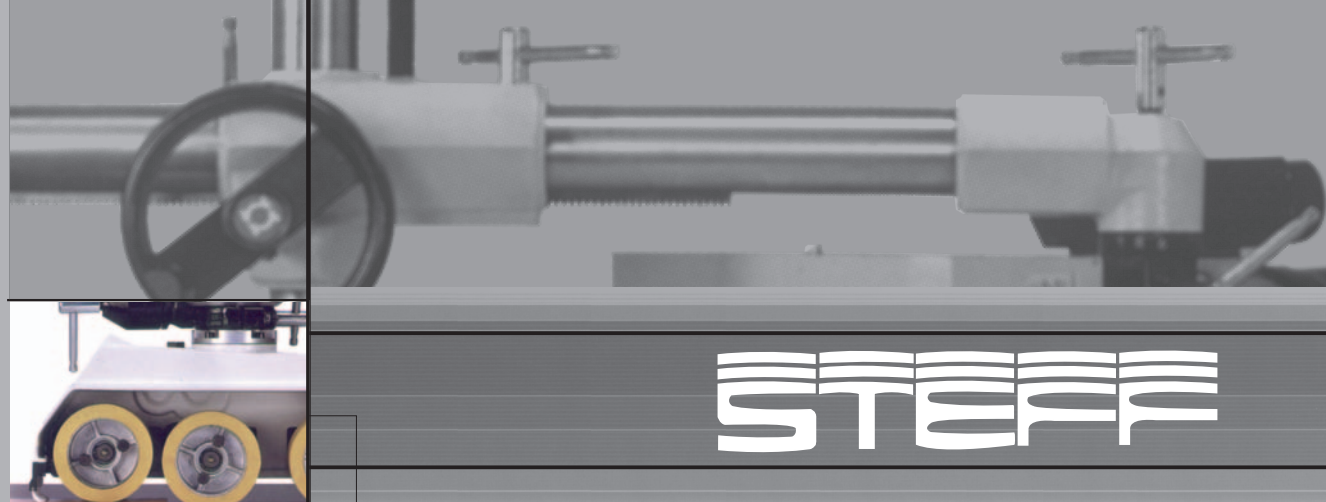




STEFF



- ▶ STEFF **2034**
- ▶ STEFF **2034** CI
- ▶ STEFF **2038**
- ▶ STEFF **2038** CI
- ▶ STEFF **2044**
- ▶ STEFF **2048**
- ▶ STEFF **2068**



GENERAL INFORMATION - MACHINE IDENTIFICATION / INFORMACIONES GENERALES - L'IDENTIFICACION DE LA MAQUINA / INFORMAÇÕES GERAIS - IDENTIFICAÇÃO DA MÁQUINA / ALLGEMEINE INFORMATIONEN - KENNUMMER DER MASCHINE / INFORMAZIONI GENERALI PER L'IDENTIFICAZIONE DELLA MACCHINA / INFORMATIONS GENERALES - IDENTIFICATION DE LA MACHINE / ALGEMENE INFORMATIES VOOR DE IDENTIFICATIE VAN DE MACHINE / ALLMÄN INFORMATION FÖR MASKINIDENTIFIERING / GENERELLE INFORMATIONER VEDRØRENDE MASKINENS IDENTIFIKATION / ΓΕΝΙΚΕΣ ΠΛΗΡΟΦΟΡΙΕΣ ΓΙΑ ΤΗΝ ΑΝΑΓΝΩΡΙΣΗ ΤΟΥ ΜΗΧΑΝΗΜΑΤΟΣ

<p>Manufacturer / Constructor / Fabricante / Hersteller / Fabbri- cante / Fabricant / Fabrikant / Tillverkare / Producent / Κατασκευαστικός οίκος</p>	<p align="center">MAGGI ENGINEERING</p>
<p>Manufacturer's address / Dirección del constructor / Morada do fabricante / Anschrift Hersteller / Indirizzo fabbricante / Adresse fabricant / Adres van de Fabrikant / Adress tillverkare / Producentadresse / Διεύθυνση κατασκευαστικού οίκου</p>	<p align="center">Via delle Regioni, 299 50052 CERTALDO - (FI) ITALIA</p>
<p>Machine name / Nombre del aparato / Nome aparelho / Bezeichnung der Maschine / Nome apparecchio / Nom appareil / Naam van het toestel / Utrustnings namn / Apparatets navn / Ονομασία μηχανήματος</p>	<p align="center">STEFF 2034 - 2034CI - 2038 - 2038CI - 2044 - 2048 - 2068</p>
<p>Year of manufacture / Año de fabricación / Ano de construção / Baujahr / Anno di costruzione / Année de construction / Bouwjaar / Tillverkningsår / Fremstillingsår / Έτος κατασκευής</p>	
<p>Power supply - Absorption / Alimentación - Absorción / Alimentação - Absorção / Stromversorgung - Stromverbrauch / Alimentazione assorbimento / Alimentation - Absorption / Absorptievoeding / Absorberad strömförsörjning / Strømforsyningsabsorption / Τροφοδοσία-απορρόφηση</p>	<p>See rating plate on machine / Ver chapa datos sobre la máquina / Ver placa dados na máquina / Siehe Typen- schild an der Maschine / Vedi targhetta dati sulla macchina / Voir instructions sur la machine / Zie het naamplaatje op de machine / Se maskinens märkplåt / Se identifikationspladen på maskinen / Βλέπε πινακίδα στο μηχάνημα</p>

**MAGGI WISHES TO THANK YOU
FOR CHOOSING ONE OF ITS PROD-
UCTS**

The experience gained in 40 years of designing and construction of wood working machines is the best guarantee for our products. We suggest that this manual be thoroughly read as it contains information, advices and important warnings that, together with a correct periodical maintenance and use of the original spare parts, will allow you to keep your STEFF wood feed unit in perfect working order for long.

Best regards.

maggi engineering

EC DECLARATION OF CONFORMITY



The manufacturer:

**Maggi Engineering S.r.l.
Via delle Regioni, 299
50052 Certaldo (FI) - ITALY**

DECLARES THAT THE MACHINERY

**Machinery: AUTOMATIC FEEDING UNIT
Model: STEFF 2034 - 2034CI - 2038 -
2038CI - 2044 - 2048 - 2068**

**COMPLIES
with all relevant provisions of the
Directive:**

**2006/42/EC (Machine)
2004/108/EC (EMC)**

**and compile the technical file of the
above machinery.**

GS TEST CERTIFICATE

Maggi wood feed units have been tested by

**Fachaussschuß Holz
Prüf- und Zertifizierungsstelle
im BG-PRÜFZERT
Vollmoellerstraße 11
70563 Stuttgart**



and the relative GS test certificate N. 971102 has been released.

**Certaldo
The General Manager**

MAGGI DESEA AGRADECERLE SU ELECCION POR HABER ADQUIRIDO UNO DE SUS PRODUCTOS

La experiencia adquirida en 40 años de actividad en el desarrollo de proyectos y en la realización de máquinas para la elaboración de la madera, es la mejor garantía de calidad de este producto.

Le recomendamos leer cuidadosamente este manual en todas sus partes porque contiene informaciones, consejos y advertencias que, junto a un correcto mantenimiento periódico y a la utilización de recambios originales, le permitirán mantener el arrastrador STEFF en perfecta eficacia por mucho tiempo.

Cordialmente

maggi engineering

DECLARACIÓN DE CONFORMIDAD CE CERTIFICADO DE ENSAYO GS



El fabricante:

Maggi Engineering S.r.l.
Via delle Regioni, 299
50052 Certaldo (FI) ITALIA

Declara que la máquina

La máquina: **ARRASTRADORE**
Modelo: **STEFF 2034 - 2034CI - 2038
2038CI - 2044 - 2048 - 2068**

está en conformidad con la siguientes
disposiciones:

2006/42/CE (Maquinaria)
2004/108/CE (Compatibilidad
electromagnética)

y constituye un expediente técnico.

Los arrastradores Maggi han sido sometidos al ensayo de la técnica de construcción por parte del

Fachauschuß Holz
Prüf- und Zertifizierungsstelle
im BG-PRÜFZERT
Vollmoellerstraße 11
70563 Stuttgart



con expedición de certificado de ensayo GS con el n° 971102

Certaldo
El Director General

A MAGGI DESEJA AGRADECÊ-LO POR TER ESCOLHIDO UM DOS SEUS PRODUTOS

A experiência adquirida em 40 anos de actividade no projecto e na realização de máquinas para trabalhar madeira, é a melhor garantia de qualidade deste produto.

Aconselhamos uma leitura atenta deste manual em todas as suas partes, porque nesse mesmo foram introduzidas informações, conselhos e advertências que em conjunto com uma correcta manutenção periódica e com a utilização de peças sobresselentes de origem, permitirão manter o arrastador STEFF em perfeita eficiência por muito tempo.

Com os melhores cumprimentos.

maggi engineering

DECLARAÇÃO DE CONFORMIDADE CE



Construtor:

Maggi Engineering S.r.l.
Via delle Regioni, 299
50052 Certaldo (FI) ITÁLIA

Dedara que a máquina

Máquina: **ARRASTADORE**
Modelo: **STEFF 2034 - 2034CI - 2038**
2038CI - 2044 - 2048 - 2068

cumpe todas as disposições das
directivas:

2006/42/CE (Máquinas)
2004/108/CE (Compatibilidade
Eletromagnética)

e constitui um processo técnico.

CERTIFICADO DE ENSAIO GS

Os arrastadores Maggi foram submetidos ao ensaio da técnica de fabrico pelo

Fachaussschuß Holz
Prüf- und Zertifizierungsstelle
im BG-PRÜFZERT
Vollmoellerstraße 11
70563 Stuttgart



com emissão de certificado de ensaio
GS com o n.º 971102

Certaldo
Director-Geral

**DIE FA. MAGGI MÖCHTE IHNEN
DANKEN, DASS SIE EINES IHRER
PRODUKTE AUSGEWÄHLT HABEN**

Eine 40-jährige Erfahrung bei der Konstruktion und Herstellung von Holzbearbeitungsmaschinen stellt die beste Garantie für die Qualität unseres Produktes dar. Wir empfehlen Ihnen, dieses Handbuch aufmerksam durchzulesen, da es Auskünfte, Ratschläge und Hinweise enthält, die zusammen mit einer korrekten Wartung und Verwendung von Original-Ersatzteilen, Sie in die Lage versetzen, den Verschubapparat STEFF leistungsfähig auf Dauer zu halten.

Mit freundlichen Grüßen.

maggi engineering

EG-KONFORMITÄTSERKLÄRUNG



Hersteller:

**Maggi Engineering S.r.l.
Via delle Regioni, 299
50052 Certaldo (FI) ITALIEN**

Maschinebezeichnung

**die Maschine: VORSCHUBAPPARATE
Modell: STEFF 2034 - 2034CI - 2038
2038CI - 2044 - 2048 - 2068**

**Das bezeichnete Produkt stimmt mit den
Vorschriften folgender europäischen
Richtlinien überein:**

**2006/42/EG (Maschinen)
2004/108/EG (EMC)**

und stellt eine technische Datei.

GS-PRÜFPROTOKOLL

Die Verschubapparate MAGGI wurden auf ihre Bautechnik durch den

**Fachauschuß Holz
Prüf- und Zertifizierungsstelle
im BG-PRÜFZERT
Vollmoellerstraße 11
70563 Stuttgart**



geprüft, wonach das GS-Prüfprotokoll Nr. 971102 erstellt wurde.

**Certaldo
DER GENERALDIREKTOR**

**LA MAGGI DESIDERA
RINGRAZIARLA PER AVER SCELTO
UNO DEI SUOI PRODOTTI**

L'esperienza acquisita in 40 anni di attività nella progettazione e nella realizzazione di macchine per la lavorazione del legno, è la miglior garanzia di qualità di questo prodotto. Le raccomandiamo di leggere accuratamente questo manuale in tutte le sue parti, perchè in esso sono stati inseriti informazioni, consigli e avvertenze che insieme ad una corretta manutenzione periodica e all'utilizzo di parti di ricambio originali, Le consentiranno di mantenere il trascinatore STEFF in perfetta efficienza per lungo tempo.

Cordialmente

maggi engineering

DICHIARAZIONE CE DI CONFORMITÀ CERTIFICATO DI COLLAUDO GS



Il costruttore:

**Maggi Engineering S.r.l.
Via delle Regioni, 299
50052 Certaldo (FI) ITALIA**

DICHIARA CHE LA MACCHINA

**La macchina: TRASCINATORE PER LEGNO
Modello: STEFF 2034 - 2034CI - 2038
2038CI - 2044 - 2048 - 2068**

È CONFORME

a tutte le disposizioni delle direttive:

**2006/42/CE (Macchine)
2004/108/CE (Compatibilità
Elettromagnetica)**

e ne costituisce il fascicolo tecnico.

I trascinatori Maggi sono stati sottoposti al collaudo della tecnica di costruzione da parte del

**Fachaussschuß Holz
Prüf- und Zertifizierungsstelle
im BG-PRÜFZERT
Vollmoellerstraße 11
70563 Stuttgart**



con rilascio di certificato di collaudo GS
con il n° 971102

**Certaldo
Il Direttore Generale**

MAGGI TIEN A VOUS REMERCIER D'AVOIR CHOISI UN DE SES PRO- DUITS

Une expérience de plus de 40 ans d'activité dans la conception et la réalisation de machines pour l'usinage du bois est la meilleure garantie de qualité de ce produit.

Lire attentivement toutes les parties de ce manuel puisqu'elles contiennent des informations, des suggestions et des instructions qui, avec un entretien périodique approprié et l'emploi de pièces de rechange originales, vous permettront de garantir le bon fonctionnement de l'entraîneur STEFF pendant longtemps.

Salutations distinguées.

maggi engineering

DÉCLARATION CE DE CONFORMITÉ CERTIFICAT DE RÉCEPTION GS



Le fabricant:

Maggi Engineering S.r.l.
Via delle Regioni, 299
50052 Certaldo (FI) ITALIE

DÉCLARE QUE LA MACHINE

La machine: ENTRAÎNEUR POUR BOIS
Modèle: STEFF 2034 - 2034CI - 2038
2038CI - 2044 - 2048 - 2068

RÉPOND

a toutes les dispositions pertinentes de:

2006/42/CE (Machine)
2004/108/CE (Compatibilité
électromagnétique)

et constitue un dossier technique.

Les entraîneurs Maggi ont été soumis à l'essai de technique de construction par

Fachauschuß Holz
Prüf- und Zertifizierungsstelle
im BG-PRÜFZERT
Vollmoellerstraße 11
70563 Stuttgart



avec délivrance d'un certificat de réception GS n° 971102

Certaldo
Directeur général

**DE FIRMA MAGGI WENST U TE
DANKEN VOOR DE KEUZE VAN EEN
VAN ZIJN PRODUCTEN.**

De opgedane ervaring gedurende de 40 activiteitsjaren in de planning en in de uitvoering van machines voor houtbewerking, is de beste kwaliteitsgarantie van dit product.

Wij raden u aan zorgvuldig dit handboek in al zijn onderdelen door te lezen, omdat het vele informatie, raadgevingen en waarschuwingen bevat, alsook informatie m.b.t. een juist periodiek onderhoud en het gebruik van de originele reserveonderdelen. Daardoor wordt een langdurig gebruik van de Meenemers (Aandrijvers) STEFF gegarandeerd.

Met vriendelijke groeten.

maggi engineering

EG-VERKLARING VAN CONFORMITEIT



Constructor:

**Maggi Engineering S.r.l.
Via delle Regioni, 299
50052 Certaldo (FI) ITALIË**

Verklaart dat de machine

**Machine: AANDRIJVERS
Model: STEFF 2034 - 2034CI - 2038
2038CI - 2044 - 2048 - 2068**

VOLDOET

aan alle bepalingen van de richtlijnen

**2006/42/CE (Machines)
2006/108/CE (EMC)**

en vormt een technisch dossier.

KEURINGSVERKLARING GS

De Aandrijvers Maggi werden aan een technische constructietest onderworpen door:

**Fachaussschuß Holz
Prüf- und Zertifizierungsstelle
im BG-PRÜFZERT
Vollmoellerstraße 11
70563 Stuttgart**



met afgifte van de keuringsverklaring GS met het nr. 971102

**Certaldo
Directeur-generaal**

MAGGI TACKAR FÖR ATT HA VALT EN AV VÅRA PRODUKTER

Erfarenheten efter 40 års aktivitet i planläggning och utförandet av maskiner för arbete i trä, är den bästa garantin för denna produkt.

Vi rekommenderar att noggrant läsa igenom denna manual i alla dess delar, därför att i dessa så finns det information, råd och föreskrifter som tillsammans med ett korrekt regelbundet underhåll och användning av original reservdelar, kommer att ge Ert matarverk STEFF perfekt effektivitet under en lång period.

Med vänliga hälsningar.

maggi engineering

FÖRKLARING OM ÖVERENSSTÄM- MELSE



Konstruktör

**Maggi Engineering S.r.l.
Via delle Regioni, 299
50052 - Certaldo (FI) ITALIEN**

Förklarar att maskinen

**Maskiner: MATARVERKET
Modell: STEFF 2034 - 2034CI - 2038
2038CI - 2044 - 2048 - 2068**

**överensstämmer alla
bestämmelser Direktiven:**

**2006/42/EC (Maskiner)
2004/108/EC (Elektromagnetisk
kompatibilitet)**

och utgör den fil tekniska.

PROVKÄRNINGS-CERTIFIKAT GS

Matarverket Maggi har provkörts av tekniker för tillverkningsavdelningen hos

**Fachauschuß Holz
Prüf- und Zertifizierungsstelle
im BG-PRÜFZERT
Vollmoellerstraße 11
70563 Stuttgart**



med utfärdat provkörningscertifikat GS
med nr. 971102

Certaldo
General Direktör

MAGGI ØNSKER AT TAKKE DEM FOR AT HAVE VALGT ET AF DETS PRODUKTER

Den erfaring, vi har erhvervet gennem 40 års aktivitet inden for projektering og fremstilling af maskiner til forarbejdning af træ, er den bedste kvalitetsgaranti for dette produkt.

Det tilrådes at læse denne manual grundigt i alle dens dele, da de indeholder informationer, råd og advarsler, der sammen med en korrekt, regelmæssig vedligeholdelse og benyttelse af originale reservedele gør det muligt, at holde STEFF fremdriftsmaskinen i perfekt og effektiv stand i lang tid.

Med venlig hilsen

maggi engineering

EU-OVERENSSTEMMELSESERKLÆRING



Constructor:

**Maggi Engineering S.r.l.
Via delle Regioni, 299
50052 Certaldo (FI) ITALIEN**

Erklærer, at maskinen

**Maskine: FREMDRIFTMASKINER
Model: STEFF 2034 - 2034CI - 2038
2038CI - 2044 - 2048 - 2068**

OVERENSSTEMMELSE

alle bestemmelser i direktiver:

**2006/42/EU (Maskiner)
2004/108/EU (EMC)**

og n er den tekniske dokumentation.

GS GODKENDELSESCERTIFIKAT

Maggi fremdriftsmaskiner har undergået en godkendelsestest for konstruktions-teknikken foretaget af

**Fachaussschuß Holz
Prüf- und Zertifizierungsstelle
im BG-PRÜFZERT
Vollmoellerstraße 11
70563 Stuttgart**



med udstedelse af GS godkendelses-certifikat nr.971102

**Certaldo
Formanden**

**Η MAGGI ΕΠΙΘΥΜΕΙ ΝΑ ΣΑΣ
ΕΥΧΑΡΙΣΤΗΣΕΙΣ ΠΟΥ ΕΠΙΛΕΞΑΤΕ
ΕΝΑ ΑΠΌ ΤΑ ΠΡΟΪΟΝΤΑ ΤΗΣ**

Η πείρα που αποκτήσαμε σε 40 χρόνια δραστηριότητας στη μελέτη και κατασκευή μηχανημάτων για την κατεργασία του ξύλου, είναι η καλύτερη εγγύηση ποιότητας για αυτό το μηχάνημα.

Σας συνιστούμε να διαβάσετε προσεκτικά αυτό το εγχειρίδιο, που περιέχει πληροφορίες, συμβουλές και προειδοποιήσεις, οι οποίες, συνδυαζόμενες με τη σωστή περιοδική συντήρηση και τη χρήση γνήσιων ανταλλακτικών, θα σας επιτρέψουν να διατηρήσετε το μηχανισμό προώθησης STEFF σε άριστη κατάσταση για μεγάλο χρονικό διάστημα.

Φιλικότατα

maggi engineering

ΔΗΛΩΣΗ ΣΥΜΜΟΡΦΩΣΗΣ CE



Κατασκευαστής

**Maggi Engineering S.r.l.
Via delle Regioni, 299 - 50052
Certaldo (FI) ITALIA**

Δηλώνει ότι το μηχάνημα

Μηχανήματα: μηχανισμοί
προώθησης

**Μοντέλο: STEFF 2034 - 2034CI - 2038
2038CI - 2044 - 2048 - 2068**

**συμμορφώνεται με όλες τις
διατάξεις των οδηγιών:**

**2006/42/CE (Μηχανήματα)
2004/108/CE (Ηλεκτρομαγνητική
Συμβατότητα)**

και αποτελεί τεχνικό φάκελο.

**ΠΙΣΤΟΠΟΙΗΤΙΚΟ ΔΟΚΙΜΑΣΤΙΚΗΣ
ΛΕΙΤΟΥΡΓΙΑΣ GS**

Οι μηχανισμοί προώθησης Maggi υπέστησαν όλες τις δοκιμές της τεχνικής κατασκευών από την

**Fachausschuß Holz
Prüf- und Zertifizierungsstelle
im BG-PRÜFZERT
Vollmoellerstraße 11
70563 Stuttgart**



και επακολούθησε η έκδοση του πιστοποιητικού δοκιμαστικής λειτουργίας υπ' αρ. 971102

**Certaldo
Γενικά**

The wood feed unit has been designed and built to work with machine tools that conform to the safety requirements laid down in the relevant standards (Decree of the President of the Republic 459/96, issued on 24th July 1996). In the event of non-conformity it is necessary to adapt said machinery and to check the working order of all safety devices before connecting the feeder to the power system.

El arrastrador ha sido proyectado y realizado para trabajar en combinación con máquinas herramientas de acuerdo con los requisitos de seguridad contenidos en la normativa vigente (DPR 459/96 del 24 de julio 1996). En caso de no conformidad es necesario proceder a la adaptación de las mismas, verificando la eficiencia de los dispositivos de emergencia, antes de proceder a la conexión del arrastrador con las respectivas instalaciones eléctricas.

O arrastador foi concebido e realizado para trabalhar em combinação com máquinas e utensílios que respeitam os requisitos de segurança que constam da normativa em vigor (DPR 459/96 de 24 de Julho de 1996). Na ausência de conformidade será necessário adequar as mesmas, verificando a eficiência dos dispositivos de emergência, antes de efectuar a ligação do arrastador à instalação eléctrica.

Der Vorschubapparat ist für eine Arbeit mit Werkmaschinen vorgesehen, die den Sicherheitsvorschriften gemäß der gültigen Gesetzgebung (DPR 459/ 96 vom 24 Juli 1996) entsprechen. Bei Nichtkonformität müssen sie an die Sicherheitsvorschriften angepasst und die Wirksamkeit der Notfall-Vorrichtungen überprüft werden, bevor der Vorschubapparat an ihre elektrische Anlage angeschlossen wird.

Il trascinatore è stato progettato e realizzato per lavorare in abbinamento a macchine utensili conformi ai requisiti di sicurezza contenuti nella normativa vigente (DPR 459/96 del 24 Luglio 1996). In caso di non conformità occorre procedere all'adeguamento delle stesse, verificandone l'efficienza dei dispositivi di emergenza, prima di procedere al collegamento del trascinatore al loro impianto elettrico.

L'entraîneur a été projeté et réalisé pour travailler avec des machines à outils conformes aux qualités de sécurité requises par la loi courante (DPR 459 du 24/7/96). En cas de non conformité il faut procéder à l'adaptation en vérifiant l'efficacité des dispositifs d'urgence avant de procéder à la connexion du traîneur au réseau électrique.

De aandrijver is zo ontwikkeld en gerealiseerd om te werken in samenwerking met een houtbewerkingsmachine overeenkomstig de volgende van kracht zijnde veiligheidsrichtlijnen (DPR 459/96 van 24 Juli 1996). In het geval van een niet overeenkomstigheid van de aandrijver zal er moeten overgegaan worden tot het aanpassen van deze laatste, steeds controlerend de doeltreffendheid van de veiligheidsmechanismen alvorens over te gaan tot het aankoppelen van de aandrijver aan de elektrische voeding.

Matarverket har ritats och utförts så att det ska kunna fungera tillsammans med andra verktygsmaskiner, som följer säkerhetsföreskrifterna i gällande förordningar (DPR 459/96 av den 24:e juli 1996). Om dessa inte överensstämmer, måste de anpassas och säkerhetsanordningarna kontrolleras innan matarverket kopplas till maskinernas elektriska system.

Fremdriftsmaskinen er fremstillet til at arbejde sammen med værktøjsmaskiner, som følger sikkerhedskravene i henhold til regulativ DPR 459/96 af den 24 juli 1996. Er maskinerne ikke forsynet med foranstaltninger i henhold til ovennævnte sikkerhedskrav, er en tilpasning nødvendig for at sikre, at fremdriftsmaskinen fungerer i henhold til disse, inden den tilsluttes maskinernes elektriske system.

Ο μηχανισμός προώθησης σχεδιάστηκε και κατασκευάστηκε για συνδυασμό με εργαλειομηχανές που εναρμονίζονται στις προδιαγραφές ασφαλείας της ισχύουσας νομοθεσίας (Π.Δ. 459/96 της 24ης Ιουλίου 1996). Σε περίπτωση ασυμβατότητας, πριν συνδέσετε το μηχανισμό προώθησης στην ηλεκτρική εγκατάσταση μιας εργαλειομηχανής, πρέπει να την προσαρμόσετε, ελέγχοντας την αποτελεσματικότητα των διατάξεων έκτακτης ανάγκης.

CONTENTS

CHAPTER 1

- GENERAL INFORMATION	14
1-1 SAFETY RULES	14
1-2 INTENDED USE	14
1-3 SAFETY PROTECTIONS	15
1-4 TRANSPORT - OVERALL DIMENSIONS	15
1-5 SETUP REQUIREMENTS	15

CHAPTER 2

- INSTALLATION	16
2-1 ASSEMBLING THE SUPPORT	16
2-2 PLACING AND FASTENING THE SUPPORT ON THE WORKSTAND	16
2-3 FITTING THE PROTECTING BRUSHES	17
2-4 FITTING THE FEED UNIT ON THE SUPPORT	17
2-5 ELECTRICAL SYSTEM	17

CHAPTER 3

- USE AND ADJUSTMENTS	18
3-1 HEIGHT ADJUSTMENT	18
3-2 TILT ADJUSTMENT	18
3-3 ADJUSTING THE SPEED OF THE SPEED FEED UNIT (2038 - 2038CI - 2048 - 2068)	19
3-4 ADJUSTING THE SPEED OF THE	4-

SPEED FEED UNIT (2034 - 2034CI - 2044)	19
3-5 PROTECION DEVICES	19
3-6 USING THE FEED UNIT ON A CIRCULAR-SAW MACHINE	20
3-7 SPARE CLEARANCES AROUND THE MACHINE	20
3-8 USING THE FEED UNIT ON A SPINDLE MOULDER	20
3-9 USING THE FEED UNIT ON A JOINTER PLANER	21

CHAPTER 4

- MAINTENANCE	22
4-1 NOTES	22
4-2 RESIDUAL RISKS	22
4-3 PERIODICAL LUBRICATION	22
4-4 REPLACING A WHEEL	23
4-5 REPLACING THE REDUCTION GEAR RING OR OTHER SUMP INTERNAL GEAR	23
4-6 NOISE EMISSION	23
4-7 CLEANING THE FEED UNIT	23

CHAPTER 5

- ELECTRICAL DIAGRAM	24
5-1 SINGLE-PHASE MOTOR	24
5-2 THREE-PHASE MOTOR	26

CHAPTER 6

- PUTTING OUT OF SERVICE	28
6-1 DISMANTLING THE MACHINE	28
6-2 MATERIAL DISPOSAL	28

CHAPTER 7

- SPARE PARTS	173
7-1 ORDERING NOTE	173
7-2 TABLES CONTENTS	175

1-1 SAFETY RULES

- Your feed unit is exclusively designed to feed pieces of wood or wood-like materials to standard woodworking machines. The Feed unit is not suited for use outdoors or in rooms at risk of explosion. It can be assembled, operated, maintained and repaired only by trained and authorized personnel.
- The Feed unit can be connected to the machine only by means of the special current tap provided for feed devices. The current tap is connected to the control panel of the machine so that, when the normal or emergency stop control is used, the current tap is disconnected from the electricity supply. The current tap must be equipped with an overload protection system and be connected to the machine undervoltage trip and/or release protective devices.
- Observe the relevant accident-prevention regulations and any other generally accepted technical rules

and procedures concerned with the protection of workers health and safety.

- Correct use also presupposes observance of the directions contained in the instruction manual.
- The Feeder must be used only in the manner described in this instruction manual. Any other use is considered illegitimate and therefore prohibited. The consequence of resulting damage is not the responsibility of the manufacturer.
- If the machine is supplied unprovided with the plug, make sure that the electrical connection is made by a QUALIFIED ELECTRICIAN. The feed unit must be connected to the machine so that when the normal and/or emergency stop control is used the current tap is disconnected from the electricity supply. The machine must be provided with an overload protection system for the feed unit, and be connected to the machine undervoltage release protective devices.

WARNING

Work on the electrical system must be carried out only by a skilled electrician!

1-2 INTENDED USE

The use of and the maintenance operations on the Feeder must be carried out as described in this instruction manual, including the normal maintenance operations.

WARNING

It is therefore advisable to look the instruction manual over before assembling the machine. Any modification, use or intervention other than those described for represents an anomalous condition which, besides damaging the machine, can be extremely dangerous for the operator.

1-3 SAFETY PROTECTIONS

The STEFF Feed units are equipped with special devices which make work safe:

- 1) A protection side door prevents accidental access to internal moving parts.
- 2) Two semiflexible brushes prevent the operator's hand from being accidentally inserted.
- 3) Accurate design of the support avoids all danger of splitting up of the different parts, even in case of incorrect tightening by the operator.

1-4 TRANSPORT - OVERALL DIMENSIONS

The STEFF Feed unit are packed in two separate boxes in order to facilitate their transport. It is advisable to keep the packing material for subsequent transport requirements.

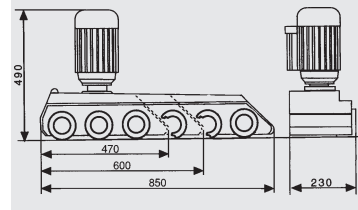
Package	Weight
Feed unit 2034	28 kg
Feed unit 2034Cl	28 kg
Feed unit 2044	31 kg
Feed unit 2038	29 kg
Feed unit 2038Cl	29 kg
Feed unit 2048	32 kg
Feed unit 2068	40 kg
Standard cross-shaped support	34.5 kg
Long cross-shaped support	36.85 kg

1-5 SETUP REQUIREMENTS

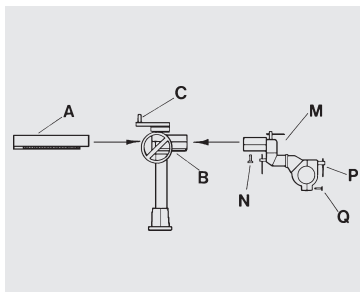
We can only guarantee the problem-free, long-lasting functionality and precision of your machine and safe operation if the following requirements on the setup area are fulfilled.

- The machine must stand in a dry, enclosed room with temperatures between $+10^{\circ}\text{C}$ and $+40^{\circ}\text{C}$.
- There must be sufficient room around the machine so the operator cannot be squeezed between the machine and a wall when any moveable parts are extended.
- The power cable must be laid so the operator cannot trip over it.

Dimensions of Feed unit



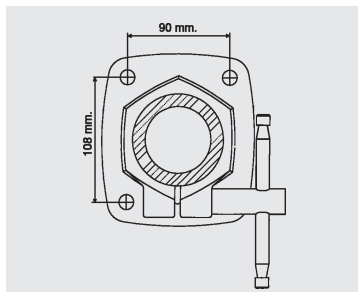
- The machine must be connected to a stable current supply with max. deviations of $\pm 10\%$ in the rated voltage.
- The machine ground wire must be connected to the system ground wire.



This chapter contains all the instructions required to correctly assemble the machine.

2-1 ASSEMBLING THE SUPPORT

- 1) Insert horizontal raked tube (A) into support (B).
- 2) Fit articulated collared group (M) to the end of tube (A) and tighten clamping screw (N).
- 3) Insert knob (C) into the lift-adjusting handwheel.



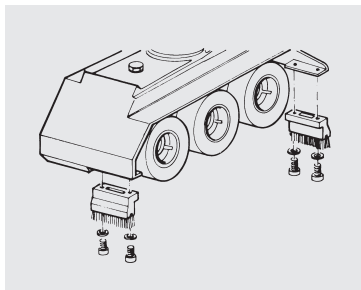
2-2 PLACING AND FASTENING THE SUPPORT ON THE WORKSTAND

Before carrying out the fastening, it is advisable to consider the dimensions of the machine when assembled, as shown in the figure on page 17. One should consider the space required for working, which depends on the way the Feed unit will be used, so as to find the best position for the support base. Page 18 and the following illustrate the different uses and provide a few examples of optimum positioning of the Feed unit.

As to the distance between the holes in the workstand, refer to the figure on this page.

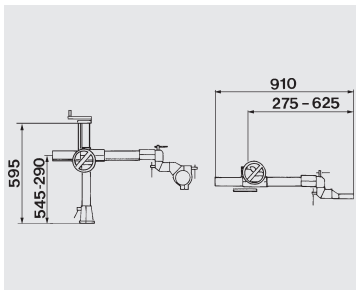
It is necessary to bore four 14-mm clearance holes through the machine bench. For the fastening, use M12 bolts with matching washers and nuts. Calculate the length of the bolts so that they can come out from the machine bench for a greater length than that one of the washers with the nuts.

Should it not be possible to bore clearance holes, drill four blind holes with a 10.2 bit and thread with an M12 tap to a depth of at least 35 mm. Then fasten with M12 bolts 50-55 mm in length.



2-3 FITTING THE PROTECTING BRUSHES

The last step consists in fastening the protecting brushes to their housings with the 4 screws supplied along with the spanner in the outfit. The figure illustrates the fitting on a 3-roller Feed unit



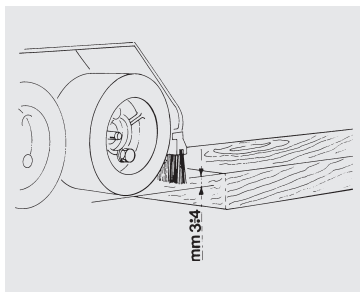
2-4 FITTING THE FEED UNIT ON THE SUPPORT

Once the support has been fastened to the workstand, one only needs to attach the Feed unit by using the specially-designed collar (M) (see figure on page 16) fitted at the end of the support. Two screws are used: a tightening screw (P) and a guide screw (Q); the latter must not be tightened but only screwed over until it touches.

2-5 ELECTRICAL SYSTEM

The machine comes supplied with a completely installed electric system. Make sure it is connected to the user's system by qualified personnel. The connection wire is unprovided with the plug for connection to the user's machine. The Feed Unit can only be connected by means of special taps for feed units installed on the user machine, and that guarantee the feed unit disconnection when the machine is disconnected. Moreover, this makes sure that after the machine stopping and subsequent tension resetting, the feed unit does not restart on its own. The tap must be provided with an overload protection device and must be inserted in the protective measures for the machine undervoltage disconnection.

The electrical diagram can be found in chapter 5.



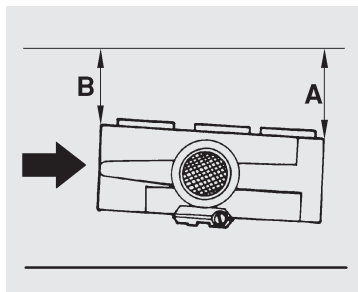
⚠ WARNING

ALL ADJUSTMENTS MUST BE MADE WHILE THE MACHINE IS DISCONNECTED FROM THE MAINS BY UNPLUGGING.

3-1 HEIGHT ADJUSTMENT

To adjust the Feed unit for height, it is necessary to take account of the thickness of the piece to be cut.

The wheels must be positioned over the workstand 3-4 mm below the minimum height of the piece, so as to ensure constant grip; the suspension system will offset any height differences.



must be brought 5-6 mm closer to the workstand than the entry wheel.

3-2 TILT ADJUSTMENT

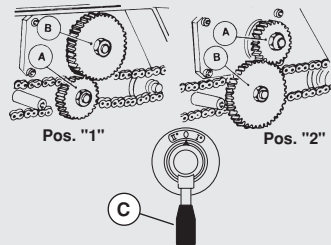
The Driver has been designed to be used on several machines.

In any case, to make sure that the piece movement is parallel to the guide-square, it is necessary to place the Feed unit at a slight angle to the direction of the piece motion.

Therefore, whenever the Feed unit is used with the motor in a vertical position, the delivery roller should be 5-6 cm closer to the square than the entry roller.

Similarly, when the Feed unit is used in a horizontal position, the delivery wheel

STEFF 2038 - 2038CI - 2048 - 2068



3-3 ADJUSTING THE SPEED OF THE 8-SPEED FEED UNIT (2038 - 2038CI - 2048 - 2068)

The choice of the Feed unit speed is closely related to the speed of the tool and the thickness of the material to be removed.

The working accuracy is also dependent on a correct speed adjustment.

N° of revs	Pos. "1"		Pos. "2"	
	Gear I	Gear II	Gear I	Gear II
1	5,5 m/s	16,5 m/s	2 m/s	6,5 m/s
2	11 m/s	33 m/s	4 m/s	13 m/s

It is possible to choose one of 8 different speeds by making the following adjustments:

- 1) Altering the revolutions of the electric motor controlled by switch (1 or 2).
- 2) Changing gear by means of gear change handle C.
- 3) Inverting transmission gears A and B.

To invert transmission gears A and B proceed as follows:

- 1) Disconnect the Feed unit from the mains by removing its plug from the electric socket.
- 2) Open the side door, unscrew the fastening nuts and carry out the inversion.
- 3) Tighten the nuts of the two gears and close the side door again.

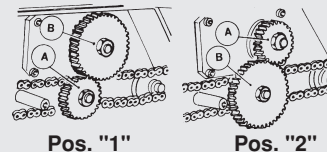
3-4 ADJUSTING THE SPEED OF THE 4-SPEED FEED UNIT (2034 - 2034CI - 2044)

This model has only 4 speeds as it has no gearbox.

Consequently, speed is adjusted by altering the number of motor revolutions

STEFF 2034 - 2034CI - 2044

UK

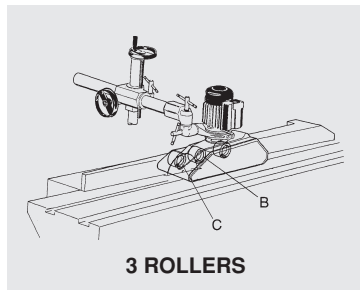


and by inverting the two internal transmission gears as previously explained.

N° of revs	Pos. "1"	Pos. "2"
1	11 m/s	4 m/s
2	22 m/s	8 m/s

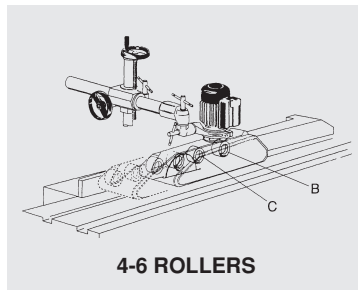
3-5 PROTECTION DEVICES

Before putting the unit into operation, ensure that the dividing protection (gearbox cover) has been adequately screwed on.



3-6 USING THE FEED UNIT ON A CIRCULAR-SAW MACHINE

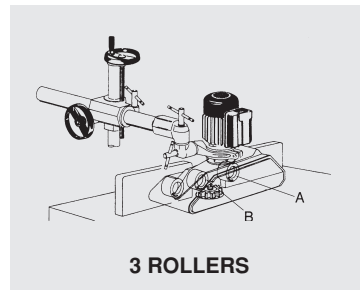
A 3-rollers STEFF Feed unit must be so positioned on the circular saw that the saw is immediately after the input rollers (B) and (C).



A 4-6 rollers STEFF driver must be assembled so that the blade of the circular saw is immediately after the input rollers (B) and (C).

3-7 SPARE CLEARANCES AROUND THE MACHINE

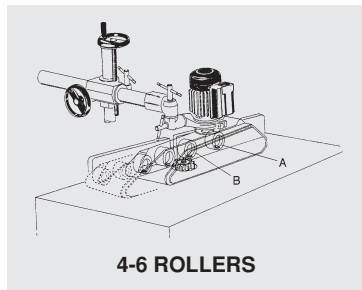
During the setting up and the regulation of the Feeder one must allow sufficient clearance space between the Feeder and fixed surfaces such as walls, machinery ecc. Therefore, depending on the dimensions of the piece to be processed it is necessary to increase the spare clearance all around the machine by 1/2 meter.



3-8 USING THE FEED UNIT ON A SPINDLE MOULDER

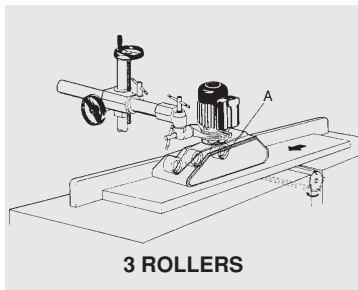
During grooving operations, the two toupie guides must be perfectly aligned, while during milling or profiling operations the two guides must be as staggered as required by the thickness to be removed.

In the 3-rollers STEFF Feed unit, the toupie miller must be fitted between the middle roller (B) and the entry roller (A).



4-6 ROLLERS

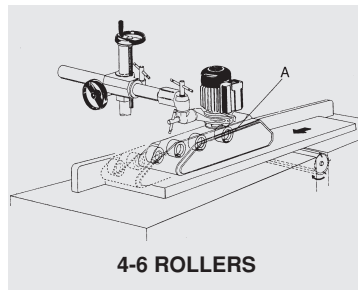
The 4-6 rollers STEFF Feed unit must be so positioned that the toupie miller is immediately after the input rollers (A) and (B).



3 ROLLERS

3-9 USING THE FEED UNIT ON A JOINTER PLANER

When a 3-rollers STEFF Feed unit is fitted on a jointer planer, all Feed unit rollers must act on the outgoing side of the planer. The entry roller (A) must be approximately 5-6 cm from the workstand opening. The pressure of the rollers on the piece to be machined must be as light as possible.



4-6 ROLLERS

The same indications apply to a 3-rollers STEFF Feed unit, can be applied to a 4-6 rollers STEFF Feed unit.

4-1 NOTES

▲ WARNING

ANY MAINTENANCE OR OTHER OPERATION CONCERNING THE MACHINE MUST BE CARRIED OUT AFTER DISCONNECTING IT FROM THE MAINS BY REMOVING ITS PLUG FROM THE ELECTRIC SOCKET.

This chapter details the most frequent maintenance operations. For more complex interventions refer to the exploded views in the following chapter for the exact dismantling and reassembling procedures and for the codes of spare parts.

4-2 RESIDUAL RISKS

Despite all safety precautions there are still some residual risks.

Residual risks are potential unapparent dangers such as:

- Catching one's clothes or hair on workpieces or while workpieces are being conveyed.
- Being hit by parts or working residues cast outwards.
- Danger resulting from work on the

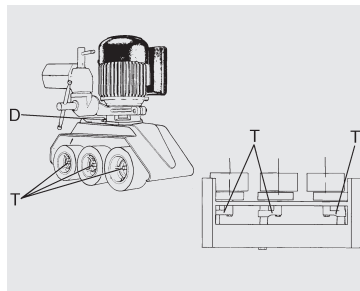
electrical system.

- Danger of getting jammed between a workpiece being fed and the wall (minimum distance between workpiece and wall 500 mm).
- If the Feed Unit is plugged into a current tap that is not connected to the controls of the woodworking machine, there is a risk that the unit will start suddenly when the power is restored after an interruption of current.
- Danger of dragging between the feed rollers and the workpiece.

4-3 PERIODICAL LUBRICATION

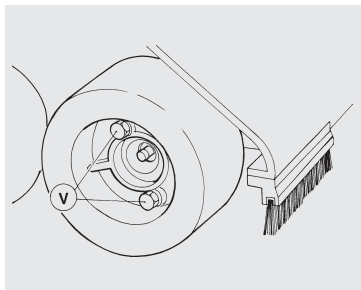
To keep the machine silent and in perfect working condition it is necessary to:

- 1) Periodically inject ATHESIA EP/2 IP grease into the bearings through the lubricators (T) shown in the figure using the specially-designed pump supplied in the outfit.
- 2) Periodically check the oil level in the sump after unscrewing plug (D). The oil level must never go lower than 4



cm below the plug level. If necessary, top up with OLEOBLITZ EHT 16 or other oil with viscosity SAE 30.

- 3) Lubricate the slides of the support.



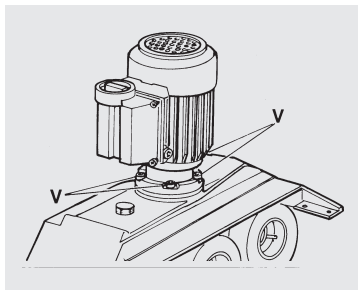
4-4 REPLACING A WHEEL

After a certain period of use it becomes necessary to replace one or more wheels. Take off the old wheel after removing the two screws (V) and replace it with a new one.

4-5 REPLACING THE REDUCTION GEAR RING OR OTHER SUMP INTERNAL GEAR

In time the reduction gear tends to wear out causing unwanted clearance and noise. Internal gears are less likely to require replacement. For any replacement perform the operations listed below. Also refer to the exploded view in the following chapter 7.

1) Remove the Feed unit from the sup-



port.

- 2) Remove the motor after loosening the 4 fastening screws.
- 3) Overturn the Feed unit and empty the oil into a container for subsequent disposal. Do not throw the oil away but hand it over to somebody equipped for its disposal (e.g. a mechanic).
- 4) Open the door as shown in the exploded view and pull out the shaft-ring-gear group concerned.
- 5) Use an extractor to disassemble the group, beginning with the bearings.
- 6) Reassemble the group under the press after fitting the new component and perform steps 5) and 4) in

reverse order paying special attention to the condition and correct fitting of the gaskets.

- 7) Top up with oil as described in paragraph 4-2 and carefully reassemble the motor.

4-6 NOISE EMISSION

Below are listed, required by law, the noise data relating to the different models:

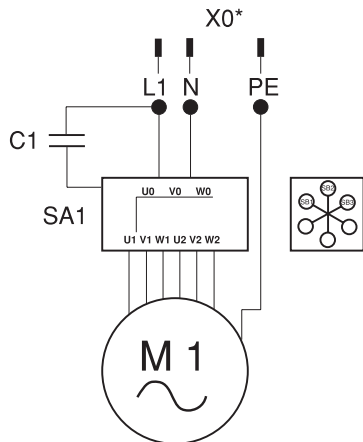
Machine type	STEFF 2034 2038	STEFF 2034CI 2038CI	STEFF 2044 2048	STEFF 2068
LEQ (dbA)	66,7	66,7	66,7	66,7
Maximum noise level at work post	69,8	69,8	69,8	69,8

4-7 CLEANING THE FEED UNIT

Periodically clean the Feed unit with a dry cloth or brush to remove the dust or sawings deposited during operation. Avoid using solvents and other substances capable of causing malfunctions.

Do not use compressed air to remove deposits of dirt.

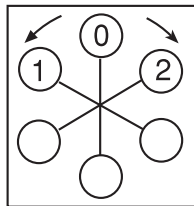
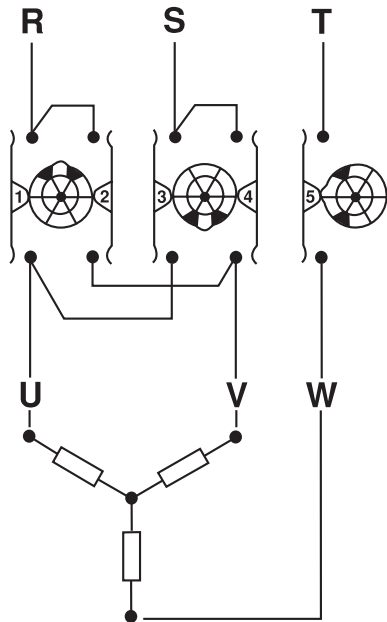
5-1 SINGLE-PHASE MOTOR



STEFF 2034 - 2034CI - 2038 - 2038CI - 2044 - 2048 - 2068		Single-phase motor	
Item designation	Description and function	Technical data	Q.ty
SB1 (0)	Start	$U_o \sim 250 \text{ V}$	1
SB2 (1)	Stop		
SB3 (2)	Reverser		
SA1	Speed selector	$U_o \sim 250 \text{ V}$ $I_{dn} \sim 5 \text{ A}$ 2 pos.	1
L1, N, PE	Line		1
C1	Capacitor		1
M1	Squirrel - Cage motor		1
X0*	Single-phase current tap	$U \sim 230 \text{ V}$	1

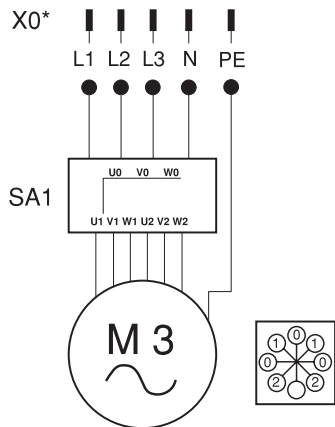
* For GS-type Feed Units

LINE



		X	X		X		2	POS.
							0	
X			X	X			1	
1	2	3	4	5	6	CONT.		
I		II		III		ELEM.		

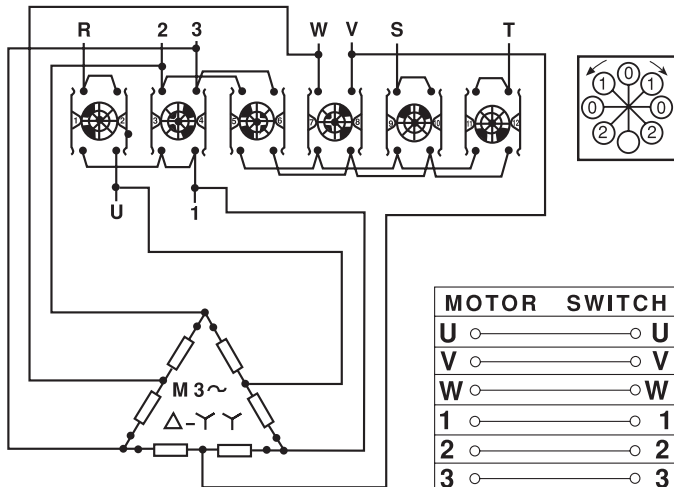
5-2 THREE-PHASE MOTOR



STEFF 2034 - 2034CI - 2038 - 2038CI - 2044 - 2048 - 2068		Three-phase motor	
Item designation	Description and function	Technical data	Q.ty
SB1 (1) (2)	Start	$U_o \sim 250 \text{ V}$	1
SB2 (0)	Stop		
SB3 (1) (2)	Reverser		
SA1	Speed selector	$U_o \sim 250 \text{ V}$ $I_{dn} \sim 5\text{A}$ 2 pos.	1
L	Line		1
M3	Squirrel - Cage motor		1
X0*	Five-pole three-phase current tap	$U \sim 380 \text{ V}$	1

* For GS-type Feed Units

POLE CHANGER WITH INVERSION



MOTOR SWITCH	
U	U
V	V
W	W
1	1
2	2
3	3
LINE	
S	S
R	R
T	T

													2
													0
													1
													0
													1
													0
													2
1	2	3	4	5	6	7	8	9	10	11	12	CONT.	
I	II	III	IV	V	VI	ELEM.							

6-1 DISMANTLING THE MACHINE

When demolishing/scraping the machine, observe the following instructions:

- cut off the electrical connections
- empty the tanks containing the waste oil
- only skilled and authorized personnel may carry out the dismantling of the machine

It should be noted that the machine at the end of its working life must be managed like industrial waste and for this reason waste collection, grading, transport, management, disposal and deposit on the soil must be carried out according to the regulations in force referring to the European Directive 91/156/EEC published on 18 March 1991 and 91/689/EEC published on 12 December 1991 and to its subsequent modifications.

6-2 MATERIAL DISPOSAL

Elimination of electrical parts:

This material can be eliminated by refuse disposal, according to the law of the country where the machine is used.

Elimination of mechanical parts:

The machine is made of aluminium, steel and plastic.

Steel and aluminium do not cause environment damage if they are recycled by specialized and authorized companies.

Plastic can be environmentally hazardous, so it has to be managed only by companies specialized and authorized for refuse destruction.

Elimination of waste oil:

The oils used during the working cycle and/or during the maintenance of the machine must be eliminated according to the European Directive 91/156/EEC published on 18 March 1991 and 91/689/EEC published on 12 December

1991 which obliges every firm managing waste oil to notify to the relevant authorities the disposal of the waste oils and of their residues. It should be noted that it is compulsory to apply to the WASTE OIL ASSOCIATION, according to the DPR no. 691 published on August 1982.

INDICE

CAPÍTULO 1

- INFORMACIONES GENERALES	30
1-1 NORMAS DE SEGURIDAD	30
1-2 EMPLEO PREVISTO	30
1-3 PROTECCIONES A LOS FINES DE LA SEGURIDAD	31
1-4 TRANSPORTE - DIMENSIONES ..	31
1-5 INDICACIONES PARA LA INSTALACION	31

CAPÍTULO 2

- INSTALACIÓN	32
2-1 MONTAJE DEL SOPORTE DE CRUCETA	32
2-2 COLOCACION Y SUJECION DEL SOPORTE EN EL BANCO DE TRABAJO	32
2-3 MONTAJE DE LOS CEPILLOS DE PROTECCION	33
2-4 MONTAJE DEL ARRASTRADOR EN EL SOPORTE	33
2-5 INSTALACION ELECTRICA	33

CAPÍTULO 3

- UTILIZACIÓN Y REGULACIÓN	34
3-1 REGULACION DE LA ALTURA	34
3-2 REGULACION DE LA INCLINACION ..	34
3-3 REGULACION DE LA VELOCIDAD DEL ARRASTRADOR DE 8	

VELOCIDADES (2038 - 2038CI - 2048 - 2068)	35
3-4 REGULACION DE LA VELOCIDAD DEL ARRASTRADOR DE 4 VELOCIDADES (2034 - 2034CI - 2044)	35
3-5 DISPOSITIVOS DE PROTECCION ..	35
3-6 UTILIZACION DEL ARRASTRADOR EN UNA MAQUINA DE SIERRA CIRCULAR	36
3-7 ESPACIOS LIBRES ALREDEDOR DE LA MAQUINA	36
3-8 UTILIZACION DEL ARRASTRADOR SOBRE TUPI	36
3-9 UTILIZACION DEL ARRASTRADOR SOBRE JUNTERA	37

CAPÍTULO 4

- ENTRETENIMIENTO	38
4-1 ADVERTENCIAS	38
4-2 PELIGROS RESIDUOS	38
4-3 LUBRICACION PERIODICA	38
4-4 SUSTITUCION DE UNA RUEDA ..	39
4-5 SUSTITUCION DE LA CORONA DEL REDUCTOR O DE OTRO ENGRANAJE AL INTERIOR DEL CARTER	39
4-6 RUIDO AEREO	39
4-7 LIMPIEZA DEL ARRASTRADOR ..	39

CAPÍTULO 5

- ESQUEMA ELECTRICO	40
5-1 MOTOR MONOFASICO	40
5-2 MOTOR TRIFASICO	42

CAPÍTULO 6

- PUESTA FUERA DE SERVICIO	44
6-1 DESMANTELAMIENTO DE LA MÁQUINA	44
6-2 SUBDIVISIÓN DIFERENCIADA DE LOS MATERIALES	44

CAPÍTULO 7

- PIEZAS DE RECAMBIO	173
7-1 NOTA DE PEDIDO	173
7-2 INDICE DE LAS TABLAS	175

1-1 NORMAS DE SEGURIDAD

- El Arrastrador ha sido estudiado exclusivamente para el avance de las piezas de madera o de materiales similares a la madera en máquinas estándar para trabajar la madera. El Arrastrador no es idóneo para el empleo al descubierto o en locales a riesgo de explosión. Puede montarse, accionarse, someterse a entretenimiento y reparación, sólo por personal adiestrado y autorizado.
- El Arrastrador puede conectarse con la máquina exclusivamente mediante la toma de corriente especial prevista para dispositivos de avance. Tales tomas de corriente están conectadas con el mando de la máquina de manera que cuando se activa el mando de detención y/o de parada de emergencia se interrumpe la alimentación de energía eléctrica a la toma de corriente. La toma de corriente debe tener una protección para sobrecarga y debe estar conectada con los dispositivos de protección de disparo y/o desenganche para subtensión de la

máquina.

- Deben observarse las normas de prevención de los accidentes aplicables y además las ulteriores y generalmente reconocidas reglas técnicas para la seguridad y de medicina del trabajo.
- Para un uso conforme con las reglas es necesaria también la observancia del manual de instrucciones.
- Un empeño no adecuado a lo indicado más arriba se considera no conforme con las reglas. El productor no es responsable de los daños que pudieran derivar de eso. Cada riesgo es a cargo del utilizador.
- En caso de suministro sin enchufe, la conexión eléctrica debe ser efectuada por un ELECTRICISTA ESPECIALIZADO.
El Arrastrador debe conectarse a la máquina de manera que cuando se activa el mando de detención y/o de parada de emergencia se interrumpe la alimentación de energía eléctrica a la toma de corriente.
En la máquina debe estar activa una protección de sobrecarga para el aparato de avance. Este último será

conectado con los dispositivos de protección de disparo para subtensión.

ATENCION

Los trabajos a la instalación eléctrica pueden ser realizados sólo por un electricista especializado!

1-2 EMPLEO PREVISTO

Se recomienda emplear el Arrastrador STEFF exclusivamente para las operaciones indicadas en la presente publicación, incluido las operaciones que hacen parte del normal entretenimiento.

ATENCION

Es por lo tanto oportuno tomar visión del manual de instrucciones antes de efectuar el montaje de la máquina.

Toda eventual modificación, utilización o intervención no prevista representa una condición anómala que, además de ocasionar daños a la máquina, puede constituir un serio peligro para el operador.

1-3 PROTECCIONES A LOS FINES DE LA SEGURIDAD

Los Arrastradores STEFF están dotados de particulares sagacidades que los hacen seguros durante el trabajo:

- 1) Una portezuela de protección lateral que impide el acceso accidental a los órganos mecánicos internos en movimiento.
- 2) Dos cepillos semirrígidos impiden la accidental introducción de las manos del operador.
- 3) Un diseño cuidado del soporte de cruceta que aleja todo peligro de descomposición entre las distintas piezas, aun en caso de un apriete no correcto por parte del operador.

1-4 TRANSPORTE - DIMENSIONES

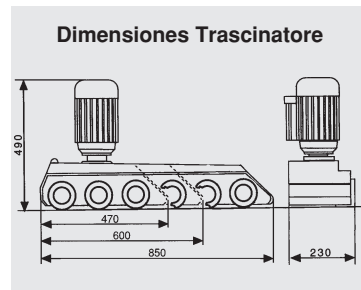
Los Arrastradores STEFF están embalados en dos distintas cajas para facilitar el transporte. Es oportuno guardar los embalajes en previsión de sucesivas necesidades de transporte.

Embalaje	Peso
Arrastrador 2034	28 kg
Arrastrador 2034CI	28 kg
Arrastrador 2044	31 kg
Arrastrador 2038	29 kg
Arrastrador 2038CI	29 kg
Arrastrador 2048	32 kg
Arrastrador 2068	40 kg
Cruceta normal	34,5 kg
Cruceta larga	36,85 kg

1-5 INDICACIONES PARA LA INSTALACION

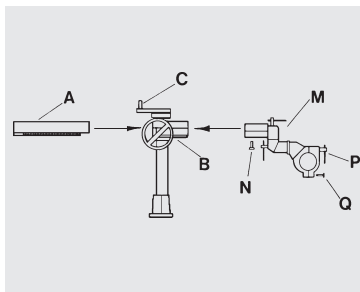
Para mantener en el tiempo una funcionalidad impecable y una precisión absoluta de la máquina en la plena seguridad del operador, es necesario respetar con la máxima escrupulosidad las siguientes indicaciones para la instalación:

- La máquina debe instalarse en un lugar cerrado, sin humedad a una temperatura comprendida entre +10°C y +40°C.
- Alrededor de la máquina debe preverse un espacio suficiente para impedir al operador de quedar en



contraste entre las partes móviles de la máquina y eventuales objetos circunstantes.

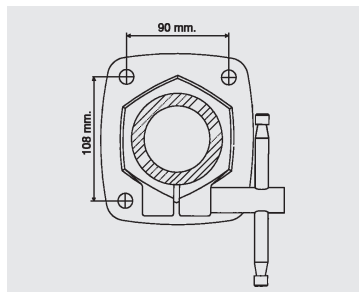
- El cable de alimentación debe colocarse de manera que el operador no pueda tropezar.
- La red de alimentación a la cual está conectada la máquina no debe tener alteraciones de tensión superiores a un $\pm 10\%$.
- El cable de masa de la máquina debe conectarse con el cable de masa de la instalación.



En este capítulo se suministran todas las instrucciones necesarias para el correcto montaje de la máquina.

2-1 MONTAJE DEL SOPORTE DE CRUCETA

- 1) Introducir en la cruceta (B) el tubo horizontal con cremallera (A).
- 2) Montar el grupo articulado con collar (M) en la extremidad del tubo (A) opuesto al tope y apretar el tornillo de fijación (N).
- 3) Montar la perilla (C) en el volante que regula la elevación.

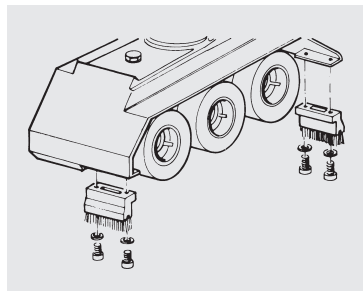


2-2 COLOCACION Y SUJECION DEL SOPORTE EN EL BANCO DE TRABAJO

Antes de efectuar la fijación es necesario tomar en consideración las dimensiones de la máquina montada ilustradas en la fig. en la pág. 33. Hay que considerar el espacio necesario para la ejecución del trabajo, variable según el tipo de empleo al que el Arrastrador está destinado de manera que pueda calcularse la mejor posición en la cual colocar la base del soporte. En la pág. 34 y siguientes se ilustran los distintos empleos y unos ejemplos

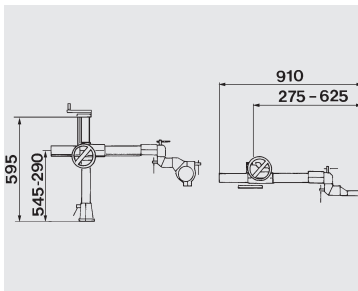
de colocación óptima del Arrastrador. Para el interjeje entre los agujeros en el banco ver la figura en esta página. Es necesario taladrar el banco de la máquina con 4 agujeros pasantes de 14 mm de diámetro. Para la fijación emplear tornillos M12 y relativas arandelas y tuercas. Calcular la longitud de los tornillos de manera que salgan inferiormente del banco por una longitud siempre superior a la de la arandela más la tuerca.

Si no fuera posible ejecutar agujeros pasantes, realizar 4 agujeros ciegos con una broca de $\varnothing 10,2$ y filetear con terraja M12 por una profundidad de 35 mm por lo menos, sujetar con tornillos M12 de 50÷55 mm de longitud.



2-3 MONTAJE DE LOS CEPILLOS DE PROTECCION

No queda ahora que fijar los dos cepillos en sus alojamientos con los 4 tornillos suministrados junto con la llave. La figura ilustra el montaje en un Arrastrador de 3 rodillos.



2-4 MONTAJE DEL ARRASTRADOR EN EL SOPORTE

Una vez sujetado el sostén en el banco de trabajo, no queda que montar el Arrastrador utilizando el collar (M), que aparece en la figura en la pág. 32, montado en la extremidad del soporte. Se emplean dos tornillos de sujeción (P) y tornillo guía (Q) que no debe apretarse, sino sólo acercada.

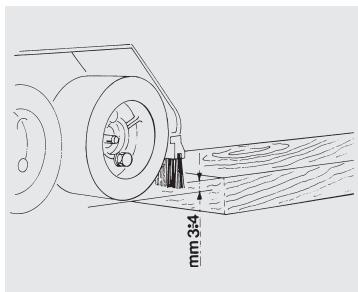
2-5 INSTALACION ELECTRICA

La máquina suministrase con la instalación eléctrica completamente instalada y debe conectarse a la instalación del utilizador por personal cualificado. El cable de conexión está provisto de enchufe para permitir el enlace a la máquina del utilizador.

El Arrastrador puede ser conectado sólo mediante tomas especiales para aparatos de avance previstos en la máquina utilizadora que garantiza que, desconectando la máquina, se desconecta al mismo tiempo también el aparato de avance. Además se asegura que, después de una interrupción y relativo restablecimiento de la tensión, el dispositivo de avance no se ponga en marcha a solas.

Además el enchufe debe estar provisto de protección de sobrecarga y estar inserida en las medidas protectivas para la desconexión de subtenión de la máquina.

Ver esquema eléctrico cap. 5

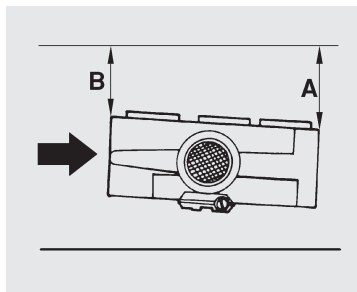


⚠ ATENCION

Las regulaciones deben efectuarse con la máquina desconectada de la línea de alimentación eléctrica.

3-1 REGULACION DE LA ALTURA

Para ajustar el Arrastrador en altura hay que tener en cuenta el espesor de la pieza a cortar. Deben posicionarse las ruedas a una altura del banco 3-4 mm inferior a la altura mínima de la pieza asegurando siempre de tal manera la toma; el sistema de suspensiones compensará eventuales diferencias de altura que podrían ocurrir.

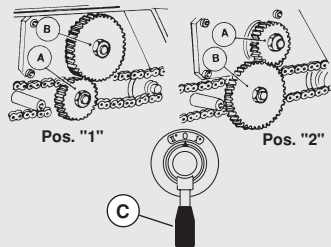


3-2 REGULACION DE LA INCLINACION

El Arrastrador ha sido estudiado para ser utilizado en más máquinas. En todo caso para cerciorarse de que la pieza se mueva paralelamente a la guía-esquadra es necesario posicionar el Arrastrador ligeramente inclinado respecto a la dirección de translación de la pieza. Para trabajos en los que el Arrastrador se emplea con el motor vertical tendremos que actuar de forma que la distancia (B) del rodillo de salida y la escuadra resulte de 5-6 mm inferior a la del rodillo de entrada (A). En caso de utilización del Arrastrador

en posición horizontal, análogamente es necesario acercar al banco la rueda de salida de 5÷6 mm más de la de entrada.

STEFF 2038 - 2038CI - 2048 - 2068



3-3 REGULACION DE LA VELOCIDAD DEL ARRASTRADOR DE 8 VELOCIDADES (2038 - 2038CI - 2048 - 2068)

La elección de la velocidad del Arrastrador es estrechamente vinculada con la velocidad de la herramienta y con el espesor del material que debe quitarse. Una correcta regulación de la velocidad influye también sobre la precisión de la ejecución del trabajo.

N° r.p.m. motor	Pos. "1"		Pos. "2"	
	Vel. I	Vel. II	Vel. I	Vel. II
1	5,5 m/s	16,5 m/s	2 m/s	6,5 m/s
2	11 m/s	33 m/s	4 m/s	13 m/s

Pueden seleccionarse 8 distintas velocidades utilizando estas regulaciones:

- 1) Variación del número de r.p.m. del motor eléctrico mandado por el motor (1 o 2).
- 2) Cambio de la velocidad mediante pomo del cambio C.
- 3) Inversión de los engranajes de transmisión A y B.

Para invertir los engranajes de transmisión A y B actuar como se indica a continuación:

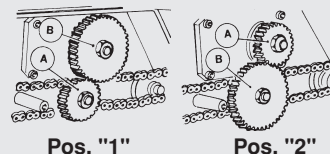
- 1) Desconectar el Arrastrador de la alimentación quitando el enchufe de la toma de corriente.
- 2) Abrir la portezuela lateral, destornillando las relativas tuercas de fijación y efectuar la inversión.
- 3) Sujetar las tuercas de los dos engranajes y cerrar la portezuela lateral.

3-4 REGULACION DE LA VELOCIDAD DEL ARRASTRADOR DE 4 VELOCIDADES (2034 - 2034CI - 2044)

Este modelo preve la utilización sólo con 4 velocidades puesto que no está equipado de cambio.

La regulación de la velocidad por lo tanto se efectúa actuando sobre el mando del número de r.p.m. del motor

STEFF 2034 - 2034CI - 2044

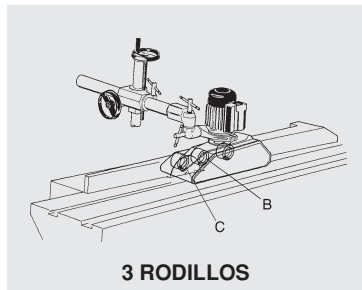


e invirtiendo los dos engranajes internos de transmisión.

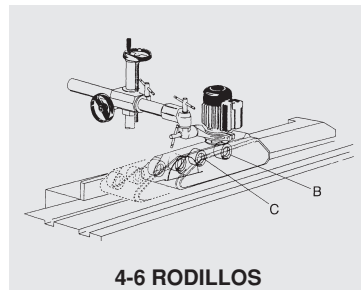
N° r.p.m. motor	Pos. "1"	Pos. "2"
1	11 m/s	4 m/s
2	22 m/s	8 m/s

3-5 DISPOSITIVOS DE PROTECCION

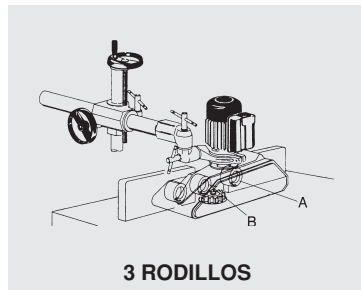
Prestar atención que, antes de la puesta en función, la protección de cubierta (tapa de la caja de engranajes) esté siempre regularmente enroscada.



3 RODILLOS



4-6 RODILLOS



3 RODILLOS

3-6 UTILIZACION DEL ARRAS- TRADOR EN UNA MAQUINA DE SIERRA CIRCULAR

Un Arrastrador **STEFF** de 3 rodillos, deberá disponerse en la sierra circular de modo que la hoja de la misma se halle entre el rodillo intermedio (B) y el rodillo de salida (C).

Un Arrastrador **STEFF** de 4-6 rodillos, deberá montarse de modo que la hoja de la sierra circular se encuentre despues de los iniciales (B) e (C).

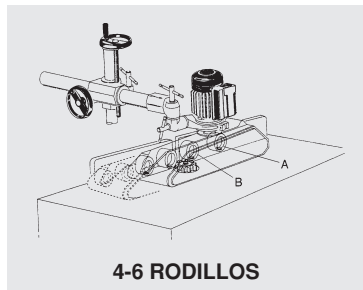
3-7 ESPACIOS LIBRES ALREDE- DOR DE LA MAQUINA

Los Arrastradores deben posicionarse de manera que haya suficiente espacio libre alrededor de ellos para evitar peligros de aplastamiento del operador contra la pieza que debe trabajarse y otras máquinas o estructuras portantes. Por lo tanto, según las dimensiones de la pieza a trabajar aumentar el espacio libre de 1/2 metro en todas las direcciones.

3-8 UTILIZACION DEL ARRAS- TRADOR SOBRE TUPI

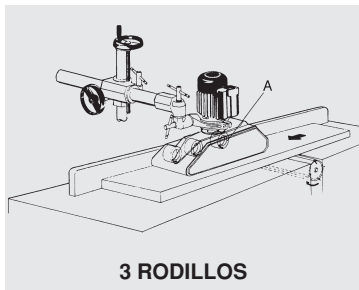
En las operaciones de acanalado las dos guías de la tupí deben ser perfectamente alineadas, mientras en las operaciones de fresado o perfilado las guías deben ser descentradas en relación al espesor a quitar.

En el Arrastrador **STEFF** de 3 rodillos, la fresa de la tupí debe montarse entre el rodillo intermedio (B) y el rodillo de entrada (A).



4-6 RODILLOS

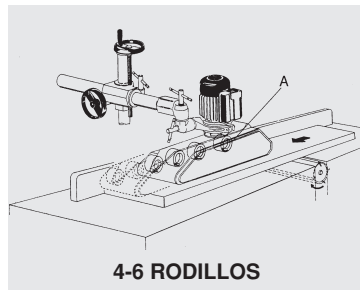
El Arrastrador STEFF de 4-6 rodillos, debe colocarse de manera que la fresa de la tupí se encuentre despùs de los iniciales (A) e (B).



3 RODILLOS

3-9 UTILIZACION DEL ARRAS- TRADOR SOBRE JUNTERA

En el montaje de un Arrastrador STEFF de 3 rodillos en una juntera, todos los rodillos del Arrastrador deben actuar de la parte en salida de la juntera. El rodillo de entrada (A) debe encontrarse a 5-6 cm aproximadamente de la apertura del banco. La presión de los rodillos sobre la pieza a trabajar tendrá que ser la más ligera posible.



4-6 RODILLOS

En el caso de un Arrastrador STEFF de 4-6 rodillos, valen las mismas indicaciones del Arrastrador de 3 rodillos.

4-1 ADVERTENCIAS

⚠ ATENCION

CADA INTERVENCION DE ENTRETENIMIENTO ETC. EN LA MAQUINA DEBE EFECTUARSE DESPUES DE DESCONECTAR LA MAQUINA DE LA LINEA DE ALIMENTACION, QUITANDO EL ENCHUFE DE LA TOMA DE CORRIENTE.

En este capítulo indicaremos detalladamente las intervenciones de mantenimiento más frecuentes. Para intervenciones más complicadas referirse a los despieces en el capítulo sucesivo para la exacta secuencia de desmontaje y remontaje y para el código de la pieza de recambio eventual.

4-2 PELIGROS RESIDUOS

A pesar de todas las medidas de precaución tomadas, subsisten los peligros residuos. Los peligros residuos son peligros potenciales no evidentes, como por ejemplo:

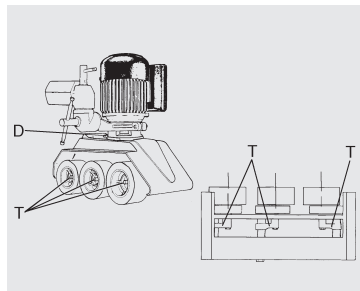
- Quedar enganchados por los vestidos o por los cabellos a causa de las piezas o durante el transporte de piezas.

- Quedar golpeados por residuos de elaboración que vuelan hacia el exterior.
- Peligros provocados por trabajos en la instalación eléctrica.
- Peligro para personas de quedar atrapadas entre piezas aducidas y la pared (distancia mínima necesaria entre pieza aducida y pared mas de 500 mm.).
- Si el arrastrador está conectado a una toma que a su vez no está conectada con los mandos de la máquina para la elaboración de la madera existe el peligro del arranque repentino del arrastrador por culpa del regereso de la tensión después de una interrupción de la tensión.
- Peligro de arrastrar entre los rodillos de arrastre y la pieza en lavoración.

4-3 LUBRICACION PERIODICA

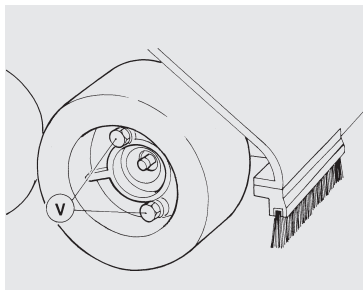
Para mantener la máquina silenciosa y en perfecta eficiencia es necesario:

- 1) Inyectar periódicamente grasa ATHESIA EP/2 IP en los cojinetes a través de los engrasadores (T)



según aparece en la figura, utilizando la jeringa suministrada junto con la máquina.

- 2) Controlar periódicamente el nivel del aceite en el cárter destornillando el tapón (D), controlando que el nivel de aceite no baje nunca a menos de 4 cm del nivel del tapón. Añadir, si necesario, OLEOBLITZ EHT 16 u otro aceite de viscosidad SAE 30.
- 3) Lubricar los deslizamientos del soporte de cruceta.

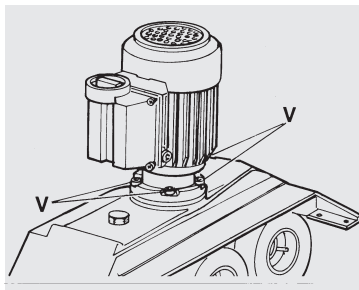


4-4 SUSTITUCION DE UNA RUEDA

Después de cierto período de utilización se hace necesaria la sustitución de una o más ruedas. Para la sustitución quitar la rueda vieja destornillando los dos tornillos (V) y cambiar la rueda.

4-5 SUSTITUCION DE LA CORONA DEL REDUCTOR O DE OTRO ENGRANAJE AL INTERIOR DEL CARTER

En el tiempo la corona del reductor tenderá a consumirse causando juego y ruido. Más difícilmente podrá hacerse necesaria la sustitución de uno de los engranajes interiores. Para la sustitución actuar en las etapas siguientes, refiriéndose también al relativo despiece del capítulo 7.



- 1) Desmontar el Arrastrador del soporte.
- 2) Quitar el motor actuando sobre los 4 tornillos de sujeción.
- 3) Vaciar, volcando el Arrastrador, el aceite en un contenedor para la sucesiva eliminación. No tirar el aceite, mas entregarlo a alguien equipado para la eliminación (mecánica, etc.).
- 4) Abrir, según aparece en el despiece, la portezuela y sacar el grupo árbol-corona-engranajes interesad.
- 5) Desmontar con un extractor el grupo empezando con los cojinetes.
- 6) Reensamblar a la prensa el grupo con el nuevo componente sustituido y recorrer en la secuencia inversa los puntos 5) y 4) controlando

esmeradamente las condiciones de las juntas y el montaje relativo.

- 7) Restablecer el correcto nivel del aceite tal como se indica en el párrafo 4-2 y remontar con cuidado el motor.

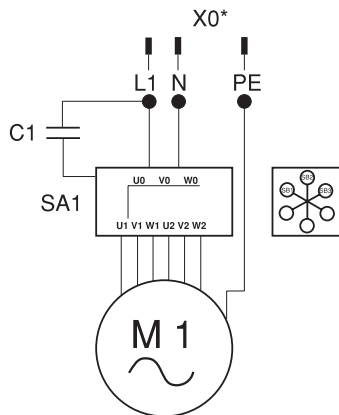
4-6 RUIDO AEREO

En la tabla a continuación, según la ley, están indicados los datos relativos a las emisiones sonoras de las máquinas:

Tipo de máquina	STEFF 2034 2038	STEFF 2034CI 2038CI	STEFF 2044 2048	STEFF 2068
LEQ (dba)	66,7	66,7	66,7	66,7
Presión sonora MAX en la posición de trabajo	69,8	69,8	69,8	69,8

4-7 LIMPIEZA DEL ARRASTRADOR

La limpieza del Arrastrador debe efectuarse periódicamente utilizando un trapo o un pincel seco para remover el polvo o el serrín depositado durante las elaboraciones. Abstenerse del empleo de solventes y de substancias que puedan comprometer el funcionamiento regular de la máquina. Debe evitarse el empleo de aire comprimido para quitar eventuales depósitos de sucio.

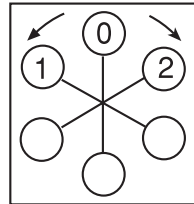
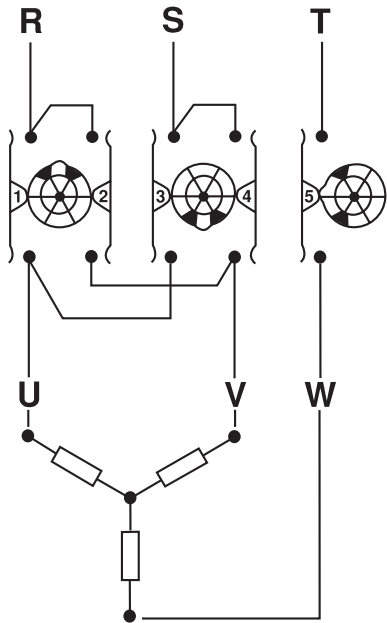
5-1 MOTOR MONOFASICO


STEFF 2034 - 2034CI- 2038 - 2038CI - 2044 - 2048 - 2068		Motor monofasico	
Componente	Descripción y función	Características	Cant
SB1 (0)	Puesta en marcha	$U_o \sim 250 \text{ V}$	1
SB2 (1)	Parada		
SB3 (2)	Reverser		
SA1	Conmutador de velocidad	$U_o \sim 250 \text{ V}$ $I_{dn} \sim 5 \text{ A}$ 2 pos.	1
L1, N, PE	Line		1
C1	Condensator		1
M1	Motor asíncrono - rotor corto ciclo		1
X0*	Enchufe eléctrico	$U \sim 230 \text{ V}$	1

* Sólo para tipo Gs

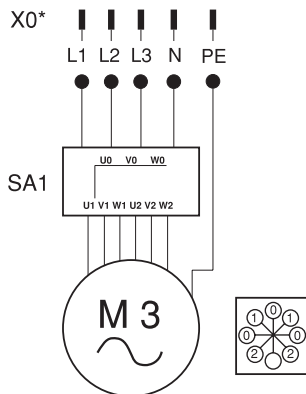
CONMUTADOR DE POLARIDAD CON INVERSION

LINE



		X	X		X		2	POS.
							0	
X			X	X			1	
1	2	3	4	5	6	CONT.		
I	II		III			ELEM.		

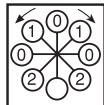
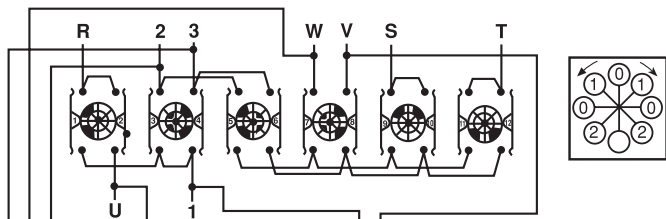
5-2 MOTOR TRIFASICO



STEFF 2034 - 2034CI- 2038 - 2038CI - 2044 - 2048 - 2068		Motor trifasico	
Componente	Descripción y función	Características	Cant.
SB1 (1) (2)	Puesta en marcha	$U_o \sim 250 \text{ V}$	1
SB2 (0)	Parada		
SB3 (1) (2)	Reverser		
SA1	Conmutador de velocidad	$U_o \sim 250 \text{ V}$ $I_{dn} \sim 5\text{A}$ 2 pos.	1
L	Line		1
M3	Motor asíncrono - rotor corto ciclo		1
X0*	Enchufe eléctrico trifásico 5 polos	$U \sim 380 \text{ V}$	1

* Sólo para tipo Gs

CONMUTADOR DE POLARIDAD CON INVERSION



MOTOR SWITCH	
U	U
V	V
W	W
1	1
2	2
3	3
LINE	
S	S
R	R
T	T

													2
													0
													1
													0
													1
													0
													2
1	2	3	4	5	6	7	8	9	10	11	12	CONT.	
I	II	III	IV	V	VI	ELEM.							

6-1 DESMANTELAMIENTO DE LA MÁQUINA

En el momento de la demolición/desecho de la máquina es suficiente cumplir con la siguientes indicaciones:

- desconectar las conexiones eléctrica
- vaciar los tanques con aceites usados
- confiar las operaciones de desarme a un personal calificado y autorizado.

Hay que recordarse que al final de la vida operativa de la máquina hay que eliminarla como desecho industrial y se tiene que recoger, clasificar, transportar y tratar los desechos y depositarlos de acuerdo a las normas de la Directiva Europea 91/156/CEE del 18 de Marzo 1991 y 91/689/CEE del 12 Diciembre 1991 y a las sucesivas modificaciones de éstas

6-2 SUBDIVISIÓN DIFERENCIADA DE LOS MATERIALES

Eliminación partes eléctricas:

Material que se puede eliminar con los rechazos urbanos, de acuerdo a las disposiciones de ley del país de uso.

Eliminación partes mecánicas:

La máquina está construida en aluminio, acero y plástico. El acero y el aluminio no traen daños al ambiente, si se reciclan por compañías especializadas y autorizadas.

Las materias plásticas pueden causar daños al ambiente, por lo tanto se entregan a compañías especializadas y autorizadas para la eliminación.

Eliminación de los aceites:

Los aceites usados durante el ciclo de trabajo de la máquina y/o su mantenimiento se tienen que eliminar de acuerdo con la Directiva Europea del 18 de Marzo 1991 y 81/689/CEE del 12 de Diciembre 1991 que exige que cada empresa elimine los aceites usados o

informe a las autoridades competentes toda información concerniente a dicha eliminación o el deposito de los aceites usados y sus residuales. Tener presente que en base del DPR n1/4 691 del 23 de agosto de 1982 es obligatorio contactar el CONSORCIO DE LOS ACEITES USADOS

INDICE

CAPÍTULO 1

- INFORMAÇÕES GERAIS	46
1-1 NORMAS DE SEGURANÇA	46
1-2 USO PREVISTO	46
1-3 PROTECÇÕES COM VISTA À SEGURANÇA	47
1-4 TRANSPORTE - DIMENSÕES	47
1-5 INDICAÇÕES PARA A INSTALAÇÃO	47

CAPÍTULO 2

- INSTALAÇÃO	48
2-1 MONTAGEM DO SUPORTE A TRAVESSA EM CRUZ	48
2-2 COLOCAÇÃO E FIXAGEM DO SUPORTE SOBRE A MESA DE TRABALHO	48
2-3 MONTAGEM DAS PEQUENAS ESCOVAS DE PROTECÇÃO	49
2-4 MONTAGEM DO ARRASTADOR SOBRE O SUPORTE	49
2-5 INSTALAÇÃO ELÉCTRICA	49

CAPÍTULO 3

- UTILIZAÇÃO E REGULAGENS	50
3-1 REGULAGENS DA ALTURA	50
3-2 REGULAGENS DA INCLINAÇÃO ..	50
3-3 REGULAGENS DA VELOCIDADE DO ARRASTADOR COM 8 VELOCI-	

DADES (2038 - 2038CI - 2048 - 2068)	51
3-4 REGULAGENS DA VELOCIDADE DO ARRASTADOR COM 4 VELOCIDA- DES (2034 - 2034CI - 2044)	51
3-5 DISPOSITIVOS DE PROTECÇÃO	51
3-6 UTILIZAÇÃO DO ARRASTADOR SOBRE UMA MÁQUINA DE SERRA CIRCULAR	52
3-7 ESPAÇOS LIVRES AO REDOR DA MÁQUINA	52
3-8 UTILIZAÇÃO DO ARRASTADOR SOBRE TUPIA	52
3-9 UTILIZAÇÃO DO ARRASTADOR SOBRE PLAINA DE FIO	53

CAPÍTULO 4

- ENTRETENIMENTO	54
4-1 ADVERTÊNCIAS	54
4-2 PERIGOS RESIDUAIS	54
4-3 LUBRIFICAÇÃO PERIÓDICA	54
4-4 SUBSTITUIÇÃO DE UMA RODA ..	55
4-5 SUBSTITUIÇÃO DA COROA DO REDUTOR OU DE OUTRA ENGRE- NAGEM INTERNA AO CÁRTER ...	55
4-6 RUÍDO AÉREO	55
4-7 LIMPEZA DO ARRASTADOR	55

CAPÍTULO 5

- ESQUEMA ELÉCTRICO	56
5-1 MOTOR MONOFÁSICO	56
5-2 MOTOR TRIFÁSICO	58

CAPÍTULO 6

- COLOCAÇÃO FORA DE SERVIÇO ..	60
6-1 DESMANTELAMENTO DA MÁQUI- NA	60
6-2 SELECÇÃO DIFERENCIADA DOS MATERIAIS	60

CAPÍTULO 7

- PEÇAS DE SUBSTITUIÇÃO	173
7-1 NOTA DE PEDIDO	173
7-2 ÍNDICE DAS GRAVURAS	175

1-1 NORMAS DE SEGURANÇA

- O Arrastador foi estudado exclusivamente para o avançamento de peças de madeira ou de materiais similares à madeira em máquinas standard para a laboração da madeira. O Arrastador não é apropriado para o uso em lugar aberto ou em locais onde existe o risco de explosão. Pode ser montado, accionado, submetido a manutenção e consertado somente por pessoal treinado e autorizado.
- O Arrastador pode ser coligado à máquina exclusivamente mediante a tomada de corrente especial prevista para dispositivos de avançamento. Tais tomadas de corrente estão coligadas com o comando da máquina de maneira que activando-se o comando de paragem e/ou aquele de paragem de emergência, interrompe-se a alimentação de energia eléctrica à tomada de corrente. A tomada de corrente deve ser dotada de uma protecção para a sobrecarga e estar coligada a dispositivos de protecção de impulso e/ou desengate por sob-tensão da

máquina.

- Devem ser observadas as normas de protecção contra acidentes de trabalho aplicáveis, assim como as ulteriores e geralmente reconhecidas regulas técnicas para a segurança e de medicina no trabalho.
- Para um uso em conformidade com as regulas também é necessária a observância de quanto prescrito no manual de instruções.
- Um empenho não adequado a quanto supracitado è considerado não em conformidade com as regulas. O construtor não responde por eventuais danos derivados pelo não cumprimento das regulas supramencionadas. Todos os riscos são sob encargo do utilizador.
- No caso de fornecimento sem ficha, a ligação eléctrica deve ser efectuada por um ELECTRICISTA ESPECIALIZADO. O Arrastador deve estar coligado à máquina de maneira que com a activação do comando de paragem e/ou de paragem de emergência, seja interrompida a alimentação de corrente eléctrica à tomada de corrente. Deve ser acti-

vada na máquina uma protecção de sobrecarga para o aparelho de avançamento. Este deve estar coligado a dispositivos de protecção a impulso para sob-tensão.

ATENÇÃO

Os trabalhos na instalação eléctrica podem ser executados somente por electricista especializado!

1-2 USO PREVISTO

Recomenda-se a utilização do Arrastador STEFF exclusivamente para as operações descritas no presente folheto, incluídas as operações compreendidas na normal manutenção.

ATENÇÃO

E oportuno portanto ler atentamente o folheto de instruções antes de proceder à montagem da máquina. Cada eventual modificação, utilização ou intervenção não prevista, representa uma condição anómala que para além de danificar a máquina poderá igualmente trazer um grave perigo para o operador.

1-3 PROTECÇÕES COM VISTA À SEGURANÇA

Os Arrastadores STEFF são dotados de particulares precauções que os tornam seguros durante o funcionamento:

- 1) Uma portinhola de protecção lateral que impede o acesso acidental aos órgãos mecânicos internos em movimento.
- 2) Duas pequenas escovas semirrigidas impedem o acidental inserimento das mãos do operador.
- 3) Um cuidados projecto do suporte em cruz anula todos os perigos de desmontagem entre as varias peças, também no caso de um não correcto aperto por parte do operador.

1-4 TRANSPORTE - DIMENSÕES

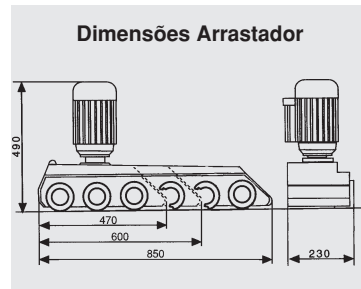
Os Arrastadores STEFF são embalados em duas diversas caixas para facilitar o transporte. É oportuno conservar as embalagens prevendo sucessivas necessidades de transporte.

Embalagem	Peso
Arrastador 2034	28 kg
Arrastador 2034CI	28 kg
Arrastador 2044	31 kg
Arrastador 2038	29 kg
Arrastador 2038CI	29 kg
Arrastador 2048	32 kg
Arrastador 2068	40 kg
Travessa em cruz norm.	34,5 kg
Travessa em cruz longa	36,85 kg

1-5 INDICAÇÕES PARA A INSTALAÇÃO

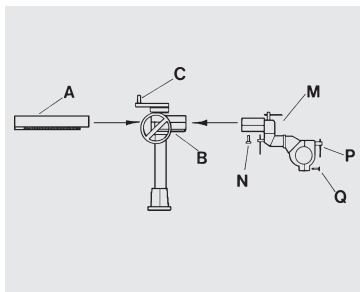
Para conservar ao longo do tempo uma funcionalidade e uma absoluta precisão da máquina em absoluta segurança do operador, é necessário seguir com a máxima escrupulosidade as seguintes indicações para a instalação:

- A Máquina deve ser colocada num local fechado, sem humidade e a temperatura entre os 10°C+ e 40°C.
- À volta da máquina deve ser previsto um espaço suficiente de modo a impedir ao operador de se encontrar em contraste entre as partes móveis e eventuais objectos cir-



constantes.

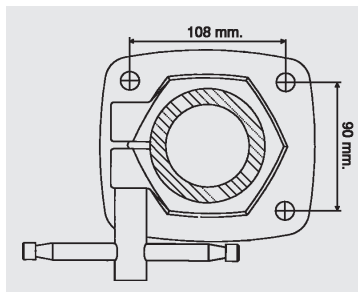
- O cabo de alimentação deve ser colocado de tal modo que o operador não tropece nele.
- A rede de alimentação, à qual está ligada a máquina não deve variações de tenção superiores a $\pm 10\%$.
- O cabo de terra da máquina deve ser ligado ao cabo da terra da instalação.



Neste capítulo serão fornecidas todas as instruções necessárias para a correcta montagem da máquina.

2-1 MONTAGEM DO SUPORTE A TRAVESSA EM CRUZ

- 1) Inserir na travessa em cruz (B) o tubo horizontal com cremalheira (A).
- 2) Montagem o grupo desarticulado com colocar (M) à extremidade do tubo (A) colocado no batente e apertar o parafuso de fixagem (N).
- 3) Inserir o maço (C) no pequeno volante que regula a elevação.

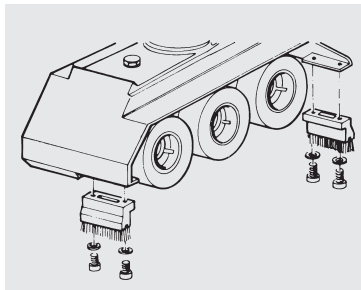


2-2 COLOCAÇÃO E FIXAGEM DO SUPORTE SOBRE A MESA DE TRABALHO

Antes de proceder à fixagem é oportuno ter em consideração o volume da máquina montada ilustrada na figura da pag. 49. Deve-se considerar o espaço necessário para trabalhar, variável segundo o tipo de utilização à qual o Arrastador é destinado, de modo a poder avaliar a melhor posição sobre a qual colocar a base do suporte. Na pag. 50 e seguintes estão ilustrados as varias utilizações e vários exemplos de colocação óptimas do Arrastador.

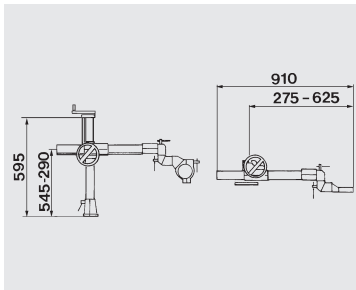
Para o intra-eixo entre os furos no banco ter atenção à figura desta página. E necessário furar o banco da máquina com 4 furos passantes de diâmetro 14 mm. Para a fixagem usar parafuso M 12, e relativas anilhas e porcas. Colocar o comprimento dos parafusos de maneira que saiam inferiormente do banco por um comprimento de qualquer maneira maior ao da anilha mais o cubo.

Se não fôr possível realizar os furos passantes, realizar os 4 furos cegos com uma ponta de 10,2 e brocar com um macho M 12 até uma profundidade de pelo menos 35 mm., apertar com parafusos M 12 de comprimento 50÷55 mm.



2-3 MONTAGEM DAS PEQUENAS ESCOVAS DE PROTEÇÃO

So falta agora fixar as duas escovas nos seus habitáculos com os respectivos parafusos fornecidos conjuntamente à chave na ferramenta. Na figura vem representada a montagem sobre um Arrastador de 3 rolos.



2-4 MONTAGEM DO ARRASTADOR SOBRE O SUPORTE

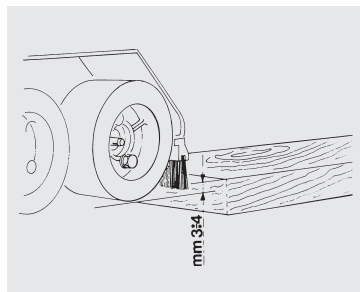
Uma vez fixado o apoio à mesa de trabalho, só faltará montar o arrastador utilizando o respectivo colar (M) (ver fig. pág. 48) montado na extremidade do suporte. Utilizam-se dois parafusos: parafuso de aperto (P) e parafusos guia (Q) que não deve ser apertado mas somente encostado.

2-5 INSTALAÇÃO ELÉCTRICA

A máquina é fornecida com o sistema eléctrico completamente instalado e deve ser ligada à instalação do utilizador por pessoal qualificado. O cabo de ligação não possui uma ficha para consentir a ligação à máquina do utilizador.

O Arrastador pode ser ligado somente mediante tomadas especiais para aparelhos de avançamento previstos na máquina utilizadora que garante que, desligando a máquina, desliga-se simultaneamente o aparelho de avançamento. Para além disso, assegura-se que, após uma interrupção e respectiva reabilitação da tensão, o dispositivo de avançamento não arranque sozinho. Para além disto a tomada deve ser dotada de uma protecção de sobrecarga e estar inserida nas medidas de protecção para a desactivação de sob-tensão da máquina.

Veja esquema eléctrico no capítulo 5.

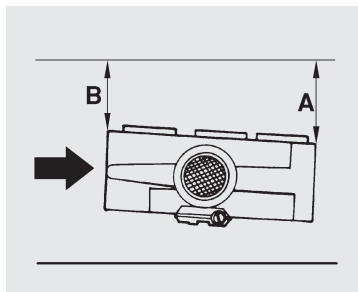


⚠ ATENÇÃO

As regulações devem ser efectuadas com a máquina desligada da alimentação eléctrica.

3-1 REGULAÇÃO DA ALTURA

Para regular o arrastador em altura é preciso ter em consideração a espessura do objecto que se deve cortar. Devem-se posicionar as rodas a uma altura do banco 3-4 mm inferior à altura mínima do objecto de maneira a assegurar sempre a presa; o sistema de suspensões compensará as eventuais diferenças de altura que eventualmente se verificarem.

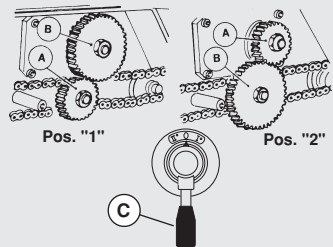


3-2 REGULAÇÃO DA INCLINAÇÃO

O Arrastador foi projectado para ser utilizado em mais máquinas. De qualquer maneira para ser seguro que o objecto se mova paralelamente à guiasquadria, é necessário posicionar o Arrastador ligeiramente inclinado relativamente à direcção de translação do objecto. Para trabalhos nos quais o Arrastador é utilizado com o motor vertical deveremos portanto operar de maneira que a distância (B) entre o rolo de saída e a esquadria resulte de 5-6 mm., inferior àquela do rolo de entrada (A).

No caso de utilização do Arrastador na posição horizontal é necessário igualmente aproximar ao banco a roda de saída de 5-6 mm. a mais daquela de entrada.

STEFF 2038 - 2038CI - 2048 - 2068



3-3 REGULACÃO DA VELOCIDADE DO ARRASTADOR COM 8 VELOCIDADES (2038 - 2038CI - 2048 - 2068)

A escolha da velocidade do Arrastador é directamente ligada à velocidade do utensílio e à espessura dos materiais a extrair. Também o esmero do trabalho é influenciado pela justa regulação das velocidades.

Nº rotações motor	Pos. "1"		Pos. "2"	
	Velocid.I	Velocid.II	Velocid.I	Velocid.II
1	5,5 m/s	16,5 m/s	2 m/s	6,5 m/s
2	11 m/s	33 m/s	4 m/s	13 m/s

Podem-se escolher 8 diferentes velocidades utilizando estas regulações:

- 1) Variação do número das rotações do motor eléctrico comandado pelo motor (1 ou 2).
- 2) Variação de mudança mediante manopla de mudança C
- 3) Inversão das engrenagens de transmissão A e B.

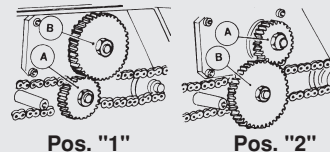
Para inverter as engrenagens de transmissão A e B operar desta maneira:

- 1) Desligar o Arrastador da alimentação eléctrica tirando a ficha da tomada de corrente.
- 2) Abrir a portinhola lateral, desenroscar as porcas de bloqueagem e operar a inversão.
- 3) Apertar as porcas das duas engrenagens e voltar a fechar a portinhola lateral.

3-4 REGULACÃO DA VELOCIDADE DO ARRASTADOR COM 4 VELOCIDADES (2034 - 2034CI - 2044)

Este modelo prevê a utilização de só 4 velocidades já que não tem mudanças. A regulação da velocidade consegue-se portanto intervindo sobre o comando do número de rotações do motor e

STEFF 2034 - 2034CI - 2044

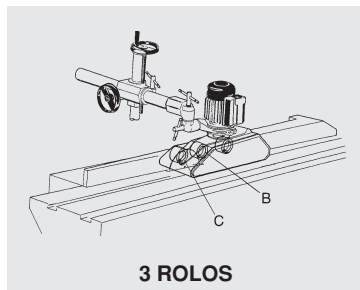


invertendo as duas engranagens internas de transmissão na mesma maneira já explicada.

Nº rotações motor	Pos. "1"	Pos. "2"
1	11 m/s	4 m/s
2	22 m/s	8 m/s

3-5 DISPOSITIVOS DE PROTECÇÃO

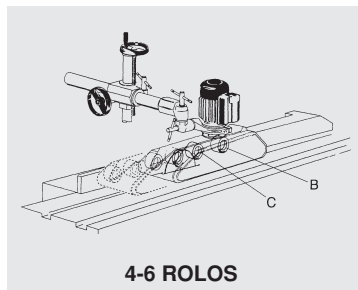
Antes de pôr em funcionamento, controle que a protecção de cobertura (cobertura da caixa das engrenagens) tenha sido regularmente apertada.



3 ROLOS

3-6 UTILIZAÇÃO DO ARRASTADOR SOBRE UMA MÁQUINA DE SERRA CIRCULAR

Um Arrastador **STEFF** com **3 rolos** deverá ser colocado sobre a serra circular de maneira que a lâmina desta última se encontre entre o rolo intermédio (B) e aquele de saída (C).

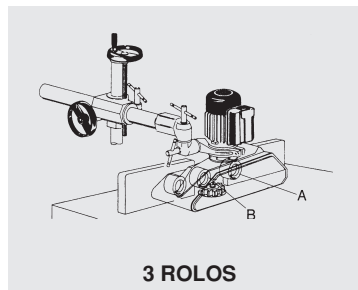


4-6 ROLOS

Um Arrastador **STEFF** com **4-6 rolos** deverá ser montado de maneira que a lâmina da serra circular se encontre logo após os rolos de entrada (B) e (C).

3-7 ESPAÇOS LIVRES AO REDOR DA MÁQUINA

Os Arrastadores devem ser posicionados de maneira que exista espaço livre ao redor dos mesmos para evitar perigos de esmagadura do operador contra a peça que está a ser trabalhada e outras máquinas ou estruturas portantes. Portanto, segundo as dimensões da peça a trabalhar, aumente o espaço livre de 1/2 metro em todas as direcções.

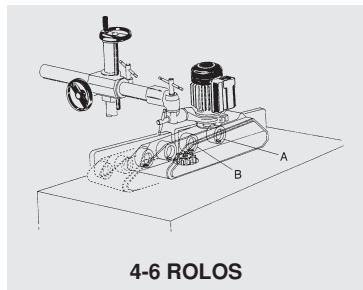


3 ROLOS

3-8 UTILIZAÇÃO DO ARRASTADOR SOBRE TUÍPA

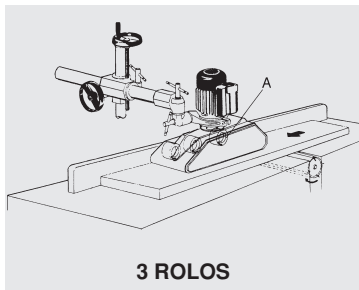
Nas operações de canelura as duas guias das tuípas devem estar perfeitamente alinhadas, enquanto nas operações de fresagem ou delineamento as duas guias devem estar dispostas assimetricamente em relação à espessura que se deve arrancar.

No Arrastador **STEFF** com **3 rolos** a fresa das tuípas deve estar montada entre o rolo intermédio (B) e o rolo de entrada (A).



4-6 ROLOS

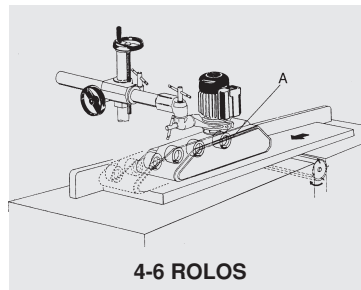
O Arrastador **STEFF com 4-6 rolos** deve ser colocado de modo que a fresa da tupa se encontre logo após os rolos de entrada (A) e (B).



3 ROLOS

3-9 UTILIZAÇÃO DO ARRASTADOR SOBRE PLAINA DE FIO

Na montagem de um Arrastador **STEFF com 3 rolos** sobre plaina de fio, todos os rolos do Arrastador devem agir da parte em saída da plaina. O rolo de entrada (A) deve encontrar-se a cerca de 5-6 cm. da abertura do banco. A pressão dos rolos sobre o objecto sobre o qual se trabalha deverá ser o mais ligeira possível.



4-6 ROLOS

No caso de um Arrastador **STEFF com 4-6 rolos**, valem as mesmas indicações do arrastador com 3 rolos.

4-1 ADVERTÊNCIAS

⚠ ATENÇÃO

CADA INTERVENÇÃO DE MANUTENÇÃO, ETC. FEITA A MÁQUINA DEVE SER EFECTUADA DEPOIS DE TER RETIRADO A ALIMENTAÇÃO ELÉCTRICA A MÁQUINA TIRANDO PORTANTO A FICHA DA TOMADA DE CORRENTE.

Neste capítulo vamos falar pormenorizadamente das mais frequentes intervenções de manutenção. Para intervenções mais complexas ter em conta os desenhos lineares no capítulo sucessivo para a exacta sequência de desmontagem e montagem e para o código da eventual peça de substituição.

4-2 PERIGOS RESIDUAIS

Apesar de todas as providências tomadas, os perigos residuais subsistem. Os perigos residuais são perigos potenciais não evidentes, como por exemplo:

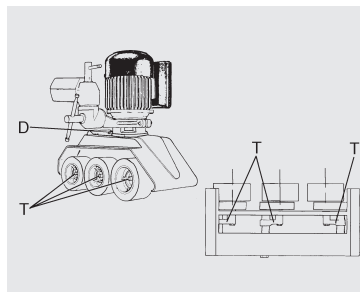
- Ser enganchados pelas roupas ou pelos cabelos por meio de peças ou durante o transporte das peças.

- Ser golpeados por peças ou resíduos que voam para fora da máquina.
- Perigo derivante de trabalhos à instalação eléctrica.
- Perigo para pessoas de ficarem presas entre peças sustentadas e a parede (distância mínima requerida entre peça sustentada e parede maior de 500 mm.)
- Se o arrastador for ligado a uma tomada que por sua vez não seja ligada aos comandos da máquina para a laboração da madeira, existe o perigo dum arranque imprevisto do arrastador devido ao retorno da tensão depois da interrupção da corrente.
- Perigo de arrastamento entre os rolos transportadores e a peça em laboração.

4-3 LUBRIFICAÇÃO PERIÓDICA

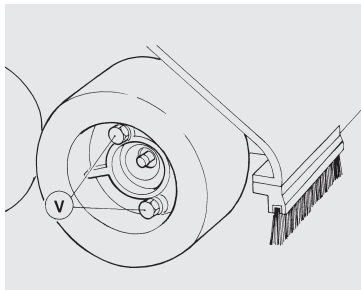
Para manter a máquina silenciosa e em perfeita eficiência é necessário:

- 1) Injectar periodicamente massa gordurosa ATHESIA EP/2 IP nos coxins através dos lubrificadores (T) que se vêem na figura utilizando a se-



ringa fornecida em dotação.

- 2) Controlar periodicamente o nível do óleo no carter desapertando a tampa (D) controlando que o nível do óleo nunca desça a menos de 4 cm. do nível da tampa. Acrescentar se necessário OLEOBLITZ EHT 16 ou outro óleo com viscosidade SAE 30.
- 3) Lubrificar o deslizamento do suporte em cruz.

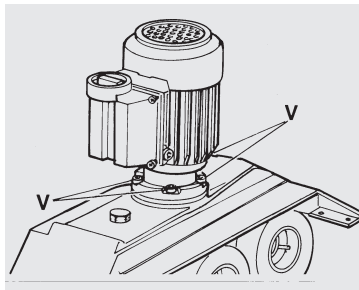


4-4 SUBSTITUIÇÃO DE UMA RODA

Depois de um certo período de utilização torna-se necessária a substituição de uma ou mais rodas. Para a substituição retirar a roda velha desaparafusando os dois parafusos (V) e substituir a roda.

4-5 SUBSTITUIÇÃO DA COROA DO REDUTOR OU DE OUTRA ENGRANAGEM INTERNA AO CÂRTER

Com o tempo a coroa do redutor tenderá a consumir-se causando folgas e barulhos. Será mais difícil que se torne necessária a substituição de uma das engrenagens internas. Para a substituição operar seguindo as etapas que indicamos, tendo em conta o relativo desenho linear do capítulo 7.



- 1) Desmontar o Arrastador do suporte.
- 2) Tirar o motor agindo sobre os quatro parafusos de fixagem.
- 3) Esvaziar, invertendo o Arrastador, o óleo num recipiente para a sucessiva eliminação. Não deitar o óleo mas pelo contrário entregá-lo a alguém equipado para a sua eliminação (mecânico, etc.).
- 4) Abrir como se mostra no desenho linear a portinhola e extrair o grupo árvore-coroa-engrenagens interessado.
- 5) Desmontar com um extrator o grupo começando pelos coxins.
- 6) Voltar a ajuntar à prensa o grupo com o novo componente substituído e voltar a percorrer inversamente os pontos 5) e 4), fazendo muita

atenção à condição das guarnições e à sua correcta montagem.

- 7) Restabelecer o nível correcto de óleo como descrito no parágrafo 4-2 e remontar com cuidado o motor.

4-6 RUÍDO AÉREO

Damos a lista, nos termos da lei, na tabela situada em baixo, dos dados relativos às emissões sonoras das máquinas:

Tipo de máquina	STEFF 2034 2038	STEFF 2034CI 2038CI	STEFF 2044 2048	STEFF 2068
LEQ (dba)	66,7	66,7	66,7	66,7
Pressão sonora MAX no local de trabalho	69,8	69,8	69,8	69,8

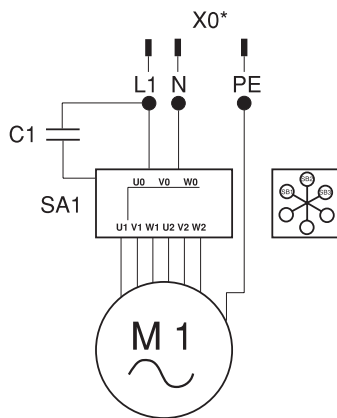
4-7 LIMPEZA DO ARRASTADOR

A limpeza do Arrastador deve ser efectuada periodicamente utilizando um pano ou um pincel seco para remover a poeira ou a serradura depositada durante o trabalho.

Evite o uso de solventes e de substâncias que possam comprometer o funcionamento regular da máquina.

Deve ser evitada a utilização de ar comprimido para remover eventuais depósitos de sujidade.

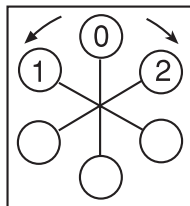
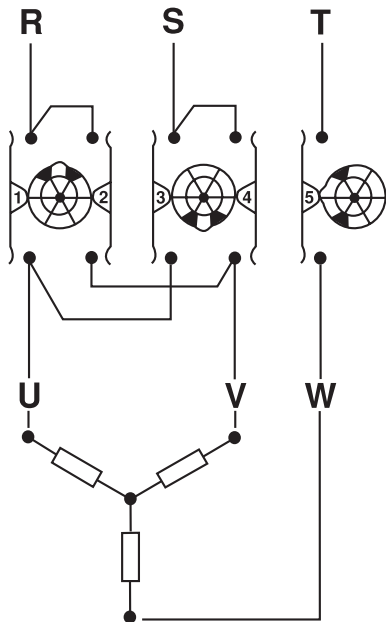
5-1 MOTOR MONOFÁSICO



STEFF 2034 - 2034CI- 2038 - 2038CI - 2044 - 2048 - 2068		Motore monofásico	
Componente	Descrição e função	Características	Q.de
SB1 (0)	Arranque	$U_o \sim 250 \text{ V}$	1
SB2 (1)	Paragem		
SB3 (2)	Reverse		
SA1	Comutador de velocidade	$U_o \sim 250 \text{ V}$ $I_{dn} \sim 5 \text{ A}$ 2 pos.	1
L1, N, PE	Ligne		1
C1	Condensador		1
M1	Motor assíncrono - rotor curto ciclo		1
X0*	Ficha eléctrica	$U \sim 230 \text{ V}$	1

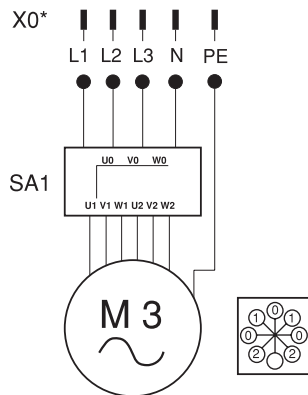
* Apenas para o tipo Gs

LIGNE



		X	X		X		2	POS.
							0	
X			X	X			1	
1	2	3	4	5	6	CONT.		
I		II		III		ELEM.		

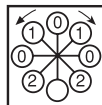
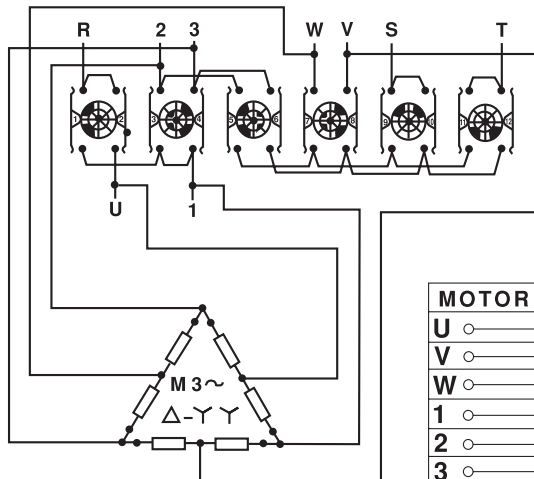
5-2 MOTOR TRIFÁSICO



STEFF 2034 - 2034CI- 2038 - 2038CI - 2044 - 2048 - 2068		Motor trifásico	
Componente	Descrição e função	Características	Q.de
SB1 (1) (2)	Arranque	$U_o \sim 250 \text{ V}$	1
SB2 (0)	Paragem		
SB3 (1) (2)	Reverse		
SA1	Comutador de velocidade	$U_o \sim 250 \text{ V}$ $I_{dn} \sim 5\text{A}$ 2 pos.	1
L	Ligne		1
M3	Motor assíncrono - rotor curto ciclo		1
X0*	Ficha eléctrica trifásica 5 pólos	$U \sim 380 \text{ V}$	1

* Apenas para o tipo Gs

COMUTADOR DE POLARIDADE COM INVERSÃO



MOTOR		SWITCH	
U	○	○	U
V	○	○	V
W	○	○	W
1	○	○	1
2	○	○	2
3	○	○	3
LINE			
S	○	○	S
R	○	○	R
T	○	○	T

													2
													0
													1
													0
													1
													0
													2
1	2	3	4	5	6	7	8	9	10	11	12	CONT.	
I	II	III	IV	V	VI	ELEM.							

P

6-1 DESMANTELAMENTO DA MÁQUINA

No momento da demolição/ eliminação da máquina basta respeitar as seguintes indicações:

- desligar as alimentações eléctricas
- esvaziar os reservatórios que contenham óleos exaustos
- confiar as operações de desmontagem a pessoal especializado e autorizado.

Recordamos que a máquina, no final da sua vida útil, deve ser eliminada como resíduo industrial e portanto deve ser efectuada a recolha, a selecção, o transporte, o tratamento dos resíduos e o depósito dos mesmos no solo de acordo com as normativas em vigor que se referem à Directiva Europeia 91/156/CEE de 18 de Março de 1991 e 91/689/CEE de 12 de Dezembro de 1991 e as suas posteriores alterações.

6-2 SELECÇÃO DIFERENCIADA DOS MATERIAIS

Eliminação das partes eléctricas:

Material eliminável com os lixos urbanos, de acordo com as disposições de lei do país de utilização.

Eliminação das partes mecânicas:

A máquina é fabricada com alumínio, aço e matérias plásticas. O aço e o alumínio não provocam danos no ambiente, se reciclados por empresas especializadas e autorizadas.

As matérias plásticas podem causar danos ambientais e portanto devem ser entregues a empresas especializadas e autorizadas para a sua eliminação.

Eliminação de óleos:

Os óleos usados durante o ciclo de trabalho da máquina ou a sua manutenção, devem ser eliminados de acordo com a Directiva Europeia 91/156/CEE de 18 de Março de 1991 e 91/689/CEE de 12 de Dezembro de 1991 que impõem a cada empresa que elimina os

óleos usados de comunicar às autoridades competentes qualquer informação respeitante à eliminação ou depósito dos óleos usados e dos seus resíduos. Recordamos que em base ao DPR nº 691 de 23 de Agosto de 1982. é obrigatório contactar o CONSÓRCIO DOS ÓLEOS USADOS.

INHALTSANGABE

KAPITEL 1

- ALLGEMEINE INFORMATIONEN	62
1-1 SICHERHEITSVORSCHRIFTEN ...	62
1-2 VORGESEHENER EINSATZ	62
1-3 SICHERHEITSVORRICHTUNGEN	63
1-4 TRANSPORT - MASCHINENAUS- MASSE	63
1-5 AUFSTELLUNGSBEDINGUNGEN	63

KAPITEL 2

- AUFSTELLUNG	64
2-1 MONTAGE DES KREUZSUPPORTS	64
2-2 ANBRINGUNG UND BEFESTIGUNG DES SUPPORTS AN DER ARBEITSTISCH	64
2-3 EINBAU DER SCHUTZBÜRSTEN	65
2-4 AUFSTELLUNG DES VORSCHUB- GERÄTES AUF KREUZSUPPORT	65
2-5 ELEKTRISCHE AUSRÜSTUNG	65

KAPITEL 3

- ANWENDUNGSBEREICHE UND EINSTELLUNGEN	66
3-1 HÖHENEINSTELLUNG	66
3-2 EINSTELLUNG DES ANSTELLWINKELS	66
3-3 EINSTELLUNG DER GESCHWIN- DIGKEIT BEI VORSCHUBGERÄT MIT 8 GESCHWINDIGKEITSSTUFEN	

(2038 - 2038CI - 2048 - 2068)	67
3-4 EINSTELLUNG DER GESCHWIN- DIGKEIT BEI VORSCHUBGERÄT MIT 4 GESCHWINDIGKEITSSTUFEN (2034 - 2034CI - 2044)	67
3-5 SCHUTZVORRICHTUNGEN	67
3-6 EINSATZ DES VORSCHUB- GERÄTES AN EINER KREISSÄGEMASCHINE	68
3-7 FREIRÄUME UM DIE MASCHINE	68
3-8 EINSATZ DES VORSCHUB- GERÄTES AN EINER TISCHFRÄSMASCHINE	68
3-9 EINSATZ DES VORSCHUB- GERÄTES AN EINEM ABRICHTHOBELMASCHINE	69

KAPITEL 4

- WARTUNG	70
4-1 WARNHINWEIS	70
4-2 RESTGEFAHREN	70
4-3 REGELMÄSSIGES SCHMIEREN ...	70
4-4 AUSTAUSCH EINER ROLLE	71
4-5 AUSWECHSELN DES ZAHNKRAN- ZES DES UNTERSETZUNGSGE- TRIEBES ODER EINES ANDEREN ZAHNRADES IM GEHÄUSE	71
4-6 LÄRMEMISSION	71
4-7 REINIGUNG DES VORSCHUB- GERÄTS	71

KAPITEL 5

- ELEKTRISCHER ANLAGE	72
5-1 EINPHASIGER MOTOR	72
5-2 DREHSTROMMOTOR	74

KAPITEL 6

- AUSSERBETRIEBNAHME	76
6-1 ABBAU DER MASCHINE	76
6-2 MATERIALTRENNUNG	76

KAPITEL 7

- ERSATZTEILE	173
7-1 ANMERKUNGEN ZU BESTELLUN- GEN	173
7-2 INHALTANGABE DER ABBILDUN- GEN	175

1-1 SICHERHEITSVORSCHRIFTEN

- Ihr Vorschubgerät ist ausschließlich für den Vorschub von Holz oder holzähnlichen Materialien an Holzbearbeitenden Standard-Maschinen entwickelt worden. Die Vorschubgeräte sind nicht für einen Einsatz im Freien oder in Räumen geeignet, in denen Explosionsgefahr besteht. Die Maschine darf nur von autorisiertem und ausgebildetem Fachpersonal zusammengebaut, bedient, gewartet und repariert werden.
- Das Vorschubgerät darf ausschließlich mit dem Spezialstecker für Vorschubgeräte an die Maschine angeschlossen werden. Diese Spezialstecker sind mit der Maschinensteuerung derart verbunden, daß beim Abstellen oder bei Notaus der Maschine die Stromversorgung zum Stecker unterbrochen wird. Der Stecker muß mit einem Überlastschutz ausgestattet sein und muß mit den Schutzvorrichtungen Ausklinken/ Aushaken für Unterspannung der Maschine verbunden sein.
- Es müssen alle Unfallverhütungs-

vorschriften, sowie die allgemein anerkannten Regeln der Technik zur Arbeitssicherheit und zur Arbeitsmedizin eingehalten werden.

- Zur Einhaltung der Sicherheitsvorschriften gehört auch die Beachtung dieser Betriebsanleitung.
- Der Vorschubapparat darf nur entsprechend der in dieser Betriebsanleitung beschriebenen Art und Weise eingesetzt werden. Jede weitere darüberhinausgehende Verwendung gilt als nicht bestimmungsgemäß und ist somit nicht zulässig. Der Hersteller haftet nicht für Schäden, die durch einen unzulässigen Einsatz verursacht wurden.
- Falls die Maschine steckerlos geliefert wird, darf sie ausschließlich von einer ELEKTROFACHKRAFT angeschlossen werden.

Den Vorschubapparat an die Maschine derart anschließen, dass beim Abstellen und/oder Not-Aus der Maschine, die Stromversorgung zum Stecker unterbrochen wird. Die Maschine muss mit einem Überlastschutz für das Vorschubgerät ausgestattet sein und das letztere muss mit den Auslöseschutzvorrichtungen

für Unterspannung der Maschine verbunden werden.

ATCHTUNG

Arbeiten an der elektrischen Ausrüstung des Vorschubapparates dürfen nur von einer anerkannten Elektrofachkraft durchgeführt werden!

1-2 VORGESEHENER EINSATZ

Der Einsatz und die Wartung dieses Vorschubapparates ist nur entsprechend dieser Betriebsanleitung erlaubt (einschließlich aller Arbeiten, die zu den regelmäßigen Wartungsarbeiten gehören).

ATCHTUNG

Lesen Sie daher aufmerksam dieses Handbuch, bevor Sie die Maschine aufstellen. Jede eventuelle Veränderung, nicht vorgesehener Einsatz oder Eingriffe sind anomale Bedingungen für die Maschine und können die Maschine beschädigen sowie für den Arbeiter eine ernsthafte Gefahr bedeuten.

1-3 SICHERHEITSVORRICHTUNGEN

Die STEFF-Vorschubgeräte sind mit besonderen Einzelheiten ausgestattet, die das Arbeiten mit dem Vorschubapparat sicher machen:

- 1) Ein seitlicher Deckel verhindert einen ungewollten Zugang zu den inneren mechanischen Teilen, solange diese in Bewegung sind.
- 2) Zwei halbstarre Bürsten verhindern, daß die Hände des Bedieners unabsichtlich eingeführt werden können.
- 3) Eine sorgfältige Projektierung des kreuzförmigen Trägers verhindert ein Auseinanderfallen der verschiedenen Teile, auch wenn diese vom Bediener nicht richtig befestigt wurden.

1-4 TRANSPORT - MASCHINEN-AUSMAßE

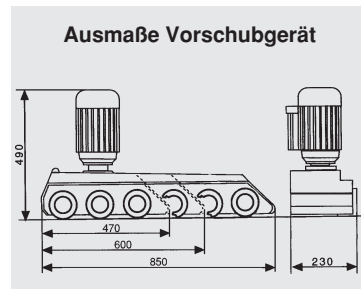
Die STEFF-Vorschubgeräte sind in zwei verschiedenen Kisten verpackt, um den Transport zu erleichtern. Wir empfehlen Ihnen diese Transportkisten für einen eventuell nötigen zukünftigen Transport aufzubewahren.

Verpackung	Gewicht
Vorschubgerät 2034	28 kg
Vorschubgerät 2034CI	28 kg
Vorschubgerät 2044	31 kg
Vorschubgerät 2038	29 kg
Vorschubgerät 2038CI	29 kg
Vorschubgerät 2048	32 kg
Vorschubgerät 2068	40 kg
Kreuz normal	34,5 kg
Kreuz lang	36,85 kg

1-5 AUFSTELLUNGSBEDINGUNGEN

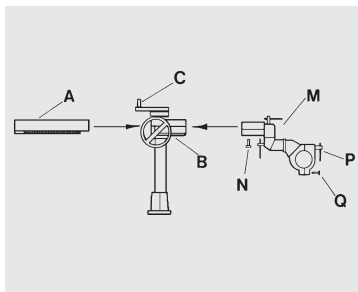
Für eine einwandfreie, lang andauernde Funktion Ihrer Maschine sowie für ein sicheres Arbeiten an der Maschine können wir nur garantieren, wenn die folgenden Aufstellungsbedingungen erfüllt werden :

- Die Maschine muß in einem trockenen, geschlossenen Raum mit Raumtemperatur zwischen +10°C und +40°C stehen.
- Rund um die Maschine muß genügend Platz vorhanden sein, sodaß selbst beim Ausfahren aller beweglichen Teile für den Bediener keine



Quetschgefahr besteht.

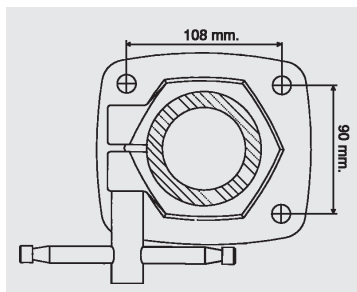
- Das Anschlusskabel muss so verlegt werden daß der Bediener nicht darüberstolpern kann.
- Die Maschine muß an ein stabiles Stromnetz mit max. Spannungsschwankungen von $\pm 10\%$ von der Nennspannung angeschlossen werden
- Das Erdungskabel der Maschine muss an das entsprechende Erdungskabel der Anlage angeschlossen werden.



In diesem Kapitel werden alle, zur richtigen Montage der Maschine notwendigen, Hinweise gegeben.

2-1 MONTAGE DES KREUZSUP- PORTS

- 1) In den Kreuzträger (B) das waagerechte Rohr mit Zahnstange (A) einführen.
- 2) Die Gelenkeinheit mit Schelle (M) am Rohrende bis zum Anschlag (A) anbringen und Befestigungsschraube (N) festziehen.
- 3) Kugeldrehknopf (C) am Einstellrad zur Höheneinstellung befestigen



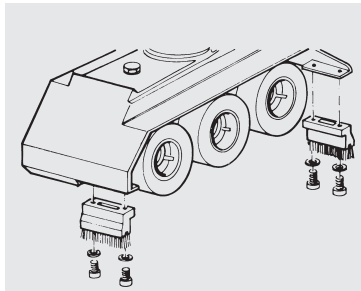
2-2 ANBRINGUNG UND BEFESTIGUNG DES SUPPORTS AN DER ARBEITSTISCH

Bevor Sie den Träger befestigen, sollten Sie die Ausmaße der montierten Maschine berücksichtigen, die in der Abbildung auf Seite 65 dargestellt sind. Es muß der zur Bearbeitung notwendige Platzbedarf berücksichtigt werden, der je nach Einsatz des Vorschubgerätes unterschiedlich groß sein kann, damit Sie die beste Einbaustellung auswählen können. Auf Seite 66 und den folgenden Seiten sind verschiedene Einsatzmöglichkeiten und die dazuge-

hörigen besten Anbringungs-möglichkeiten des Vorschubgerätes dargestellt.

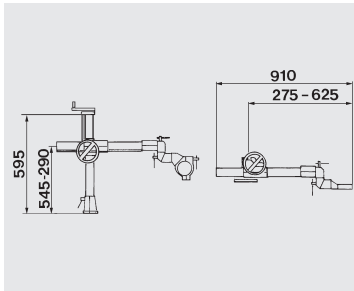
Achten Sie für den Achsabstand zwischen den Bohrungen am Arbeitstisch auf die Abbildung auf dieser Seite.

Der Arbeitstisch der Maschine muß mit vier durchgehenden Bohrungen mit Durchmesser 14 mm versehen werden. Zur Befestigung müssen Schrauben M 12 mit den entsprechenden Unterlegscheiben und Muttern verwendet werden. Die Länge der Bolzen so berechnen, daß diese unterhalb des Arbeitstisches soweit herausragen, daß sie die Unterlegscheibe und Mutter leicht überragen. Ist eine durchgehende Bohrung nicht möglich, müssen vier Sacklöcher mit einem Durchmesser von 10,2 angebracht werden. Mit einem Gewindeschneider M 12 wird dann bis zu einer Tiefe von mindestens 35 mm ein Gewinde eingeschnitten; mit Schrauben M 12 mit einer Länge von 50÷55 mm befestigen.



2-3 EINBAU DER SCHUTZBÜRSTEN

Jetzt müssen nur noch die beiden Schutzbürsten an ihrem Platz angebracht werden. Hierzu werden in der Maschinenausstattung 4 Schrauben zusammen mit dem entsprechenden Schlüssel geliefert. In der Abbildung ist der Einbau an einem Vorschubgerät mit drei Rollen dargestellt.



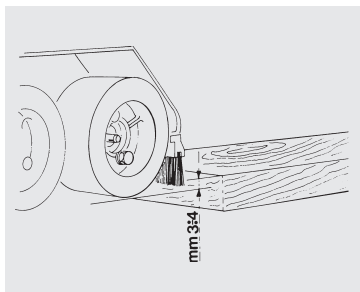
2-4 AUFSTELLUNG DES VORSCHUBGERÄTES AUF KREUZSUPPORT

Ist der Kreuzsupport einmal am Arbeitstisch angebracht, muß das Vorschubgerät nur noch durch die entsprechende Schelle (M) (siehe Abbildung auf Seite 64), die am Trägerende angebracht ist, befestigt werden. Es werden die folgenden Schrauben benötigt: Befestigungsschraube (P) und Führungsschraube (Q), letztere wird nicht festgezogen sondern nur eingeschraubt.

2-5 ELEKTRISCHE AUSRÜSTUNG

Die Maschine wird mit einer komplett eingebauten Elektroanlage geliefert und darf an die Anlage des Benutzers nur von Fachkräften angeschlossen werden. Das Anschlusskabel wird ohne den für den Anschluss an die Maschine des Benutzers erforderlichen Stecker geliefert. Den Vorschubapparat darf nur mit Spezialsteckern für die Vorschubgeräte, die für die Maschine vorgesehen sind, angeschlossen werden, damit beim Abschalten der Maschine gleichzeitig auch das Vorschubgerät abgeschaltet wird. Außerdem verhindern es diese Spezialstecker, dass sich das Vorschubgerät nach einer Stromunterbrechung und wiederkehrender Spannung nicht von allein einschaltet. Der Stecker muss weiterhin mit einer Schutzvorrichtung gegen Überlastung versehen werden und mit den Schutzvorrichtungen beim Abschalten der Maschine bei Unterlastung verbunden sein.

Die entsprechenden Schaltpläne finden Sie im Kapitel 5.

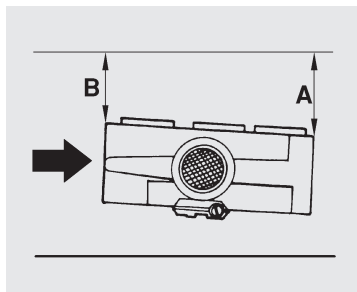


⚠ ACHTUNG

WÄHREND DER EINSTELLUNGEN MUSS DIE MASCHINE VON DER STROMVERSORGUNG GETRENNT WERDEN. D.H. AUSGESTECKT WERDEN.

3-1 HÖHENEINSTELLUNG

Für die Höheneinstellung des Vorschubgerätes muß die Stärke des zu bearbeitenden Werkstückes mit berücksichtigt werden. Die Räder müssen auf eine Höhe bezüglich des Arbeitstisches, von 3÷4 mm weniger als die Stärke des zu bearbeitenden Werkstückes, eingestellt werden, so daß stets ein guter Griff gewährleistet wird. Das Aufhängungssystem fängt eventuell auftretende Höhenunterschiede während der Bearbeitung auf.



3-2 EINSTELLUNG DES ANSTELLWINKELS

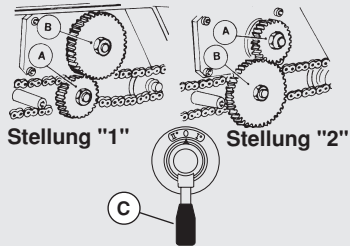
Das Vorschubgerät ist für einen Einsatz an verschiedenen Maschinen entwickelt worden. Um sicherzugehen, daß das zu bearbeitende Werkstück sich parallel zur Führung bewegt, muß das Vorschubgerät in Bezug auf die Vorschubrichtung des Werkstückes leicht schräggestellt werden.

Bei Bearbeitungen, bei denen das Vorschubgerät mit senkrecht stehendem Motor eingesetzt wird, muß deshalb der Abstand (B) zwischen der Ausgangsrolle und der Führung 5÷6 mm kleiner als der Abstand der Eingangsrolle zur Führung sein (A).

Bei Bearbeitungen, bei denen das Vor-

schubgerät mit waagrecht liegendem Motor eingesetzt wird, muß die Ausgangsrolle 5÷6 mm näher am Arbeitstisch liegen als die Eingangsrolle.

STEFF 2038 - 2038CI - 2048 - 2068



3-3 EINSTELLUNG DER GESCHWINDIGKEIT BEI VORSCHUBGERÄT MIT 8 GESCHWINDIGKEITSSTUFEN (2038 - 2038CI - 2048 - 2068)

Die Auswahl der richtigen Geschwindigkeit des Vorschubgerätes ist auf das Engste mit der Schnittgeschwindigkeit des Werkzeuges und der eingestellten Spanabnahme verbunden. Auch die Genauigkeit der Bearbeitung wird von der richtigen Einstellung der Geschwindigkeit beeinflusst.

Motor-drehzahl	Stellung "1"		Stellung "2"	
	Gang I	Gang II	Gang I	Gang II
1	5,5 m/s	16,5 m/s	2 m/s	6,5 m/s
2	11 m/s	33 m/s	4 m/s	13 m/s

Es können 8 verschiedene Geschwindigkeitsstufen ausgewählt werden, dazu müssen folgende Einstellungen vorgenommen werden:

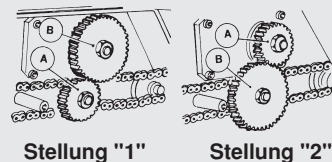
- 1) Drehzahlvorwahl des Elektromotors am Motorschalter (1 od. 2).
 - 2) Veränderung des Ganges durch Gangwahlschalter C
 - 3) Änderung der Übersetzung durch Tauschen der Zahnräder A und B.
- Zum Ändern der Zahnradübersetzung wie folgt vorgehen:

- 1) Vorschubgerät von der Stromversorgung trennen; Stecker aus der Steckdose ziehen.
- 2) Den seitlichen Deckel öffnen, die Klemmuttern lösen und die Zahnräder umsetzen.
- 3) Die Muttern der beiden Zahnräder festziehen und den seitlichen Deckel wieder schließen.

3-4 EINSTELLUNG DER GESCHWINDIGKEIT BEI VORSCHUBGERÄT MIT 4 GESCHWINDIGKEITSSTUFEN (2034 - 2034CI - 2044)

Dieses Modell sieht den Einsatz von nur vier Geschwindigkeitsstufen vor, da es nicht mit einer Gangschaltung ausgestattet ist. Die Einstellung der ge-

STEFF 2034 - 2034CI - 2044

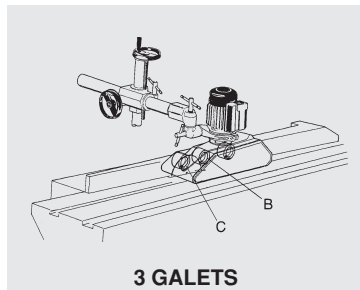


wünschten Geschwindigkeitsstufe erfolgt daher, wie oben bereits erklärt, über die Veränderung der Motordrehzahl und durch die Umsetzen der Zahnräder.

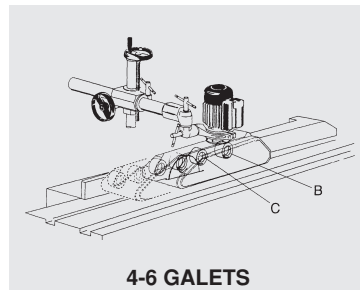
Motor-drehzahl	Stellung "1"	Stellung "2"
1	11 m/s	4 m/s
2	22 m/s	8 m/s

3-5 SCHUTZVORRICHTUNGEN

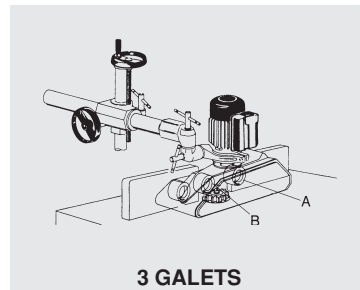
Achten Sie vor Inbetriebnahme darauf, daß die Teilungsschutz (Abdeckung des Zahnradgehäuses) richtig eingeschaltet ist.



3 GALETS



4-6 GALETS



3 GALETS

3-6 EINSATZ DES VORSCHUBGERÄTES AN EINER KREISSÄGEMASCHINE

Ein STEFF-Vorschubgerät mit 3 Rollen muß auf die Kreissäge derart ausgerichtet sein, daß sich das Kreissägeblatt zwischen der mittleren Rolle (B) und der Ausgangsrolle (C) befindet.

Das STEFF Vorschubgerät 4-6 Rollen muß so montiert werden, dass sich das Kreissägeblatt direkt zwischen den Eingangsrollen (B) und (C) befindet

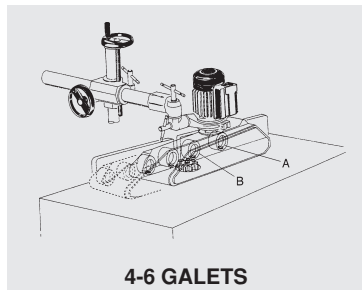
3-7 FREIRÄUME UM DIE MASCHINE

Achten Sie bei der Montage und Einstellung der Vorschubapparates auf die Sicherheitsabstände zu festen Teilen wie Maschinen, Wände, etc. Deshalb je nach den Abmessungen des zu bearbeitenden Werkstücks den Freiraum um 1 oder 2 Meter in jede Richtung erhöhen.

3-8 EINSATZ DES VORSCHUBGERÄTES AN EINER TISCHFRÄSMASCHINE

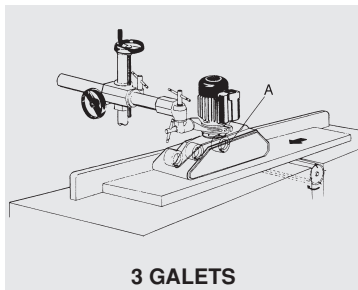
Bei Nutfräsarbeiten müssen die beiden Fräsführungen perfekt aufeinander ausgerichtet sein, während bei Fräs- oder Profilarbeiten die beiden Führungen im Verhältnis zur Stärke der Spanabnahme versetzt werden müssen.

Bei einem STEFF-Vorschubgerät mit 3 Rollen muß sich das Fräswerkzeug zwischen der Mittelrolle (B) und der Eingangsrolle (A) befinden.



4-6 GALETS

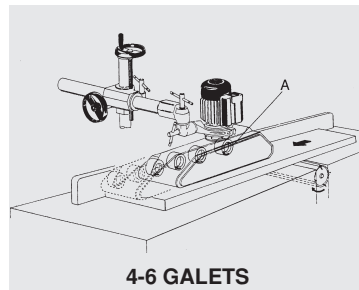
Bei einem **STEFF**-Vorschubgerät mit **4-6 Rollen** muß sich das Fräs Werkzeug zwischen den Eingangsrollen (A) und (B) befinden.



3 GALETS

3-9 EINSATZ DES VORSCHUBGERÄTES AN EINEM ABRICHTHOBELMASCHINE

Bei Verwendung eines **STEFF**-Vorschubgerätes mit **3 Rollen** an einer Abrichthobelmaschine müssen alle Rollen des Vorschubgerätes an der abnehmenden Seite der Hobelwelle einwirken. Die Eingangsrolle (A) muß sich in einem Abstand von ca. 5 - 6 cm vor der Öffnung zwischen den Arbeitstischen befinden. Der Rollendruck am Werkstück muß so gering wie möglich sein.



4-6 GALETS

Bei einem **STEFF** Vorschubgerät mit **4 -6 Rollen** gelten die gleichen Vorschriften wie bei einer Maschine mit 3 Rollen.

4-1 WARNHINWEIS

⚠ ACHTUNG

JEGLICHE WARTUNGSARBEIT USW. DARF NUR AUSGEFÜHRT WERDEN, NACHDEM DIE MASCHINE VON DER STROMVERSORGUNG GETRENNT WURDE. ZIEHEN SIE HIERFÜR DEN STECKER AUS DER STECKDOSE.

In diesem Kapitel werden wir die häufigsten Wartungsarbeiten ausführlicher beschreiben. Für kompliziertere Arbeiten wenden Sie sich bitte an das folgende Kapitel und beachten besonders die darin angeführten Explosionszeichnungen, um die richtige Reihenfolge bei Auseinanderbau und Zusammenbau einzuhalten, sowie die Bestellnummer eventueller Ersatzteile bestimmen zu können.

4-2 RESTGEFAHREN

Trotz aller Vorsichtsmaßnahmen bleiben Restrisiken bestehen.

Die Restrisiken sind mögliche Gefahren, wie:

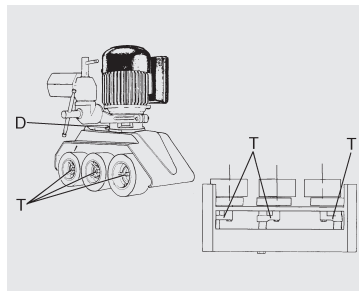
- Verhaken von Kleidungsstücken oder Haaren durch Teile oder während des Transports von Teilen.

- Die Gefahr von Teilen oder Bearbeitungsresten getroffen zu werden, die nach außen weggeschleudert werden.
- Gefahren durch Arbeiten an der Elektroanlage.
- Gefahr für Personen zwischen Teilen und Wand eingeklemmt zu werden. (der Mindestabstand zwischen Arbeitsstück und Wand muß mehr als 500 mm betragen).
- Gefahr des unerwarteten Anlaufs bei Spannungswiederkehr nach Spannungsunterbrechung, dann wenn der Vorschubapparat an eine Steckdose angeschlossen wird, die nicht in die Maschinensteuerung der Holzbearbeitungsmaschine eingebunden ist.
- Gefahr zwischen den Vorschubrollen und dem Werkstück eingezogen zu werden

4-3 REGELMÄSSIGES SCHMIEREN

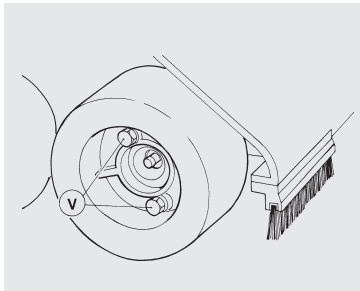
Um die Maschine leise und um die guten Leistungseigenschaften zu erhalten muß folgendes gemacht werden:

- 1) Durch die Abschmiervorrichtungen (T), siehe auch Abbildung, mit der entsprechenden Spritze regelmä-



ßig Fett ATHESIA EP/2 IP in die Kugellager einspritzen.

- 2) Regelmäßig den Ölstand im Gehäuse durch Abschrauben des Verschlusses (D) kontrollieren. Überprüfen, daß der Ölstand nie auf weniger als 4 cm unterhalb des Verschlusses absinkt. Wenn nötig Öl OLEOBLITZ EHT 16 oder ein anderes Öl mit Viskosität SAE 30 nachfüllen.
- 3) Die Gleitflächen des Kreuzsupportes abschmieren.

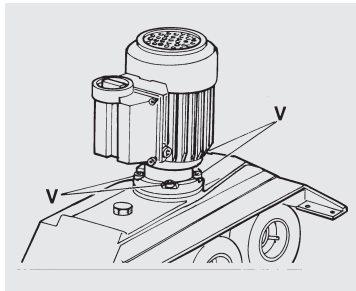


4-4 AUSTAUSCH EINER ROLLE

Nach einer bestimmten Einsatzzeit wird es notwendig sein ein oder mehrere Räder auszutauschen. Zum Austausch des alten Rolle die zwei Befestigungsschrauben (V) lösen und das Rad austauschen.

4-5 AUSWECHSELN DES ZAHNKRANZES DES UNTERSETZUNGSGETRIEBES ODER EINES ANDEREN ZAHNRADES IM GEHÄUSE

Im Laufe der Zeit nutzt sich der Zahnkranz des Untersetzungsgetriebes ab, das bedeutet Spiel und Geräuschentwicklung. Weit aus seltener wird der Austausch eines oder mehrerer innerer Zahnräder notwendig sein. Zum Austausch gehen Sie in folgenden Schritten vor, beachten Sie dabei auch die entsprechende Explosionsdarstellung im nächsten Kapitel 7.



- 1) Vorschubgerät vom Träger abbauen.
- 2) Nach Lösen der vier Befestigungsschrauben den Motor abnehmen.
- 3) Durch Umdrehen des Vorschubgerätes das Öl in einen geeigneten Behälter zur späteren Entsorgung ablaufen lassen.
Gießen Sie das Öl nie weg, sondern geben Sie es jemanden, der zur Entsorgung von Altöl ausgerüstet ist (Mechaniker, usw...).
- 4) Öffnen Sie, wie in der Explosionsdarstellung gezeigt, die Klappe und ziehen sie die Wellen-Zahnkranz-Zahnrad Einheit heraus.
- 5) Bauen Sie mit einem Abzieher die Einheit auseinander. Beginnen Sie hierbei mit den Kugellagern.
- 6) Setzen Sie mit Hilfe einer Presse die Einheit mit dem ausgetauschten

Bauteil wieder zusammen. Gehen Sie dabei die Punkte 5) und 4) in umgekehrter Reihenfolge durch. Achten Sie besonders auf die Unversehrtheit der Dichtungen und deren richtigen Einbau.

- 7) Füllen Sie das Öl wie im Abschnitt 4 - 2 beschrieben auf. Anschließend sorgfältig den Motor wieder anbauen.

Maschinen- typ	STEFF	STEFF	STEFF	STEFF
	2034 2038	2034CI 2038CI	2044 2048	2068
LEQ (dba)	66,7	66,7	66,7	66,7
Maximale Lärm- emission bei Arbeit	69,8	69,8	69,8	69,8

4-6 LÄRMEMISSION

Wie gesetzlich vorgesehen werden in der folgenden Tabelle die Werte der Lärmemission der Maschinen aufgeführt:

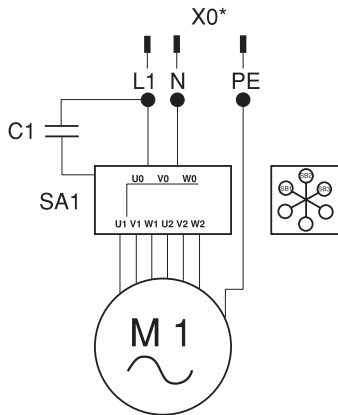
4-7 REINIGUNG DES VORSCHUBGERÄTS

Das Vorschubgerät muß regelmäßig mit einem Tuch oder einem trockenen Punsch gereinigt werden, um Staub oder Späne zu entfernen, die sich während der Bearbeitung abgelagert hat.

Der Gebrauch von Lösungsmitteln oder Substanzen, die das Funktionieren der Maschine beeinträchtigen könnten, sind zu vermeiden.

Keine Druckluft für die Beseitigung von Schmutzablagerungen verwenden.

5-1 EINPHASIGER MOTOR

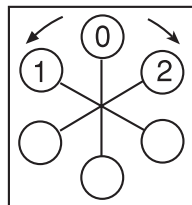
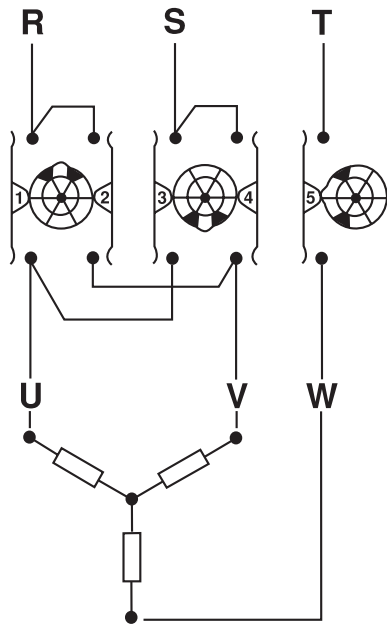


STEFF 2034 - 2034CI- 2038 - 2038CI - 2044 - 2048 - 2068		Einphasiger motor	
Bezeichnung	Beschreibung und Funktion	Technische Daten	Mge.
SB1 (0)	Start	$U_o \sim 250 \text{ V}$	1
SB2 (1)	Stop		
SB3 (2)	Wechselrichter		
SA1	Drehzahlwahlschalter	$U_o \sim 250 \text{ V}$ $I_{\text{th}} \sim 5 \text{ A}$ 2 stellung	1
L1, N, PE	Linie		1
C1	Kondensator		1
M1	Asynchronmotor - Kurzschlußläufer		1
X0*	Einphasenstecker	$U \sim 230 \text{ V}$	1

* Für Vorschubgeräte Modell GS

DREIPOLIGER LAUFUMKEHRSCHALTER

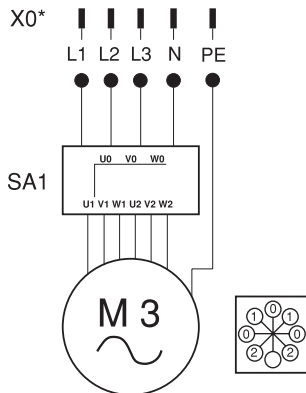
LINIE



	×	×	×		×		2	POS.
							0	
×			×	×			1	
1	2	3	4	5	6	CONT.		
I		II		III		ELEM.		

D

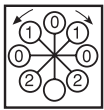
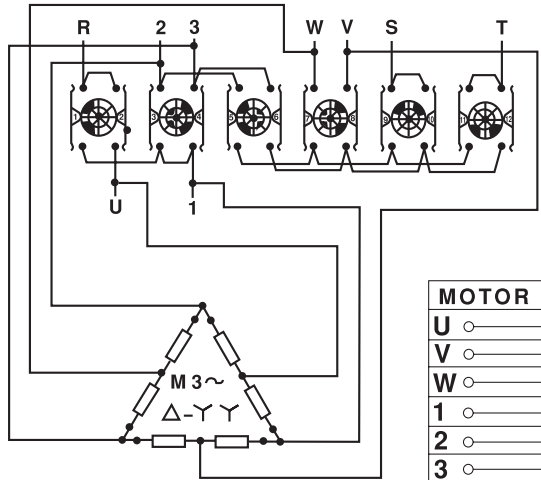
5-2 DREHSTROMMOTOR



STEFF 2034 - 2034CI- 2038 - 2038CI - 2044 - 2048 - 2068		Drehstrommotor	
Bezeichnung	Beschreibung und Funktion	Technische Daten	Mge.
SB1 (1) (2)	Start	$U_o \sim 250 \text{ V}$	1
SB2 (0)	Stop		
SB3 (1) (2)	Wechselrichter		
SA1	Drehzahlwahlschalter	$U_o \sim 250 \text{ V}$ $I_{dn} \sim 5\text{A}$ 2 stellung	1
L	Linie		1
M3	Asynchronmotor - Kurzschlußläufer		1
X0*	Phasenstecker 5-polig	$U \sim 380 \text{ V}$	1

* Für Vorschubgeräte Modell GS

POLUMSCHALTER MIT UMKEHR



MOTOR SWITCH	
U	U
V	V
W	W
1	1
2	2
3	3
LINE	
S	S
R	R
T	T

													2
													0
													1
													0
													1
													0
													2
1	2	3	4	5	6	7	8	9	10	11	12	CONT.	
I	II	III	IV	V	VI	ELEM.							

D

6-1 ABBAU DER MASCHINE

Bei der Demontage/Verschrottung der Maschine wie folgt vorgehen:

- Die Stromversorgung abtrennen
- Behälter, die Altöl enthalten, ausleeren
- die Demontage von autorisierten Fachkräften vornehmen lassen.

Am Ende ihrer Lebensdauer muß die Maschine als Industriemüll entsorgt werden. Sammeln, Trennen, Transport und Verarbeitung des Industriemülls und dessen Ablagerung müssen den geltenden Normen der Europäischen Richtlinien 91/156/EG vom 18. März 1991 und 91/689/EG vom 12. Dezember 1991 und nachfolgenden Änderungen entsprechend erfolgen.

6-2 MATERIALTRENNUNG

Komponenten der elektrischen Ausrüstung:

Dieses Material kann von der öffentlichen Müllentsorgung beseitigt werden. Dabei gelten die diesbezüglichen Gesetze der Nation, in der die Maschine eingesetzt worden ist.

Andere Teile der Maschine:

Die zum Bau der Maschine verwendeten Materialien sind: Aluminium, Stahl und Kunststoffe.

Aluminium und Stahl sind bei Recycling durch autorisierte und spezialisierte Firmen nicht umweltschädlich.

Kunststoffe können die Umwelt belasten und müssen daher von Firmen entsorgt werden, die autorisiert und auf die Entsorgung dieser Materialien spezialisiert sind.

Altölentsorgung:

Das zum Betrieb und/oder zur Wartung der Maschine verwendete Öl muß den Europäischen Richtlinien 91/156/EG

vom 18. März 1991 und 91/689/EG vom 12. Dezember 1991 entsprechend entsorgt werden. Diese Richtlinien verpflichten alle Betriebe, die Altöl zu entsorgen haben, den zuständigen Behörden alle notwendigen Informationen bezüglich Entsorgung oder Lagerung des Altöls und dessen Rückstände mitzuteilen. Gemäß Präsidialerlaß Nr. 691 vom 23. August 1982 sind die Betriebe verpflichtet, sich in dieser Angelegenheit an die ALTÖLGENOSSENSCHAFT wenden.

INDICE

CAPITOLO 1

- INFORMAZIONI GENERALI	78
1-1 NORME DI SICUREZZA	78
1-2 USO PREVISTO	78
1-3 PROTEZIONI AI FINI DELLA SICUREZZA	79
1-4 TRASPORTO - DIMENSIONI	79
1-5 INDICAZIONI PER L'INSTALLAZIONE NE	79

CAPITOLO 2

- INSTALLAZIONE	80
2-1 MONTAGGIO DEL SUPPORTO A CROCIERA	80
2-2 COLLOCAZIONE E FISSAGGIO DEL SUPPORTO SUL BANCO DI LAVORO	80
2-3 MONTAGGIO DEGLI SPAZZOLINI DI PROTEZIONE	81
2-4 MONTAGGIO DEL TRASCINATORE SUL SUPPORTO	81
2-5 IMPIANTO ELETTRICO	81

CAPITOLO 3

- UTILIZZAZIONE E REGOLAZIONI ...	82
3-1 REGOLAZIONE DELL'ALTEZZA ..	82
3-2 REGOLAZIONE DELL'INCLINAZIONE NE	82
3-3 REGOLAZIONE DELLA VELOCITA'	

	DEL TRASCINATORE A 8 VELOCITA' (2038 - 2038CI - 2048 - 2068)	83
3-4	REGOLAZIONE DELLA VELOCITA' DEL TRASCINATORE A 4 VELOCITA' (2034 - 2034CI - 2044)	83
3-5	DISPOSITIVI DI PROTEZIONE	83
3-6	UTILIZZO DEL TRASCINATORE SU UNA MACCHINA A SEGA CIRCOLARE	84
3-7	SPAZI LIBERI INTORNO ALLA MACCHINA	84
3-8	UTILIZZO DEL TRASCINATORE SU TOUPIE	84
3-9	UTILIZZO DEL TRASCINATORE SU PIALLA A FILO	85

CAPITOLO 4

- MANUTENZIONE	86	
4-1	AVVERTENZE	86
4-2	PERICOLI RESIDUI	86
4-3	LUBRIFICAZIONE PERIODICA ...	86
4-4	SOSTITUZIONE DI UNA RUOTA ..	87
4-5	SOSTITUZIONE DELLA CORONA DEL RIDUTTORE O DI ALTRO INGRANAGGIO INTERNO AL CARTER	87
4-6	RUMOROSITA' AEREA	87
4-7	PULIZIA TRASCINATORE	87

CAPITOLO 5

- SCHEMA ELETTRICO	88	
5-1	MOTORE MONOFASE	88
5-2	MOTORE TRIFASE	90

CAPITOLO 6

- MESSA FUORI SERVIZIO	92	
6-1	SMANTELLAMENTO DELLA MACCHINA	92
6-2	SUDDIVISIONE DIFFERENZIATA DEI MATERIALI	92

CAPITOLO 7

- PARTI DI RICAMBIO	173	
7-1	NOTE DI ORDINAZIONE	173
7-2	INDICE DELLE TAVOLE	175

1-1 NORME DI SICUREZZA

- Il Trascinatore è studiato esclusivamente per l'avanzamento di pezzi di legno o di materiali simili al legno su macchine standard per la lavorazione del legno. Il Trascinatore non è adatto per l'uso all'aperto o in locali a rischio di esplosione. Può essere montato, azionato, sottoposto a manutenzione e riparato solo da personale addestrato e autorizzato.
- Il Trascinatore può essere allacciato alla macchina esclusivamente mediante la presa di corrente speciale prevista per dispositivi di avanzamento. Tali prese di corrente sono collegate al comando della macchina in modo tale che, all'attivazione del comando di fermo e/o di quello di arresto di emergenza, venga interrotta l'alimentazione di energia elettrica alla presa di corrente. La presa di corrente deve essere dotata di una protezione per sovraccarico ed essere collegata ai dispositivi di protezione di scatto e/o sgancio per sottotensione della

macchina.

- Devono essere osservate le norme antinfortunistiche applicabili, nonché le ulteriori e generalmente riconosciute regole tecniche per la sicurezza e di medicina sul lavoro.
- Per un uso conforme alle regole è necessaria anche l'osservanza del libretto di istruzioni.
- Un impegno non adeguato a quanto sopra viene considerato non conforme alle regole.
Per danni da ciò derivanti, il produttore non risponde. Ogni rischio è a carico dell'utilizzatore.
- In caso di fornitura senza spina, l'allacciamento elettrico deve essere eseguito da un ELETTRICISTA SPECIALIZZATO.

Il Trascinatore deve essere collegato alla macchina in modo tale che all'attivazione del comando di fermo e/o di quello di arresto di emergenza, venga interrotta l'alimentazione di corrente elettrica alla presa di corrente. Deve essere attiva nella macchina una protezione di sovraccarico per l'apparecchio di avanzamen-

to. Quest'ultimo deve essere collegato ai dispositivi di protezione di scatto per sottotensione.

ATTENZIONE

I lavori all'impianto elettrico possono essere eseguiti solo da un elettricista specializzato!

1-2 USO PREVISTO

Si raccomanda l'utilizzo del Trascinatore STEFF esclusivamente per le operazioni descritte nel presente libretto, comprese le operazioni che rientrano nella normale manutenzione.

ATTENZIONE

È opportuno quindi prendere visione del libretto di istruzioni prima di procedere al montaggio della macchina. Ogni eventuale modifica, utilizzo o intervento non previsto, rappresenta una condizione anomala che, oltre ad arrecare danno alla macchina, può costituire un serio pericolo per l'operatore.

1-3 PROTEZIONI AI FINI DELLA SICUREZZA

I Trascinatori STEFF sono dotati di particolari accorgimenti che li rendono sicuri durante la lavorazione:

- 1) Uno sportello di protezione laterale che impedisce l'accesso agli organi meccanici in movimento.
- 2) Due spazzolini semirigidi che impediscono l'accidentale inserimento delle mani dell'operatore tra ruota e pezzo.
- 3) Un'accurata progettazione del supporto a crociera che scongiura ogni pericolo di scomposizione tra i vari pezzi, anche in caso di non corretto serraggio da parte dell'operatore.

1-4 TRASPORTO - DIMENSIONI

I Trascinatori STEFF sono confezionati in due diverse scatole per facilitarne il trasporto. È opportuno conservare gli imballi in previsione di successive necessità di trasporto.

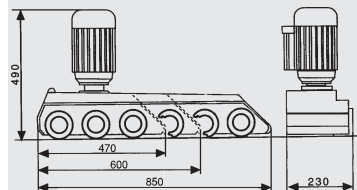
Confezione	Peso
Trascinatore 2034	28 kg
Trascinatore 2034Cl	28 kg
Trascinatore 2044	31 kg
Trascinatore 2038	29 kg
Trascinatore 2038Cl	29 kg
Trascinatore 2048	32 kg
Trascinatore 2068	40 kg
Crociera normale	34,5 kg
Crociera lunga	36,85 kg

1-5 INDICAZIONI PER L'INSTALLAZIONE

Per conservare nel tempo una funzionalità impeccabile ed una assoluta precisione della macchina nella piena sicurezza dell'operatore, è necessario attenersi con la massima scrupolosità alle seguenti indicazioni per l'installazione:

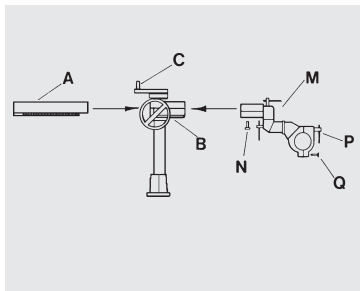
- La macchina deve essere posta in un luogo chiuso, privo di umidità ad una temperatura compresa tra +10°C e +40°C.
- Attorno alla macchina deve essere previsto uno spazio sufficiente da impedire all'operatore di restare a contrasto tra le parti mobili della

Dimensioni Trascinatore



macchina ed eventuali oggetti circostanti.

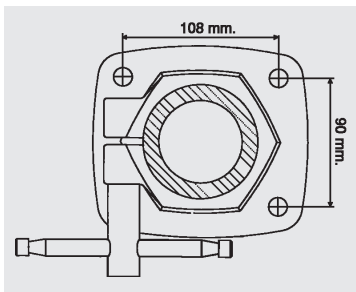
- Il cavo di alimentazione deve essere disposto in modo tale che l'operatore non possa inciamparvi.
- La rete di alimentazione a cui è allacciata la macchina non deve avere sbalzi di tensioni superiori ad un $\pm 10\%$.
- Il cavo di terra della macchina deve essere allacciato al cavo di terra dell'impianto.



In questo capitolo vengono fornite tutte le istruzioni necessarie per il corretto montaggio della macchina.

2-1 MONTAGGIO DEL SUPPORTO A CROCIERA

- 1) Inserire nella crociera (B) il tubo orizzontale con cremagliera (A).
- 2) Montare il gruppo snodato con collare (M) all'estremità del tubo (A) e serrare la vite di fissaggio (N).
- 3) Inserire il pomello (C) nel volantino che regola l'alzata.



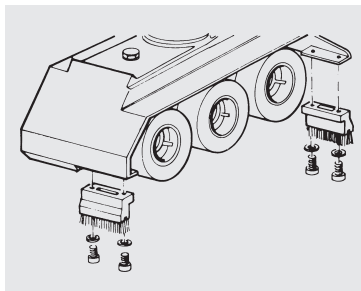
2-2 COLLOCAZIONE E FISSAGGIO DEL SUPPORTO SUL BANCO DI LAVORO

Prima di procedere al fissaggio è opportuno prendere in considerazione gli ingombri della macchina montata, illustrati nella figura a pag. 81. Si deve considerare lo spazio necessario per la lavorazione, variabile secondo il tipo di utilizzo a cui il Trascinatore è destinato, in modo da poter valutare la migliore posizione in cui piazzare la base del supporto. Nella pagina 82 e seguenti sono illustrati vari utilizzi ed alcuni esempi di piazzatura ottimale del

Trascinatore.

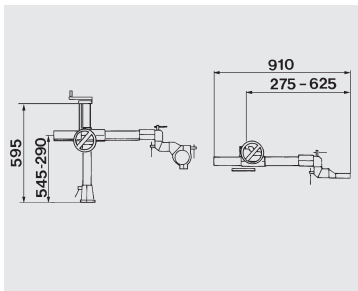
Per l'interasse tra i fori nel banco fare attenzione alla figura di questa pagina. Occorre forare il banco della macchina con 4 fori passanti di diametro 14 mm. Per il fissaggio usare bulloni M12, e relativi rondelle e dadi. Calcolare la lunghezza dei bulloni in modo che essi escano inferiormente dal banco per una lunghezza in ogni caso maggiore a quella della rondella più il dado.

Se non fosse possibile eseguire fori passanti, realizzare 4 fori ciechi con una punta 10,2 e filettare con un maschio M12 per una profondità di almeno 35 mm., serrare con bulloni M12 di lunghezza 50÷55 mm.



2-3 MONTAGGIO DEGLI SPAZZOLINI DI PROTEZIONE

Non resta adesso che fissare i due spazzolini nelle loro sedi con le apposite 4 viti fornite insieme alla chiave nel corredo. Nella figura è rappresentato il montaggio su un Trascinatore a 3 rulli.



2-4 MONTAGGIO DEL TRASCINATORE SUL SUPPORTO

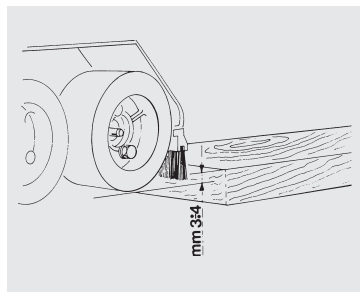
Una volta fissato il sostegno al banco di lavoro non resta che montare il Trascinatore utilizzando l'apposito collare (M) (vedi figura pag. 80) montato all'estremità del supporto. Si utilizzano due viti: vite di serraggio (P) e vite guida (Q) che non va serrata, ma solo accostata.

2-5 IMPIANTO ELETTRICO

La macchina viene fornita con l'impianto elettrico completamente installato e deve essere collegata all'impianto dell'utilizzatore da personale qualificato. Il cavo d'allacciamento è sprovvisto di spina per permettere l'allacciamento alla macchina dell'utilizzatore.

Il Trascinatore può essere collegato solo mediante prese speciali per apparecchi d'avanzamento previsti sulla macchina utilizzatrice che garantisce che, disinserendo la macchina, viene disinserito al tempo stesso anche l'apparecchio d'avanzamento. Inoltre si assicura che, dopo un'interruzione e relativo ristabilimento della tensione, il dispositivo d'avanzamento non si riavvi da solo. Inoltre la presa deve essere dotata di una protezione di sovracarico ed essere inserita nelle misure protettive per il disinserimento di sottotensione della macchina.

Vedere schema elettrico capitolo 5

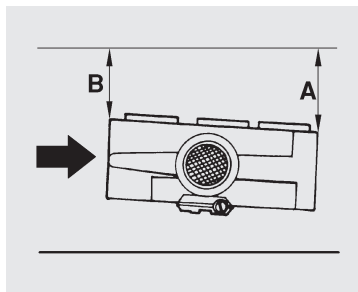


⚠ ATTENZIONE

Le regolazioni devono essere effettuate con la macchina scollegata dall'alimentazione elettrica.

3-1 REGOLAZIONE DELL'ALTEZZA

Per regolare il Trascinatore in altezza bisogna tenere conto dello spessore del pezzo da tagliare. Si devono posizionare le ruote ad una altezza dal banco 3-4 mm. inferiore all'altezza minima del pezzo in modo da assicurare sempre la presa; il sistema di sospensioni compenserà le eventuali differenze di altezza che dovessero insorgere.



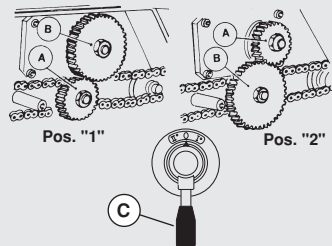
3-2 REGOLAZIONE DELL'INCLINAZIONE

Il Trascinatore è stato progettato per essere utilizzato su più macchine. In ogni caso per assicurare che il pezzo si muova parallelamente alla guida-squadra occorre posizionare il Trascinatore leggermente inclinato rispetto alla direzione di traslazione del pezzo. Per lavorazioni nelle quali il Trascinatore è utilizzato con il motore verticale dovremo quindi fare in modo che la distanza (B) tra il rullo di uscita e la squadra risulti di 5-6 mm. inferiore a quella del rullo di entrata (A).

Nel caso di utilizzo del Trascinatore in

posizione orizzontale analogamente occorre avvicinare al banco la ruota di uscita di 5-6 mm. di più di quella di entrata.

STEFF 2038 - 2038CI - 2048 - 2068



3-3 REGOLAZIONE DELLA VELOCITA' DEL TRASCINATORE A 8 VELOCITA' (2038 - 2038CI - 2048 - 2068)

La scelta della velocità del Trascinatore è strettamente collegata con la velocità dell'utensile e con lo spessore di materiale da asportare.

Anche l'accuratezza della lavorazione è influenzata da una giusta regolazione di velocità.

N° giri motore	Pos. "1"		Pos. "2"	
	Marcia I	Marcia II	Marcia I	Marcia II
1	5,5 m/s	16,5 m/s	2 m/s	6,5 m/s
2	11 m/s	33 m/s	4 m/s	13 m/s

Si possono scegliere 8 differenti velocità utilizzando queste regolazioni:

- 1) Variazione del numero dei giri del motore elettrico comandato da interruttore (1 o 2)
- 2) Cambio della marcia mediante manopola del cambio C
- 3) Inversione degli ingranaggi di trasmissione A e B.

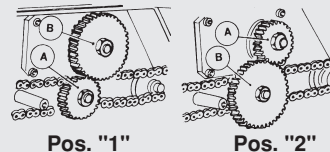
Per invertire gli ingranaggi di trasmissione A e B operare così:

- 1) Scollegare il Trascinatore dall'alimentazione staccando la spina dalla presa di corrente.
- 2) Aprire la portella laterale, svitare i relativi dadi di bloccaggio ed operare l'inversione.
- 3) Serrare i dadi dei due ingranaggi e richiudere la portella laterale.

3-4 REGOLAZIONE DELLA VELOCITA' DEL TRASCINATORE A 4 VELOCITA' (2034 - 2034CI - 2044)

Questo modello prevede l'utilizzo solo con 4 velocità non essendo dotato di cambio. La regolazione della velocità

STEFF 2034 - 2034CI - 2044

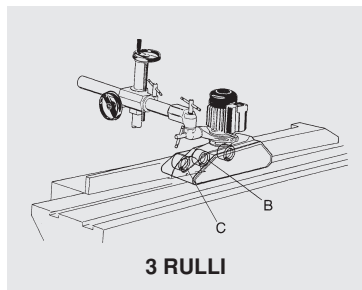


quindi intervenendo sul comando del numero di giri del motore ed invertendo i due ingranaggi interni di trasmissione nello stesso modo spiegato.

N° giri motore	Pos. "1"	Pos. "2"
1	11 m/s	4 m/s
2	22 m/s	8 m/s

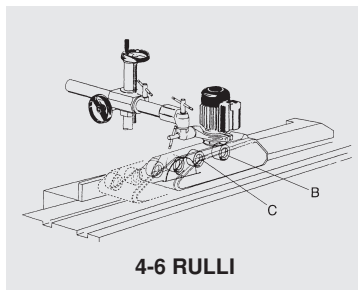
3-5 DISPOSITIVI DI PROTEZIONE

Fare attenzione che, prima della messa in funzione, la protezione di copertura (copertura della scatola degli ingranaggi) sia stata regolarmente avviata.



3-6 UTILIZZO DEL TRASCINATORE SU UNA MACCHINA A SEGA CIRCOLARE

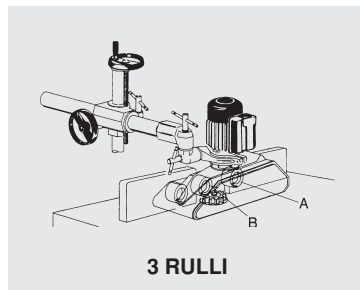
Un Trascinatore **STEFF a 3 rulli**, dovrà essere disposto sulla sega circolare in modo che la lama della stessa si trovi tra il rullo intermedio (B) e quello di uscita (C).



Un Trascinatore **STEFF a 4-6 rulli**, dovrà essere montato in modo che la lama della sega circolare si trovi subito dopo i rulli di ingresso (B) e (C).

3-7 SPAZI LIBERI INTORNO ALLA MACCHINA

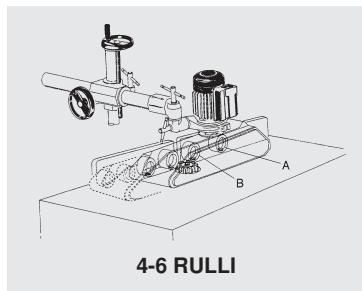
I Trascinatori vanno posizionati nel modo che ci sia sufficiente spazio libero intorno ad essi per evitare pericoli di schiacciamento dell'operatore contro il pezzo che viene lavorato ed altre macchine o strutture portanti. Quindi secondo le dimensioni del pezzo da lavorare aumentare lo spazio libero di 1/2 metro in tutte le direzioni.



3-8 UTILIZZO DEL TRASCINATORE SU TOUPIE

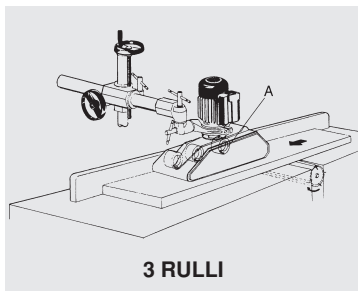
Nelle operazioni di scanalatura le due guide del toupie devono essere perfettamente allineate, mentre nelle operazioni di fresatura o profilatura le due guide devono essere sfalsate in rapporto allo spessore da asportare.

Nel Trascinatore **STEFF a 3 rulli**, la fresa del toupie deve essere montato tra il rullo intermedio (B) ed il rullo di entrata (A).



4-6 RULLI

Il Trascinatore **STEFF a 4-6 rulli**, deve essere piazzato in modo che la fresa del toupie si trovi subito dopo i rulli di ingresso (A) e (B).

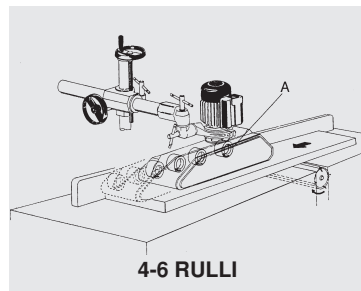


3 RULLI

3-9 UTILIZZO DEL TRASCINATORE SU PIALLA A FILO

Nel montaggio di un Trascinatore **STEFF a 3 rulli** su pialla a filo, tutti i rulli del Trascinatore devono agire dalla parte in uscita della pialla.

Il rullo di entrata (A) deve trovarsi a circa 5-6 cm. dall'apertura del banco. La pressione dei rulli sul pezzo da lavorare dovrà essere la più leggera possibile.



4-6 RULLI

Nel caso di un Trascinatore **STEFF a 4-6 rulli**, valgono le stesse indicazioni del trascinatore a 3 rulli.

4-1 AVVERTENZE

⚠ ATTENZIONE

OGNI INTERVENTO DI MANUTENZIONE, ECC. SULLA MACCHINA DEVE ESSERE FATTA DOPO AVER STACCATO LA MACCHINA DALL'ALIMENTAZIONE TOGLIENDO LA SPINA DALLA PRESA DI CORRENTE.

In questo capitolo detteremo i più frequenti interventi di manutenzione. Per interventi più complessi fare riferimento agli esplosi nel capitolo successivo per l'esatta sequenza di smontaggio e rimontaggio e per il codice dell'eventuale pezzo di ricambio.

4-2 PERICOLI RESIDUI

Nonostante tutti i provvedimenti presi, sussistono i pericoli residui.

I pericoli residui sono pericoli potenziali non evidenti, come per esempio:

- L'essere agganciati per gli abiti o per i capelli mediante pezzi o durante il trasporto di pezzi.
- L'esser colpiti da parti o residui di lavorazione che volano verso

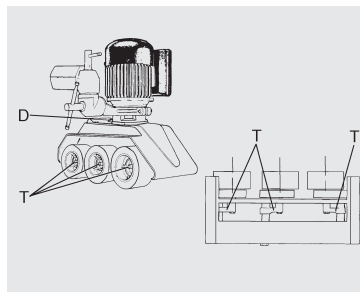
l'esterno.

- Pericolo derivante da lavoro all'impianto elettrico.
- Pericolo per persone di rimanere incastrati tra pezzi addotti e parete (distanza minima richiesta tra pezzo addotto e parete più di 500 mm.)
- Se il trascinatore viene allacciato ad una presa che a sua volta non è collegata con i comandi della macchina per la lavorazione del legno c'è pericolo di una partenza improvvisa del trascinatore a causa del ritorno della tensione dopo una interruzione della tensione.
- Pericolo di trascinamento tra i rulli trascinanti ed il pezzo in lavorazione.

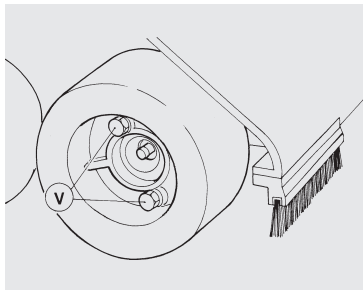
4-3 LUBRIFICAZIONE PERIODICA

Per mantenere la macchina silenziosa ed in perfetta efficienza occorre:

- 1) Iniettare periodicamente grasso ATHESIA EP/2 IP nei cuscinetti attraverso gli ingrassatori (T) mostrati in figura utilizzando la apposita siringa fornita in dotazione.



- 2) Controllare periodicamente il livello dell'olio nel carter svitando il tappo (D) controllando che il livello dell'olio non scenda mai a meno di 4 cm. dal livello del tappo. Aggiungere se necessario OLEOBLITZ EHT 16 o altro olio a viscosità SAE 30.
- 3) Lubrificare gli scorrimenti del supporto a crociera.

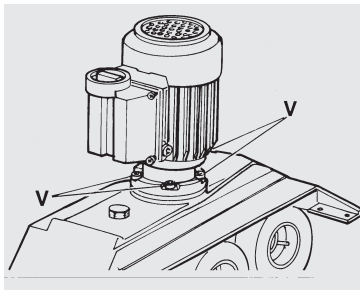


4-4 SOSTITUZIONE DI UNA RUOTA

Dopo un certo periodo di utilizzo diviene necessaria la sostituzione di una o più ruote. Per la sostituzione togliere la ruota vecchia svitando le due viti (V) e sostituire la ruota.

4-5 SOSTITUZIONE DELLA CORONA DEL RIDUTTORE O DI ALTRO INGRANAGGIO INTERNO AL CARTER

Nel tempo la corona del riduttore tenderà a consumarsi causando gioco e rumore. Più difficilmente potrà rendersi necessaria la sostituzione di uno degli ingranaggi interni. Per la sostituzione operare nelle seguenti tappe, facendo anche riferimento al relativo esploso del capitolo 7.



- 1) Smontare il Trascinatore dal supporto.
- 2) Togliere il motore agendo sulle 4 viti di fissaggio.
- 3) Vuotare, ribaltando il Trascinatore, l'olio in un recipiente per il successivo smaltimento. Non gettare l'olio, ma consegnarlo a qualcuno attrezzato per lo smaltimento (meccanico, ecc...)
- 4) Aprire, come mostrato nell'esploso, la portella ed estrarre il gruppo albero-corona-ingranaggi interessato.
- 5) Smontare con un estrattore il gruppo cominciando dai cuscinetti.
- 6) Riasssemblare alla pressa il gruppo con il nuovo componente sostituito e ripercorrere all'inverso i punto 5) e 4) facendo molta attenzione alla condizione delle guarnizioni ed al loro corretto montaggio.

- 7) Ristabilire il corretto livello dell'olio come descritto nel paragrafo 4-2 e rimontare con cura il motore.

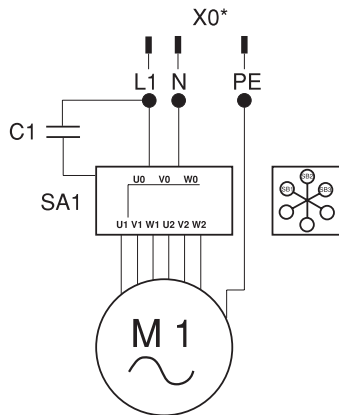
4-6 RUMOROSITA' AEREA

Elenchiamo, a termini di legge, nella tabella sottostante i dati relativi alle emissioni sonore delle macchine:

Tipo di macchina	STEFF	STEFF	STEFF	STEFF
	2034 2038	2034CI 2038CI	2044 2048	2068
LEQ (dba)	66,7	66,7	66,7	66,7
Pressione sonora MAX nella postazione di lavoro	69,8	69,8	69,8	69,8

4-7 PULIZIA TRASCINATORE

La pulizia del Trascinatore deve essere effettuata periodicamente utilizzando uno straccio od un pennello asciutto per rimuovere la polvere o la segatura depositata durante le lavorazioni. Evitare l'uso di solventi e di sostanze che possono compromettere il funzionamento regolare della macchina. È da evitarsi l'utilizzo di aria compressa per rimuovere eventuali depositi di sporco.

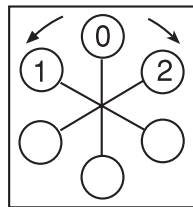
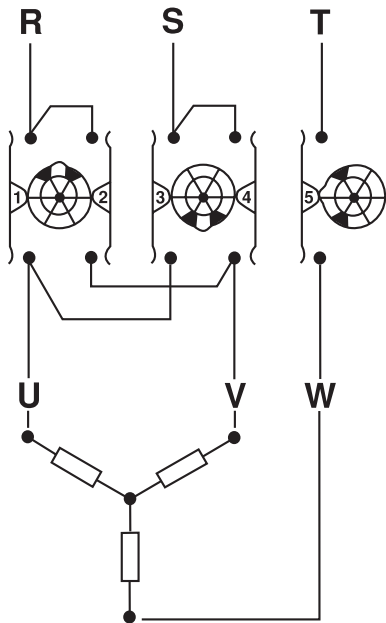
5-1 MOTORE MONOFASE


STEFF 2034 - 2034CI- 2038 - 2038CI - 2044 - 2048 - 2068		Motore monofase	
Componente	Descrizione e funzione	Caratteristiche	Q.tà
SB1 (0)	Avviamento	$U_o \sim 250 \text{ V}$	1
SB2 (1)	Arresto		
SB3 (2)	Reverse		
SA1	Commutatore di velocità	$U_o \sim 250 \text{ V}$ $I_{dn} \sim 5\text{A}$ 2 pos.	1
L1, N, PE	Linea		1
C1	Condensatore		1
M1	Motore asincrono - rotore corto circuito		1
X0*	Spina elettrica	$U \sim 230 \text{ V}$	1

* Solo per tipo Gs

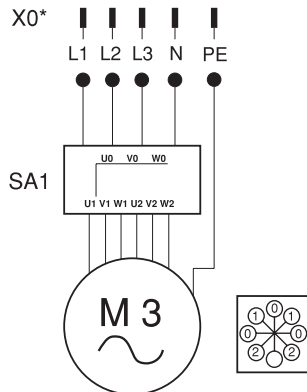
COMMUTATORE DI POLARITÀ CON INVERSIONE

LINEA



		X	X		X		2	POS.
							0	
X				X	X		1	
1	2	3	4	5	6	CONT.		
I		II		III		ELEM.		

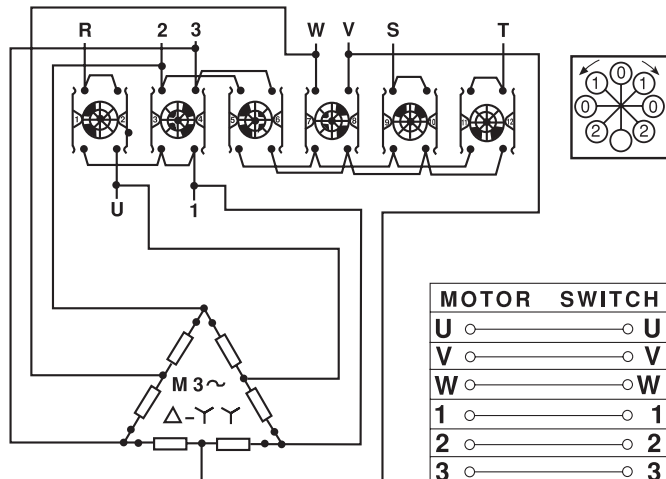
5-2 MOTORE TRIFASE



STEFF 2034 - 2034CI- 2038 - 2038CI - 2044 - 2048 - 2068		Motore trifase	
Componente	Descrizione e funzione	Caratteristiche	Q.tà
SB1 (1) (2)	Avviamento	$U_o \sim 250 \text{ V}$	1
SB2 (0)	Arresto		
SB3 (1) (2)	Reverse		
SA1	Commutatore di velocità	$U_o \sim 250 \text{ V}$ $I_{dn} \sim 5\text{A}$ 2 pos.	1
L	Linea		1
M3	Motore asincrono - rotore corto circuito		1
X0*	Spina 5 poli	$U \sim 380 \text{ V}$	1

* Solo per tipo Gs

COMMUTATORE DI POLARITÀ CON INVERSIONE



MOTOR		SWITCH	
U	○	○	U
V	○	○	V
W	○	○	W
1	○	○	1
2	○	○	2
3	○	○	3
LINE			
S	○	○	S
R	○	○	R
T	○	○	T

													2
													0
													1
													0
													1
													0
													2
1	2	3	4	5	6	7	8	9	10	11	12	CONT.	
I	II	III	IV	V	VI	ELEM.							

6-1 SMANTELLAMENTO DELLA MACCHINA

Al momento della demolizione/rottamazione della macchina è sufficiente osservare le seguenti indicazioni:

- scollegare gli allacciamenti elettrici
- svuotare i serbatoi contenenti oli esausti
- affidare le operazioni di smontaggio a personale qualificato e autorizzato.

Si ricorda che la macchina a fine vita lavorativa deve essere smaltita come rifiuto industriale e quindi deve essere eseguita la raccolta, la cernita, il trasporto, il trattamento dei rifiuti e il deposito dei medesimi sul suolo secondo le normative vigenti riferite alla Direttiva Europea 91/156/CEE del 18 Marzo 1991 e 91/689/CEE del 12 Dicembre 1991 e alle sue successive modificazioni.

6-2 SUDDIVISIONE DIFFERENZIATA DEI MATERIALI

Smaltimento parti elettriche:

Materiale eliminabile con rifiuti urbani, secondo le disposizioni di legge del paese d'uso.

Smaltimento parti meccaniche:

La macchina è costruita con alluminio, acciaio e materie plastiche. L'acciaio e l'alluminio non recano danni all'ambiente, se riciclati da aziende specializzate ed autorizzate.

Le materie plastiche possono causare danni ambientali, pertanto vanno consegnate ad aziende specializzate ed autorizzate allo smaltimento.

Smaltimento oli:

Gli oli usati durante il ciclo di lavoro della macchina e/o la sua manutenzione devono essere smaltiti seguendo la Direttiva Europea 91/156/CEE del 18 Marzo 1991 e 91/689/CEE del 12 Dicembre 1991 che impone ad ogni impresa che elimina gli oli usati di comu-

nicare alle autorità competenti qualsiasi informazione riguardante l'eliminazione o il deposito degli oli usati e loro residui. Si ricorda che in base al DPR n° 691 del 23 agosto 1982 è obbligatorio rivolgersi al CONSORZIO DEGLI OLI USATI.

INDEX

CHAPITRE 1

- INFORMATIONS GÉNÉRALES	94
1-1 RÈGLES DE SÉCURITÉ	94
1-2 USAGE PRÉVU	94
1-3 PROTECTIONS POUR LA SÉCURITÉ	95
1-4 TRANSPORT - ENCOMBREMENT	95
1-5 CONDITIONS D'INSTALLATION ..	95

CHAPITRE 2

- INSTALLATION	96
2-1 MONTAGE DU SUPPORT A CROISILLON	96
2-2 REMPLACEMENT ET FIXATION DU SUPPORT SUR LE BANC DE TRAVAIL	96
2-3 MONTAGE DES BROSSES DE PROTECTION	97
2-4 MONTAGE DE L'ENTRAINEUR SUR LE SUPPORT	97
2-5 CIRCUIT ÉLECTRIQUE	97

CHAPITRE 3

- UTILISATION ET RÉGLAGES	98
3-1 RÉGLAGE DE LA HAUTEUR	98
3-2 RÉGLAGE DE L'INCLINAISON	98
3-3 RÉGLAGE DE LA VITESSE DE L'ENTRAINEUR A 8 VITESSES (2038 - 2038CI - 2048 - 2068)	99

3-4 RÉGLAGE DE LA VITESSE DE L'ENTRAINEUR A 4 VITESSES (2034 - 2034CI - 2044)	99
3-5 DISPOSITIFS DE PROTECTION ..	99
3-6 UTILISATION DE L'ENTRAINEUR SUR UNE SCIE CIRCULAIRE	100
3-7 ESPACES LIBRES AUTOUR DE LA MACHINE	100
3-8 UTILISATION DE L'ENTRAINEUR SUR TOUPIE	100
3-9 UTILISATION DE L'ENTRAINEUR SUR DÉGAUCHISSEUSE	101

CHAPITRE 4

- ENTRETIEN	102
4-1 AVERTISSEMENT	102
4-2 DANGERS PERMANENTS	102
4-3 GRAISSAGE PÉRIODIQUE	102
4-4 REMPLACEMENT D'UNE ROUE	103
4-5 REMPLACEMENT DE LA COURONNE DU RÉDUCTEUR OU D'UN AUTRE ENGRENAGE A L'INTÉRIEUR DU CARTER	103
4-6 BRUIT	103
4-7 NETTOYAGE DE L'ENTRAINEUR	103

CHAPITRE 5

- SCHÉMA ÉLECTRIQUE	104
5-1 MOTEUR MONOPHASÉ	104
5-2 MOTEUR TRIPHASÉ	106

CHAPITRE 6

- MISE HORS SERVICE	108
6-1 DEMANTELEMENT DE LA MACHINE	108
6-2 REPARTITION DIFFÉRENTIÉE DES MATÉRIAUX	108

CHAPITRE 7

- PIÈCES DE RECHANGE	173
7-1 BON DE COMMANDE	173
7-2 INDEX DES PLANCHES	175

1-1 RÈGLES DE SÉCURITÉ

- Votre Entraîneur est étudié exclusivement pour l'avance des pièces de bois ou des matériaux similaires aux bois sur des machines standards pour l'usinage du bois. L'Entraîneur n'est pas adapté pour l'utilisation à l'extérieur ou dans les locaux avec risque d'explosion. Il ne peut être monté, actionné et entretenu que par un personnel formé et autorisé.
- L'Entraîneur peut être branché aux machines exclusivement avec la prise de courant spéciale prévue pour les dispositifs d'avance. Ces prises de courant sont branchées à la commande de la machine de manière à ce que lors de l'actionnement de la commande d'arrêt et/ou de celle d'urgence, l'alimentation électrique à la prise de courant soit coupée. La prise de courant doit être équipée d'une protection pour la surcharge et être branchée aux dispositifs de protection déclencheur et/ou disjoncteur pour sous-tension de la machine.
- Il faut respecter les normes de pré-

vention des accidents et les appliquer, ainsi que les règles généralement reconnues de la technique de sécurité et médecine du travail.

- Pour une utilisation conforme aux règles, il est nécessaire de suivre le livret d'instructions.
- L'appareil d'avance doit être employé uniquement de la manière décrite dans cette notice. Tout autre emploi est considéré comme n'étant pas conforme aux règles et n'est par conséquent, pas admis. Le producteur ne répond pas des dommages pouvant en dériver.
- Au cas où l'appareil serait fourni sans fiche, le branchement électrique devra être effectué par un ELECTRICIEN AUTORISÉ.

Brancher l'Entraîneur à la machine de manière à ce que lors de l'actionnement de la commande d'arrêt et/ou de celle d'urgence, l'alimentation électrique à la prise de courant soit coupée. La machine doit être équipée d'une protection contre les surcharges pour l'appareil d'avance, celui-ci devant être

branché aux dispositifs de protection déclencheurs/disjoncteurs pour sous-tension.

ATTENTION

Les travaux sur le circuit électrique de l'appareil d'avance doivent être effectués uniquement par un électricien spécialisé

1-2 USAGE PRÉVU

L'utilisation et l'entretien de l'entraîneur est admis exclusivement pour les opérations décrites dans cette notice d'utilisation, y compris les opérations d'entretien ordinaire.

ATTENTION

Il est par conséquent nécessaire de prendre connaissance de cette notice avant de procéder au montage de la machine. Toute modification éventuelle, utilisation ou intervention non-prévue, constitue une condition anormale qui en plus de causer des dégâts à la machine, peut représenter un sérieux danger pour l'utilisateur.

1-3 PROTECTIONS POUR LA SÉCURITÉ

Les Entraîneurs STEFF sont dotés de moyens particuliers qui les rendent plus sûrs pendant le travail.

- 1) Un portillon de protection latéral qui empêche l'accès involontaire aux parties mécaniques internes en mouvement.
- 2) Deux brosses semi-rigides empêchent l'introduction accidentelle des mains de l'utilisateur.
- 3) Une étude particulièrement soignée du support à croisillon qui élimine tout danger de décomposition entre les différentes pièces, même en cas de serrage incorrect de la part de l'utilisateur.

1-4 TRANSPORT - ENCOMBREMENT

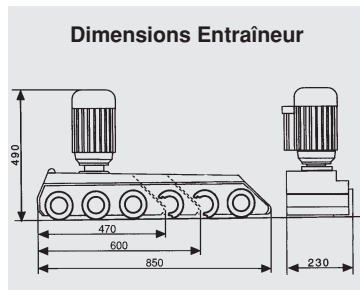
Les Entraîneurs STEFF sont emballés dans deux boîtes différentes de façon à faciliter le transport. Il est préférable de conserver les emballages dans l'éventualité de besoins ultérieurs de transport.

Emballage	Poids
Entraîneur 2034	28 kg
Entraîneur 2034CI	28 kg
Entraîneur 2044	31 kg
Entraîneur 2038	29 kg
Entraîneur 2038CI	29 kg
Entraîneur 2048	32 kg
Entraîneur 2068	40 kg
Croisillon norm.	34,5 kg
Croisillon long.	36,85 kg

1-5 CONDITIONS D'INSTALLATION

Pour conserver dans la durée un fonctionnement impeccable et une précision absolue de la machine en toute sécurité pour l'opérateur, il est nécessaire de respecter scrupuleusement les instructions suivantes pour l'installation:

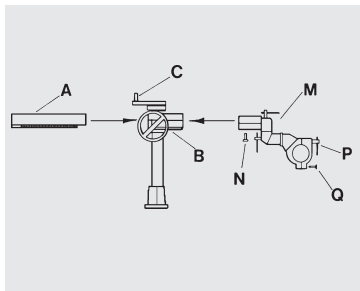
- La machine doit être installée dans un local fermé, sans humidité, avec température ambiante comprise entre $+10^{\circ}$ et $+40^{\circ}$.
- Il doit y avoir suffisamment de place autour de la machine, de manière à empêcher l'opérateur de rester coincé entre les éléments mobiles



de la machine et les éventuels objets environnants.

- Le câble de branchement doit être installé de manière à ce que l'opérateur ne risque pas d'y trébucher.
- La machine doit être branchée à un réseau stable ne présentant pas de variations de tension supérieures à $\pm 10\%$.
- Le câble de mise à la terre de la machine doit être branché au câble de mise à la terre de l'installation.

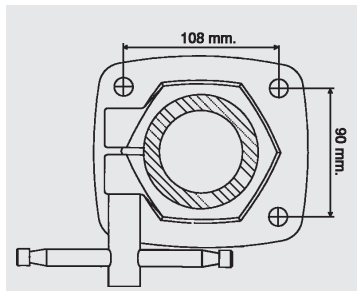
F



Ce chapitre fournit toutes les instructions nécessaires au montage correct de la machine.

2-1 MONTAGE DU SUPPORT A CROISILLON

- 1) Introduire dans le support (B) le tube horizontal avec crémaillère (A).
- 2) Monter l'ensemble articulé avec collier (M) à l'extrémité du tube (A) et serrer la vis de fixation (N).
- 3) Placer le pommeau (C) sur le volant qui règle la montée.



2-2 REMPLACEMENT ET FIXATION DU SUPPORT SUR LE BANC DE TRAVAIL

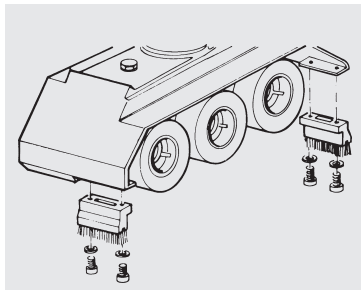
Avant d'effectuer la fixation il faut prendre en considération l'encombrement de la machine montée, illustrés dans la figure à la page 97. Il faut considérer l'espace nécessaire aux travaux, variable selon le type d'utilisation à laquelle l'Entraîneur est destiné de manière à évaluer la meilleure position où placer la base du support. A la page 98 et suivantes sont illustrées les différentes utilisations et quelques exemples des meilleurs emplacements de l'Entraî-

neur.

Pour l'entraxe entre les trous dans le banc, prêter attention à la figure sur cette page.

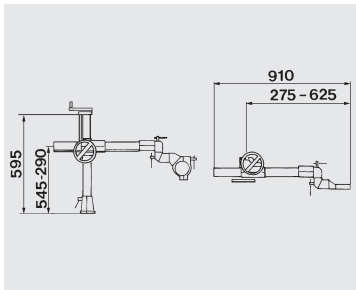
Il faut percer le banc de la machine de 4 trous passants de 14 mm de diamètre. Pour la fixation, employer boulons M12, rondelles et écrous. Calculer la longueur des boulons de manière à ce que ceux-ci dépassent en bas du banc d'une longueur supérieure à celle de la rondelle et l'écrou ensemble.

Dans le cas où il ne serait pas possible d'effectuer des trous passants, faire 4 trous borgnes avec une mèche de 10,2 et tarauder avec un mâle M12 sur une profondeur d'au moins 35 mm,; serrer avec boulons M12 de longueur 50÷55 mm.



2-3 MONTAGE DES BROSSES DE PROTECTION

Il ne reste plus qu'à fixer les deux brosses à leurs places avec les 4 vis spéciales fournies avec la clef dans le trousseau. Sur la figure est représenté le montage sur un Entraîneur à trois galets.



2-4 MONTAGE DE L'ENTRAÎNEUR SUR LE SUPPORT

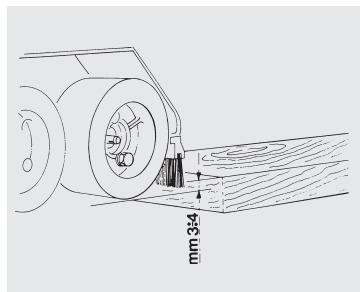
Une fois fixé le support au banc de travail, il ne reste plus qu'à monter l'Entraîneur en utilisant le collier approprié (M) (voir fig. page 96) placé à l'extrémité du support. Deux vis sont nécessaires: vis de serrage (P) et vis guide (Q) qu'il ne faut pas serrer mais seulement accoster.

2-5 CIRCUIT ÉLECTRIQUE

La machine est fournie avec système électrique complètement installé et elle doit être branchée au système de l'utilisateur. Cette opération sera effectuée par le personnel autorisé. Le câble de branchement n'est pas muni d'une fiche pour le branchement à la machine de l'utilisateur.

L'Entraîneur peut être branché uniquement au moyen de prises spéciales pour appareils d'avance à installer sur la machine de l'utilisateur: cela garantit qu'en désactivant la machine, même l'appareil d'avance est désactivé. Ce système assure également qu'après une coupure et un successif retour de tension, le dispositif d'avance ne démarre pas sans l'intervention de l'opérateur. La prise de courant doit être également équipée d'une protection contre les surcharges et son installation doit être prévue parmi les mesures de protection de désactivation de la machine en cas de sous-tension.

Voir schéma électrique au chapitre 5.

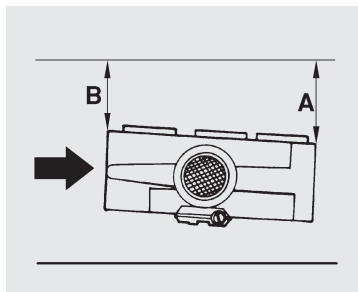


⚠ ATTENTION

Les réglages doivent être effectués avec la machine débranchée de l'alimentation électrique.

3-1 RÉGLAGE DE LA HAUTEUR

Pour régler l'entraîneur en hauteur, il faut tenir compte de l'épaisseur de la pièce à découper. Il faut placer les roues à une hauteur du banc inférieure de 3÷4 mm à la hauteur minimum de la pièce de manière à être toujours en prise; le système de suspensions compense les éventuelles différences de hauteur qui pourraient se présenter.

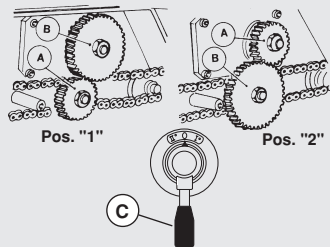


3-2 RÉGLAGE DE L'INCLINAISON

L'Entraîneur a été étudié pour pouvoir être utilisé sur le plus de machines possibles. Toutefois, pour être sûr que la pièce se déplace parallèlement au guide-équerre, il faut positionner l'Entraîneur légèrement incliné par rapport à la direction de translation de la pièce. Pour les travaux au cours desquels l'Entraîneur est utilisé avec le moteur vertical, il faudra par conséquent faire en sorte que la distance (B) entre le galet de sortie et l'équerre soit de 5÷6 mm inférieure à celle du galet d'entrée (A).

Dans le cas d'une utilisation de l'Entraîneur en position horizontale, il faut de la même façon rapprocher du banc la roue de sortie de 5÷6 mm de plus que celle d'entrée.

STEFF 2038 - 2038CI - 2048 - 2068



3-3 RÉGLAGE DE LA VITESSE DE L'ENTRAÎNEUR A 8 VITESSES (2038 - 2038CI - 2048 - 2068)

Le choix de la vitesse de l'Entraîneur est étroitement lié à la vitesse de l'outil et à l'épaisseur du matériel à charrier. De même la précision du travail est influencée par un juste réglage de la vitesse.

N° tours moteurs	Pos. "1"		Pos. "2"	
	Vitesse	Vitesse II	Vitesse	Vitesse II
1	5,5 m/s	16,5 m/s	2 m/s	6,5 m/s
2	11 m/s	33 m/s	4 m/s	13 m/s

On peut choisir entre 8 vitesses différentes en se servant de ces réglages:

- 1) Variation du nombre de tours du moteur électrique commandé par le interrupteur (1 ou 2)
- 2) Changement de vitesse au moyen de la poignée de sélection C
- 3) Inversion des engrenages de transmission A et B.

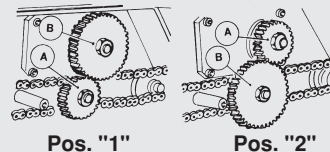
Pour inverser les engrenages de transmission A et B opérer de la manière suivante:

- 1) Débrancher l'Entraîneur de l'alimentation en enlevant la fiche de la prise de courant.
- 2) Ouvrir le portillon latéral, dévisser les écrous de blocage correspondants et effectuer l'inversion.
- 3) Serrer les écrous des deux engrenages et refermer le portillon latéral.

3-4 RÉGLAGE DE LA VITESSE DE L'ENTRAÎNEUR A 4 VITESSES (2034 - 2034CI - 2044)

Ce modèle prévoit l'utilisation avec seulement 4 vitesses, n'étant pas pourvu de commande de changement. Le réglage de la vitesse se fait par consé-

STEFF 2034 - 2034CI - 2044

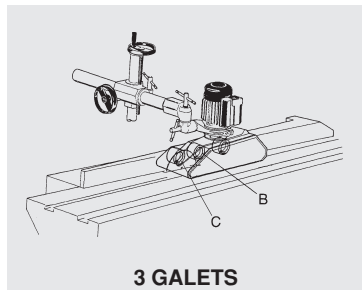


quent en intervenant sur la commande du nombre des tours du moteur et en inversant les deux engrenages internes de transmission comme déjà expliqué.

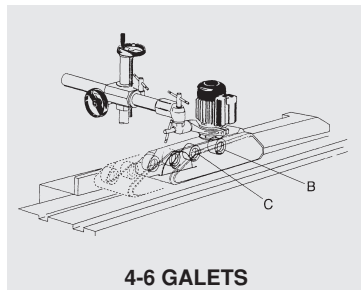
N° tours moteurs	Pos. "1"	Pos. "2"
1	11 m/s	4 m/s
2	22 m/s	8 m/s

3-5 DISPOSITIFS DE PROTECTION

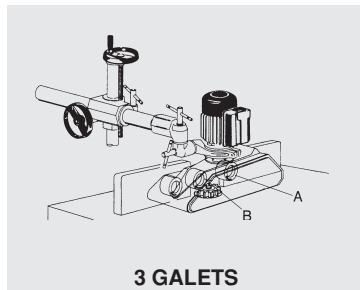
Faire attention à ce que, avant la mise en fonction, la protection de division (couvercle du boîtier des engrenages) ait été correctement vissée.



3 GALETS



4-6 GALETS



3 GALETS

3-6 UTILISATION DE L'ENTRAÎNEUR SUR UNE SCIE CIRCULAIRE

Un entraîneur **STEFF à 3 galets**, doit être placé sur la scie circulaire se trouve immédiatement après les rouleaux d'entrée (B) et (C).

Il faudra monter un entraîneur **STEFF à 4 -6 galets** de manière à ce que la lame de la scie circulaire se trouve immédiatement après les rouleaux d'entrée (B) et (C).

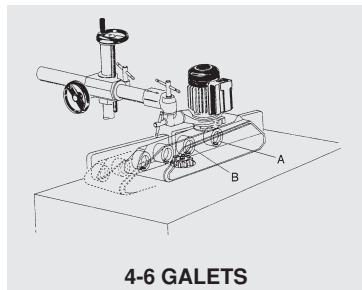
3-7 ESPACES LIBRES AUTOUR DE LA MACHINE

Au cours du montage et du réglage de l'appareil d'avance, il faut respecter les distances de sécurité entre l'appareil et les parties fixes comme les murs, les machines etc. Par conséquent, augmenter l'espace libre de 50 cm en toutes les directions suivant les dimensions de la pièce à usiner.

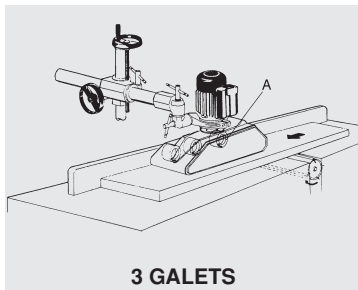
3-8 UTILISATION DE L'ENTRAÎNEUR SUR TOUPIE

Pour les opérations de rainurage, les deux guides de la toupie doivent être parfaitement alignés, alors que pour les opérations de fraisage ou profilage les deux guides doivent être décalés en rapport avec l'épaisseur à enlever.

Sur l'Entraîneur **STEFF à trois galets**, la fraise de la toupie doit être montée entre le galet intermédiaire (B) et le galet d'entrée (A).

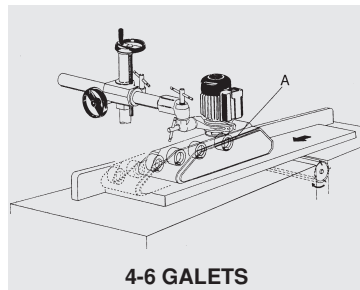


L'Entraîneur **STEFF à 4-6 galets**, doit être placé de manière à ce que la fraise de la toupie se trouve immédiatement après les rouleaux d'entrée (A) et (B).



3-9 UTILISATION DE L'ENTRAÎNEUR SUR DÉGAUCHISSEUSE

Au montage d'un Entraîneur **STEFF à 3 galets** sur dégauchisseuse, tous les galets de l'Entraîneur doivent agir du côté sortie du rabot; le galet d'entrée (A) doit se trouver à environ 5 - 6 cm de l'ouverture du banc. La pression des galets sur la pièce à travailler doit être la plus légère possible.



Dans le cas d'un Entraîneur **STEFF à 4-6 galets**, sont valables les mêmes indications que pour celui à trois galets.

4-1 AVERTISSEMENT

⚠ ATTENTION

TOUTE INTERVENTION D'ENTRETIEN, ETC. SUR LA MACHINE DOIT ÊTRE FAITE APRES AVOIR DÉBRANCHÉ LA MACHINE DE L'ALIMENTATION EN RETIRANT LA FICHE DE LA PRISE DE COURANT.

Dans ce chapitre nous passerons en revue les plus fréquentes interventions d'entretien. Pour les interventions plus complexes, se référer aux éclatés dans le chapitre suivant pour l'ordre de démontage et remontage et pour la référence de l'éventuelle pièce de rechange.

4-2 DANGERS PERMANENTS

Malgré toutes les mesures prises, certains dangers restent présents. Les dangers permanents sont des dangers potentiels qui ne sont pas forcément évidents, comme par exemple:

- Être accroché par les habits ou par les cheveux à cause des pièces ou au cours du transport de celles-ci.
- Être heurté par des pièces ou des

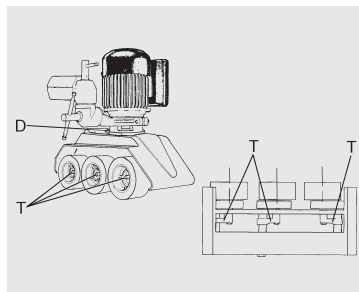
résidus d'usinage qui volent vers l'extérieur.

- Les dangers liés aux travaux sur le circuit électrique.
- Le danger pour les personnes de rester pris entre les pièces usinées et les parois (distance minimum requise entre la pièce et les parois, plus de 500 mm).
- Si l'entraîneur est branché à une prise qui n'est pas à son tour connectée aux commandes de la machine pour l'usinage du bois, il y a danger d'un départ imprévu de l'entraîneur à cause du retour de la tension après une coupure.
- Danger de prise entre les rouleaux entraîneurs et la pièce en cours d'usinage.

4-3 GRAISSAGE PÉRIODIQUE

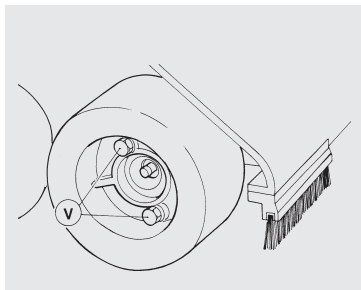
Pour garder la machine silencieuse et en parfait état de marche, il faut:

- 1) Injecter périodiquement de la graisse ATHESIA EP/2 IP dans les roulements par le biais des graisseurs (T) montrés sur figure en uti-



lisant à pompe à graisse spéciale fournie en dotation.

- 2) Contrôler périodiquement le niveau d'huile du carter en dévissant le bouchon (D), en s'assurant que le niveau d'huile ne descende jamais à moins de 4 cm du niveau du bouchon. Rajouter si nécessaire OLEBLITZ EHT 16 ou une autre huile de viscosité SAE 30.
- 3) Lubrifier les parties coulissantes du support.

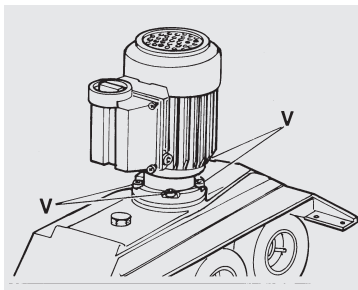


4-4 REMPLACEMENT D'UNE ROUE

Après une certaine période d'utilisation, il s'avère nécessaire de remplacer une ou plusieurs roues. Pour le remplacement enlever la vieille roue en dévissant les deux vis (V) et substituer la roue.

4-5 REMPLACEMENT DE LA COURONNE DU RÉDUCTEUR OU D'UN AUTRE ENGRENAGE A L'INTÉRIEUR DU CARTER

Avec le temps, la couronne du réducteur a tendance à se consumer provoquant ainsi jeu et bruit. Plus rarement peut s'avérer nécessaire le remplacement d'un des engrenages internes. Pour le remplacement, opérer selon les étapes suivantes, en se référant aussi à l'éclaté cor-



respondant du chapitre suivant 7.

- 1) Démontez l'Entraîneur du support.
- 2) Enlever le moteur en agissant sur les quatre vis de fixation.
- 3) En basculant l'Entraîneur, vider l'huile dans un récipient prévu afin de l'évacuer. Ne pas jeter l'huile mais la remettre à quelqu'un d'équipé pour les résidus (mécanicien, etc...)
- 4) Ouvrir comme le montre l'éclaté, le portillon et extraire l'ensemble arbre-couronne-engrenage intéressé.
- 5) A l'aide d'un extracteur, démonter l'ensemble en commençant par les roulements.
- 6) Réassembler à la presse l'ensemble avec le nouveau composant remplacé et repasser en sens inverse les points 5) et 4) en faisant

très attention à l'état des joints et à leur correct montage.

- 7) Rétablir le niveau d'huile correct comme décrit au paragraphe 4-2 et remonter avec soin le moteur.

4-6 BRUIT

Selon la loi, nous dressons la liste dans le tableau ci-dessous des données relatives aux émissions sonores de la machine:

Type de machine	STEFF 2034 2038	STEFF 2034CI 2038CI	STEFF 2044 2048	STEFF 2068
LEQ (dB(A))	66,7	66,7	66,7	66,7
Intensité sonore MAX au poste de travail	69,8	69,8	69,8	69,8

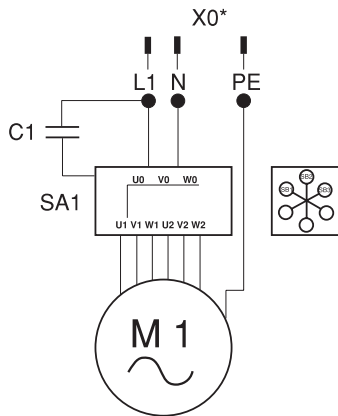
4-7 NETTOYAGE DE L'ENTRAÎNEUR

Le nettoyage de l'entraîneur doit être effectué régulièrement à l'aide d'un chiffon ou d'un pinceau sec pour enlever la poussière ou la sciure qui se déposent au cours des travaux.

Eviter l'utilisation de solvants ou de produits pouvant compromettre le fonctionnement régulier de la machine.

Il faut éviter d'utiliser l'air comprimé pour enlever les dépôts de saleté.

5-1 MOTEUR MONOPHASÉ

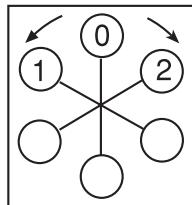
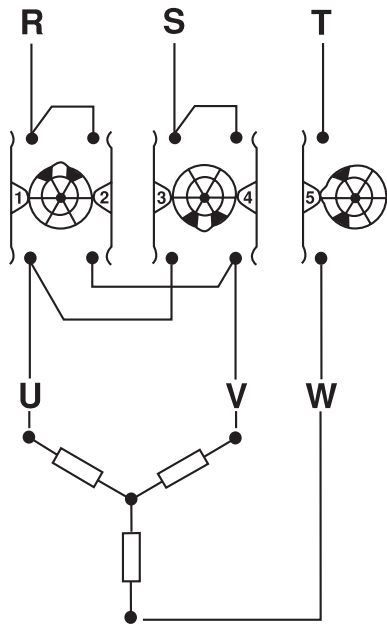


STEFF 2034 - 2034CI- 2038 - 2038CI - 2044 - 2048 - 2068		Moteur monophasé	
Composants	Description et fonctionnement	Caractéristiques	Q.té
SB1 (0)	Départ	$U_o \sim 250 \text{ V}$	1
SB2 (1)	Arrêt		
SB3 (2)	Reverse		
SA1	Commutateur de vitesse	$U_o \sim 250 \text{ V}$ $I_{dn} \sim 5 \text{ A}$ 2 pos.	1
L1, N, PE	Ligne		1
C1	Condensateur		1
M1	Moteur asynchrone -Rotor court-circuit		1
X0*	Prise monophasée	$U \sim 230 \text{ V}$	1

* Pour entraîneurs de type GS

INVERSEUR DE MARCHÉ TRIPOLAIRE

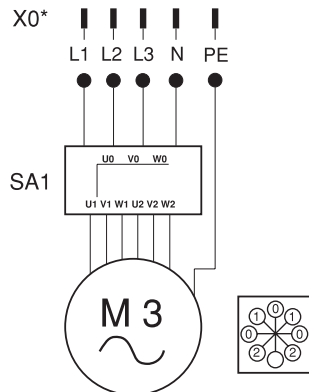
LIGNE



		×	×		×		2	POS.
							0	
×			×	×			1	
1	2	3	4	5	6	CONT.		
I		II		III		ELEM.		

F

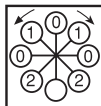
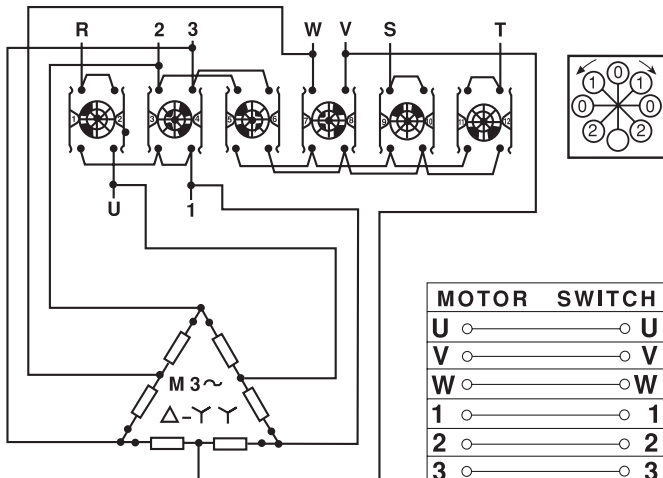
5-2 MOTEUR TRIPHASÉ



STEFF 2034 - 2034CI- 2038 - 2038CI - 2044 - 2048 - 2068		Motor triphasé	
Composants	Description et fonctionnement	Caractéristiques	Q.té
SB1 (1) (2)	Départ	$U_o \sim 250 \text{ V}$	1
SB2 (0)	Arrêt		
SB3 (1) (2)	Reverse		
SA1	Commutateur de vitesse	$U_o \sim 250 \text{ V}$ $I_{dn} \sim 5\text{A}$ 2 pos.	1
L	Ligne		1
M3	Moteur asynchrone -Rotor court-circuit		1
X0*	Prise triphasée à 5 pôles	$U \sim 380 \text{ V}$	1

* Pour entraîneurs de type GS

COMMUTATEUR DE POLARITÉ AVEC INVERSION



MOTOR SWITCH	
U	○ ——— ○ U
V	○ ——— ○ V
W	○ ——— ○ W
1	○ ——— ○ 1
2	○ ——— ○ 2
3	○ ——— ○ 3
LINE	
S	○ ——— ○ S
R	○ ——— ○ R
T	○ ——— ○ T

													2
													0
													1
													0
													1
													0
													2
1	2	3	4	5	6	7	8	9	10	11	12	CONT.	
I	II	III	IV	V	VI	ELEM.							

F

6-1 DEMANTELEMENT DE LA MACHINE

Au moment du démantèlement/mise à la ferraille de la machine observer les indications suivantes:

- défaire les connexions électriques
- vider les réservoirs contenant des huiles usées
- confier les opérations de démontage à du personnel qualifié et autorisé.

Se rappeler qu'on doit se débarrasser de la machine à la fin de sa durée de vie en tant que déchet industriel; il faut donc recueillir, trier, transporter, traiter les déchets et leurs dépôts sur le sol selon les normes en vigueur dans les Directives Européennes 91/156/CEE du 18 mars 1991 et 91/689/CEE du 12 décembre 1991 et modifications successives.

6-2 REPARTITION DIFFERENTIEE DES MATERIAUX

Evacuation parties électriques:

Matériel éliminable par la voirie urbaine selon les dispositions de loi du pays.

Evacuation parties mécaniques:

La machine est construite en aluminium, acier et matières plastiques. L'acier et l'aluminium ne constituent pas de dangers pour l'environnement s'ils sont recyclés par des maisons spécialisées et autorisées. Les matières plastiques peuvent causer des nuisances à l'environnement, aussi faut-il les confier à des maisons spécialisées et autorisées pour leur évacuation.

Traitement des huiles:

Les huiles usées durant le cycle de travail de la machine et/ou son entretien doivent être traitées selon les Directives Européennes 91/156/CEE du 18 mars 1991 et 91/689/CEE du 12 décembre 1991 imposant une communication aux autorités compétentes à

toute industrie éliminant des huiles usées, toutes les informations concernant l'élimination ou le dépôt des huiles usées et leurs résidus. Rappelons que sur la base du DPR 691 du 23 août 1982 il est obligatoire de se mettre en contact avec le CONSORTIUM DES HUILES USEES.

INHOUDSOPGAVE

HOOFDSTUK 1

- ALGEMENE INFORMATIES	110
1-1 VEILIGHEIDSVORSCHRIFTEN ..	110
1-2 VOORZIEN GEBRUIK	110
1-3 BEVEILIGINGEN	111
1-4 TRANSPORT – AFMETINGEN	111
1-5 AANWIJZINGEN VOOR DE INSTALLATIE	111

HOOFDSTUK 2

- INSTALLATIE	112
2-1 MONTAGE VAN DE KOPPE- LINGSHOUDER	112
2-2 HET AANBRENGEN EN BEVESTI- GEN VAN HET STEUNSTUK OP DE WERKBANK	112
2-3 MONTAGE VAN DE BEVEILI- GINGSBORSTELS	113
2-4 MONTAGE VAN DE AANDRIJVER OP HET STEUNSTUK	113
2-5 ELEKTRISCHE INSTALLATIE	113

HOOFDSTUK 3

- GEBRUIK EN AFSTELLINGEN	114
3-1 HOOGTEAFSTELLING	114
3-2 INCLINATIEAFSTELLING	114
3-3 AFSTELLING VAN DE AANDRIJVERSNELHEID MET 8 SNELHEDEN (2038 - 2038CI - 2048 - 2068)	115

3-4 AFSTELLING VAN DE AANDRIJVERSNELHEID AAN 4 SNELHEDEN (2034 - 2034CI - 2044)	115
3-5 BEVEILIGINGSTOESTELLEN	115
3-6 GEBRUIK VAN DE AANDRIJVER OP EEN MACHINE MET CIRKEL- ZAAG	116
3-7 VRIJE RUIMTE ROND DE MACHINE	116
3-8 GEBRUIK VAN DE AANDRIJVER OP DE TOUPIE	116
3-9 GEBRUIK VAN DE AANDRIJVER OP DRAADSCHAAF	117

HOOFDSTUK 4

- ONDERHOUD	118
4-1 WAARSCHUWINGEN	118
4-2 OVERBLIJVENDE GEVAREN	118
4-3 PERIODIEKE SMERING	118
4-4 WIELVERVANGING	119
4-5 VERVANGING VAN DE KRANS VAN DE REDUCEERKOP OF VAN ANDER RADERWERK BINNENIN HET CARTER	119
4-6 LUCHTGELUID	119
4-7 REINIGING VAN DE AANDRIJVER	119

HOOFDSTUK 5

- SCHAKELSHEMA	120
5-1 EENFASIGE MOTOR	120
5-2 DRIEFASIGE MOTOR	122

HOOFDSTUK 6

- BUITENBEDRIJFSTELLING PLAAT- SEN	124
6-1 ONTMANTELING VAN DE MACHINE	124
6-2 GESCHIEDEN ONDERVERDELING VAN DE MATERIALEN	124

HOOFDSTUK 7

- RESERVEONDERDELEN	173
7-1 BESTELLINGSANMERKINGEN ..	173
7-2 INHOUDSOPGAVE VAN DE ILLUSTRATIES	175

1-1 VEILIGHEIDSVOORSCHRIFTEN

- De Aandrijver is uitsluitend gepland voor de aanvoer van houten onderdelen of van materialen die op hout lijken op standaardmachines voor de houtbewerking. De Aandrijver is niet geschikt voor het buitengebruik of in ruimtes met explosiegevaar. Hij mag enkel door bekwaam en gemachtigd personeel gemonteerd, geactiveerd, aan onderhoud onderworpen en gerepareerd worden. .
- De Aandrijver kan uitsluitend aan de machine worden verbonden d.m.v. een speciale stroomstekker, voorzien voor de aanvoerapparaten. Deze stroomstekkers zijn op zulke wijze verbonden aan de besturing van de machine, dat bij de inschakeling van de stilstandbesturing e/of van de stilstandbesturing in noodtoestand, de elektrische stroomvoeding naar de stroomstekker wordt onderbroken. De stroomstekker dient uitgerust te zijn met een bescherming tegen overbelasting en moet aangesloten zijn aan veiligheidsapparaten tegen uitschakeling e/of loskoppeling wegens onderspanning van de ma-

chine.

- De aan te wenden veiligheidsnormen dienen nagevolgd te worden, alsook de laatste en algemeen erkende technische regels voor de veiligheid en de geneesmiddelen op het werk.
- De gebruiksaanwijzingen dien voor een correct gebruik van de richtlijnen juist opgevolgd te worden.
- Een niet passend gebruik volgens de bovengenoemde richtlijnen, wordt als oncorrect beschouwd. Voor schades die daaruit ontstaan, kan de fabrikant niet verantwoordelijk worden gehouden. Ieder risico valt ten laste van de gebruiker.
- Bij levering zonder stekker, dient de elektrische aansluiting door een BEVOEGDE ELEKTRICIEN te worden uitgevoerd.

De Aandrijver dient op zulke wijze aan de machine te worden aangesloten, dat bij inschakeling van de stilstandbesturing en/of stilstand bij noodtoestand de elektrische stroomvoeding aan de stroomstekker wordt onderbroken. In de machine dient een beveiliging tegen overbelasting voor het aanvoer-

toestel geactiveerd te zijn. Deze laatste moet aan een beveiligings-toestel tegen uitschakeling wegens onderspanning aangesloten zijn.

OPGELET

De bewerkingen aan de elektrische installatie mogen enkel door een bevoegde elektricien uitgevoerd worden!

1-2 VOORZIEN GEBRUIK

Het gebruik van de Aandrijvers STEFF dient enkel voor de beschreven bewerkingen in dit handboek uitgevoerd te worden, inclusief de bewerkingen die deel uitmaken van het gewoon onderhoud.

OPGELET

Het is daarom aangeraden de gebruiksaanwijzingen voor de montage van de machine nauwkeurig door te lezen. Iedere eventuele onvoorziene wijziging, gebruik of interventie, stelt een afwijkende conditie voor, en kan zowel schade aan de machine, alsook gevaar aan de arbeider vormen.

1-3 BEVEILIGINGEN

De Aandrijvers STEFF zijn voorzien van bijzondere kunstgrepen, die een volledige veiligheid gedurende de bewerkingen garanderen:

- 1) Een lateraal beveiligingsluik, waardoor de toegang tot de mechanische onderdelen in beweging verhindert wordt.
- 2) Twee halfstijve borstels, die een toevallige introductie van de handen van de arbeider tussen het wiel en het onderdeel verhinderen.
- 3) Een nauwkeurige planning van de koppelingshouder die ieder gevaar van ontbinding tussen de verschillende onderdelen verhindert, ook bij onjuist vastdraaien wegens de arbeider.

1-4 TRANSPORT – AFMETINGEN

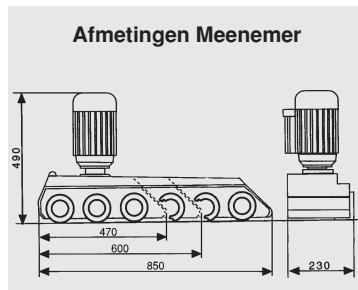
De Aandrijvers STEFF zijn in twee afzonderlijke pakken wegens een eenvoudig transport verpakt. Het is daarom aangeraden deze verpakkingen te bewaren voor een eventueel later vervoer.

Verpakking	Gewicht
Aandrijver 2034	28 kg
Aandrijver 2034Cl	28 kg
Aandrijver 2044	31 kg
Aandrijver 2038	29 kg
Aandrijver 2038Cl	29 kg
Aandrijver 2048	32 kg
Aandrijver 2068	40 kg
Normale koppeling	34,5 kg
Lange koppeling	36,85 kg

1-5 AANWIJZINGEN VOOR DE INSTALLATIE

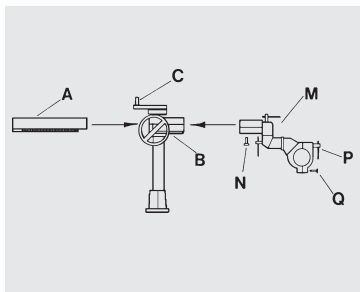
Voor een lang en correct gebruik en een absolute precisie van de machine voor een volledige veiligheid van de arbeider, dienen volgende aanwijzingen voor de installatie, nauwkeurig te worden opgevolgd:

- De machine dient op een droge gesloten plaats geplaatst te worden aan een temperatuur tussen -10°C en $+40^{\circ}\text{C}$.
- Rond de machine dient een ruimte voorzien te zijn, waardoor de arbeider niet in contact met de bewegende onderdelen van de machine



en met eventuele omliggende voorwerpen kan komen.

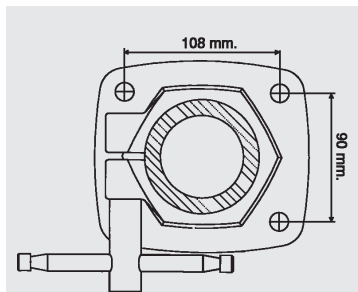
- De toevoerkabel moet zo aangebracht worden, dat de arbeider er niet kan over struikelen.
- Het stroomnet waaraan de machine is verbonden mag geen hogere spanningswisselingen dan $\pm 10\%$ bevatten.
- De aardgeleider van de machine dient aan de aardgeleider van de installatie aangesloten te worden.



In dit hoofdstuk worden alle instructies, noodzakelijk voor de juiste montage van de machine weergegeven.

2-1 MONTAGE VAN DE KOPPELINGSHOUDER

- 1) Voeg de horizontale buis met de tandstang (a) in de koppeling (B)
- 2) Monteer de gebogen groep met de stelring (M) aan het uiteinde van de buis (A) en draai de stelschroef (N) aan.
- 3) Voeg de knop (C) in het handwiel voor de afstelling van het opstapje.



2-2 HET AANBRENGEN EN BEVESTIGEN VAN HET STEUNSTUK OP DE WERKBANK

Vooraleer de bevestiging uit te voeren, is het aangebracht de benodigde ruimte van de gemonteerde machine in overweging te nemen, zoals in figuur op bladzijde 113 geïllustreerd. De noodzakelijke ruimte voor de bewerking dient in overweging genomen te worden, veranderlijk volgens het gebruikstypet waarvoor de Aandrijver is bestemd, zodat de beste plaats voor de basis van het steunstuk kan worden

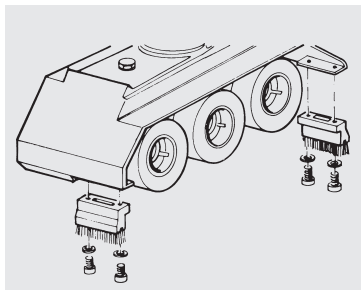
uitgezocht. Op bladzijde 114 en de volgende bladzijden worden de verschillende gebruiken en sommige voorbeelden van een uitstekende plaatsing van de Aandrijver geïllustreerd.

Voer de asafstand tussen de openingen in de bank, volgens de tekening op deze bladzijde uit.

In de werkbank dienen er 4 gaten met een diameter van 14 mm gemaakt te worden.

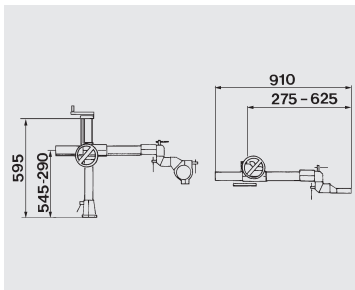
Gebruik voor het aandraaien de bouten M 12, met de betrekkelijke sluitringen en moeren. Bereken de lengte van de bouten op zulke manier, dat deze onder aan de bank voor een grotere lengte dan de sluitring en de moer uitsteken.

Indien niet mogelijk, voer doorgaande openingen uit, maak 4 blinde gaten met een boorpunt van 10,2 en breng een uitwendige schroefdraad van M12 aan met een diepte van tenminste 35 mm. Draai met de bouten M 12 van 50 ± 5 mm lengte aan.



2-3 MONTAGE VAN DE BEVEILIGINGSBORSTELS

Nu dienen enkel nog de twee borstels in hun zitting te worden aangebracht met hun betrekkelijke schroeven, die tezamen met de sleutel werden meegeleverd. In de figuur wordt de montage op een Aandrijver met 3 rollen geïllustreerd.



2-4 MONTAGE VAN DE AANDRIJVER OP HET STEUNSTUK

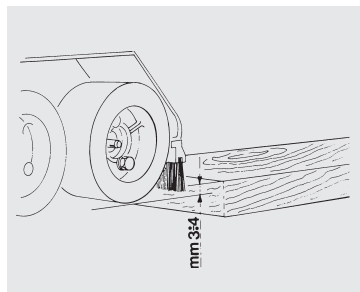
Wanneer het steunstuk aan de werkbank werd bevestigd, dient de Aandrijver d.m.v. de passende ring (M), die zich op het einde van het steunstuk bevindt, te worden gemonteerd (zie figuur bladzijde 111). Men maakt gebruik van twee schroeven: bevestigingschroef (P) en geleiderschroef (Q), die niet aangedraaid worden, maar enkel aangesloten.

2-5 ELEKTRISCHE INSTALLATIE

De machine wordt geleverd met een volledige geïnstalleerde elektrische installatie en dient aan de installatie van de gebruiker door bekwaam personeel te worden aangesloten. Het aansluitingskabel is zonder stekker, waardoor de aansluiting aan de machine van de gebruiker toegestaan wordt.

De Aandrijver kan enkel d.m.v. een speciale stekker voor aanvoertoestellen aangesloten worden, die op de gebruikersmachine voorzien zijn en die garanderen, dat bij uitschakeling van de machine, tegelijkertijd ook het aanvoertoestel uitgeschakeld wordt. Bovendien wordt ook gegarandeerd, dat na een onderbreking en betreffende herstelling van de spanning, het aanvoertoestel zich niet vanzelf terug inschakelt. Bovendien moet de stekker van een beveiliging voor de overbelasting voorzien zijn en in de beveiligingsmaatregelen voor uitschakeling bij onderspanning van de machine ingesloten zijn.

Zie schakelschema in hoofdstuk 5.

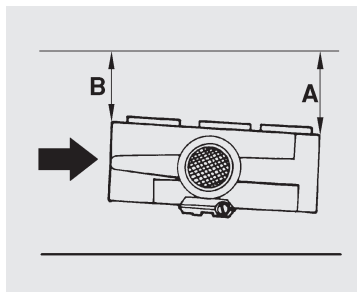


⚠ OPGELET

De afstellingen dienen bij uitgeschakelde machine en zonder stroomspanning uitgevoerd te worden.

3-1 HOOGTEAFSTELLING

Om de Aandrijver in de hoogte af te stellen, dient men rekening te houden met het te snijden deel. De wielen dienen zich op een lagere hoogte dan 3-4 mm ten opzichte van de minimum hoogte van het deel van de bank te bevinden, zodat de aansluiting steeds gegarandeerd wordt; het ophangingsysteem compenseert steeds de eventuele hoogteverschillen die zich zouden kunnen voordoen.



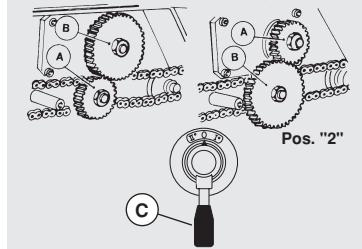
Bij het gebruik van de Aandrijver in horizontale positie, dient het uitgangswiel met meer dan 5-6 mm t.o.z. van het ingangswiel geplaatst te worden.

3-2 INCLINATIEAFSTELLING

De Aandrijver werd gepland om op meerdere machines te kunnen gebruikt worden. Maar om te verzekeren dat het deel zich parallel met de geleider-winkelhaak beweegt, dient de Aandrijver lichtjes geneigd t.o.z. van de translatierichting van het deel geplaatst te worden.

Bij bewerkingen waar de Aandrijver met de verticale motor gebruikt wordt, moet dus de afstand (B) tussen de uitgangswiel en de winkelhaak 5-6 mm lager zijn dan deze t.o.z. van de ingangswiel (A).

STEFF 2038 - 2038CI - 2048 - 2068



3-3 AFSTELLING VAN DE AANDRIJVERSNELHEID MET 8 SNELHEDEN (2038 - 2038CI - 2048 - 2068)

De keuze van de snelheden van de Aandrijver hangt duidelijk van de snelheid van het werktuig af en van de dikte van het weg te voeren materiaal.

Ook de nauwkeurigheid van de bewerking wordt door een juiste afstelling van

Toerenaantal van de motor	Pos. "1"		Pos. "2"	
1	5,5 m/s	16,5 m/s	2 m/s	6,5 m/s
2	11 m/s	33 m/s	4 m/s	13 m/s

de snelheid beïnvloed.

Men kan tussen 8 verschillende snelheden kiezen, gebruikmakend van deze afstellingen:

- 1) Verandering van het toerenaantal van de elektrische motor bediend door een schakelaar (1 of 2).
- 2) Verandering van de versnelling d.m.v. de versnellingsknop C.
- 3) Omkering van het transmissieraderwerk A en B.

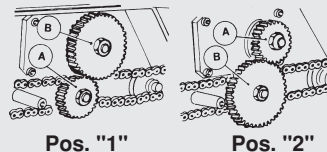
Om deze transmissieraderwerken A en B om te keren, als volgt te werk gaan:

- 1) de Aandrijver van het stroomnet uitschakelen door de stekker uit het stopcontact te trekken.
- 2) Het zijdelingse luik openen, de betreffende blokkeringmoeren afschroeven en de omkering uitvoeren.
- 3) De moeren van de twee raderwerken aanschroeven en het zijdelingse luik terug sluiten.

3-4 AFSTELLING VAN DE AANDRIJVERSNELHEID AAN 4 SNELHEDEN (2034 - 2034CI - 2044)

Dit model voorziet het gebruik van 4 snelheden, vermits het niet van een schakeling is voorzien. De afstelling van de snelheid wordt op de besturing van het toerenaantal van de motor uit-

STEFF 2034 - 2034CI - 2044

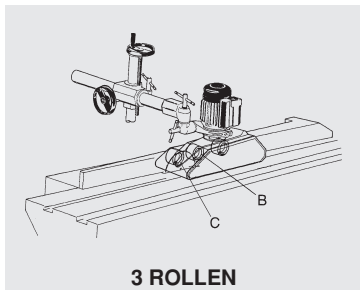


gevoerd en eveneens door de omkering van de twee binnenste transmissieraderwerken, zoals reeds voordien verklaard.

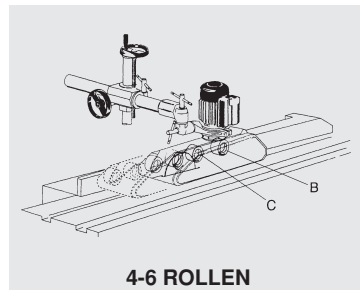
Toerenaantal van de motor	Pos. "1"	Pos. "2"
1	11 m/s	4 m/s
2	22 m/s	8 m/s

3-5 BEVEILIGINGSTOESTELLEN

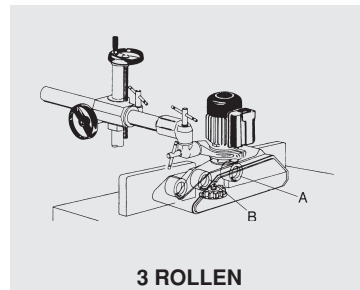
Vooraleer het toestel in gebruik te nemen, moet de dekkingsbeveiliging (dekking van de tandwielkast) goed aangeschroefd zijn.



3 ROLLEN



4-6 ROLLEN



3 ROLLEN

3-6 GEBRUIK VAN DE AAN- DRIJVER OP EEN MACHINE MET CIRKELZAAG

Een Aandrijver **STEFF** met 3 rollen, dient op een cirkelzaag zo aangebracht te worden, dat het blad van deze zich tussen de middenrol (B) en de uitgangsrol (C) bevindt.

Een Aandrijver **STEFF** met 4-6 rollen dient zo gemonteerd te worden, dat het blad van de cirkelzaag zich direct na de ingangsrollen (B) en (C) bevindt.

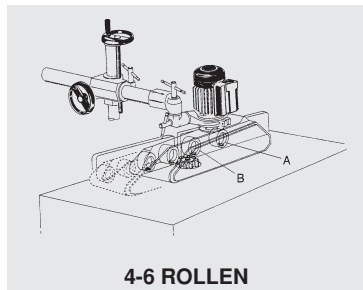
3-7 VRIJE RUIMTE ROND DE MACHINE

De Aandrijvers dienen zo geplaatst te worden, dat er voldoende vrije ruimte rond hen is, om verpletteringgevaar van de arbeider tegen het te bewerken deel en tegen andere machines of dragende structuren te verhinderen. Daarom, dient de vrije ruimte met 1/2 meter in alle /richtingen verhoogd te worden, volgens de afmetingen van het te bewerken deel.

3-8 GEBRUIK VAN DE AAN- DRIJVER OP DE TOUPIE

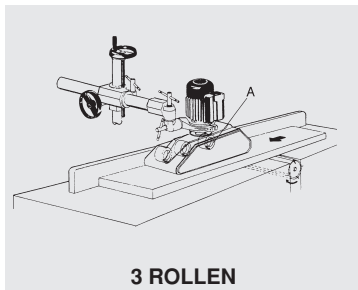
Bij cannelurebewerkingen dienen de twee geleiders van de toupie exact uitgelijnd te zijn, terwijl bij de freesbewerkingen of bij profileerbewerkingen de twee geleiders in zigzagpositie t.o.z van de te verwijderen dikte geplaatst dienen te worden

Bij de Aandrijver **STEFF** met 3 rollen, dient de frees van de toupie tussen de middenrol (B) en de ingangsrol (A) geplaatst te worden.



4-6 ROLLEN

De Aandrijver **STEFF** met 4-6 rollen, dient zo geplaatst te worden, dat de frees van de toupie zich onmiddellijk na de freesrollen (A) en (B) bevindt.

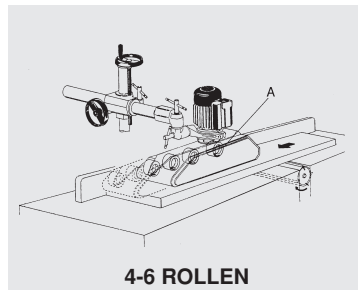


3 ROLLEN

3-9 GEBRUIK VAN DE AANDRIJVER OP DRAAD-SCHAAF

Bij de montage van een Aandrijver **STEFF** met 3 rollen op een draadschaaf, moeten alle rollen van de Aandrijver langs het uitgangsdeel van de schaaftandelen.

De ingangswiel (A) moet zich op ongeveer 5-6 cm van de bankopening bevinden. De druk van de rollen op het te bewerken deel dient zo licht mogelijk te zijn.



4-6 ROLLEN

Bij een Aandrijver **STEFF** met 4-6 rollen, gelden dezelfde aanwijzingen als voor een Aandrijver met 3 rollen.

4-1 WAARSCHUWINGEN

▲ OPEGELET

IEDERE ONDERHOUDSBEWERKING, ENZ. OP DE MACHINE DIEN ENKEL UITGEVOERD TE WORDEN NADAT DE MACHINE VAN HET STROOMNET UITGESCHAKELD WERD DOOR DE STEKKER UIT HET STOPCONTACT TE TREKKEN.

In dit hoofdstuk geven wij de meest voorkomende onderhoudsbewerkingen aan. Zich op de verklaringen in het navolgende hoofdstuk betrekken voor meer gecompliceerde bewerkingen, alsook voor een juiste opvolging van de demontage en montage en voor de code van de eventuele reserveonderdelen.

4-2 OVERBLIJVENDE GEVAREN

Nadat alle voorzorgsmaatregelen genomen werden, blijven er toch nog enkele gevaren bestaan.

De overblijvende gevaren zijn potentiële gevaren, geen duidelijke gevaren, zoals bijvoorbeeld:

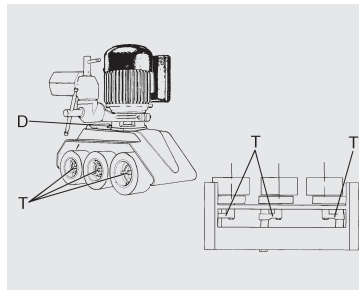
- Aangehaakt te blijven wegens de

kleding of het haar bij middel van onderdelen of gedurende het vervoer van de onderdelen.

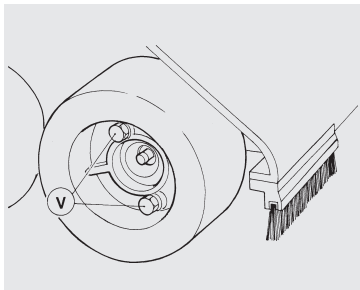
- Getroffen te worden door onderdelen of overblijfsels van de bewerkingen die naar buiten vliegen.
- Gevaar voortkomend uit de bewerkingen aan de elektrische installatie.
- Gevaar voor personen om gevangen te blijven tussen de delen en de muur (minimum verlangde afstand tussen het deel en de muur is meer dan 500 mm).
- Indien de Aandrijver aan een stekker wordt aangesloten die op zijn beurt niet aan de besturingen van de machine voor de houtbewerking is aangesloten, bestaat er het gevaar van een onvoorziene start van de Aandrijver wegens de terugschakeling van de spanning na een spanningsonderbreking.
- Meesleepgevaar tussen de aandrijverrollen en het deel in bewerking.

4-3 PERIODIEKE SMERING

Om de machine geluidloos en in perfecte efficiëntie te houden dient men:



- 1) Periodiek vet ATHESIA EP/2 IP in de lagers d.m.v. de smeerbussen (T) in te spuiten, zoals in de figuur weergegeven en met gebruik van de meegeleverde spuit.
- 2) Periodiek het oliepeil in het carter te controleren, door de dop (D) af te schroeven. Controleer dat het oliepeil nooit lager dan 4 cm van het stopniveau zakt. Indien noodzakelijk vul OLEOBLITZ EHT 16 of andere olie met een viscositeit van SAE 30 bij.
- 3) Smeer de geleiders van de koppelingshouder in.

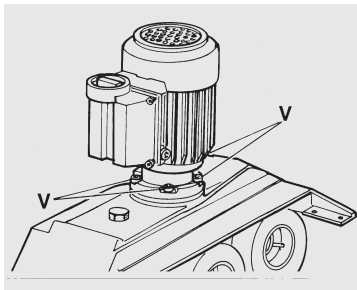


4-4 WIELVERVANGING

Na een bepaald gebruiksperiode moet de vervanging van een wiel of meerdere wielen uitgevoerd worden. Verwijder het oude wiel voor de vervanging door de twee schroeven (V) af te schroeven en vervang het wiel.

4-5 VERVANGING VAN DE KRANS VAN DE REDUCEERKOP OF VAN ANDER RADERWERK BINNENIN HET CARTER

Met de tijd zal de krans van de reduceerkop een slijtage vertonen en veroorzaakt daardoor een speling en geluid. Moeilijker wordt het indien één van de interne raderwerken vervangen dient te worden. Voor de vervanging als volgt te werk gaan en zich ook op de betreffende illustratie uit hoofdstuk 7 betrekken.



- 1) Demonteer de Aandrijver van het steunstuk.
- 2) Verwijder de motor door op de 4 bevestigingsschroeven te handelen
- 3) Verwijder de olie uit de Aandrijver door deze om te keren en giet vervolgens de olie in een opvangbak voor de navolgende verwerking. Giet de olie niet weg, maar overhandig het aan personen met bevoegde opvangbakken voor de verwerking (mechanicus, enz.).
- 4) Open, zoals in de illustratie aangegeven, het luik en verwijder de betrekkelijke as-krans-raderwerk-groep.
- 5) Demonteer met een uitwerper de groep en begin bij de lagers.
- 6) Monteer opnieuw de groep aan de pers met het nieuwe vervangen onderdeel en monteer in omgekeerde

volgorde de punten 5) en 4), en let op de toestand van de pakkingen en hun juiste montage.

- 7) Herstel het juiste oliepeil zoals beschreven in paragraaf 4-2 en monteer zorgvuldig de motor opnieuw.

4-6 LUCHTGELUID

Hieronder vindt U een tabel met de lijst van de wettelijke gegevens in verband met de geluidsuitstralingen van de machine:

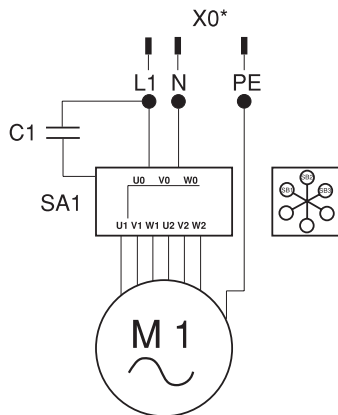
Machine type	STEFF	STEFF	STEFF	STEFF
	2034 2038	2034CI 2038CI	2044 2048	2068
LEQ (dba)	66,7	66,7	66,7	66,7
MAX. geluids- druk op de werkplaats	69,8	69,8	69,8	69,8

4-7 REINIGING VAN DE AAN- DRIJVER

De reiniging van de Aandrijver dient periodiek uitgevoerd te worden d.m.v. een droge doek of penseel voor het verwijderen van stof of zaagsel dat zich gedurende de bewerkingen gevormd heeft. Verhinder het gebruik van oplosmiddelen en materiën die de regelmatige werking van de machine beschadigen kunnen. Gebruik geen perslucht voor het verwijderen van eventuele vuilafzettingen.

NL

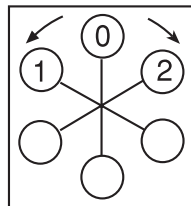
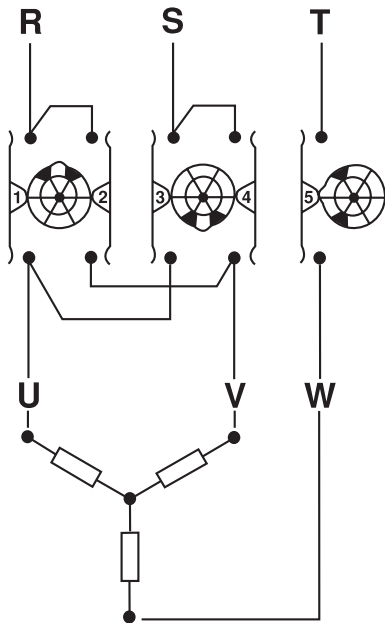
5-1 EENFASIGE MOTOR



STEFF 2034 - 2034CI- 2038 - 2038CI - 2044 - 2048 - 2068		EENFASIGE MOTOR	
Onderdeel	Beschrijving en werking	Kenmerken	Hoe.
SB1 (0)	Start	$U_o \sim 250 \text{ V}$	1
SB2 (1)	Stilstand		
SB3 (2)	Omkeer		
SA1	Snelheidsomschakelaar	$U_o \sim 250 \text{ V}$ $I_{th} \sim 5 \text{ A}$ 2 pos.	1
L1, N, PE	Lijn		1
C1	Condensator		1
M1	Asynchrone motor -kortsluitingrotor		1
X0*	Elektrische stekker	$U \sim 230 \text{ V}$	1

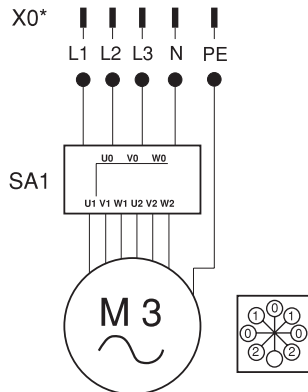
* Enkel voor Gs type

Lijn



		X	X		X		2	POS.
							0	
X			X	X			1	
1	2	3	4	5	6	CONT.		
I		II		III		ELEM.		

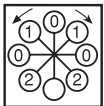
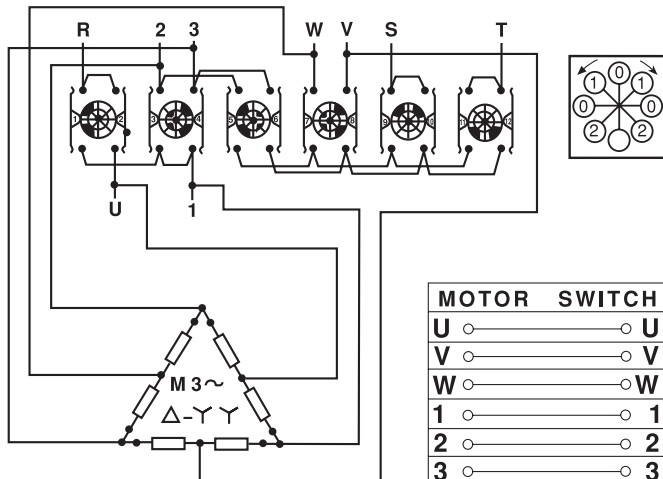
5-2 DRIEFASIGE MOTOR



STEFF 2034 - 2034CI- 2038 - 2038CI - 2044 - 2048 - 2068		DRIEFASIGE MOTOR	
Onderdeel	Beschrijving en werking	Kenmerken	Hoe.
SB1 (1) (2)	Start	$U_o \sim 250 \text{ V}$	1
SB2 (0)	Stilstand		
SB3 (1) (2)	Omkeer		
SA1	Snelheidsomschakelaar	$U_o \sim 250 \text{ V}$ $I_{dn} \sim 5\text{A}$ 2 pos.	1
L	Lijn		1
M3	Asynchrone motor -kortsluitingrotor		1
X0*	5-polen stekker	$U \sim 380 \text{ V}$	1

* Enkel voor Gs type

OMPOOLSCHAKELAAR



MOTOR SWITCH	
U	U
V	V
W	W
1	1
2	2
3	3
LINE	
S	S
R	R
T	T

													2
													0
													1
													0
													1
													0
													2
1	2	3	4	5	6	7	8	9	10	11	12	CONT.	
I	II	III	IV	V	VI	ELEM.							

NL

6-1 ONTMANTELING VAN DE MACHINE

Gedurende het slopen van de machine dienen volgende aanwijzingen nauwkeurig opgevolgd te worden:

- de elektrische aansluitingen loskoppelen
- de opvangbakken met afvalproducten ledigen
- de demontagebewerkingen door bekwaam en bevoegd personeel laten uitvoeren.

Denk eraan dat de machine op het einde van zijn werkingsduur als een industriële afval dient gesloopt te worden en daarom moeten de inzamelingen, de sortering, het transport, de behandeling van de afvalstoffen en het deponeren van deze op de grond volgens de geldende wettelijke voorschriften uitgevoerd worden m.b.t. de Europese Richtlijnen 91/156/EEC van 18 maart 1991 en 91/689/EEC van 12 december 1991 en de daaropvolgende wijzigingen.

6-2 GESCEIDEN ONDERVERDELING VAN DE MATERIALEN

Verwerking van de elektrische onderdelen:

Materiaal verwijderbaar met de stadsafval volgens de wettelijke voorschriften van het gebruikersland.

Verwerking van de mechanische onderdelen:

De machine is gemaakt uit aluminium, staal en plastische materialen. Het staal en het aluminium veroorzaken geen schade aan het milieu indien deze door gespecialiseerde en bevoegde bedrijven gerecycleerd worden.

De plastische materialen kunnen milieuschade veroorzaken en dienen daarom aan gespecialiseerde en bevoegde bedrijven voor de verwerkingen geleverd te worden.

Verwerking van de olie:

De gebruikte oliën dienen gedurende de werkcyclus van de machine e/o zijn

onderhoud volgens de Europese Richtlijnen 91/156/EEC van 18 maart 1991 en 91/689/EEC van 12 december 1991 verwerkt te worden, die aan ieder bedrijf voor het verwijderen van gebruikte olie oplegt, deze verwijdering aan de betreffende bevoegdheid m.b.t. de verwijdering of afzetting van de gebruikte oliën en hun afval mede te delen. Denk eraan dat volgens DPR No. 691 van 23 augustus 1986 het verplichtend is, zich aan het CONSORTIUM VOOR GEBRUIKTE OLIE te wenden.

INNEHÅLL

KAPITEL 1

- ALLMÄN INFORMATION	126
1-1 SÄKERHETSNORMER	126
1-2 AVSEDD ANVÄNDNING	126
1-3 SKYDD FÖR SLUTLIG SÄKERHET	127
1-4 TRANSPORT - DIMENSIONER ..	127
1-5 INDIKATIONER FÖR INSTALLATION	127

KAPITEL 2

- INSTALLATION	128
2-1 MONTERING AV DET KORS- FORMADE STÖDET	128
2-2 PLACERING OCH FIXERING TILL STÖDET PÅ ARBETSBÄNKEN ...	128
2-3 MONTERING AV SKYDDSBORSTAR	129
2-4 MONTERING AV MATARVERKET PÅ STÖD	129
2-5 ELSYSTEM	129

KAPITEL 3

- ANVÄNDNING OCH REGLERING ...	130
3-1 REGLERING AV HÖJDEN	130
3-2 REGLERING AV LUTNING	130
3-3 REGLERING AV HASTIGHET PÅ FRAMMATNINGSHASTIGHET MED 8 HASTIGHETER (2038 - 2038CI - 2048 - 2068)	131
3-4 REGLERING AV HASTIGHETEN PÅ MATARVERK MED 4 HASTIGHETER	

(2034 - 2034CI - 2044)	131
3-5 SKYDDSANORDNING	131
3-6 ANVÄNDNING AV MATARVERKET PÅ EN MASKEN MED CIRKULÄR SÅG	132
3-7 FRIA UTRYMMEN RUNT OMKRING MASKINEN	132
3-8 ANVÄNDNING AV MATARVERKET PÅ VERTIKAL FRÄS	132
3-9 ANVÄNDNING AV MATARVERK PÅ HYVEL	133

KAPITEL 4

- UNDERHÅLL	134
4-1 VARNING	134
4-2 KVARSTÅENDE RISKER	134
4-3 REGELBUNDEN SMÖRJNING ...	134
4-4 BYTE AV ETT HJUL	135
4-5 BYTE AV REDUCERKRANS ELLER ANDRA KUGGHJUL INUTI HUVEN	135
4-6 LUFT BULLER	135
4-7 RENGÖRING AV MATARVERKET	135

KAPITEL 5

- ELSHEMA	136
5-1 ENFAS MOTOR	136
5-2 TREFAS MOTOR	138

KAPITEL 6

- URSERVICETAGANDE	140
6-1 BORTFÖRSKAFFANDE AV MASKINEN	140
6-2 DIFFERENTIALUPPDELNING AV MATERIAL	140

KAPITEL 7

- RESERVDELAR	173
7-1 INTRODUKTIONSNOT	173
7-2 TABELL INNEHÅLL	175

1-1 SÄKERHETS NORMER

- Matarverket har enbart studerats för frammatning av trädelar eller material liknande trä på standardmaskiner för arbete i trä. Frammatarer är inte anpassad för användning utomhus eller i lokaler med risk för explosion. Den kan monteras, aktiveras, utsättas för underhåll och repareras enbart av utbildad och auktoriserad personal.
- Matarverket kan endast anslutas till maskinen genom det speciella strömuttaget som avses för frammatningsanordningar. Dessa strömuttag skall anslutas till maskinens kontroller på så vis att aktivering av kommandot stopp och/eller det för nödstopp bryter all elektrisk strömförsörjning till strömuttaget. Strömuttaget skall utrustas med ett skydd mot överbelastning och anslutas till skyddsanordningar som utlöser och/eller kopplar till under-spänning av maskinen.
- Man skall observera tillämpningsbara olycksförebyggande normer

såsom de ytterligare och allmänt kända tekniska regler för säkerhet och hälsa på arbetet.

- För en användning i enlighet med nödvändiga regler så är det nödvändigt att observera instruktionshäftet.
- En olämplig användning är sådan som inte överensstämmer med reglerna.
För skador som uppstår på grund av detta så ansvarar inte tillverkaren. All risk är på användarens ansvar.
- Vid leverans utan stickkontakt så skall den elektriska anslutningen utföras av en SPECIALISERAD ELEKTRIKER.
Matarverket skall anslutas till maskinen på så vis att aktivering av stoppkommandot och/eller nödstoppet bryter all elektrisk strömförsörjning till strömuttaget. Det måste finnas aktiverat ett skydd mot överbelastning i maskinen för utrustning för frammatning. Den sistnämnda skall vara ansluten till skyddsanordningar för utlösning för underspänning.

VIKTIGT

Arbete med elsystemet får endast utföras av en specialiserad elektriker!

1-2 AVSEDD ANVÄNDNING

Det rekommenderas att endast använda matarverket STEFF för arbete som beskrivs i detta häfte, inklusive arbeten som ingår i vanligt underhåll.

VIKTIGT

Det är lämpligt att därmed granska instruktionshäftet innan man fortsätter med montering av maskinen. Alla eventuell modifiering, användning eller ingrepp som inte avses representerar ett avvikande villkor som förutom att orsaka skador på maskinen kan orsaka allvarliga skador på operatören.

1-3 SKYDD FÖR SLUTLIG SÄKERHET'

Matarverken STEFF är utrustade med speciella åtgärder som gör dem säkra under dess arbete:

- 1) En lucka för sidoskydd hindrar tillträde till mekaniska enheter i rörelse.
- 2) Två borstar som är halvstela som hindrar olycklig införsel av operatörens händer mellan hjulet och biten.
- 3) En noggrann planläggning av det korsformade stödet tar bort all fara för scomposizione vid ej korrekt åtdragning från operatören.

1-4 TRANSPORT - DIMENSIONER

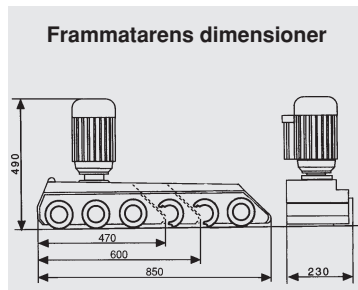
Matarverket STEFF är förpackade i två olika lådor för att underlätta transporten. Det är lämpligt att bevara emballeringen för framtida transport.

Förpackning	Vikt
Matarverk 2034	28 kg
Matarverk 2034CI	28 kg
Matarverk 2044	31 kg
Matarverk 2038	29 kg
Matarverk 2038CI	29 kg
Matarverk 2048	32 kg
Matarverk 2068	40 kg
Normalt kors	34,5 kg
Långt kors	36,85 kg

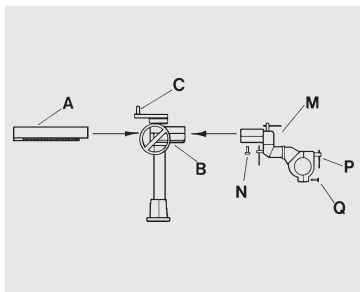
1-5 INDIKATIONER FÖR INSTALLATION

För att med tiden bevara en bra funktion och en absolut precision på maskinen och under största säkerhet för operatören så är det nödvändigt att skrupulöst följa följande indikationer för installation:

- Maskinen skall placeras inomhus, utan fukt och en temperatur innesluten mellan +10°C och +40°C.
- Runt omkring maskinen skall det finnas tillräckligt med utrymme för att hindra operatören att bli restare a contrasto mellan de rörliga delarna på maskinen och eventuella objekt som finns runt omkring..



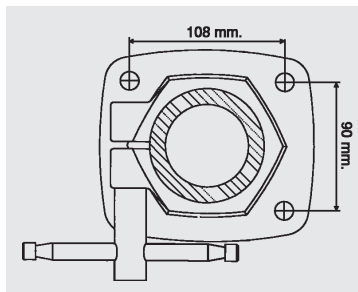
- Elkabeln skall vara ditsatt på så sätt att operatören inte kan snubbla på den.
- Strömnätet dit maskinen är ansluten får inte ha spänningsväxlingar som är högre än $\pm 10\%$.
- Maskinens jordkabel skall vara ansluten till anläggningens jordanslutning.



I detta kapitel så ges alla nödvändiga instruktioner för en korrekt montering av maskinen.

2-1 MONTERING AV DET KORSFORMADE STÖDET

- 1) Sätt in det horisontala röret med kuggstångsdrev (A) in i korset (B).
- 2) Montera den ledade enheten med manschett (M) till rörets ytterlighet (A) och dra åt fixeringsskruven (N).
- 3) Sätt knoppen (C) i handhjulet som reglerar höjden.



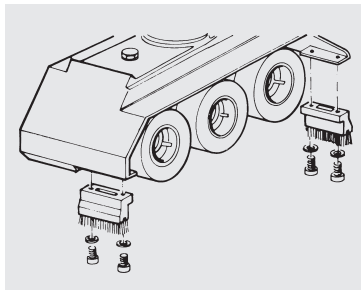
2-2 PLACERING OCH FIXERING TILL STÖDET PÅ ARBETS-BÄNKEN

Innan man fortsätter med fixeringen så är det lämpligt att ta i beaktande maskinens utrymme då den är monterad och som illustreras i figuren på sidan 129. Man måste ta hänsyn till nödvändigt utrymme för arbetet som varierar beroende på vilket användningsområde som matarverket är ägnat för, för att bäst kunna värdera bästa position för att placera stödets basenhet. På sidan 130 och följande så illustreras olika användningsområden och några

exempel på optimal placering av matarverket.

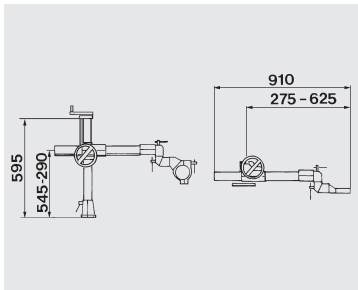
För axelavstånd mellan hålen i arbetsbänken så titta noggrant på figuren på denna sida. Man måste göra hål i arbetsbänken med 4 skåror på en diameter på 14 mm. För fixeringen så använd bultar M12, och tillhörande brickor och muttrar. Beräkna längden på bultarna så att dessa sticker ut från arbetsbänken och med en längd som i vilket fall är med än brickan plus muttern.

Om det inte är möjligt att utföra passeringsskåror så gör 4 blindhål med en spets på 10,2 och gänga med en hane M12 för ett djup på åtminstone 35 mm, dra åt med bultar M12 med en längd på 50÷55 mm.



2-3 MONTERING AV SKYDDSBORSTAR

Nu kvarstår bara att fixera de två borstarna till deras säte med de avsedda 4 skruvarna som levereras tillsammans med nyckeln i utrustningen. I figuren så representeras en montering av ett matarverk med 3 rullar.



2-4 MONTERING AV MATARVERKET PÅ STÖD

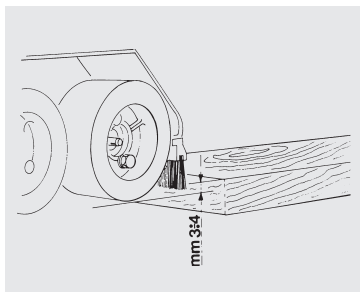
Då man en gång fixerat stödet till arbetsbänken så kvarstår bara att montera dit matarverket genom att använda den avsedda manschetten (M) (se figur sid. 128) monterad på stödets yterlighet. Man använder två skruvar, åtdragningsskruv (P) och styrskruv (Q) som inte skall dras åt utan bara närmars.

2-5 ELSYSTEM

Maskinen levereras med ett komplett installerat elsystem och som skall ask-lutas till användarens system utav kvalificerad personal. Anslutningskabeln är inte utrustad med stickkontakt för att kunna utföra anslutningen till användarens maskin.

Matarverket kan endast anslutas genom special uttag för frammatningsutrustning som finns på den använda maskinen och som garanterar att om man frånkopplar maskinen så kopplas matarverket samtidigt bort. Dessutom så frösäkrar den att efter ett avbrott och tillhörande återhämtning av spänningen så startar inte matarverket av sig självt. Dessutom så skall uttaget vara utrustat med ett skydd mot överbelastning och vara isatt under säkra omständigheter för frånkoppling av underspänning på maskinen.

Se elschema kapitel 5

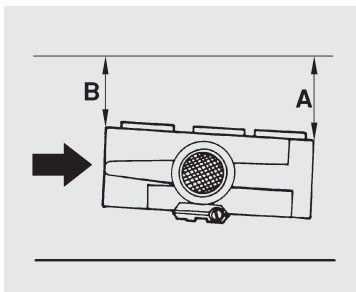


▲ VIKTIGT

Regleringar skall utföras med maskinen bortkopplad från den elektriska strömförsörjningen.

3-1 REGLERING AV HÖJDEN

För att reglera matarverket på höjden så måste man ta i beaktande tjockleken på biten som skall kapas. Man måste ställa de två hjulen på en höjd från arbetsbänken på 3-4 mm lägre än bitens minimihöjd för att försäkra ett bra grepp. Systemet för upphängning kommer att kompensera eventuella skillnader i höjden om det skulle inträffa.



3-2 REGLERING AV LUTNING

Matarverket har planlagts för att användas på flera maskiner.

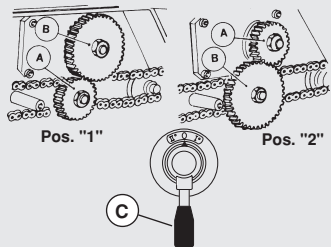
I vilket fall som helst så för att försäkra att biten rör sig parallellt till förarnavinkelbeslag så måste man placera matarverket lätt lutat jämfört med bitens förflyttning +riktning. Vid arbeten där matarverket används med vertikal motor så måste man därmed göra så att avståndet (B) mellan utgångsrullen och vinkelbeslag är på 5-6 mm.

Lägre än ingångsrullen (A).

Ifall man använder matarverket i horisontal position så måste man ana-

logiskt närma till arbetsbänken, utgångshjulet på 5-6 m.m. mer än ingångshjulet.

STEFF 2038 - 2038CI - 2048 - 2068



3-3 REGLERING AV HASTIGHET PÅ FRAMMATNINGS- HASTIGHET MED 8 HASTIGHETER (2038 - 2038CI - 2048 - 2068)

Valet av matarverkets hastighet är strikt bundet till redskapets hastighet och med materialets tjocklek.

Även noggrannhet i arbetet påverkas av en riktig regleringshastighet.

Antal motorvarv	Pos. "1"		Pos. "2"	
	Växel I	Växel II	Växel I	Växel II
1	5,5 m/s	16,5 m/s	2 m/s	6,5 m/s
2	11 m/s	33 m/s	4 m/s	13 m/s

Man kan välja 8 olika hastigheter genom att använda dessa regleringar:

- 1) Variation av antalet varv på den elektriska motorn som kontrolleras av strömbrytare.
- 2) Växbyte genom knoppen för byte C.
- 3) Växling av transmissionen med kuggjul av A och B.

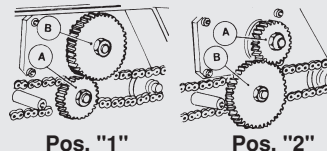
För att växla transmissionen med kuggjul så utför följande:

- 1) Koppla bort matarverket från strömförsörjningen genom att dra ut stickkontakten från strömuttaget.
- 2) Öppna sidoluckan, lossa på tillhörande muttrar för blockering och utför växlingen.
- 3) Dra åt muttrarna för de två kuggjulena och stäng till sidoluckan.

3-4 REGLERING AV HASTIGHETEN PÅ MATARVERK MED 4 HASTIGHETER (2034 - 2034CI - 2044)

Denna modell har endast 4 hastigheter då den inte är utrustad med byte. Regleringen av hastigheten utförs därmed genom att ingripa på kommandot för motorns varvantal och ändra om de

STEFF 2034 - 2034CI - 2044

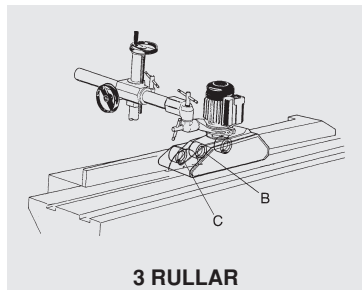


två inre kuggjulena för transmission på samma sätt som förklarats.

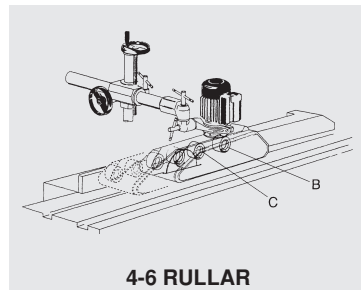
Antal motorvarv	Pos. "1"	Pos. "2"
1	11 m/s	4 m/s
2	22 m/s	8 m/s

3-5 SKYDDSANORDNING

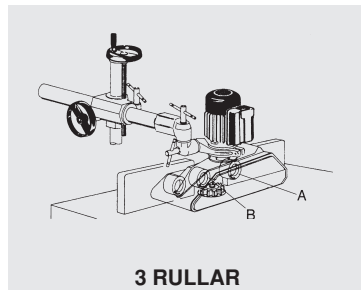
Var uppmärksam så att innan man sätter den i funktion att skyddshuven (täckning för kuggjulshuset) har reglerats ordentligt.



3 RULLAR



4-6 RULLAR



3 RULLAR

3-6 ANVÄNDNING AV MATARVERKET PÅ EN MASKIN MED CIRKULÄR SÅG

Matarverket STEFF med 3 rullar så skall det finnas en cirkulär såg så att bladet på denna befinner sig mellan mittenrullen (B) och utgångsrullen (C).

Matarverket STEFF med 4-6 rullar skall monteras på så vis att bladet på cirkulär sågen befinner sig genast efter ingångsrullarna (B) och (C).

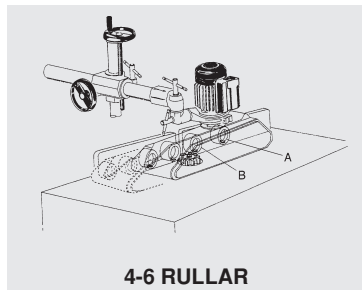
3-7 FRIA UTRYMMEN RUNT OMKRING MASKINEN

omkring för att undvika far för klämskador på operatören mot biten som skall arbetas och andra maskiner och bärande strukturer. Därmed så beroende på arbetsbitens dimensioner så skall det fria utrymmet ökas med 1/2 meter i alla riktningar.

3-8 ANVÄNDNING AV MATARVERKET PÅ VERTIKAL FRÄS

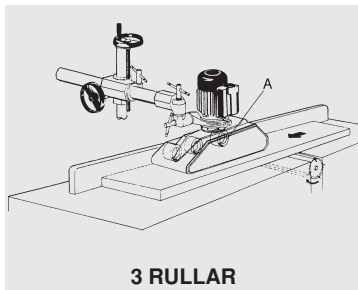
Vid arbete för räffling så skall de två förarna på den vertikala fräsen vara perfekt linjerade, medan vid arbete för profilering eller profilsågning så skall de två förarna vara förskjutna i rapport till tjockleken som skall avlägsnas.

Vid matarverket STEFF med 3 rullar så den vertikala fräsen vara monterad mellan mittenrullen (B) och ingångsrullen (A).



4-6 RULLAR

Matarverket **STEFF** med 4-6 rullare skall vara placerad på så vis att den vertikala fräsen befinner sig genast efter ingångsrullarna (A) och (B).

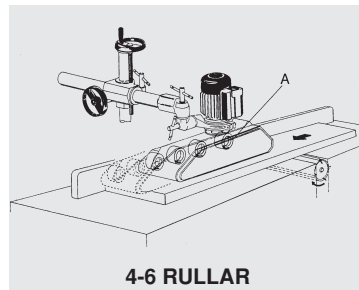


3 RULLAR

3-9 ANVÄNDNING AV MATARVERK PÅ HYVEL

Vid montering av en matarverket **STEFF** med 3 rullar på hyvel så skall alla matarverkets rullar ingripa från hyvells utgående del.

Ingångsrullen (A) skall befinna sig cirka 5-6 cm. från bänkens öppning. Trycket av rullarna mot biten som skall arbetas skall vara så lätt som möjligt.



4-6 RULLAR

Vid matarverket **STEFF** med 4-6 rullar så gäller samma indikationer som för matarverk med 3 rullar.

4-1 VARNING

▲ VIKTIGT

ALLA UNDERHÅLLSINGREPP M.M. PÅ MASKINEN SKALL UTFÖRAS EFTER ATT MAN KOPPLAT BORT MASKINEN FRÅN STRÖMFÖRSÖRJNINGEN GENOM ATT TA BORT KONTAKTEN FRÅN STRÖMUTTAGET.

I detta kapitel så skall vi i detalj beskriva de mest vanliga underhållsingreppen. För mer komplexa ingrepp så hänvisa till vad som beskrivs i följande kapitel och mer exakt i sekvensen för nedmontering och återmontering och för koden för eventuell reservdel.

4-2 KVARSTÅENDE RISKER

Trots alla åtgärder som tagits så finns det några kvarstående risker.

De kvarstående riskerna är ej tydliga starka risker som till exempel:

- Att fastna med kläder eller i håret i bitar eller under transport av bitar.
- Att träffas av bitar eller arbetsrester som flyger omkring utsidigt.
- Fara för kvarlämnade delar från ar-

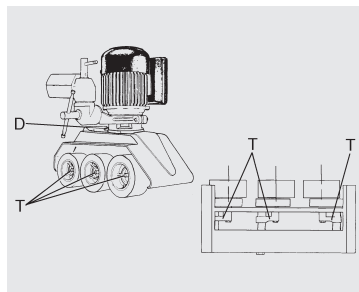
bete med elsystemet.

- Fara med att personer fastnar mellan bitar och väggar (efterfrågat minimiavstånd mellan bit och vägg är mer än 500 mm).
- Om matarverket ansluts till ett uttag som i sin tur inte är anslutet till maskinens kommando för arbete av trä så finns det fara för att plötslig start av matarverket på grund av att spänningen kommer tillbaka efter ett spännings avbrott.
- Fara för att släpas med mellan matarverkets rullar och biten som håller på att arbetas.

4-3 REGELBUNDEN SMÖRJNING

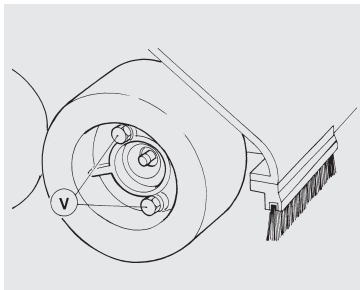
För att bibehålla maskinen tyst och med största effektivitet så måste man:

- 1) Regelbundet spruta in fett ATHESIA EP/"IP i lagren med hjälp av smörjnipplor (T) som visas i figuren genom att använda sprutan som ingår i utrustningen.
- 2) Regelbundet kontrollera oljenivån i huven genom att lossa locket (D) och genom att kontrollera att oljeni-



vån aldrig sjunker under 4 cm. från lockets nivå. Fyll på om det är nödvändigt med OLEOBLITZ EHT 16 eller viskositet olja SAE 30

- 3) Smörj det korsformade stödets glidningsyta.

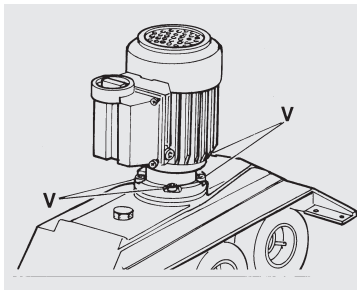


4-4 BYTE AV ETT HJUL

Efter en viss periods användning så är det nödvändigt att byta ett eller flera hjul. För att byta detta så ta bort det gamla hjulet genom att lossa på de två skruvarna (V) och byt ut hjulet.

4-5 BYTE AV REDUCERKRANS ELLER ANDRA KUGGHJUL INUTI HUVEN

Med tiden så kommer reducerkransen att slitas ut och orsaka spelrum och buller. Det kan bli nödvändigt att byta ut en av kuggghjulen inuti. För byte så arbeta i följande etapper och det hänvisas även till tillhörande avdelning i kapitel 7.



- 1) Montera bort matarverket från stödet.
- 2) Ta bort motorn genom att ingripa på de 4 fixeringsskruvarna.
- 3) Töm ut oljan i en behållare genom att vända matarverket upp och ned och bevara tills nästa bortförskaffande. Släng aldrig oljan utan lämna den till någon som är utrustad för dess bortförskaffande (mekaniker, m.m.).
- 4) Öppna så som visas i skissen, luckan och dra ut gruppen axelcorona-ingranaggio som är aktuell.
- 5) Montera ned gruppen med en utdragare genom att börja med lagren.
- 6) Samla ihop gruppen till den nya komponenten som bytts ut och utför alla ingrepp i omvänd ordning

punkterna 5) och 4) och var mycket noggrann med packningarnas egenskaper och deras korrekta montering.

- 7) Fyll på med en korrekt nivå med olja såsom beskrivs i paragraf 4-2 och montera tillbaka motorn noggrant.

4-6 LUFT BULLER

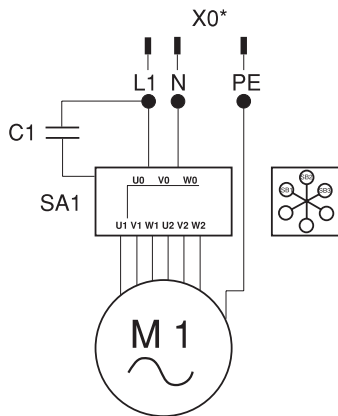
Här visas en lista, enligt lagen, med nedanstående tabell för maskinens ljudemissioner:

Typ av maskin	STEFF	STEFF	STEFF	STEFF
	2034 2038	2034CI 2038CI	2044 2048	2068
LEQ (dB(A))	66,7	66,7	66,7	66,7
Max. ljudtryck på arbetsplatsen	69,8	69,8	69,8	69,8

4-7 RENGÖRING AV MATARVERKET

Rengöring av matarverket skall utföras regelbundet genom att använda en trasa eller en torr pensel för att ta bort damm eller sågspån som samlats under arbetet. Undvik att använda lösningsmedel och substanser som kan påverka maskinens regelmässiga funktion. Det skall undvikas att använda tryckluft för att ta bort eventuella beläggningar av smuts.

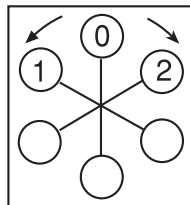
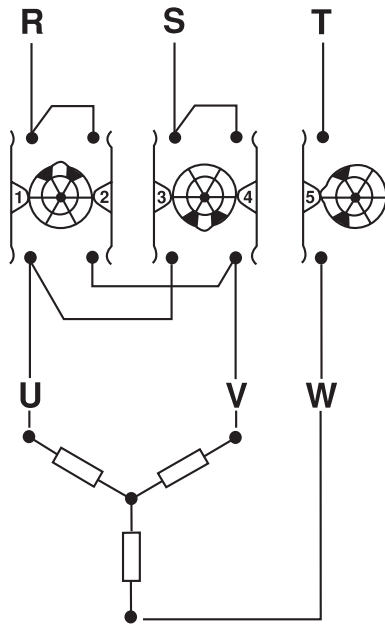
5-1 ENFAS MOTOR



STEFF 2034 - 2034CI- 2038 - 2038CI - 2044 - 2048 - 2068		Enfas motor	
Komponent	Beskrivning och funktion	Egenskaper	Kvantitet
SB1 (0)	Start	$U_o \sim 250 \text{ V}$	1
SB2 (1)	Stopp		
SB3 (2)	Reverse		
SA1	Hastighetsomkopplare	$U_o \sim 250 \text{ V}$ $I_{\text{th}} \sim 5 \text{ A}$ 2 pos.	1
L1, N, PE	Linje		1
C1	Kondensator		1
M1	Asynkronmotor - kortsluten rotor		1
X0*	Elsladd	$U \sim 230 \text{ V}$	1

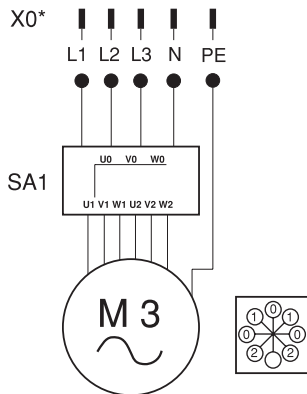
* endast för typen GS

LINJE



		X	X		X		2	POS.
							0	
X			X	X			1	
1	2	3	4	5	6	CONT.		
I		II		III		ELEM.		

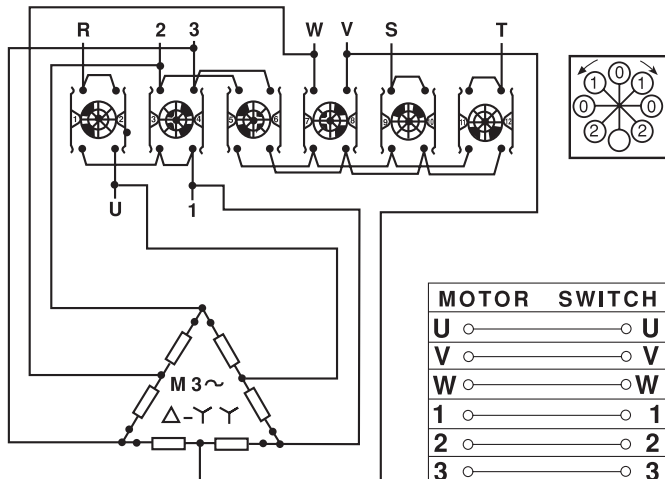
5-2 TREFAS MOTOR



STEFF 2034 - 2034CI- 2038 - 2038CI - 2044 - 2048 - 2068		Trefas Motor	
Komponent	Beskrivning och funktion	Egenskaper	Kvantitet
SB1 (1) (2)	Start	U _o ~250 V	1
SB2 (0)	Stopp		
SB3 (1) (2)	Reverse		
SA1	Hastighetsomkopplare	U _o ~250 V I _{dn} ~5A 2 pos.	1
L	Linje		1
M3	Asynkronmotor - kortsluten rotor		1
X0*	Kontakt 5 polig	U ~380 V	1

* endast för typen GS

POLARITETSOMKOPPLARE



MOTOR SWITCH	
U	U
V	V
W	W
1	1
2	2
3	3
LINE	
S	S
R	R
T	T

												2
												0
												1
												0
												1
												0
												2
1	2	3	4	5	6	7	8	9	10	11	12	CONT.
I	II	III	IV	V	VI	ELEM.						

6-1 BORTFÖRSKAFFANDE AV MASKINEN

Då maskinen skall demoleras/skrotas så är det tillräckligt att observera följande indikationer:

- koppla bort den elektriska anslutningen
- töm tankarna som innehåller gammal olja
- lämna nedmonteringsarbetet åt kvalificerad och auktoriserad personal.

Kom ihåg att maskinen i slutet av dess livslängd skall behandlas som industriellt avfall och därmed så skall man utföra uppsamling, separering, transport, behandling av avfall och deponering av dessa i enlighet med gällande normer som hänvisar till de Europeiska direktiven 91/156/EEC från den 18 mars 1991 och 91/689/EEC från den 12 december 1991 och följande modifieringar

6-2 DIFFERENTIALUPPDELNING AV MATERIAL

Bortförskaffande av elektriska delar:
Material som kan slängas med stadsavfall enligt lagdispositioner i användningslandet,

Bortförskaffande av mekaniska delar:
Maskinen är tillverkad av aluminium, stål och plastmaterial. Stålet och aluminiumet ger Inga skador på miljön om det återanvänds av specialiserade och auktoriserade företag.
Plastmaterialet kan orsaka skador i miljön och skall därför lämnas till specialiserade företag och som auktoriserats för dess bortförskaffning.

Bortförskaffning av olja:
Olja som använts under maskinens arbetscykel och/eller dess underhåll skall bortförskaffas genom att följa de Europeiska direktiven 91/156/EEC från den 18 mars och 91/689/EEC från den 12 december som kräver att alla företag som skall slänga olja meddelar

detta till auktoritära kompetenser om all information gällande elimineringen och deponeringen av den använda oljan och dess rester. Kom ihåg att baserat på DPR (lagdekret) nr. 691 från den 23 augusti 1982 så är det obligatoriskt att vända sig till KONSORTIUM FÖR ANVÄND OLJA.

INDHOLDSFORTEGNELSE

KAPITEL 1

- GENERELLE INFORMATIONER	142
1-1 SIKKERHEDSFORSKRIFTER	142
1-2 BEREGNET ANVENDELSE	142
1-3 SIKKERHEDSANORDNINGER	143
1-4 TRANSPORT-DIMENSIONER	143
1-5 ANVISNINGER TIL INSTALLATION	143

KAPITEL 2

- INSTALLATION	144
2-1 MONTERING AF KRYDS-HOLDE- REN	144
2-2 PLACERING OG FASTGØRELSE AF HOLDEREN PÅ ARBEJDS- BÆNKEN	144
2-3 MONTERING AF BESKYT- TELSESBØRSTERNE	145
2-4 MONTERING AF FREMDRIFTS- MASKINEN PÅ HOLDEREN	145
2-5 ELEKTRISK ANLÆG	145

KAPITEL 3

- ANVENDELSE OG REGULERINGER ..	146
3-1 HØJDEREGULERING	146
3-2 REGULERING AF VINKEL	146
3-3 HASTIGHEDSREGULERING AF FREMDRIFTSMASKINE MED 8 HASTIGHEDER (2038 - 2038CI - 2048 - 2068)	147

3-4 HASTIGHEDSREGULERING AF FREMDRIFTSMASKINE MED 4 HASTIGHEDER (2034 - 2034CI - 2044)	147
3-5 SIKKERHEDSANORDNINGER	147
3-6 ANVENDELSE AF FREM- DRIFTSMASKINEN PÅ EN MASKINE MED RUNDSAV	148
3-7 FRI PLADS OMKRING MASKINEN	148
3-8 ANVENDELSE AF FREM- DRIFTSMASKINEN PÅ TOUPIE ..	148
3-9 ANVENDELSE AF FREM- DRIFTSMASKINEN PÅ AFRET- TERHØVLEMASKINE	149

KAPITEL 4

- VEDLIGEHOLDELSE	150
4-1 ADVARSLER	150
4-2 ØVRIGE RISICI	150
4-3 REGELMÆSSIG SMØRING	150
4-4 UDSKIFTNING AF ET HJUL	151
4-5 UDSKIFTNING AF REDUKTIONSGERARETS KRANS ELLER AF ANDET TANDHJUL INDVENDIGT I DÆKPLADEN	151
4-6 LUFTBÅREN STØJ	151
4-7 RENGØRING AF FREM- DRIFTSMASKINE	151

KAPITEL 5

- ELDIAGRAM	152
5-1 ENFASET MOTOR	152
5-2 TREFASET MOTOR	154

KAPITEL 6

- SKROTNING	156
6-1 DEMONTERING AF MASKINEN ..	156
6-2 DIFFERENTIERET INDDDELING AF MATERIALERNE	156

KAPITEL 7

- RESERVDELAR	173
7-1 BEMÆRKNINGER VEDRØRENDE BESTILLING	173
7-2 TAVLEFORTEGNELSE	175

1-1 SIKKERHEDSFORSKRIFTER

- Fremdriftsmaskinen er udelukkende udtænkt til fremføring af emner i træ eller lignende materialer på standardmaskiner til forarbejdning af træ. Fremdriftsmaskinen er ikke egnet til uendørs brug eller til lokaler med eksplosionsfare. Kun trænet og autoriseret personale må montere, aktivere og udføre vedligeholdelse eller reparation på den.
- Fremdriftsmaskinen kan udelukkende tilsluttes maskinen ved hjælp af det særlige stik til fremdriftsordninger. Disse strømstik er tilsluttet maskinens styring således, at strømtilførslen til stikket afbrydes ved aktivering af stop og/eller nødstop. Elstikket skal være forsynet med beskyttelsesanordning mod overbelastning og være tilsluttet beskyttelsesanordninger med klikfunktion og/eller udløsning ved for lav maskinspænding.
- De anvendelige ulykkesforebyggende forskrifter skal overholdes samt de nyeste og alment godkendte tekniske regler vedrørende arbejds-

sikkerhed og arbejdsmedicin.

- For en anvendelse, der er i overensstemmelse med standarderne er det ligeledes nødvendigt at overholde instruktionsmanualen.
- Anvendelse, der ikke er tilpasset ovenstående, anses ikke for at være i overensstemmelse med normerne. Producenten svarer ikke for skader, der skyldes ukorrekt brug, og enhver risiko forbundet hermed påhviler brugeren.
- I tilfælde af levering uden stik skal den elektriske tilslutning udføres af en SPECIALISERET ELEKTRIKER. Fremdriftsmaskinen skal tilsluttes maskinen således, at strømforsyningen til det elektriske stik afbrydes ved aktivering af stop og/eller nødstop. Der skal være en aktiv beskyttelsesanordning mod overbelastning af fremdriftsapparatet. Denne anordning skal være tilsluttet beskyttelsesanordninger, der udløses ved et klik i tilfælde af for lav spænding.

PAS PÅ

Indgreb på det elektriske system må udelukkende udføres af en specialiseret elektriker!

1-2 BEREGNET ANVENDELSE

Det tilrådes udelukkende at anvende STEFF fremdriftsmaskinen til de operationer, der er beskrevet i denne manual, inklusiv de operationer, der hører ind under normal vedligeholdelse.

PAS PÅ

Det er derfor en god idé at gennemse instruktionsmanualen, før maskinen monteres. Enhver eventuel ændring, anvendelse eller indgreb, der ikke er forudsat, udgør en unormal tilstand, der udover at forårsage skader på maskinen, kan være til alvorlig fare for operatøren.

1-3 SIKKERHEDSANORDNINGER

STEFF fremdriftsmaskinerne er forsynet med specielle anordninger, der gør dem sikre under forarbejdningen:

- 1) En side-beskyttelseslåge, der hindrer adgang til dele i bevægelse.
- 2) To halvharde børster, der hindrer, at operatøren utilsigtet kan anbringe sine hænder mellem hjulet og emnet.
- 3) En omhyggelig beskyttelse af kryds-holderen, der afværger enhver fare for, at de forskellige dele adskilles også i tilfælde af, at operatøren ikke har strammet dem korrekt.

1-4 TRANSPORT-DIMENSIONER

STEFF fremdriftsmaskinerne er emballeret i to forskellige kasser for at lette transporten. Det er en god idé at opbevare emballagen til senere eventuel transport.

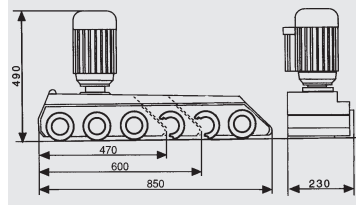
Emballage	Vægt
Fremdriftsmaskine 2034	28 kg
Fremdriftsmaskine 2034Cl	28 kg
Fremdriftsmaskine 2044	31 kg
Fremdriftsmaskine 2038	29 kg
Fremdriftsmaskine 2038Cl	29 kg
Fremdriftsmaskine 2048	32 kg
Fremdriftsmaskine 2068	40 kg
Normalt kryds	34,5 kg
Langt kryds	36,85 kg

1-5 ANVISNINGER TIL INSTALLATION

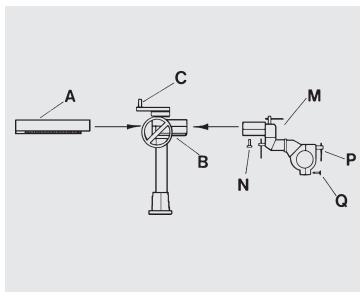
For med tiden at bevare en fejlfri funktion og en absolut præcision af maskinen i fuld sikkerhed for operatøren skal følgende installationsanvisninger følges med største omhyggelighed:

- Maskinen skal anbringes på et lukket fugtfrit sted ved en temperatur mellem + 10°C og +40°C.
- Der skal være tilstrækkelig plads hele vejen rundt om maskinen til at operatøren ikke kan blive fanget mellem maskinens bevægelige dele og eventuelle omkringstående genstande.

Fremdriftsmaskinens dimensioner



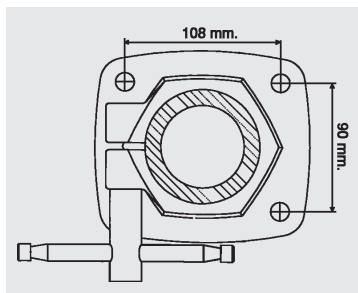
- Strømtilførselskablet skal anbringes således, at operatøren ikke kan snuble over det.
- Det strømforsyningsnet, maskinen er tilsluttet, må ikke have spændings-svingninger, der overstiger $\pm 10\%$.
- Maskinens jordforbindelsesledning skal være tilsluttet anlæggets jordforbindelsesledning.



I dette kapitel er indeholdt alle nødvendige anvisninger for en korrekt montering af maskinen.

2-1 MONTERING AF KRYDS-HOLDEREN

- 1) Sæt det vandrette rør med tandstang (A) i krydsholderen (B)
- 2) Monter den leddede enhed med manchet (M) på rørets ende (A), og stram fastgørelsesskruerne (N).
- 3) Sæt kuglegrebet (C) i styrehjulet, der regulerer løftningen.



2-2 PLACERING OG FASTGØRELSE AF HOLDEREN PÅ ARBEJDSBÆNKEN

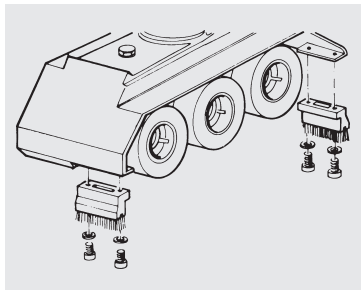
Før maskinen fastgøres, er det formålstjenligt at tage højde for den monterede maskines pladskrav, der er vist på figuren på side 145. Der skal tages højde for nødvendig plads til forarbejdning, som varierer afhængigt af den type anvendelse, fremdriftsmaskinen er beregnet til, så den position, holderens sokkel skal anbringes i, kan beregnes bedst muligt. På side 146 og efterfølgende sider er vist forskellige anvendelser samt nogle eksempler på en

optimal placering af fremdriftsmaskinen.

Se figuren på denne side for afstanden mellem hullerne i bænken. Der skal bores 4 gennemgående huller med en diameter på 14 mm.

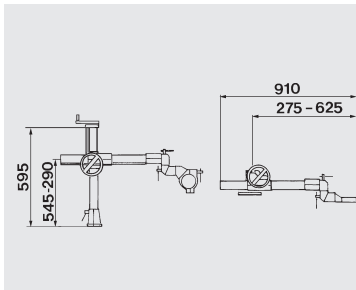
Anvend M12 bolte og tilhørende spændskiver og møtrikker til fastgøringen. Beregn boltens længde således, at de mindst stikker ud fra bænken med en længde, der i alle tilfælde er større end spændskivens plus møtrikken til sammen.

Hvis det ikke er muligt at bore gennemgående huller, skal der bores 4 blindhuller med en spids på 10,2. De skal forsynes med M12 han-gevind med mindst 35 mm dybde, stram med 50-55 mm lange M12 bolte.



2-3 MONTERING AF BESKYTTELSESBØRSTERNE

Nu mangler der kun at fastgøre de to små børster i deres lejer med de respektive 4 medfølgende skruer og den medfølgende nøgle. På figuren er vist monteringen på en fremdriftsmaskine med 3 ruller.



2-4 MONTERING AF FREMDRIFTSMASKINEN PÅ HOLDEREN

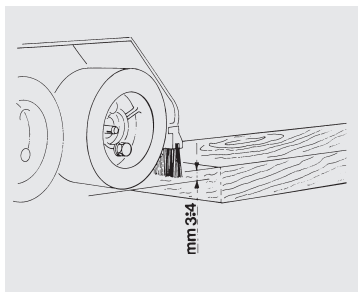
Når holderen er blevet fastgjort til bænken, er der kun tilbage at montere fremdriftsmaskinen ved hjælp af den respektive manchete (M) (se figuren side 144), der er monteret i holderens ende. Der skal anvendes to skrue: fastspændingsskruen (P) og ledeskruen (Q), der ikke skal strammes men kun nærmes.

2-5 ELEKTRISK ANLÆG

Maskinen leveres komplet med installeret elanlæg og skal tilsluttes brugerens elektriske anlæg af kvalificeret personale. Tilslutningskablet har ikke noget stik, dette for at muliggøre tilslutning til brugerens maskine.

Fremdriftsmaskinen kan kun tilsluttes ved hjælp af specielle stikkontakter til fremdriftsapparater, der forudses på den maskine, som skal anvendes. Dette garanterer, at fremdriftsmaskinen frakobles samtidigt med frakobling af maskinen. Det sikrer endvidere, at fremdriftsmaskinen ikke starter igen af sig selv efter en afbrydelse og ved efterfølgende genopretning af spændingen. Stikket skal endvidere være forsynet med en sikkerhedsanordning mod overbelastning, der er tilsluttet sikkerhedsanordningerne for frakobling af maskinen ved for lidt spænding.

Se eldiagrammet kapitel 5.

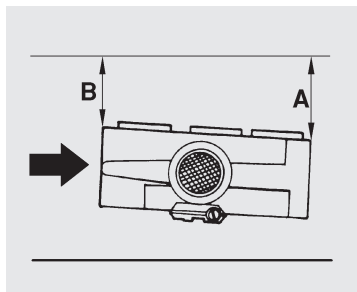


⚠ PAS PÅ

Reguleringerne skal udføres med maskinen afbrudt fra strømforsyningsnettet.

3-1 HØJDEREGULERING

Ved højderegulering af fremdriftsmaskinen skal der tages højde for det emnes tykkelse, der skal skæres. Hjulene skal anbringes i en højde fra bænken, der er 3-4 mm mindre end emnets minimumshøjde, så der altid sikres et korrekt greb. Ophængningssystemet vil kompensere for de eventuelle højdeforskelle, der måtte opstå.



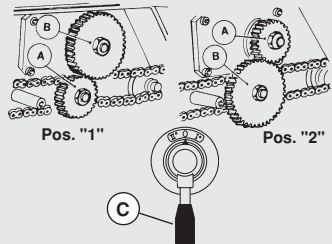
nærmest analogt til bænken med 5-6 mm mere end indgangshjulet.

3-2 REGULERING AF VINKEL

Fremdriftsmaskinen er fremstillet til anvendelse på flere maskiner. For at sikre, at emnet bevæges parallelt med skinnevinkelmåleren, skal fremdriftsmaskinen under alle omstændigheder vinkles ganske let i forhold til emnets fremføringsretning. Ved forarbejdningsretninger hvor fremdriftsmaskinen anvendes med vertikal motor, skal afstanden (B) mellem udgangsrullen og vinkelmåleren være 5-6 mm mindre end indgangsrullens (A).

Ved anvendelse af fremdriftsmaskinen i horisontal position skal udgangshjulet

STEFF 2038 - 2038CI - 2048 - 2068



3-3 HASTIGHEDSREGULERING AF FREMDRIFTSMASKINE MED 8 HASTIGHEDER (2038 - 2038CI - 2048 - 2068)

Valget af fremdriftsmaskinens hastighed er tæt forbundet med værktøjets hastighed og med det materiales tykkelse, der skal fjernes.

Også forarbejdningens nøjagtighed afhænger af en korrekt hastighedsregulering.

Antal motor- omdrejninger	Pos. "1"		Pos. "2"	
	Gear I	Gear II	Gear I	Gear II
1	5,5 m/s	16,5 m/s	2 m/s	6,5 m/s
2	11 m/s	33 m/s	4 m/s	13 m/s

Der kan vælges mellem 8 forskellige hastigheder ved hjælp af følgende reguleringer:

- 1) Ændring af den elektriske motors omdrejningstal, der styres via en afbryder (1 eller 2).
- 2) Gearskift ved hjælp af gearet C.
- 3) Inversion af transmissionsgearene A og B.

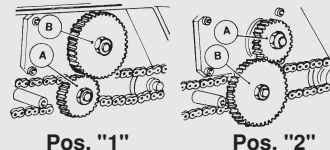
For inversion af transmissionsgearene A og B skal udføres følgende:

- 1) Afbryd fremdriftsmaskinen fra strømforsyningen ved at trække stikket ud af elkontakten.
- 2) Åbn sidelågen, skru de respektive blokeringsmøtrikker af, og udfør inversion.
- 3) Stram de to transmissionsgears møtrikker, og luk sidelågen igen.

3-4 HASTIGHEDSREGULERING AF FREMDRIFTSMASKINE MED 4 HASTIGHEDER (2034 - 2034CI - 2044)

Denne model er kun beregnet til anvendelse med 4 hastigheder, da den ikke er forsynet med gear. Hastighedsreguleringen sker ved at hjælp af motoromdrejningstallets betjeningsknap og ved at invertere de

STEFF 2034 - 2034CI - 2044

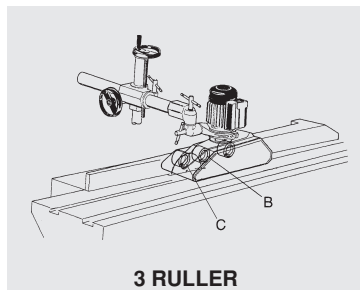


to indvendige transmissionsgear således, som det allerede er forklaret.

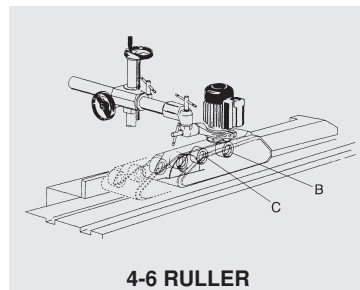
Antal motor- omdrejninger	Pos. "1"	Pos. "2"
1	11 m/s	4 m/s
2	22 m/s	8 m/s

3-5 SIKKRHEDSANORDNINGER

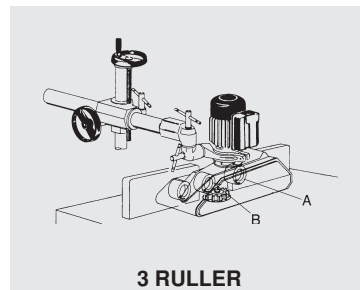
Vær opmærksom på, før maskinen startes, at dæknings-beskyttelsesanordningen (dækning af gearkasse) er korrekt fastspændt.



3 RULLER



4-6 RULLER



3 RULLER

3-6 ANVENDELSE AF FREM-DRIFTSMASKINEN PÅ EN MASKINE MED RUNDSAV

Der skal anbringes en **STEFF fremdriftsmaskine med 3 ruller** på rundsaven, således at dennes klinge befinder sig mellem den mellemste rulle (B) og udgangsrullen (C).

Der skal monteres en **STEFF fremdriftsmaskine med 4-6 ruller**, således at rundsavens klinge befinder sig umiddelbart efter indgangsrullerne (B) og (C).

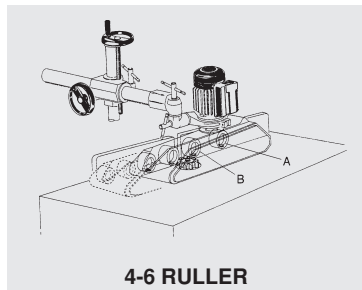
3-7 FRI PLADS OMKRING MASKINEN

Fremdriftsmaskinerne skal anbringes således, at der er tilstrækkelig fri plads rundt om dem for at hindre fare for, at operatøren kan komme i klemme mod det emne, der er under forarbejdning eller mod andre maskiner eller bærende strukturer. Den frie plads skal derfor øges med 1/2 m til alle sider afhængigt af dimensionerne på det emne, der skal forarbejdes.

3-8 ANVENDELSE AF FREM-DRIFTSMASKINEN PÅ TOUPIE

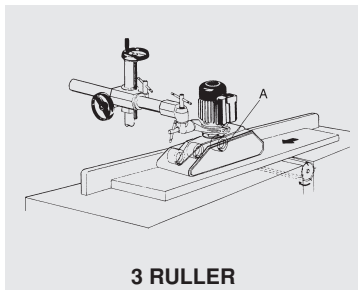
Ved rilleforarbejdning, skal de to toupieskiner være perfekt linieopstillet, mens de to skinner ved fræsning og profile-ring skal være forskudte i forhold til den tykkelse, der skal fjernes.

På **STEFF fremdriftsmaskinen med 3 ruller**, skal toupie-fræsere monteres mellem den midterste rulle (B) og indgangsrullen (A).



4-6 RULLER

STEFF fremdriftsmaskinen med 4-6 ruller skal anbringes således, at toupiefræseren befinder sig umiddelbart efter indgangsrullerne (A) og (B).

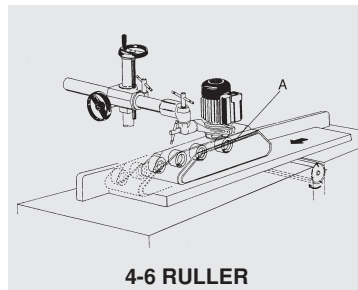


3 RULLER

3-9 ANVENDELSE AF FREMDRIFTSMASKINEN PÅ AFRETTERHØVLEMASKINE

Ved montering af en STEFF fremdriftsmaskine med 3 ruller på afretterhøvlemaskine, skal alle fremdriftsmaskinens ruller virke i høvlens udgang.

Indgangsrullen (A) skal være ca. 5-6 cm fra bænkens åbning. Rullernes tryk på det emne, der skal forarbejdes, skal være så let som muligt.



4-6 RULLER

I tilfælde af en STEFF fremdriftsmaskinen med 4-6 ruller gælder samme anvisninger som dem for fremdriftsmaskinen med 3 ruller.

4-1 ADVARSLER

▲ PAS PÅ

ALLE VEDLIGEHOLDSESGREB OG ANDRE INDGREB PÅ MASKINEN SKAL UDFØRES EFTER AT HAVE AFBRUDT MASKINEN FRA STRØMFORSYNINGSNETTET VED AT TRÆKKE STIKKET UD AF EL-KONTAKTEN.

I dette kapitel gives en detaljeret beskrivelse af de hyppigste vedligeholdelsesindgreb. For mere komplekse indgreb henvises til de udskårne tegninger i efterfølgende kapitel for en korrekt monterings- og genmonteringsrækkefølge samt for koden på den eventuelle reservedel.

4-2 ØVRIGE RISICI

På trods af alle de forholdsregler, der er taget, eksisterer der øvrige risici.

De øvrige risici er potentielle farer, der ikke umiddelbart er tydelige som f.eks.:

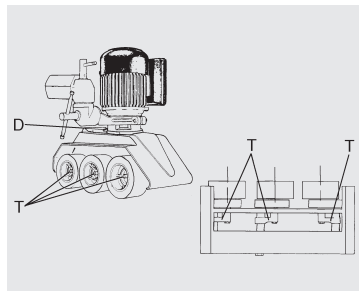
- at blive grebet fat i tøjet eller i håret af emner eller under transporten af emner.

- at blive ramt af forarbejdningsdele eller rester, der slynges ud.
- Fare, der stammer fra arbejde på elanlægget.
- fare for at personer kan komme i klemme mellem fremførte emner og væggen (den krævede minimumsafstand mellem det fremførte emne og væggen er mere end 500 mm).
- Hvis fremdriftsmaskinen tilsluttes et stik, der ikke er tilsluttet maskinens kommandoer til forarbejdning af træ, er der fare for en pludselig start af fremdriftsmaskinen på grund af tilbagevendende spænding efter spændingsafbud.
- Fare for at blive slæbt mellem fremdriftsrullerne og det emne, der er under forarbejdning.

4-3 REGELMÆSSIG SMØRING

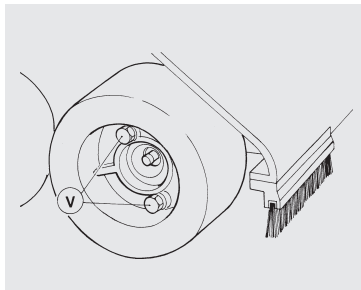
For at holde maskinen lydløs og perfekt funktionsdygtig skal følgende udføres:

- 1) Indsprøjt regelmæssigt ATHESIA EP/2 IP smørefedt i lejerne ved hjælp af fedtsprøjterne (T), der er vist på figuren og ved at benytte den



medfølgende sprøjte.

- 2) Kontroller jævnligt oliestanden i dækpladen ved at skrue proppen (D) af, og kontroller, at oliestanden aldrig kommer under 4 cm fra proppens niveau. Påfyld, hvis det kræves, OLEBLITZ EHT 16 eller anden olie med SAE 30 viskositet.
- 3) Smør krydsholderens glidninger.

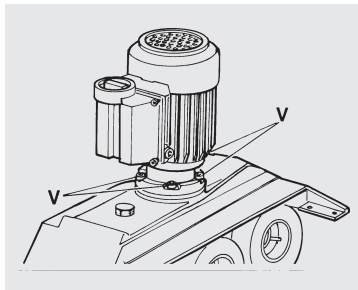


4-4 UDSKIFTNING AF ET HJUL

Det er nødvendigt efter en vis driftsperiode at udskifte et eller flere hjul. For udskiftning fjernes det gamle hjul ved at skrue de to skruer (V) af, og udskifte hjulet.

4-5 UDSKIFTNING AF REDUKTIONSGERARETS KRANS ELLER AF ANDET TANDHJUL INDVENDIGT I DÆKPLADEN

Reduktionsgearrets krans vil med tiden have tendens til at blive slidt på grund af spillerum og støj. Det er derimod sjældent, at det er nødvendigt at udskifte et af de indvendige tandhjul. For udskiftning skal følges følgende rækkefølge. Følg samtidigt den udskårne



tegning i kapitel 7:

- 1) Demonter fremdriftsmaskinen fra holderen.
- 2) Fjern motoren ved at skrue på de 4 fastgørelsesskruer.
- 3) Tøm olien ud i en beholder til efterfølgende bortskaffelse ved at vende fremdriftsmaskinen om. Smid ikke olien væk, men aflever den til et bortskaffelsesanlæg (mekanisk etc.)
- 4) Åbn, som vist på den udskårne tegning, lågen, og træk den pågældende tandhjuls-krans-aksel enhed ud.
- 5) Demonter enheden ved hjælp af en aftrækker, og begynd med lejerne.
- 6) Saml enheden til pressen igen med den nye udskiftede komponent, og

udfør punkterne 5) og 4) i modsat rækkefølge. Vær meget opmærksom på pakningernes tilstand, og om de er korrekt monteret.

- 7) Genopret det korrekte olieniveau som beskrevet i afsnit 4-2, og genmonter motoren omhyggeligt.

4-6 LUFTBÅREN STØJ

I nedenstående tabel opregnes i overensstemmelse med loven data vedrørende maskinernes støjudsendelser:

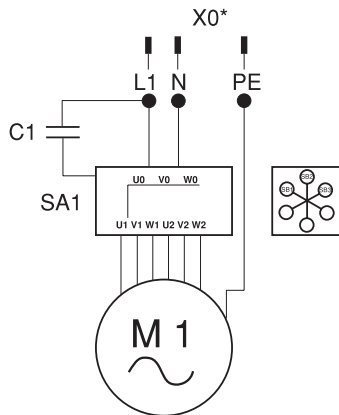
Maskin type	STEFF	STEFF	STEFF	STEFF
	2034 2038	2034CI 2038CI	2044 2048	2068
LEQ (dB(A))	66,7	66,7	66,7	66,7
MAX støjtryk ved arbejdsstilling	69,8	69,8	69,8	69,8

4-7 RENGØRING AF FREMDRIFTSMASKINE

Udfør regelmæssig rengøring af fremdriftsmaskinen ved hjælp af en tør klud eller en tør pensel til fjernelse af støv eller savsmuld, der har lejet sig under forarbejdningen. Undgå brug af opløsningsmidler og stoffer, der kan forringe maskinens regulære funktion. Undgå at anvende trykluft til fjernelse af eventuelle aflejringer af snavs.

DK

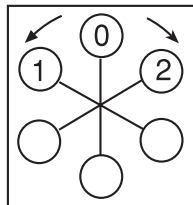
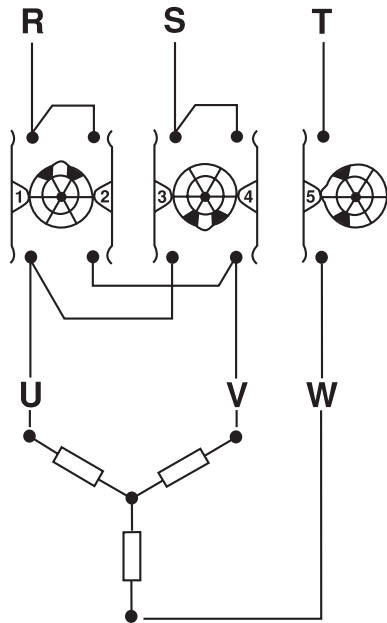
5-1 ENFASET MOTOR



STEFF 2034 - 2034CI- 2038 - 2038CI - 2044 - 2048 - 2068		Enfasnet motor	
Komponent	Beskrivelse og funktion	Specifikationer	Mængde
SB1 (0)	Start	$U_o \sim 250 \text{ V}$	1
SB2 (1)	Standstning		
SB3 (2)	Ombytning		
SA1	Hastighedsomskifter	$U_o \sim 250 \text{ V}$ $I_{\text{th}} \sim 5\text{A}$ 2 pos.	1
L1, N, PE	Linie		1
C1	Kondensator		1
M1	Asynkron motor - kortslutning rotor		1
X0*	Elstik	$U \sim 230 \text{ V}$	1

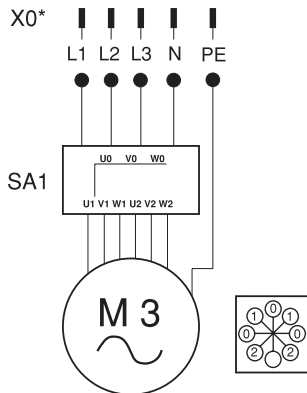
* Kun for Gs typen

LINIE



						2	POS.
						0	
						1	
1	2	3	4	5	6	CONT.	
I	II		III			ELEM.	

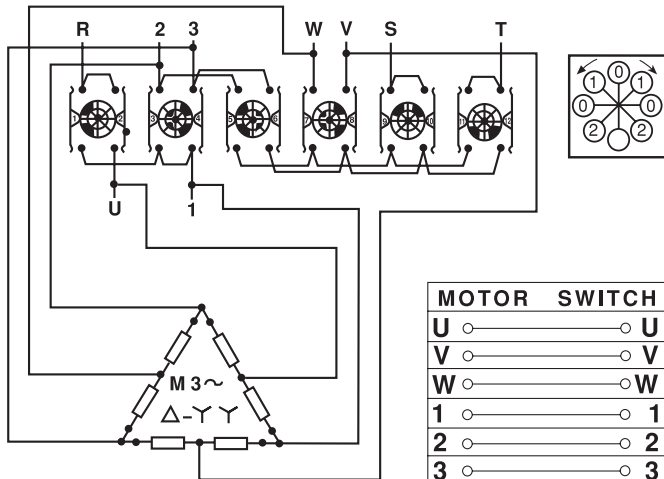
5-2 TREFASET MOTOR



STEFF 2034 - 2034CI - 2038 - 2038CI - 2044 - 2048 - 2068		Trefaset motor	
Komponent	Beskrivelse og funktion	Specifikationer	Mængde
SB1 (1) (2)	Start	$U_o \sim 250 \text{ V}$	1
SB2 (0)	Standstning		
SB3 (1) (2)	Ombytning		
SA1	Hastighedsomskifter	$U_o \sim 250 \text{ V}$ $I_{dn} \sim 5\text{A}$ 2 pos.	1
L	Linie		1
M3	Asynkron motor - kortslutning rotor		1
X0*	5-polet stik	$U \sim 380 \text{ V}$	1

* Kun for Gs typen

POLOMSKIFTER MED INVERSION



MOTOR SWITCH	
U	U
V	V
W	W
1	1
2	2
3	3
LINE	
S	S
R	R
T	T

													2
													0
													1
													0
													1
													0
													2
1	2	3	4	5	6	7	8	9	10	11	12	CONT.	
I	II	III	IV	V	VI	ELEM.							

DK

6-1 DEMONTERING AF MASKINEN

Ved ophugning/skrotning af maskinen er det tilstrækkeligt at følge nedenstående anvisninger:

- afbryd de elektriske tilslutninger
- tøm de oliebeholdere, der indeholder opbrugt olie
- Overlad demonteringsindgrebene til kvalificeret og autoriseret personale.

Husk, at maskinen ved dens operative levetids afslutning skal bortskaffes som industriaffald, og at der derfor skal udføres samling, sortering, transport og behandling af affaldet og opbevaringen af dette på jordoverfladen i overensstemmelse med gældende regler i henhold til Det europæiske Maskindirektiv 91/156/EØF af 18. marts 1991 og 91/689/EØF af 12. december 1991 samt efterfølgende ændringer.

6-2 DIFFERENTIERET INDDELING AF MATERIALERNE

Bortskaffelse af de elektriske dele:

Materiale, der kan fjernes med byaffald i overensstemmelse med gældende lovbestemmelser i anvendelseslandet.

Bortskaffelse af mekaniske dele:

Maskinen er fremstillet i aluminium, stål og plastisk materiale. Stålet og aluminiummet er ikke miljøskadelige, hvis det genvindes af specialiserede og autoriserede virksomheder.

Det plastiske materiale kan forårsage skade på miljøet og skal derfor afleveres til specialiserede og autoriserede bortskaffelsesvirksomheder.

Bortskaffelse af olie:

De olier, der er anvendt under maskinens arbejdsproces og/eller til dens vedligeholdelse, skal bortskaffes i overensstemmelse med Europadirektivet 91/156/EØF af 18. marts og 91/689/EØF af 12. december 1991, der pålæg-

ger alle virksomheder, der fjerner brugt olie, at meddele de kompetente myndigheder enhver information vedrørende fjernelsen eller opbevaringen af de brugte olier og deres rester. Husk, at det på grundlag af DPR nr. 691 af 23. august 1982 er obligatorisk at henvende sig til KONSORTIET FOR BRUGTE OLIER.

ΠΕΡΙΕΧΟΜΕΝΑ

ΚΕΦΑΛΑΙΟ 1

- ΓΕΝΙΚΕΣ ΠΛΗΡΟΦΟΡΙΕΣ	158
1-1 ΚΑΝΟΝΙΣΜΟΙ ΑΣΦΑΛΕΙΑΣ	158
1-2 ΠΡΟΒΛΕΠΟΜΕΝΗ ΧΡΗΣΗ	158
1-3 ΠΡΟΣΤΑΤΕΥΤΙΚΕΣ ΔΙΑΤΑΞΕΙΣ ΓΙΑ ΤΗΝ ΑΣΦΑΛΕΙΑ	159
1-4 ΜΕΤΑΦΟΡΑ - ΔΙΑΣΤΑΣΕΙΣ	159
1-5 ΥΠΟΔΕΙΞΕΙΣ ΓΙΑ ΤΗΝ ΕΓΚΑΤΑΣΤΑΣΗ	159

ΚΕΦΑΛΑΙΟ 2

- ΕΓΚΑΤΑΣΤΑΣΗ	160
2-1 ΣΥΝΑΡΜΟΛΟΓΗΣΗ ΣΤΑΥΡ·ΤΟΥ ΕΔΡΑΝΟΥ	160
2-2 ΤΟΠΟΘΕΤΗΣΗ ΚΑΙ ΣΥΓΚΡΑΤΗΣΗ ΤΗΣ ΒΑΣΗΣ ΣΤΟΝ ΠΑΓΚΟ ΕΡΓΑΣΙΑΣ ...	160
2-3 ΣΥΝΑΡΜΟΛΟΓΗΣΗ ΠΡΟΣΤΑΤΕΥΤΙΚ·Ν ΒΟΥΡΤΣ·Ν	161
2-4 ΜΣΥΝΑΡΜΟΛΟΓΗΣΗ ΜΗΧΑΝΙΣΜΟΥ ΠΡΟ·ΘΗΣΗΣ ΣΤΗ ΒΑΣΗ	161
2-5 ΗΛΕΚΤΡΙΚΗ ΕΓΚΑΤΑΣΤΑΣΗ	161

ΚΕΦΑΛΑΙΟ 3

- ΧΡΗΣΗ ΚΑΙ ΡΥΘΜΙΣΕΙΣ	162
3-1 ΡΥΘΜΙΣΗ Υ·ΟΥΣ	162
3-2 ΡΥΘΜΙΣΗ ΚΛΙΣΗΣ	162
3-3 ΡΥΘΜΙΣΗ ΤΑΧΥΤΗΤΑΣ ΜΗΧΑΝΙΣΜΟΥ ΠΡΟ·ΘΗΣΗΣ ΜΕ 8 ΤΑΧΥΤΗΤΕΣ (2038 - 2038CI - 2048 - 2068)	163

3-4 ΡΥΘΜΙΣΗ ΤΑΧΥΤΗΤΑΣ ΜΗΧΑΝΙΣΜΟΥ ΠΡΟ·ΘΗΣΗΣ ΜΕ 4 ΤΑΧΥΤΗΤΕΣ (2034 - 2034CI - 2044)	163
3-5 ΠΡΟΣΤΑΤΕΥΤΙΚΕΣ ΔΙΑΤΑΞΕΙΣ	163
3-6 ΧΡΗΣΗ ΜΗΧΑΝΙΣΜΟΥ ΠΡΟ·ΘΗΣΗΣ ΣΕ ΜΗΧΑΝΗΜΑ ΜΕ ΔΙΣΚΟΠΡΙΟΝΟ	164
3-7 ΕΛΕΥΘΕΡΟΣ Χ·ΡΟΣ ΓΥΡ· ΑΠΟ ΤΟ ΜΗΧΑΝΗΜΑ	164
3-8 ΧΡΗΣΗ ΜΗΧΑΝΙΣΜΟΥ ΠΡΟ·ΘΗΣΗΣ ΣΕ ΗΛΕΚΤΡΟΝΙΚΟ ΠΑΓΚΟ ΚΟΠΗΣ (ROUTER)	164
3-9 ΧΡΗΣΗ ΤΟΥ ΜΗΧΑΝΙΣΜΟΥ ΠΡΟ·ΘΗΣΗΣ ΣΕ ΠΛΑΝΕΣ ΕΥΘΥΓΡΑΜΜΙΣΗΣ	165

ΚΕΦΑΛΑΙΟ 4

- ΣΥΝΤΗΡΗΣΗ	166
4-1 ΠΡΟΕΙΔΟΠΟΙΗΣΕΙΣ	166
4-2 ΥΠΟΛΕΙΜΜΑΤΙΚΟΙ ΚΙΝΔΥΝΟΙ	166
4-3 ΠΕΡΙΟΔΙΚΗ ΛΙΠΑΝΣΗ	166
4-4 ΑΝΤΙΚΑΤΑΣΤΑΣΗ ΕΝΟΣ ΤΡΟΧΟΥ	167
4-5 ΑΝΤΙΚΑΤΑΣΤΑΣΗ ΚΟΡ·ΝΑΣ ΜΕΙ·ΤΗΡΑ Ή ΚΑΠΟΙΟΥ ΑΛΛΟΥ ΓΡΑΝΑΖΙΟΥ ΜΕΣΑ ΣΤΟ ΚΑΡΤΕΡ	167
4-6 ΘΟΡΥΒΟΣ	167
4-7 ΚΑΘΑΡΙΣΜΟΣ ΜΗΧΑΝΙΣΜΟΥ ΠΡΟ·ΘΗΣΗΣ	167

ΚΕΦΑΛΑΙΟ 5

- ΗΛΕΚΤΡΙΚΟ ΣΧΕΔΙΑΓΡΑΜΜΑ	168
5-1 ΜΟΝΟΦΑΣΙΚΟΣ ΚΙΝΗΤΗΡΑΣ	168
5-2 ΤΡΙΦΑΣΙΚΟΣ ΚΙΝΗΤΗΡΑΣ	170

ΚΕΦΑΛΑΙΟ 6

- ΑΧΡΗΣΤΕΥΣΗ ΜΗΧΑΝΗΜΑΤΟΣ	172
6-1 ΔΙΑΛΥΣΗ ΜΗΧΑΝΗΜΑΤΟΣ	172
6-2 ΔΙΑΛΟΓΗ ΥΛΙΚ·Ν	172

ΚΕΦΑΛΑΙΟ 7

- ΑΝΤΑΛΛΑΚΤΙΚΑ	173
7-1 ΣΗΜΕΙΩΣΕΙΣ ΓΙΑ ΤΗΝ ΠΑΡΑΓΓΕΛΙΑ	173
7-2 ΚΑΤΑΛΟΓΟΣ ΣΧΕΔΙ	175

1-1 ΚΑΝΟΝΙΣΜΟΙ ΑΣΦΑΛΕΙΑΣ

- Ο μηχανισμός προώθησης είναι μελετημένος αποκλειστικά για την προώθηση των τεμαχίων ξύλου ή υλικών παρόμοιων με το ξύλο, σε τυποποιημένα μηχανήματα κατεργασίας ξύλου. Ο μηχανισμός προώθησης δεν είναι κατάλληλος για υπαίθρια χρήση ή σε χώρους με κίνδυνο έκρηξης. Η συναρμολόγηση, η ενεργοποίηση και η συντήρηση πρέπει να εκτελεστούν αποκλειστικά από εκπαιδευμένο και εξουσιοδοτημένο προσωπικό.
- Η σύνδεση του μηχανισμού προώθησης στο μηχάνημα μπορεί να γίνει αποκλειστικά με μια ειδική πρίζα για συστήματα προώθησης. Οι πρίζες αυτές συνδέονται με το χειριστήριο του μηχανήματος έτσι ώστε όταν ενεργοποιείται η στάση ή/και η στάση έκτακτης ανάγκης, να διακόπτεται άμεσα η ηλεκτροδότηση από την πρίζα. Η πρίζα πρέπει να έχει προστασία υπερφόρτισης και να συνδέεται με τις προστατευτικές διατάξεις αποσύζευξης της τάσης του

μηχανήματος.

- Πρέπει να τηρηθούν οι κανόνες πρόληψης ατυχημάτων καθώς επίσης και οι σύγχρονοι κανονισμοί για την ασφάλεια και την ιατρική εργασίας.
- Για τη σωστή χρήση, σύμφωνα με τους κανονισμούς, πρέπει να τηρηθούν επίσης όλες οι οδηγίες του παρόντος εγχειριδίου.
- Οποιαδήποτε παραβίαση των οδηγιών του εγχειριδίου θεωρείται παραβίαση των κανονισμών. Ο κατασκευαστικός οίκος δεν θα ευθύνεται για τις επακόλουθες συνέπειες.
- Σε περίπτωση προμήθειας χωρίς φιν, η ηλεκτρική συνδεσμολογία πρέπει να εκτελεστεί από έναν Ε Ξ Ε Ι Δ Ι Κ Ε Υ Μ Ε Ν Ο ΗΛΕΚΤΡΟΛΟΓΟ.

Ο μηχανισμός προώθησης πρέπει να συνδεθεί στο μηχάνημα έτσι ώστε όταν ενεργοποιείται η στάση ή/και η στάση έκτακτης ανάγκης να διακόπτεται άμεσα η ηλεκτροδότηση από την πρίζα. Το μηχάνημα πρέπει να έχει μια διάταξη προστασίας από την υπερφόρτιση κατάλληλη για

συστήματα προώθησης. Το σύστημα προώθησης πρέπει να συνδέεται με τις ασφάλειες ή τις διαστάσεις αποσύζευξης.

ΠΡΟΣΟΧΗ

Οι εργασίες στην ηλεκτρική εγκατάσταση πρέπει να εκτελεστούν αποκλειστικά από έναν εξειδικευμένο ηλεκτρολόγο!

1-2 ΠΡΟΒΛΕΠΟΜΕΝΗ ΧΡΗΣΗ

Συνιστάται η χρήση του μηχανισμού προώθησης STEFF αποκλειστικά για τις εργασίες που περιγράφονται στο παρόν εγχειρίδιο, συμπεριλαμβανομένων των εργασιών τακτικής συντήρησης.

ΠΡΟΣΟΧΗ

Κατά συνέπεια θεωρείται σκόπιμο να διαβάσετε το εγχειρίδιο πριν προχωρήσετε στη συναρμολόγηση του μηχανήματος. Οποιαδήποτε μη προβλεπόμενη τροποποίηση, επέμβαση ή χρήση, αποτελεί ανώμαλη κατάσταση και μπορεί να προκαλέσει ζημιά στο μηχάνημα ή να αποβεί σοβαρός κίνδυνος για το χειριστή.

13 ΠΡΟΣΤΑΤΕΥΤΙΚΕΣ ΔΙΑΤΑΞΕΙΣ ΓΙΑ ΤΗΝ ΑΣΦΑΛΕΙΑ

Οι μηχανισμοί προώθησης STEFF είναι εφοδιασμένοι με διάφορες διατάξεις που τους καθιστούν ασφαλείς κατά την κατεργασία:

- 1) Μια πλευρική προστατευτική θυρίδα που εμποδίζει την πρόσβαση στα κινητά μηχανικά όργανα.
- 2) Δύο ημιάκαμπτες βούρτσες που εμποδίζουν την τυχαία εισαγωγή των χεριών του χειριστή ανάμεσα στον τροχό και το κομμάτι.
- 3) Προσεκτικό σχεδιασμό του σταυρωτού εδράνου που απομακρύνει οποιοδήποτε κίνδυνο ακόμα και στην περίπτωση λανθασμένης σύσφιξης εκ μέρους του χειριστή.

14 ΜΕΤΑΦΟΡΑ - ΔΙΑΣΤΑΣΕΙΣ

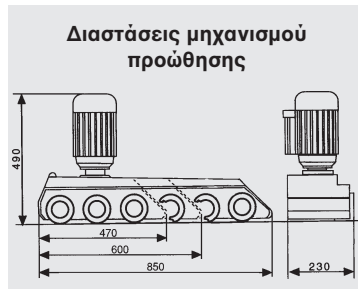
Οι μηχανισμοί προώθησης STEFF είναι συσκευασμένοι σε δύο διαφορετικά κιβώτια για να διευκολύνεται η μεταφορά τους. Συνιστάται να φυλάσσετε τη συσκευασία για μελλοντικές μεταφορές.

Συσκευασία	Βάρος
Μηχανισμός προώθησης 2034	28 kg
Μηχανισμός προώθησης 2034CI	28 kg
Μηχανισμός προώθησης 2044	31 kg
Μηχανισμός προώθησης 2038	29 kg
Μηχανισμός προώθησης 2038CI	29 kg
Μηχανισμός προώθησης 2048	32 kg
Μηχανισμός προώθησης 2068	40 kg
Κανονικός σταυρός	34,5 kg
Μακρύς σταυρός	36,85 kg

15 ΥΠΟΔΕΙΞΕΙΣ ΓΙΑ ΤΗΝ ΕΓΚΑΤΑΣΤΑΣΗ

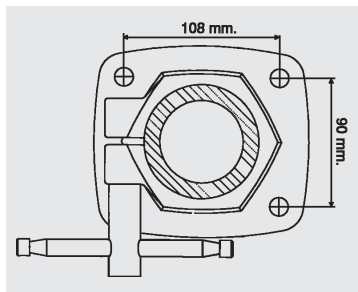
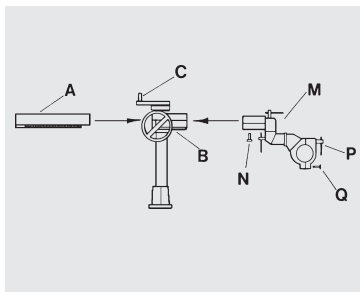
Προκειμένου να διατηρήσετε την άριστη λειτουργικότητα και την απόλυτη ακρίβεια του μηχανήματος, για πλήρη ασφάλεια του χειριστή, πρέπει να ακολουθήσετε σχολαστικά τις παρακάτω οδηγίες για την εγκατάσταση:

- Το μηχάνημα πρέπει να τοποθετηθεί σε "κλειστό" χώρο, χωρίς υγρασία και θερμοκρασία +10C, μέχρι +40C.
- Γύρω από το μηχάνημα πρέπει να υπάρχει αρκετός ελεύθερος χώρος ώστε να μην εγκλωβιστεί ο χειριστής ανάμεσα στα κινητά



όργανα του μηχανήματος και τα ενδεχόμενα προσκείμενα αντικείμενα.

- Το καλώδιο ηλεκτροδότησης πρέπει να είναι τοποθετημένο έτσι που να αποκλείεται να σκουντουφλήσει ο χειριστής.
- Το ηλεκτρικό δίκτυο στο οποίο θα συνδεθεί το μηχάνημα δεν πρέπει να έχει αυξομειώσεις της τάσης μεγαλύτερες από 10%. Το καλώδιο γείωσης του μηχανήματος πρέπει να συνδεθεί με το καλώδιο γείωσης της ηλεκτρικής εγκατάστασης.



Στο κεφάλαιο αυτό αναφέρονται όλες οι οδηγίες για τη σωστή συναρμολόγηση του μηχανήματος.

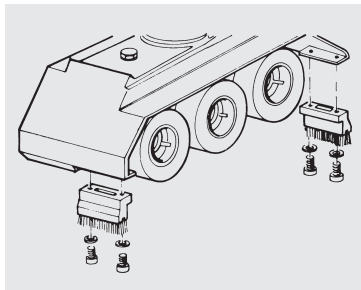
2-1 ΣΥΝΑΡΜΟΛΟΓΗΣΗ ΣΤΑΥΡΩΤΟΥ ΕΔΡΑΝΟΥ

- 1) Περάστε στο σταυρό (B) τον οριζόντιο σωλήνα με την κρεμαγιέρα (A).
- 2) Συναρμολογήστε το αρθρωτό συγκρότημα με το κολάρο (M) στο άκρο του σωλήνα (A) και συσφίξτε τη βίδα συγκράτησης (N).
- 3) Περάστε το πόμολο (C) στο χειροστρόφαλο.

2-2 ΤΟΠΟΘΕΤΗΣΗ ΚΑΙ ΣΥΓΚΡΑΤΗΣΗ ΤΗΣ ΒΑΣΗΣ ΣΤΟΝ ΠΑΓΚΟ ΕΡΓΑΣΙΑΣ

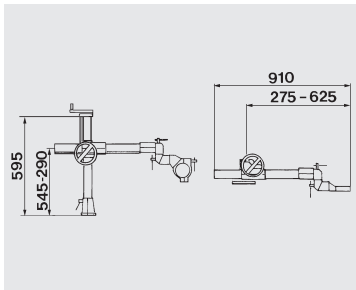
Πριν προχωρήσετε στη στερέωση, πρέπει να λάβετε υπόψη τις εξωτερικές διαστάσεις του συναρμολογημένου μηχανήματος που αναγράφονται στο σχήμα της σελ. 161. Πρέπει να λάβετε υπόψη το χώρο που απαιτείται για την κατεργασία, ο οποίος μεταβάλλεται ανάλογα με τον τρόπο χρήσης του μηχανισμού προώθησης, ώστε να αξιολογήσετε την καλύτερη θέση για την τοποθέτηση της βάσης. Στη

σελίδα 162 και τις επόμενες περιγράφονται διάφορες χρήσεις και μερικά παραδείγματα βέλτιστης τοποθέτησης του μηχανισμού προώθησης. Για το μεταξόνιο ανάμεσα στις οπές του πάγκου, λάβετε υπόψη τις αποστάσεις που σημειώνονται στο σχήμα αυτής της σελίδας. Πρέπει να τρυπήσετε τον πάγκο του μηχανήματος με 4 οπές διαμέτρου 14 mm. Για τη συγκράτηση χρησιμοποιήστε μπουλόνια M12 και τις παρελκόμενες ροδέλες και παξιμάδια. Υπολογίστε την απόσταση των μπουλονιών έτσι ώστε να εξέρχονται από το κάτω μέρος του πάγκου, με μήκος οπωσδήποτε μεγαλύτερο από το μήκος της ροδέλας μαζί με το παξιμάδι. Αν δεν καταφέρετε να διανοίξετε οπές που διαπερνούν τον πάγκο, διανοίξτε 4 τυφλές οπές με ένα τρυπάνι των 10,2 και κοχλιοτομήστε με έναν κολαούζο M12 σε ελάχιστο βάθος 35 mm. Συσφίξτε με μπουλόνια M12 μήκους 50÷55 mm.



23 ΣΥΝΑΡΜΟΛΟΓΗΣΗ ΠΡΟΣΤΑΤΕΥΤΙΚΩΝ ΒΟΥΡΤΣΩΝ

Τώρα πρέπει να στερεώσετε τις δύο βούρτσες στην έδρα τους, χρησιμοποιώντας τις ειδικές βούρτσες στην έδρα τους, χρησιμοποιώντας τις ειδικές βίδες που προμηθεύονται μαζί με το κλειδί. Στο σχήμα φαίνεται η συναρμολόγηση σε έναν μηχανισμό προώθησης με 3 κυλίνδρους.

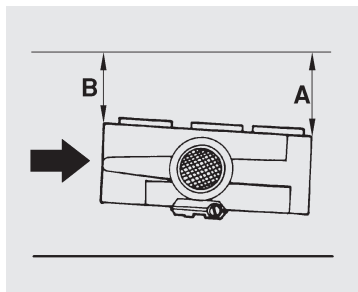
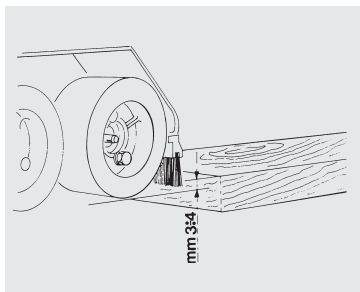


24 ΜΣΥΝΑΡΜΟΛΟΓΗΣΗ ΜΗΧΑΝΙΣΜΟΥ ΠΡΟΩΘΗΣΗΣ ΣΤΗΒΑΣΗ

Αφού στερεώσετε τη βάση στον πάγκο εργασίας πρέπει να συναρμολογήσετε τον μηχανισμό προώθησης χρησιμοποιώντας το ειδικό κολάρο (M) (βλέπε σχήμα στη σελ. 160) το οποίο είναι τοποθετημένο στο άκρο της βάσης. Χρησιμοποιούνται δύο βίδες: η βίδα σύσφιξης (P) και η βίδα οδηγός (Q) που δεν πρέπει να συσφίξετε τελείως.

25 ΗΛΕΚΤΡΙΚΗ ΕΓΚΑΤΑΣΤΑΣΗ

Το μηχάνημα προμηθεύεται με τελειώς προσυναρμολογημένη ηλεκτρική εγκατάσταση. Η συνδεσμολογία στο δίκτυο πρέπει να εκτελεστεί από εξειδικευμένους ηλεκτρολόγους. Το καλώδιο ηλεκτροδότησης είναι χωρίς φινιρίσματα για να μπορεί να συνδεθεί στο μηχάνημα του χρήστη. Ο μηχανισμός προώθησης μπορεί να συνδεθεί μονάχα διαμέσου ειδικών πριζών κατάλληλων για συστήματα προώθησης που προβλέπονται στο μηχάνημα του χρήστη και εξασφαλίζουν την απενεργοποίηση του συστήματος προώθησης ταυτόχρονα με την απενεργοποίηση του μηχανήματος. Επιπλέον, μετά τη διακοπή και τη μετέπειτα αποκατάσταση της ηλεκτροδότησης, το σύστημα προώθησης δεν επανατίθεται σε λειτουργία αυτόματα. Η πρίζα πρέπει να είναι εφοδιασμένη με προστασία υπερφόρτισης και πρέπει να συμπεριλαμβάνεται στα προληπτικά μέτρα για την αποσύζευξη του μηχανήματος. Βλέπε ηλεκτρικό σχεδιάγραμμα στο κεφάλαιο 5.



απόσταση του κυλίνδρου εισόδου (A). Στην περίπτωση μηχανισμού προώθησης σε οριζόντια θέση, πρέπει να πλησιάσετε στον πάγκο τον τροχό εξόδου κατά 5-6 mm περισσότερο από ό,τι στον τροχό εισόδου.

⚠ ΠΡΟΣΟΧΗ

Οι ρυθμίσεις πρέπει να εκτελούνται με το μηχάνημα αποσυνδεδεμένο από τη ηλεκτρικό δίκτυο.

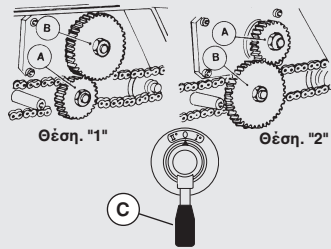
3-1 ΡΥΘΜΙΣΗ ΨΟΥΣ

Για να ρυθμίσετε το ύψος του Μηχανισμού προώθησης πρέπει να λάβετε υπόψη το μήκος του κομματιού που πρόκειται να κόψετε. Πρέπει να τοποθετήσετε τους τροχούς σε απόσταση 3-4 mm από τον πάγκο, μικρότερο από το ελάχιστο ύψος του κομματιού, ώστε να εξασφαλίζεται η συνεχής εφαρμογή. Το σύστημα αναρτήσεων θα αντισταθμίσει τις τυχόν διαφορές ύψους.

3-2 ΡΥΘΜΙΣΗ ΚΛΙΣΗΣ

Ο Μηχανισμός προώθησης είναι σχεδιασμένος για να χρησιμοποιείται με περισσότερα από ένα μηχανήματα. Σε κάθε περίπτωση, προκειμένου να εξασφαλίσετε την παράλληλη κίνηση του κομματιού με τον κανόνα-οδηγό, πρέπει να τοποθετήσετε τον μηχανισμό προώθησης ελαφρά κεκλιμένο ως προς την κατεύθυνση μετατόπισης του κομματιού. Για κατεργασίες στις οποίες ο Μηχανισμός προώθησης χρησιμοποιείται με κατακόρυφο κινητήρα, ha πρέπει να ενεργήσετε έτσι ώστε η απόσταση (B) ανάμεσα στον κύλινδρο εξόδου και τον κανόνα, να είναι 5-6 mm μικρότερη από την

STEFF 2038 - 2038CI - 2048 - 2068



3-3 ΡΥΘΜΙΣΗ ΤΑΧΥΤΗΤΑΣ ΜΗΧΑΝΙΣΜΟΥ ΠΡΟΩΘΗΣΗΣ ΜΕ 8 ΤΑΧΥΤΗΤΕΣ (2038 - 2038CI - 2048 - 2068)

Η επιλογή της ταχύτητας του μηχανισμού προώθησης εξαρτάται άμεσα από την ταχύτητα του εργαλείου, και το πάχος του αφαιρούμενου υλικού. Η σωστή ρύθμιση της ταχύτητας επηρεάζει και την ακρίβεια της κατεργασίας.

Στροφές κινητήρα	Θέση. "1"		Θέση. "2"	
	Λειτουργία I	Λειτουργία II	Λειτουργία I	Λειτουργία II
1	5,5 m/s	16,5 m/s	2 m/s	6,5 m/s
2	11 m/s	33 m/s	4 m/s	13 m/s

Μπορείτε να επιλέξετε ανάμεσα σε 8 ταχύτητες, εκτελώντας τις παρακάτω ρυθμίσεις:

- 1) Μεταβολή των στροφών του ηλεκτρικού κινητήρα, διαμέσου του διακόπτη (1 ή 2).
- 2) Αλλαγή της ταχύτητας από το λεβιέ C.
- 3) Αντιστροφή των γραναζιών μετάδοσης A και B.

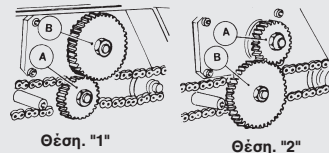
Για να αντιστρέψετε τα γρανάζια μετάδοσης A και B, ακολουθήστε την παρακάτω διαδικασία:

- 1) Αποσυνδέστε τον Μηχανισμό προώθησης από το ρεύμα, βγάζοντας το φιλ από την πρίζα.
- 2) Ανοίξτε την πλευρική θυρίδα, ξεβιδώστε τα παξιμάδια και εκτελέστε την αντιστροφή.
- 3) Συσφίξτε τα παξιμάδια των δύο γραναζιών και ξανακλείστε την πλευρική θυρίδα.

3-4 ΡΥΘΜΙΣΗ ΤΑΧΥΤΗΤΑΣ ΜΗΧΑΝΙΣΜΟΥ ΠΡΟΩΘΗΣΗΣ ΜΕ 4 ΤΑΧΥΤΗΤΕΣ (2034 - 2034CI - 2044)

Το μοντέλο αυτό προβλέπει μονάχα 4 ταχύτητες δεδομένου ότι δεν έχει κιβώτιο ταχυτήτων. Η ρύθμιση της ταχύτητας γίνεται ενεργώντας στο χειριστήριο των στροφών του

STEFF 2034 - 2034CI - 2044

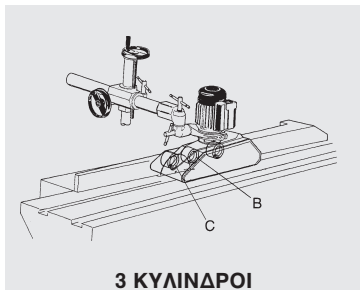


κινητήρα και αντιστρέφοντας τα δύο εσωτερικά γρανάζια μετάδοσης, όπως περιγράψαμε παραπάνω.

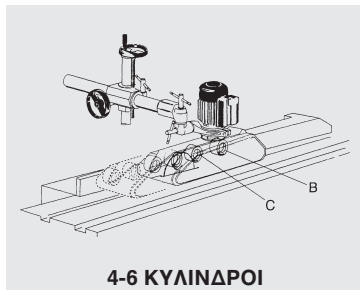
Στροφές κινητήρα	Θέση. "1"	Θέση. "2"
1	11 m/s	4 m/s
2	22 m/s	8 m/s

3-5 ΠΡΟΣΤΑΤΕΥΤΙΚΕΣ ΔΙΑΤΑΞΕΙΣ

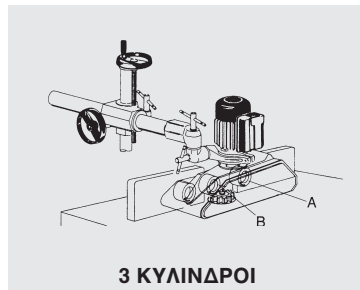
Πριν θέσετε σε λειτουργία το μηχάνημα, βεβαιωθείτε πως είναι σωστά βιδωμένη η προστασία (καπάκι κιβωτίου γραναζιών).



3 ΚΥΛΙΝΔΡΟΙ



4-6 ΚΥΛΙΝΔΡΟΙ



3 ΚΥΛΙΝΔΡΟΙ

3-6 ΧΡΗΣΗ ΜΗΧΑΝΙΣΜΟΥ ΠΡΩΘΗΣΗΣ ΣΕ ΜΗΧΑΝΗΜΑ ΜΕ ΔΙΣΚΟΠΡΙΟΝΟ

Ένας μηχανισμός προώθησης STEFF με 3 κυλίνδρους, πρέπει να προσαρμοστεί στο δισκοπρίονο έτσι ώστε η λεπίδα του πριονιού να βρίσκεται ανάμεσα στον ενδιάμεσο κύλινδρο (B) και στον κύλινδρο εξόδου (C).

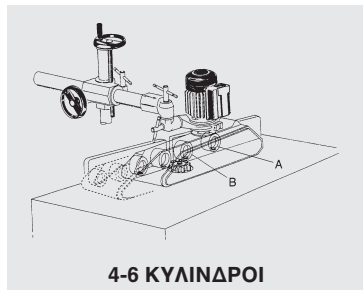
Ένας Μηχανισμός προώθησης STEFF με 4-6 κυλίνδρους, πρέπει να συναρμολογηθεί έτσι ώστε η λεπίδα του πριονιού να βρίσκεται αμέσως μετά τους κυλίνδρους εισόδου (B) και (C).

3-7 ΕΛΕΥΘΕΡΟΣ ΧΩΡΟΣ ΓΥΡΩ ΑΠΟ ΤΟ ΜΗΧΑΝΗΜΑ

Οι μηχανισμοί προώθησης πρέπει να τοποθετούνται έτσι ώστε να υπάρχει αρκετός ελεύθερος χώρος γύρω τους για να μην εγκλωβιστεί ο χειριστής από το κομμάτι ή από άλλα μηχανήματα. Κατά συνέπεια, ανάλογα με τις διαστάσεις του κομματιού που θα κατεργαστείτε, αυξήστε τον ελεύθερο χώρο κατά 1/2 μέτρο από όλες τις πλευρές.

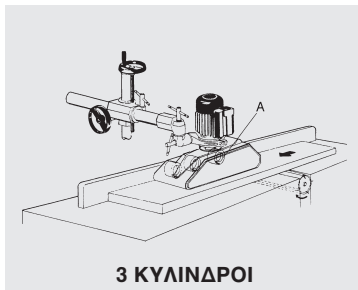
3-8 ΧΡΗΣΗ ΜΗΧΑΝΙΣΜΟΥ ΠΡΩΘΗΣΗΣ ΣΕ ΗΛΕΚΤΡΟΝΙΚΟ ΠΑΓΚΟ ΚΟΠΗΣ (ROUTER)

Στις εργασίες διάνοιξης αυλακίων οι δύο οδηγοί του ηλεκτρονικού πάγκου κοπής πρέπει να είναι τέλεια ευθυγραμμισμένοι, ενώ κατά τις εργασίες φρεζαρίσματος ή διαμόρφωσης των προφίλ οι δύο οδηγοί πρέπει να είναι μετατοπισμένοι σε σχέση με το πάχος του υλικού προς αφαίρεση. Στον Μηχανισμού προώθησης **STEFF με 3 κυλίνδρους** η φρέζα του ηλεκτρονικού πάγκου κοπής πρέπει να συναρμολογηθεί ανάμεσα στον ενδιάμεσο κύλινδρο (B) και τον κύλινδρο εισόδου (A).



4-6 ΚΥΛΙΝΔΡΟΙ

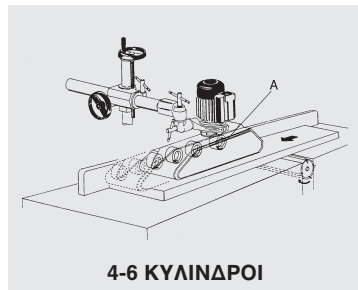
Ο Μηχανισμός προώθησης **STEFF με 4-6 κυλίνδρους** πρέπει να τοποθετηθεί έτσι ώστε η φρέζα του ηλεκτρονικού πάγκου κοπής να βρίσκεται αμέσως μετά τους κυλίνδρους εισόδου (A) και (B).



3 ΚΥΛΙΝΔΡΟΙ

3-9 ΧΡΗΣΗ ΤΟΥ ΜΗΧΑΝΙΣΜΟΥ ΠΡΟΩΘΗΣΗΣ ΣΕ ΠΛΑΝΕΣ ΕΥΘΥΓΡΑΜΜΙΣΗΣ

Κατά τη συναρμολόγηση ενός Μηχανισμού προώθησης **STEFF 3 κυλίνδρων** σε μια πλάνη πάχους, όλοι οι κύλινδροι του Μηχανισμού προώθησης πρέπει να ενεργούν από την έξοδο της πλάνης. Ο κύλινδρος εισόδου (A) πρέπει να βρίσκεται σε απόσταση 5-6 cm από το άνοιγμα του τραπεζιού. Η πίεση των κυλίνδρων στο κομμάτι πρέπει να είναι όσο το δυνατόν μικρότερη.



4-6 ΚΥΛΙΝΔΡΟΙ

Στην περίπτωση Μηχανισμού προώθησης **STEFF 4-6 κυλίνδρων** ισχύουν οι ίδιες οδηγίες που αναφέραμε για τον μηχανισμού προώθησης 3 κυλίνδρων.

4-1 ΠΡΟΕΙΔΟΠΟΙΗΣΕΙΣ

▲ ΠΡΟΣΟΧΗ

ΚΑΘΕ ΕΠΕΜΒΑΣΗ ΣΥΝΤΗΡΗΣΗΣ Κ.Ο.Κ. ΣΤΟ ΜΗΧΑΝΗΜΑ ΠΡΕΠΕΙ ΝΑ ΕΚΤΕΛΕΙΤΑΙ ΑΦΟΥ ΑΠΟΣΥΝΔΕΣΕΤΕ ΤΗΝ ΗΛΕΚΤΡΟΔΟΤΗΣΗ, ΒΓΑΖΟΝΤΑΣ ΤΟ ΦΙΣ ΑΠΟ ΤΗΝ ΠΡΙΖΑ.

Στο κεφάλαιο αυτό θα περιγράψουμε λεπτομερώς τις πιο συχνές επεμβάσεις συντήρησης.

Για πιο πολύπλοκες επεμβάσεις, συμβουλευθείτε τα λεπτομερή σχέδια στο επόμενο κεφάλαιο που δείχνουν την ακριβή σειρά αποσυναρμολόγησης και επανασυναρμολόγησης και αναφέρουν τον κωδικό των ανταλλακτικών.

42 ΥΠΟΛΕΙΜΜΑΤΙΚΟΙ ΚΙΝΔΥΝΟΙ

Μολονότι έχουν ληφθεί όλα τα προληπτικά μέτρα, το μηχάνημα ενέχει μερικούς υπολειμματικούς κινδύνους.

Οι υπολειμματικοί κίνδυνοι είναι δυνητικοί, μη προφανείς, όπως για παράδειγμα:

- Να πιαστούν τα ρούχα ή τα μαλλιά στα μεταφερόμενα κομμάτια.

- Να τραυματιστείτε από τμήματα ή υποπροϊόντα της κατεργασίας που εκσφενδονίζονται προς τα έξω.

- Κίνδυνος από τις εργασίες στην ηλεκτρική εγκατάσταση.

- Κίνδυνος εγκλωβισμού ανάμεσα στα κομμάτια και τον τοίχο (ελάχιστη απαιτούμενη απόσταση ανάμεσα στους τοίχους και τα κομμάτια = 500 mm).

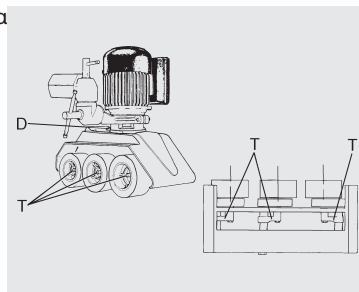
- Αν ο μηχανισμός προώθησης συνδεθεί σε μια πρίζα που δεν είναι συνδεδεμένη με τα χειριστήρια του μηχανήματος κατεργασίας του ξύλου, μπορεί να τεθεί ξαφνικά σε λειτουργία ο μηχανισμός προώθησης από την επάνοδο του ρεύματος μετά από διακοπή.

- Κίνδυνος να παρασυρθείτε ανάμεσα στους κυλίνδρους και τα υπό κατεργασία κομμάτια.

43 ΠΕΡΙΟΔΙΚΗ ΛΙΠΑΝΣΗ

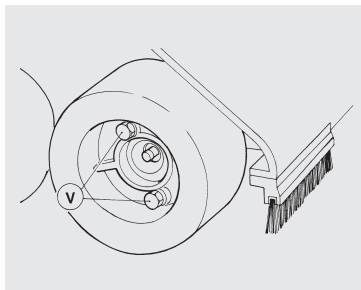
Προκειμένου να διατηρήσετε το μηχάνημα σε άριστη κατάσταση και αθόρυβο, πρέπει:

- 1) Να βάζετε περιοδικά γράσο



ATHESIA EP/ 2 IP στα ρουλεμάν, διαμέσου των γρασαδόρων (T) που απεικονίζονται στο σχήμα, χρησιμοποιώντας την ειδική σύριγγα που προμηθεύεται με το μηχάνημα.

- 2) Να ελέγχετε περιοδικά τη στάθμη του λαδιού στο κάρτερ, ξεβιδώνοντας τη τιάπα (D). Η στάθμη του λαδιού δεν πρέπει ποτέ να είναι μικρότερη από 4 cm από τη στάθμη της τιάπας. Αν χρειάζεται, προσθέστε λάδι OLEOBLITZ EHT 16 ή άλλο λάδι με ιξώδες SAE 30.
- 3) Να λιπάνετε τους οδηγούς του σταυρωτού εδράνου.

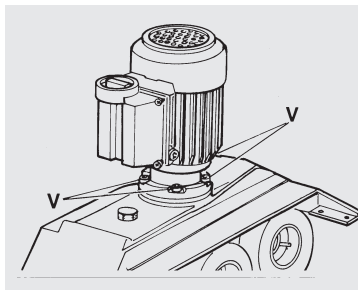


4-4 ΑΝΤΙΚΑΤΑΣΤΑΣΗ ΕΝΟΣ ΤΡΟΧΟΥ
Μετά από κάποιο χρονικό διάστημα χρήσης, απαιτείται η αντικατάσταση ενός ή περισσοτέρων τροχών. Για την αντικατάσταση του τροχού, ξεβιδώστε τις δύο βίδες (V)

4-5 ΑΝΤΙΚΑΤΑΣΤΑΣΗ ΚΟΡΩΝΑΣ ΜΕΙΩΤΗΡΑ Ή ΚΑΠΟΙΟΥ ΑΛΛΟΥ ΓΡΑΝΑΖΙΟΥ ΜΕΣΑ ΣΤΟ ΚΑΡΤΕΡ

Με την πάροδο του χρόνου η κορώνα του μειωτήρα θα παρουσιάσει φθορές, προκαλώντας ανοχή και θόρυβο. Σπανιότερα θα απαιτηθεί και η αντικατάσταση ενός από τα εσωτερικά γρανάζια. Για την αντικατάσταση ακολουθήστε με τη σειρά τις παρακάτω εργασίες, κοιτάζοντας ταυτόχρονα και το σχετικό λεπτομερές σχέδιο στο κεφάλαιο 7.

- 1) Αποσυναρμολογήστε τον μηχανισμό προώθησης από τη βάση.
- 2) Αφαιρέστε τον κινητήρα ξεβιδώνοντας



τις 4 βίδες συγκράτησης.

- 3) Αναποδογυρίστε τον Μηχανισμό προώθησης και αδειάστε το λάδι σε ένα δοχείο κατάλληλο για τη μετέπειτα διάθεση. Μην χύνετε το λάδι. Πρέπει να το παραδώσετε σε κάποιον που έχει τον απαιτούμενο εξοπλισμό για τη διάθεση, σύμφωνα με την ισχύουσα νομοθεσία (π.χ. μηχανουργείο).
- 4) Ανοίξτε τη θυρίδα όπως φαίνεται στο λεπτομερές σχέδιο και αφαιρέστε το συγκρότημα άξονας -κορώνα-γρανάζι που πρόκειται να αντικαταστήσετε.
- 5) Αποσυναρμολογήστε το συγκρότημα με έναν εξολκέα, αρχίζοντας από τα ρουλεμάν.
- 6) Επανασυναρμολογήστε το συγκρότημα στην πρέσα, έχοντας αντικαταστήσει το φθαρμένο εξάρτημα και ακολουθήστε αντίστροφα τη διαδικασία που περιγράφεται στο 5) και 4), προσέχοντας ιδιαίτερα να είναι σε καλή κατάσταση και

σωστά τοποθετημένα τα παρεμβύσματα (φλάντζες).

- 7) Αποκαταστήστε τη σωστή στάθμη λαδιού, όπως περιγράφεται στην παράγραφο 4-2 και επανασυναρμολογήστε προσεκτικά τον κινητήρα.

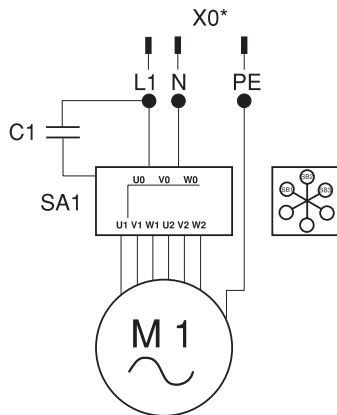
4-6 ΘΟΡΥΒΟΣ

Αναφέρουμε την ορολογία που προβλέπει η ισχύουσα νομοθεσία περί θορύβου των μηχανημάτων:

Τύπος μηχανήματος	STEFF 2034 2038	STEFF 2034CI 2038CI	STEFF 2044 2048	STEFF 2068
Ισοδ. στάθμη(dbA)	66,7	66,7	66,7	66,7
Ηχητική πίεση μέγιστη στη θέση εργασίας	69,8	69,8	69,8	69,8

4-7 ΚΑΘΑΡΙΣΜΟΣ ΜΗΧΑΝΙΣΜΟΥ ΠΡΟΩΘΗΣΗΣ

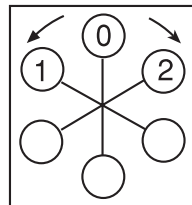
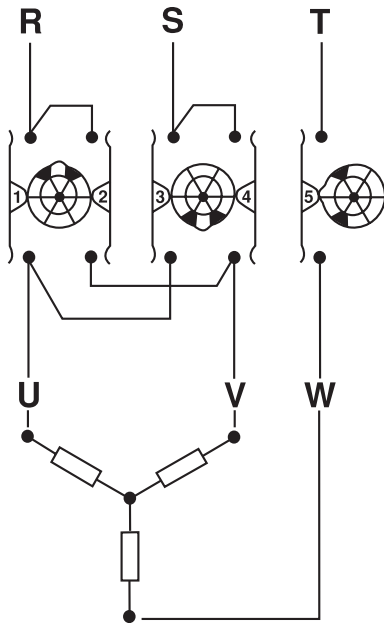
Ο καθαρισμός του Μηχανισμού προώθησης πρέπει να εκτελείται περιοδικά, χρησιμοποιώντας ένα στεγνό πανί ή ένα πινέλο, για να απομακρύνετε τη σκόνη ή τα ξυλομόρια που συσσωρεύτηκαν κατά τις κατεργασίες. Αποφύγετε τη χρήση διαλυτών ή άλλων ουσιών που μπορεί να επηρεάσουν την κανονική λειτουργία του μηχανήματος. Πρέπει να αποφύγετε επίσης τη χρήση πεπιεσμένου αέρα για την απομάκρυνση των ακαθαρσιών.

5-1 ΜΟΝΟΦΑΣΙΚΟΣ ΚΙΝΗΤΗΡΑΣ


STEFF 2034 - 2034CI- 2038 - 2038CI - 2044 - 2048 - 2068		Μονοφασικός κινητήρας	
Εξάρτημα	Περιγραφή και λειτουργία	Χαρακτηριστικά	Τεμ.
SB1 (0)	Εκκίνηση	$U_o \sim 250 \text{ V}$	1
SB2 (1)	Στάση		
SB3 (2)	Αναστροφή		
SA1	Μεταγωγέας ταχύτητας	$U_o \sim 250 \text{ V}$ $I_{\text{αθ}} \sim 5\text{A}$ 2 θέσεις.	1
L1, N, PE	Γ ρ α μ μ ή		1
C1	Π υ κ ν ω τ ή ς		1
M1	Ασύγχρονος κινητήρας - στροφέας βραχυκύκλωσης		1
X0*	Φις	$U \sim 230 \text{ V}$	1

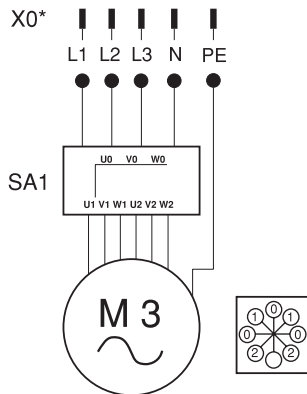
* Μόνο για τον τύπο Gs.

Γ Ρ Α Μ Μ Η



	×	×	×		×		2	ΘΕΣΗ
							0	
×			×	×			1	
1	2	3	4	5	6	ΜΕΤΡΗΤ.		
I	II		III			ΣΤΟΙΧ.		

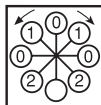
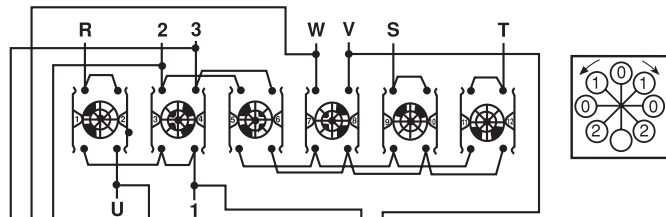
5-2 ΤΡΙΦΑΣΙΚΟΣ ΚΙΝΗΤΗΡΑΣ



STEFF 2034 - 2034CI- 2038 - 2038CI - 2044 - 2048 - 2068		ΤΡΙΦΑΣΙΚΟΣ ΚΙΝΗΤΗΡΑΣ	
Εξάρτημα	Περιγραφή και λειτουργία	Χαρακτηριστικά	Τεμ.
SB1 (1) (2)	Εκκίνηση	$U_o \sim 250 \text{ V}$	1
SB2 (0)	Στάση		
SB3 (1) (2)	Αναστροφή		
SA1	Μεταγωγέας ταχύτητας	$U_o \sim 250 \text{ V } I_{\text{dth}} \sim 5\text{A}$ 2 θέσεις.	1
L	Γ ρ α μ μ ή		1
M3	Ασύγχρονος κινητήρας - στροφέας βραχυκύκλωσης		1
X0*	Πενταπολικό φως	$U \sim 380 \text{ V}$	1

* Μόνο για τον τύπο Gs

ΜΕΤΑΓΩΓΕΑΣ ΠΟΛΙΚΟΤΗΤΑΣ ΜΕ ΑΝΑΣΤΡΟΦΗ



MOTOR SWITCH	
U	U
V	V
W	W
1	1
2	2
3	3
LINE	
S	S
R	R
T	T

													2
													0
													1
													0
													1
													0
													2
1	2	3	4	5	6	7	8	9	10	11	12	ΜΕΤΡΗΤ	
I	II	III	IV	V	VI	ΣΤΟΙΧ.							

6-1 ΔΙΑΛΥΣΗ ΜΗΧΑΝΗΜΑΤΟΣ

Όταν πρόκειται να διαλύσετε το μηχάνημα, πρέπει να ακολουθήσετε τις παρακάτω υποδείξεις:

- αποσυνδέστε τα ηλεκτρικά καλώδια
- αδειάστε τα δοχεία που περιέχουν ακάθαρτα λάδια
- αναθέστε τις εργασίες διάλυσης σε καταρτισμένους και εξουσιοδοτημένους τεχνικούς.

Υπενθυμίζουμε πως όταν ολοκληρώσει τον κύκλο ζωής του το μηχάνημα πρέπει να διατεθεί σαν βιομηχανικό απόβλητο και κατά συνέπεια η αποκομιδή, η διαλογή, η μεταφορά, η αποθήκευση και η επεξεργασία του, πρέπει να εκτελεστούν σύμφωνα με τις ισχύουσες διατάξεις που εναρμονίζονται με την Οδηγία ΕΟΚ/91/156 της 18ης Μαρτίου 1991 και ΕΟΚ 91/689 της 12ης Δεκεμβρίου 1991 καθώς επίσης και τις μετέπειτα τροποποιήσεις.

6-2 ΔΙΑΛΟΓΗ ΥΛΙΚΩΝ**Διάθεση ηλεκτρικών εξαρτημάτων:**

Τα υλικά αυτά διατίθενται με τα αστικά απορρίμματα, σύμφωνα με την ισχύουσα νομοθεσία της χώρας προορισμού.

Διάθεση μηχανολογικών εξαρτημάτων:

Το μηχάνημα είναι κατασκευασμένο με αλουμίνιο, χάλυβα και πλαστικά.

Ο χάλυβας και το αλουμίνιο δεν είναι βλαβερά για το περιβάλλον αν ανακυκλωθούν από εξειδικευμένες και εξουσιοδοτημένες εταιρείες. Οι πλαστικές ύλες μπορούν να βλάψουν το περιβάλλον και κατά συνέπεια πρέπει να παραδοθούν σε εξειδικευμένες εξουσιοδοτημένες εταιρείες διάθεσης.

Διάθεση ακάθαρτων λαδιών

Κατά τη συντήρηση και τη λειτουργία του μηχανήματος, η διάθεση των ακάθαρτων λαδιών πρέπει να γίνεται σύμφωνα με τις

Ευρωπαϊκές Οδηγίες ΕΟΚ/91/156 της 18ης Μαρτίου 1991 και ΕΟΚ/91/689 της 12ης Δεκεμβρίου 1991 που επιβάλλουν στις επιχειρήσεις που χρησιμοποιούν λάδια να ενημερώνουν τις αρμόδιες αρχές για τη διάθεση και την αποθήκευση των ακάθαρτων λαδιών. Υπενθυμίζουμε πως πρέπει να τηρήσετε τη σχετική ισχύουσα νομοθεσία της ΧΩΡΑΣ ΣΑΣ.

7-1 ORDERING NOTE

When contacting our firm, the user is to provide the following information:

- 1) A copy of the Feed unit external plate (machine model, serial number, year of manufacture, motor power supply, etc.).
- 2) Date of purchase (at least month and year).
- 3) Duty hours (approximate).
- 4) Code number and name of the part to be replaced.
- 5) Any detailed information about the problem to be solved or the fault detected.

7-1 NOTAS DE PEDIDO

El usuario que se encuentre en la necesidad de comunicar con nuestra firma tendrá que facilitar las informaciones siguientes:

- 1) Copia de la placa exterior montada en el Arrastrador (modelo máquina, número de serie, año de fabricación, alimentación del motor, etc.).
- 2) Fecha de compra (mes y año por lo menos).
- 3) Horas de servicio (aproximadamente).
- 4) Número de código y denominación de la pieza pedida para la sustitución.
- 5) Eventuales indicaciones detalladas relativas al problema a solucionar o defecto encontrado.

7-1 NOTAS DE PEDIDO

O utente que se encontre na necessidade de comunicar com a nossa empresa devera fornecer as seguintes informações:

- 1) Cópia da placa exterior montada sobre o Arrastador (modelo máquina, número de série, ano de fabricação do motor, etc.).
- 2) Data de aquisição (pelo menos mês e ano).
- 3) Horas de serviço (aproximadamente).

- 4) Número de código e identificação do particular pedido para a substituição.
- 5) Eventuais indicações detalhadas acerca do problema para resolver ou do defeito que se encontrou.

7-1 ANMERKUNGEN ZU BESTELLUNGEN

Bei Ersatzteilanfragen sind folgende Daten notwendig:

- 1) Angaben laut Typenschild, das auf dem Vorschubgerät angebracht ist (Maschinenmodell, Seriennummer, Baujahr, Stromversorgung des Motors, usw..).
- 2) Kaufdatum (zumindest Monat und Jahr).
- 3) Betriebsstunden (schätzungsweise).
- 4) Bestellnummer und Bezeichnung des zum Austausch gewünschten Ersatzteils.
- 5) Eventuelle genaue Angaben bezüglich des zu lösenden oder aufgetretenden Problems.

7-1 NOTE DI ORDINAZIONE

L'utente che si trovi nelle necessità di comunicare con la nostra ditta dovrà fornire le seguenti informazioni:

- 1) Copia della targhetta esterna montata sul Trascinatore (modello macchina, numero di serie, anno di fabbricazione, alimentazione del motore, ecc...).
- 2) Data di acquisto (almeno mese ed anno).
- 3) Ore di servizio (approssimative).
- 4) Numero di codice e denominazione del particolare richiesto per la sostituzione.
- 5) Eventuali indicazioni dettagliate circa il problema da risolvere o il difetto riscontrato

7-1 BON DE COMMANDE

L'utilisateur qui se trouve dans l'obligation de communiquer avec notre maison doit fournir les informations suivantes:

- 1) Copie de la plaquette extérieure montée sur l'Entraîneur (modèle, numéro de série, année de fabrication, alimentation du moteur, etc...).
- 2) Date d'achat (au moins mois et année).
- 3) Heures de service (approximatives).
- 4) Numéro de référence et dénomination de la pièce demandée en remplacement.
- 5) D'éventuelles indications détaillées concernant le problème à résoudre ou le défaut rencontré.

7-1 BESTELLINGSAANMERKINGEN

De gebruiker die met onze firma wenst te communiceren, dient volgende informatie mede te delen:

- 1) Kopie van het naamplaatje dat aan de buitenkant van de Meenemer (Aandrijver) is aangebracht (model van de machine, serienummer, fabricatiejaar, motorvoeding, enz..)
- 2) Aankoopdatum (tenminste maand en jaar)
- 3) Arbeidsuren (ongeveer)
- 4) Codenummer en beschrijving van de reserveonderdelen voor de vervanging
- 5) Eventuele gedetailleerde aanwijzingen omtrent het op te lossen probleem of het vastgestelde defect.

7-1 INTRODUKTIONSNOT

Om användaren behöver kommunicera med vårt företag bör han ge följande information:

- 1) Kopia på den utvändiga märkplåten som finns monterad på frammatningsenheten (maskin modell, serienummer, tillverkningsår, motors strömförsörjning, m.m).
- 2) Inköpsdatum (åtminstone månad och år).

- 3) Användningstimmor (cirka).
- 4) Kod och benämning på reservdelen som efterfrågas.
- 5) Eventuella detaljer över problemet att lösa eller den påstådda defekten.

7-1 BEMÆRKNINGER VEDRØRENDE BESTILLING

Den bruger, der har brug for at kommunikere med vores virksomhed, skal opgive følgende oplysninger:

- 1) Kopi af den identifikationsplade, der sidder udvendigt på fremdriftsmaskinen (maskinmodel, serienummer, fremstillingsår, motorstrømforsyning, etc...).
- 2) Købsdato (mindst måned og år)
- 3) Driftstimer (tilnærmelsesvist)
- 4) Kodnummer og betegnelse på den enkelt-del, der ønskes udskiftet.
- 5) Eventuelle detaljerede anvisninger angående det problem, der skal løses eller den fejl, der er fundet.

7-1 ΣΗΜΕΙΩΣΕΙΣ ΓΙΑ ΤΗΝ ΠΑΡΑΓΓΕΛΙΑ

Ο χρήστης που θα χρειαστεί να επικοινωνήσει με την εταιρεία μας, θα πρέπει να αναφέρει τις παρακάτω πληροφορίες:

- 1) Αντίγραφο από την εξωτερική πινακίδα που είναι συναρμολογημένη στο μηχάνημα (μοντέλο, κωδ. σειράς, έτος κατασκευής, τροφοδοσία κινητήρα, κ.λπ.).
- 2) Ημερομηνία αγοράς (τουλάχιστον μήνα και έτος).
- 3) Ώρες λειτουργίας (κατά προσέγγιση).
- 4) Κωδικό και ονομασία του εξαρτήματος που θέλει να αντικαταστήσει.
- 5) Ενδεχόμενες λεπτομερείς ενδείξεις όσον αφορά το πρόβλημα που θέλετε να αποκαταστήσετε ή το ελάττωμα που διαπιστώσατε.

7-2 TABLES CONTENTS

- TAB. 1** - BATY GROUP (STEFF 2034-2034CI-2044)
- TAB. 2** - BATY GROUP (STEFF 2038-2038CI-2048-2068)
- TAB. 3** - TRANSMISSION GROUP
- TAB. 4** - TRANSMISSION GROUP (STEFF 2034CI-2038CI)
- TAB. 5** - MOTOUR GROUP
- TAB. 6** - SUPPORT GROUP

7-2 INDICE DE LAS TABLAS

- TAB. 1** - GRUPO CARTER (STEFF 2034-2034CI-2044)
- TAB. 2** - GRUPO CARTER (STEFF 2038-2038CI-2048-2068)
- TAB. 3** - GRUPO TRANSMISION
- TAB. 4** - GRUPO TRANSMISION (STEFF 2034CI-2038CI)
- TAB. 5** - GRUPO MOTOR
- TAB. 6** - GRUPO SOPORTE

7-2 INDÍCE DAS GRAVURAS

- GRAV. 1** - GRUPO BATY (STEFF 2034-2034CI-2044)
- GRAV. 2** - GRUPO BATY (STEFF 2038-2038CI-2048-2068)
- GRAV. 3** - GRUPO TRANSMISSÃO
- GRAV. 4** - GRUPO TRANSMISSÃO (STEFF 2034CI-2038CI)
- GRAV. 5** - GRUPO MOTOR
- GRAV. 6** - GRUPO SUPORTE

7-2 INHALTSANGABE DER ABBILDUNGEN

- ABB. 1** - GEHÄUSE-EINHEIT (STEFF 2034-2034CI-2044)
- ABB. 2** - GEHÄUSE-EINHEIT (STEFF 2038-2038CI-2048-2068)
- ABB. 3** - ÜBERTRAGUNGSEINHEIT
- ABB. 4** - ÜBERTRAGUNGSEINHEIT (STEFF 2034CI-2038CI)
- ABB. 5** - MOTOREINHEIT
- ABB. 6** - TRÄGEREINHEIT

7-2 INDICE DELLE TAVOLE

- TAV. 1** - GRUPPO BATY (STEFF 2034-2034CI-2044)
- TAV. 2** - GRUPPO BATY (STEFF 2038-2038CI-2048-2068)
- TAV. 3** - GRUPPO TRASMISSIONE
- TAV. 4** - GRUPPO TRASMISSIONE (STEFF 2034CI-2038CI)
- TAV. 5** - GRUPPO MOTORE
- TAV. 6** - GRUPPO SUPPORTO

7-2 INDEX DES PLANCHES

- PL. 1** - ENSEMBLE BATY (STEFF 2034-2034CI-2044)
- PL. 2** - ENSEMBLE BATY (STEFF 2038-2038CI-2048-2068)
- PL. 3** - ENSEMBLE TRANSMISSION
- PL. 4** - ENSEMBLE TRANSMISSION (STEFF 2034CI-2038CI)
- PL. 5** - GRUPO MOTOR
- PL. 6** - GRUPO SUPORTE

7-2 INHOUDSOPGAVE VAN DE ILLUSTRATIES

- ILL. 1** - BATY GROEP (STEFF 2034-2034CI-2044)
- ILL. 2** - BATY GROEP (STEFF 2038-2038CI-2048-2068)
- ILL. 3** - TRANSMISSIEGROEP
- ILL. 4** - TRANSMISSIEGROEP (STEFF 2034CI-2038CI)
- ILL. 5** - MOTORGROEP
- ILL. 6** - STEUNSTUKGROEP

7-2 TABELL INNEHÅLL

- TAB. 1** - BATY ENHET (STEFF 2034-2034CI-2044)
- TAB. 2** - BATY ENHET (STEFF 2038-2038CI-2048-2068)
- TAB. 3** - TRANSMISSIONSENHET
- TAB. 4** - TRANSMISSIONSENHET (STEFF 2034CI-2038CI)
- TAB. 5** - MOTORENHET
- TAB. 6** - STÖDENHET

7-2 TAVLEFORTEGNELSE

- TAV. 1** - BATY-ENHED (STEFF 2034-2034CI-2044)
- TAV. 2** - BATY-ENHED (STEFF 2038-2038CI-2048-2068)
- TAV. 3** - TRANSMISSIONSENHED
- TAV. 4** - TRANSMISSIONSENHED (STEFF 2034CI-2038CI)
- TAV. 5** - MOTORENHED
- TAV. 6** - HOLDERENHED

7-2 ΚΑΤΑΛΟΓΟΣ ΣΧΕΔΙΩΝ

- ΣΧΕΔΙΟ. 1** - ΣΥΓΚΡΟΤΗΜΑ BATY (STEFF 2034-2034CI-2044)
- ΣΧΕΔΙΟ. 2** - ΣΥΓΚΡΟΤΗΜΑ BATY (STEFF 2038-2038CI-2048-2068)
- ΣΧΕΔΙΟ. 3** - ΣΥΓΚΡΟΤΗΜΑ ΜΕΤΑΔΟΣΗΣ
- ΣΧΕΔΙΟ. 4** - ΣΥΓΚΡΟΤΗΜΑ ΜΕΤΑΔΟΣΗΣ (STEFF 2034CI-2038CI)
- ΣΧΕΔΙΟ. 5** - ΣΥΓΚΡΟΤΗΜΑ ΚΙΝΗΤΗΡΑ
- ΣΧΕΔΙΟ. 6** - ΣΥΓΚΡΟΤΗΜΑ ΒΑΣΗΣ

Nº	CODE CODIGO CÓDIGO STEFF 2034-2034CI	CODE CODIGO CÓDIGO STEFF 2044	PART NUMBER	DENOMINACION	IDENTIFICAÇÃO
1	32722101	33622101	Baty	Cárter	Baty
2	00003203	00003203	Oil plug	Tapón aceite	Tampa óleo
3	00003434	00003434	Bearing 6001	Cojinete 6001	Coxim 6001
4	42100021	42100021	Shaft with ring	Arbol con corona (50 Hz)	Árvore com coroa
5	42100022	42100022	Shaft with ring	Arbol con corona (60 Hz)	Árvore com coroa
6	00003410	00003410	Bearing 6203	Cojinete 6203	Coxim 6203
7	00003516	00003516	OR ring 3281	Anillo OR 3281	Aro OR 3281
8	42100104	42100104	Door	Tapa lateral	Portinhola
9	00030512	00030512	Screw TCEI M5 x 18	Tornillo TCEI M5 x 18	Parafuso TCEI M5 x 18
10	42200012	42200012	Gear Z25	Engranaje Z = 25	Engrenagem Z = 25
11	00000006	00000006	Grower washer Ø 10	Arandela elástica Ø 10	Anilha grower Ø 10
12	00000114	00000114	M10 nut	Tuerca M 10	Porca M 10
13	00003605	00003605	Oil seal 32x17x7	Retén de aceite 32x17x7	Aro resistência 32x17x7
14	32722102	33622102	Oil sump	Tapa cárter	Carter
15	00040512	00040512	Screw TCEI M5 x 20	Tornillo TCEI M5 x 20	Parafuso TCEI M5 x 20
16	20100000	20100000	Motor	Motor	Motor
17	00003504	00003504	OR ring 174	Anillo OR 174	Aro OR 174
18	00050803	00050803	Screw TCEI M8 x 16	Tornillo TCEI M8 x 16	Parafuso TCEI M8 x 16
19	00000017	00000017	Flat washer Ø 5	Arandela plana Ø 5	Anilha plana Ø 5
20	00000139	00000139	Nut M5 UNI 5588	Tuerca M5 UNI 5588	Porca M5 UNI 5588
21	00140605	00140605	Screw STEI 6x12 p.c.	Tornillo STEI 6x12 P.C.	Parafuso STEI 6 x 12 P.C.
22	42160100	42160100	Support for brush	Soporte cepillo	Soporte escova
23	42700011	42700011	Brush	Cepillo	Escova
24	00000017	00000017	Washer Ø 5,3	Arandela plana Ø 5,3	Anilha plana Ø 5,3
25	00030507	00030507	Screw TCEI M5 x 20	Tornillo TCEI M5 x 20	Parafuso TCEI M5 x 20

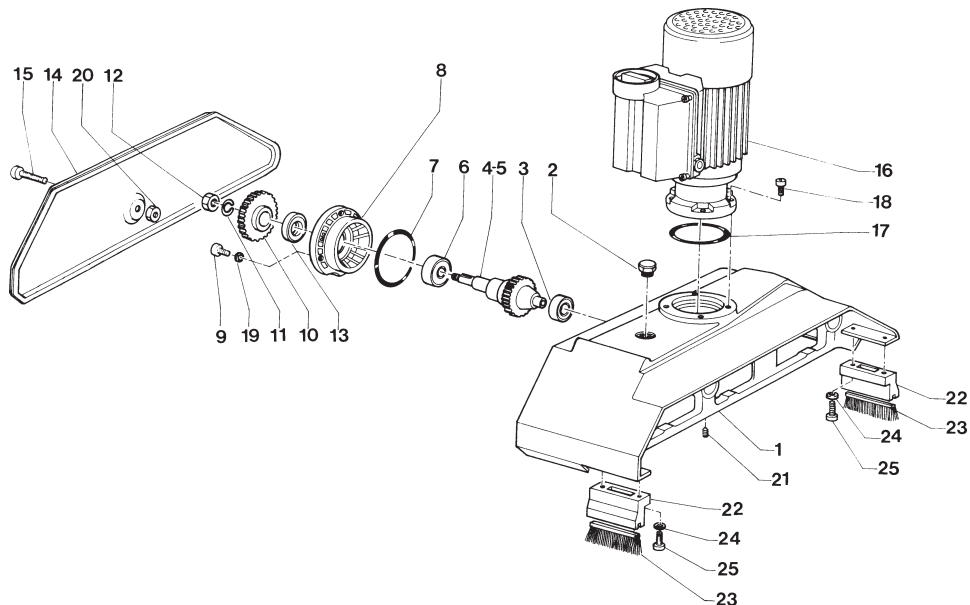
N°	BEST.NR. CODICE REFERENCE STEFF 2034-2034CI	BEST.NR. CODICE REFERENCE STEFF 2044	BENENNUNG	DENOMINAZIONE	DENOMINATION
1	32722101	33622101	Baty	Baty	Baty
2	00003203	00003203	Ölverschluß	Tappo olio	Bouchon huile
3	00003434	00003434	Kugellager 6001	Cuscinetto 6001	Roulement 6001
4	42100021	42100021	Welle mit Zahnkranz (50 Hz)	Albero con corona (50 Hz)	Arbre avec couronne (50 Hz)
5	42100022	42100022	Welle mit Zahnkranz (60 Hz)	Albero con corona (60 Hz)	Arbre avec couronne (60 Hz)
6	00003410	00003410	Kugellager 6203	Cuscinetto 6203	Roulement 6203
7	00003516	00003516	O-Ring 3281	Anello OR 3281	O-Ring 3281
8	42100104	42100104	Tür	Portella	Portillon
9	00030512	00030512	Schraube TCEI M5 x 18	Vite TCEI M5 x 18	Vis TCEI M5 x 18
10	42200012	42200012	Zahnrad Z25	Ingranaggio Z = 25	Engrenage Z25
11	00000006	00000006	Grower-Unterlegscheibe Ø 10	Rondella grower Ø 10	Rondelle Ø 10
12	00000114	00000114	Mutter M 10	Dado M 10	Ecrou M10
13	00003605	00003605	Dichtungsring 32x17x7	Anello tenuta 32x17x7	Joint d'étanchéité 32x17x7
14	32722102	33622102	Gehäuse	Carter	Carter
15	00040512	00040512	Schraube TCEI M5 x 18	Vite TCEI M5 x 20	Vis TCEI M5 x 18
16	20100000	20100000	Motor	Motore	Moteur
17	00003504	00003504	O-Ring 174	Anello OR 174	O-Ring 174
18	00050803	00050803	Schraube TCEI M8 x 16	Vite TCEI M8 x 16	Vis TCEI M8 x 16
19	00000017	00000017	Flache Unterlegscheibe Ø 5	Rondella piana Ø 5	Rondelle plate Ø 5
20	00000139	00000139	Mutter M5 UNI 5588	Dado M5 UNI 5588	Ecrou M5 UNI 5588
21	00140605	00140605	Schraube STEI 6x12 P.C.	Vite STEI 6x12 P.C.	Vis STEI 6x 12 P.C.
22	42160100	42160100	Bürstenträger	Supporto spazzolino	Support brosse
23	42700011	42700011	Bürste	Spazzolino	Brosse
24	00000017	00000017	Ring Ø 5,3	Rondella piana Ø 5,3	Rondelle Ø 5,3
25	00030507	00030507	Schraube TCEI M5x20	Vite TCEI M5 x 20	Vis TCEI M5x20

N°	CODE KOD KODE ΚΩΔΙΚΟΣ STEFF 2034-2034CI	CODE KOD KODE ΚΩΔΙΚΟΣ STEFF 2044	BESCHRIJVING	BENÄMNING	BETEGNELSE	ΠΕΡΙΓΡΑΦΗ
1	32722101	33622101	Baty	Baty	Baty	Baty
2	00003203	00003203	Oliedop	Oljelock	Olieprop	Τάπα λαδιού
3	00003434	00003434	Lager 6001	Lager 6001	Leje 6001	Ρουλεμάν 6001
4	42100021	42100021	As met krans (50 Hz)	Axel med ring (50 Hz)	Aksel med krans (50 Hz)	Άξονας με κορώνα (50 Hz)
5	42100022	42100022	As met krans (60 Hz)	Axel med ring (60 Hz)	Aksel med krans (60 Hz)	Άξονας με κορώνα (60 Hz)
6	00003410	00003410	Lager 6203	Lager 6203	Leje 6203	Ρουλεμάν 6203
7	00003516	00003516	O-ring 3281	Ring OR 3281	OR-ring 3281	Δαχτυλίδι Ο-ριγκ 3281
8	42100104	42100104	Luik	Dörr	Låge	Θυρίδα
9	00030512	00030512	Schroef TCELM5 X 18	Skruv TCEI M5 x 18	Skruer TCEI M5 x 18	Βίδα TCEI M5x18
10	42200012	42200012	Raderwerk Z = 25	Drev Z = 25	Tandhjul Z = 25	Γρανάζι Z=25
11	00000006	00000006	Sluitring grower Ø 10	Bricka grower Ø 10	Grower spændskive Ø10	Ροδέλα γκρόβερ Ø 10
12	00000114	00000114	Moer M 10	Mutter M 10	Møtrik M 10	Παξιμάδι M10
13	00003605	00003605	Dichtingring 32x17x7	Tätningring 32x17x7	Tætningsring 32x17x7	Τσιμούχα 32x17x7
14	32722102	33622102	Carter	Oljesump	Dækplade	Κάρτερ
15	00040512	00040512	Schroef TCEI M5 X 20	Skruv TCEI M5 x 20	Skruer TCEI M5 x 20	Βίδα TCEI M5x20
16	20100000	20100000	Motor	Motor	Motor	Κινητήρας
17	00003504	00003504	O-ring 174	Ring OR 174	OR-ring 174	Δαχτυλίδι Ο-ριγκ 174
18	00050803	00050803	Schroef TCEI M8 x 16	Skruv TCEI M8 x 16	Skruer TCEI M8 x 16	Βίδα TCEI M8x16
19	00000017	00000017	Platte sluitring Ø 5	Platt bricka Ø 5	Plan spændskive Ø 5	Επίπεδη ροδέλα Ø 5
20	00000139	00000139	Moer M5 UNI 5588	Mutter M5 UNI 5588	Møtrik M5 UNI 5588	Παξιμάδι M5 UNI 5588
21	00140605	00140605	Schroef STEI 6x12 P.C.	Skruv STEI 6x12 P.C.	Skruer STEI 6x12 P.C.	Βίδα STEI 6x12 P.C.
22	42160100	42160100	Borstelhouder	Stöd för borste	Børsteholder	Βάση βούρτσας
23	42700011	42700011	Borstel	Borste	Børste	βούρτσα
24	00000017	00000017	Platte sluitring Ø 5,3	Platt bricka Ø 5,3	Plan spændskive Ø 5,3	Επίπεδη ροδέλα Ø 5,3
25	00030507	00030507	Schroef TCEI M5 x 20	Skruv TCEI M5 x 20	Skruer TCEI M5 x 20	Βίδα TCEI M5x20

TAB.1 - BATY GROUP
TAB.1 - GRUPO CARTER
GRAV.1 - GRUPO BATY
(STEFF 2034-2034CI-2044)

ABB.1 - GEHÄUSE-EINHEIT
TAV.1 - GRUPPO BATY
PL.1 - ENSEMBLE BATY
(STEFF 2034-2034CI-2044)

ILL.1 - BATY GROEP
TAB.1 - BATY ENHET
TAV.1 - BATY-ENHED
ΣΧΕΔΙΟ.1 - ΣΥΓΚΡΟΤΗΜΑ BATY
(STEFF 2034-2034CI-2044)



Nº	CODE CODIGO CÓDIGO STEFF 2038-2038CI	CODE CODIGO CÓDIGO STEFF 2048	CODE CODIGO CÓDIGO STEFF 2068	PART NAME	DENOMINACION	IDENTIFICAÇÃO
1	32822101	33722101	31253101	Baty	Cárter	Baty
2	00030504	00030504	00030504	Screw TCEI M5 x 12	Tornillo TCEI M5 x 12	Parafuso TCEI M5 x 12
3	42200010	42200010	42200010	Bronze ring (50 Hz)	Corona en bronce (50 Hz)	Coroa em bronze (50 Hz)
4	42200001	42200001	42200001	Bronze ring (60 Hz)	Corona en bronce (60 Hz)	Coroa em bronze (60 Hz)
5	00003434	00003434	00003434	Bearing 6001	Cojinete 6001	Coxim 6001
6	00003203	00003203	00003203	Oil plug	Tapón aceite	Tampa óleo
7	00003901	00003901	00003901	Control handle	Manilla de maniobra	Manilha de manobra
8	00140605	00140605	00140605	Screw STEI M6 x 12 p.c.	Tornillo STEI M6 x 12 p.	Parafuso STEI M6 x 12 p.c.
9	40300013	40300013	40300013	Spring	Muelle10	Mola
10	00004101	00004101	00004101	Ball 3/16	Bola 3/16	Esfera 3/16
11	42201009	42201009	42201009	Bush	Casquillo12	Fivela
12	00003518	00003518	00003518	OR ring 2112	Anillo OR 2112	Aro OR 2112
13	00003510	00003510	00003510	OR ring 3043	Anillo OR 3043	Aro OR 3043
14	42201007	42201007	42201007	Gear-moving shaft	Arbol desplaza vel.	Árvore transferência mudanças
15	42200008	42200008	42200008	Gear Z20	Engranaje Z 20	Engrenagem Z20
16	42202007	42202007	42200007	Preselector	Preselector	Pré-selector
17	42201006	42201006	42201006	Exit shaft	Arbol de salida	Árvore saída
18	42201005	42201005	42201005	Gear Z34	Engranaje Z 34	Engrenagem Z34
19	00003410	00003410	00003410	Bearing 6203	Cojinete 6203	Coxim 6203
20	00003517	00003517	00003517	OR ring 4400	Anillo OR 4400	Aro OR 4400
21	42201004	42201004	42200004	Door	Tapa lateral	Portinhola
22	00003605	00003605	00003605	Oil seal 32x17x7	Retén de aceite 32x17x7	Aro resistência 32x17x7
23	00030508	00030508	00030508	Screw TCEI M5 x 25	Tornillo TCEI M5 x 25	Parafuso TEI M5 x 25
24	42200012	42200012	42200012	Gear Z25	Engranaje Z = 25	Engrenagem Z = 25
25	00000006	00000006	00000006	Grower washer Ø 10.5	Arandela elástica Ø 10,5	Anilha grower Ø 10,5
26	00000114	00000114	00000114	M10 nut	Tuerca M 10	Porca M10
27	32822102	33722102	31153103	Oil sump	Cárter	Carter
28	00040512	00040512	00040512	Screw TCEI M5 x 20	Tornillo TCEI M5 x 20	Parafuso TCEI M5 x 20

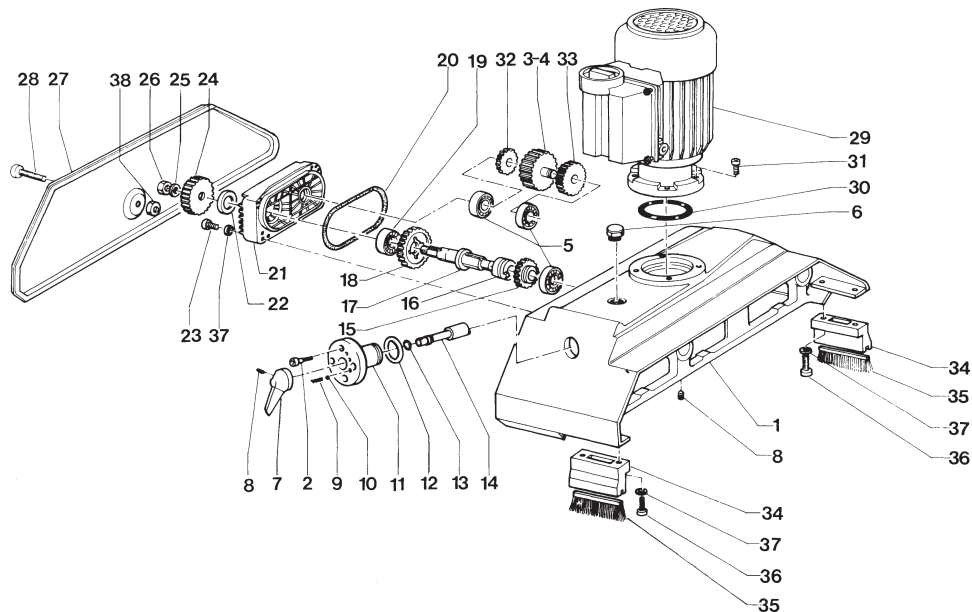
N°	BEST.NR. CODICE REFERENCE STEFF 2038-2038CI	BEST.NR. CODICE REFERENCE STEFF 2048	BEST.NR. CODICE REFERENCE STEFF 2068	BENENNUNG	DENOMINAZIONE	DENOMINATION
1	32822101	33722101	31253101	Baty	Baty	Baty
2	00030504	00030504	00030504	Schraube TCEI M5 x 12	vite TCEI M5 x 12	Vis TCEI M5 x 12
3	42200010	42200010	42200010	Bronzeczahnkranz (50 Hz)	Corona in bronzo (50 Hz)	Couronne en bronze (50 Hz)
4	42200001	42200001	42200001	Bronzeczahnkranz (60 Hz)	Corona in bronzo (60 Hz)	Couronne en bronze (60 Hz)
5	00003434	00003434	00003434	Kugellager 6001	Cuscinetto 6001	Roulement 6001
6	00003203	00003203	00003203	Ölverschluß	Tappo olio	Bouchon huile
7	00003901	00003901	00003901	Bedienungshandgriff	Maniglia di manovra	Poignée de manœuvre
8	00140605	00140605	00140605	Schraube STEI M6 x 12 P.C.	Vite STEI M6 x 12 p.c.	Vis STEI M6 x 12 p.c.
9	40300013	40300013	40300013	Feder	Molla	Ressort
10	00004101	00004101	00004101	Kugel 3/16	Sfera 3/16	Bille 3/16
11	42201009	42201009	42201009	Buchse	Boccola	Douille
12	00003518	00003518	00003518	O-Ring 2112	Anello OR 2112	O-Ring 2112
13	00003510	00003510	00003510	O-Ring 3043	Anello OR 3043	O-Ring 3043
14	42201007	42201007	42201007	Gangschaltungswelle	Albero spostamarce	Arbre commande
15	42200008	42200008	42200008	Zahnrad Z 20	Ingranaggio Z20	Engrenage Z20
16	42202007	42202007	42200007	Vorwähler	Preselettore	Moteur
17	42201006	42201006	42201006	Ausgangswelle	Albero uscita	Arbre sortie
18	42201005	42201005	42201005	Zahnrad Z 34	Ingranaggio Z34	Engrenage Z34
19	00003410	00003410	00003410	Kugellager 6203	Cuscinetto 6203	Roulement 6203
20	00003517	00003517	00003517	O-Ring 4400	Anello OR 4400	O-Ring 4400
21	42201004	42201004	42200004	Tür	Portella	Portillon
22	00003605	00003605	00003605	Dichtungsring 32x17x7	Anello tenuta 32x17x7	Joint d'étanchéité 32x17x7
23	00030508	00030508	00030508	Schraube TCEI M5 x 25	Vite TCEI M5 x 25	Vis TCEI M5 x 25
24	42200012	42200012	42200012	Zahnrad Z 25	Ingranaggio Z = 25	Engrenage Z25
25	00000006	00000006	00000006	Grower-Unterlegscheibe Ø 10,5	Rondella grower Ø 10,5	Rondelle Ø 10,5
26	00000114	00000114	00000114	Mutter M10	Dado M10	Ecrou M10
27	32822102	33722102	31153103	Gehäuse	Carter	Carter
28	00040512	00040512	00040512	Schraube TCEI M5 x 20	Vite TCEI M5 x 20	Vis TCEI M5 x 20

N°	CODE KOD CODE ΚΩΔΙΚΟΣ STEFF 2038-2038C1	CODE KOD CODE ΚΩΔΙΚΟΣ STEFF 2048	CODE KOD CODE ΚΩΔΙΚΟΣ STEFF 2068	BESCHRIJVING	BENÄMNING	BETEGNELSE	ΠΕΡΙΓΡΑΦΗ
1	32822101	33722101	31253101	Baty	Baty	Baty	Baty
2	00030504	00030504	00030504	Schroef TCEI M5 x 12	Skruv TCEI M5 x 12	Skruer TCEI M5 x 12	Βίδα TCEI M5x12
3	42200010	42200010	42200010	Bronskrans (50 Hz)	Brons ring (50 Hz)	Bronzekrans (50 Hz)	Μπρούτζινη κορώνα (50 Hz)
4	42200001	42200001	42200001	Bronskrans (60 Hz)	Brons ring (60 Hz)	Bronzekrans (60 Hz)	Μπρούτζινη κορώνα (60 Hz)
5	00003434	00003434	00003434	Lager 6001	Lager 6001	Leje 6001	Ρουλεμάν 6001
6	00003203	00003203	00003203	Oliedop	Oljelock	Olieprop	Τάπα ελαίου
7	00003901	00003901	00003901	Bedieningshandgreep	Kontrollhandtag	Manørehåndtag	Χειρολαβή χειρισμού
8	00140605	00140605	00140605	Schroef STEI M6x12 p.c.	Skruv STEI M6 x 12 p.c.	Skruer STEI M6 x 12 p.c.	Βίδα STEI M6x12 p.c.
9	40300013	40300013	40300013	Veer	Fjäder	Fjeder	Ελατήριο
10	00004101	00004101	00004101	Bol 3/16	Kula 3/16	Kugle 3/16	Μπίλια 3/16
11	42201009	42201009	42201009	Ooring	Bussning	Bøsning	Δαχτυλίδι τριβής εσωτερικό
12	00003518	00003518	00003518	O-ring 2112	Ring OR 2112	OR-ring 2112	Δαχτυλίδι O-ριγκ 2112
13	00003510	00003510	00003510	O-ring 3043	Ring OR 3043	OR-ring 3043	Δαχτυλίδι O-ριγκ 3043
14	42201007	42201007	42201007	As voor de versnellings- verplaatsing	Växelspak	Stang til gearskift	Άξονας ταχυτήτων
15	42200008	42200008	42200008	Raderwerk Z20	Drev Z20	Tandhjul Z20	Γρανάζι Z20
16	42202007	42202007	42200007	Voorkiezer	Förväljare	For-vælger	Προ-επιλογέας
17	42201006	42201006	42201006	Utgangsas	Utgångsaxel	Udgangsaksel	Άξονας εξόδου
18	42201005	42201005	42201005	Raderwerk Z34	Drev Z34	Tandhjul Z34	Γρανάζι Z34
19	00003410	00003410	00003410	Lager 6203	Lager 6203	Leje 6203	Ρουλεμάν 6203
20	00003517	00003517	00003517	O-Ring 4400	Ring OR 4400	OR-ring 4400	Δαχτυλίδι O-ριγκ 4400
21	42201004	42201004	42200004	Luik	Dörr	Låge	Θυρίδα
22	00003605	00003605	00003605	Dichtingring 32x17x7	Tätningring 32x17x7	Tætningring 32x17x7	Τσιμούχα 32x17x7
23	00030508	00030508	00030508	Schroef TCEI M5 x 25	Skruv TCEI M5 x 25	Skruer TCEI M5 x 25	Βίδα TCEI M5x25
24	42200012	42200012	42200012	Raderwerk Z = 25	Drev Z = 25	Tandhjul Z = 25	Γρανάζι Z=25
25	00000006	00000006	00000006	Sluitring grower Ø 10,5	Bricka grower Ø 10,5	Grower spændskive Ø10,5	Ροδέλα γκρόβερ Ø 10,5
26	00000114	00000114	00000114	Moer M 10	Mutter M10	Møtrik M10	Παξιμάδι M10
27	32822102	33722102	31153103	Carter	Oljesump	Dækplade	Κάρτερ
28	00040512	00040512	00040512	Schroef TCEI M5 x 20	Skruv TCEI M5 x 20	Skruer TCEI M5 x 20	Βίδα TCEI M5x20

TAB.2 - BATY GROUP
TAB.2 - GRUPO CARTER
GRAV.2 - GRUPO BATY
(STEFF 2038-2038CI-2048-2068)

ABB.2 - GEHÄUSE-EINHEIT
TAV.2 - GRUPPO BATY
PL.2 - ENSEMBLE BATY
(STEFF 2038-2038CI-2048-2068)

ILL.2 - BATY GROEP
TAB.2 - BATY ENHET
TAV.2 - BATY-ENHED
ΣΧΕΔΙΟ.2 - ΣΥΓΚΡΟΤΗΜΑ BATY
(STEFF 2038-2038CI-2048-2068)



N°	CODE CODIGO CÓDIGO STEFF 2038-2038CI	CODE CODIGO CÓDIGO STEFF 2048	CODE CODIGO CÓDIGO STEFF 2068	PART NAME	DENOMINACION	IDENTIFICAÇÃO
29	20100000	20100000	20100000	Motor	Motor	Motor
30	00003504	00003504	00003504	OR ring 174	Anillo OR 174	Aro OR 174
31	00050803	00050803	00050803	Screw TCEI M8 x 16	Tornillo TCEI M8 x 16	Parafuso TCEI M8 x 16
32	42200016	42200016	42200016	Gear Z17	Engranaje Z17	Engrenagem Z17
33	42200015	42200015	42200015	Gear Z31	Engranaje Z31	Engrenagem Z31
34	42160100	42160100	42160100	Support for brush	Soporte cepillos	Suporte escovas
35	42700011	42700011	42700011	Brush	Cepillo	Escova
36	00030507	00030507	00030507	Screw TCEI M5 x 20	Tornillo TCEI M5 x 20	Parafuso TCEI M5 x 20
37	00000017	00000017	00000017	Flat washer Ø 5.3	Arandela plana Ø 5,3	Anilha plana Ø 5,3
38	00000139	00000139	00000139	M5 nut	Tuerca M5	Porca M5

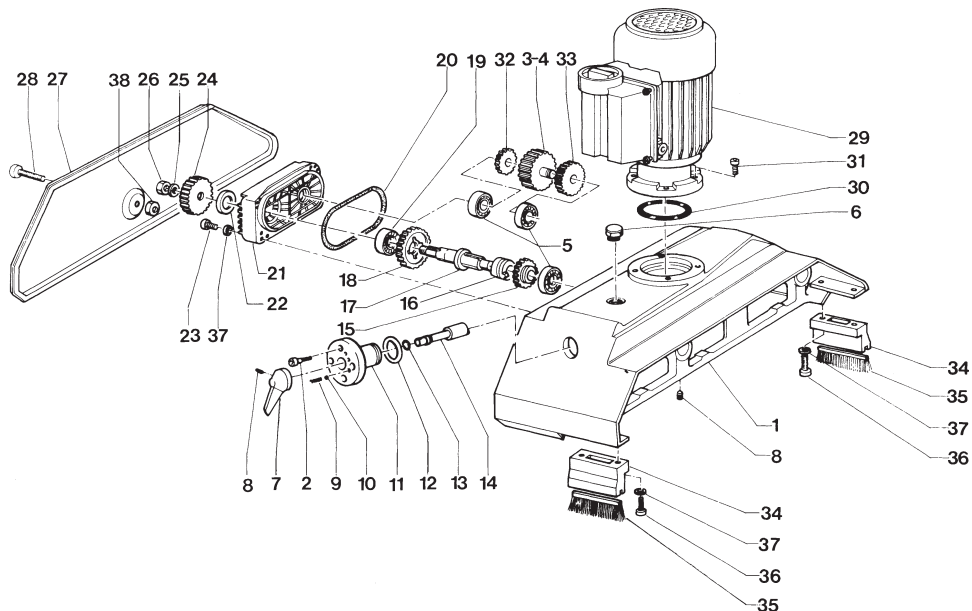
N°	BEST.NR. CODICE REFERENCE STEFF 2038-2038CI	BEST.NR. CODICE REFERENCE STEFF 2048	BEST.NR. CODICE REFERENCE STEFF 2068	BENENNUNG	DENOMINAZIONE	DENOMINATION
29	20100000	20100000	20100000	Motor	Motore	Moteur
30	00003504	00003504	00003504	O-Ring 174	Anello OR 174	O-Ring 174
31	00050803	00050803	00050803	Schraube TCEI M8 x 16	Vite TCEI M8 x 16	Vis TCEI M8 x 16
32	42200016	42200016	42200016	Zahnrad Z 17	Ingranaggio Z17	Engrenage Z17
33	42200015	42200015	42200015	Zahnrad Z 31	Ingranaggio Z31	Engrenage Z31
34	42160100	42160100	42160100	Bürstenträger	Supporto spazzolino	Support brosse
35	42700011	42700011	42700011	Bürste	Spazzolino	Brosse
36	00030507	00030507	00030507	Schraube TCEI M5 x 20	Vite TCEI M5 x 20	Vis TCEI M5 x 20
37	00000017	00000017	00000017	Flache Unterlegscheibe Ø 5,3	Rondella piana Ø 5,3	Rondelle plate Ø 5,3
38	00000139	00000139	00000139	Mutter M5	Dado M5	Ecrou M5

N°	CODE KOD KODE ΚΩΔΙΚΟΣ STEFF 2038-2038CI	CODE KOD KODE ΚΩΔΙΚΟΣ STEFF 2048	CODE KOD KODE ΚΩΔΙΚΟΣ STEFF 2068	BESCHRIJVING	BENÄMNING	BETEGNELSE	ΠΕΡΙΓΡΑΦΗ
29	20100000	20100000	20100000	Motor	Motor	Motor	Κινητήρας
30	00003504	00003504	00003504	O-Ring 174	Ring OR 174	OR- ring 174	Δαχτυλίδι O-ριγκ 174
31	00050803	00050803	00050803	Schroef TCEI M8 x 16	Skruv TCEI M8 x 16	Skruer TCEI M8 x 16	Βίδα TCEI M8x16
32	42200016	42200016	42200016	Raderwerk Z17	Drev Z17	Tandhjul Z17	Γρανάζι Z17
33	42200015	42200015	42200015	Raderwerk Z31	Drev Z31	Tandhjul Z31	Γρανάζι Z31
34	42160100	42160100	42160100	Borstelhouder	Stöd för borste	Børsteholder	Βάση βούρτσας
35	42700011	42700011	42700011	Borstel	Borste	Børste	Βούρτσα
36	00030507	00030507	00030507	Schroef TCEI M5 x 20	Skruv TCEI M5 x 20	Skruer TCEI M5 x 20	Βίδα TCEI M5x20
37	00000017	00000017	00000017	Platte sluitring Ø 5,3	Platt bricka Ø 5,3	Plan Spændskive Ø 5,3	Ροδέλα επίπεδη Ø 5,3
38	00000139	00000139	00000139	Moer M5	Mutter M5	Møtrik M5	Παξιμάδι M5

TAB.2 - BATY GROUP
 TAB.2 - GRUPO CARTER
 GRAV.2 - GRUPO BATY
 (STEFF 2038-2038CI-2048-2068)

ABB.2 - GEHÄUSE-EINHEIT
 TAV.2 - GRUPPO BATY
 PL.2 - ENSEMBLE BATY
 (STEFF 2038-2038CI-2048-2068)

ILL.2 - BATY GROEP
 TAB.2 - BATY ENHET
 TAV.2 - BATY-ENHED
 ΣΧΕΔΙΟ.2 - ΣΥΓΚΡΟΤΗΜΑ BATY
 (STEFF 2038-2038CI-2048-2068)



N°	CODE CÓDIGO CÓDIGO	PART NAME	DENOMINACION	IDENTIFICAÇÃO
1	00003303	Seeger ring E15	Anillo seeger E15	Aro Seeger E 15
2	40100026	Chain 3/8 - 40 pitches	Cadena 3/8 40 pasos	Corrente 3/8 passos
3	42200011	External gear Z = 40	Engranaje exterior Z = 40	Engrenagem exterior Z = 40
4	31601018	Double pinion	Piñón doble	Pinhão duplo
5	40100027	Chain 3/8 - 62 pitches	Cadena 3/8 62 pasos	Corrente 3/8 62 passos
6	41600017	Single pinion	Piñón individual	Pinhão único
7	00003311	Seeger ring E26	Anillo seeger E26	Aro Seeger E26
8	31600003	Bush	Casquillo	Bush
9	40100013	Spring	Muelle	Mola
10	40102014	RH support	Soporte derecho	Suporte direito
11	40100022	Hub gear	Engranaje buje	Engrenagem cubo
12	00350808	Screw TCEI M8 x 35	Tornillo TCEI M8 x 35	Parafuso TECI M8 x 35
13	00000030	Washer	Arandela	Anilha
14	30100015	Rubberized roller	Rodillo encauchado	Rolo recauchutado
15	40101016	Support shutter	Tapa soporte	Persiana suporte
16	00003703	M6 lubricator	Engrasador M6	Lubrificador M6
17	00040604	Screw TCEI M6 x 16	Tornillo TCEI M6 x 16	Parafuso TCEI M6 x 16
18	40100018	Wheel hub	Buje rueda	Cubo roda
19	40100028	Chain 3/8 - 26 pitches	Cadena 3/8 26 pasos	Corrente 3/8 26 passos
20	41601019	Axle	Eje	Timão
21	40102020	LH support	Soporte izquierdo	Suporte esquerdo
22	41601020	Central axle	Eje central	Timão central
23	00000034	Washer Ø 20	Arandela Ø 20	Anilha Ø 20
24	00003307	Seeger ring E20	Anillo seeger E20	Aro Seeger E 20
25	00000041	Schnor washer Ø 6	Arandela Schnor Ø 6	Anilha Schnor Ø 6

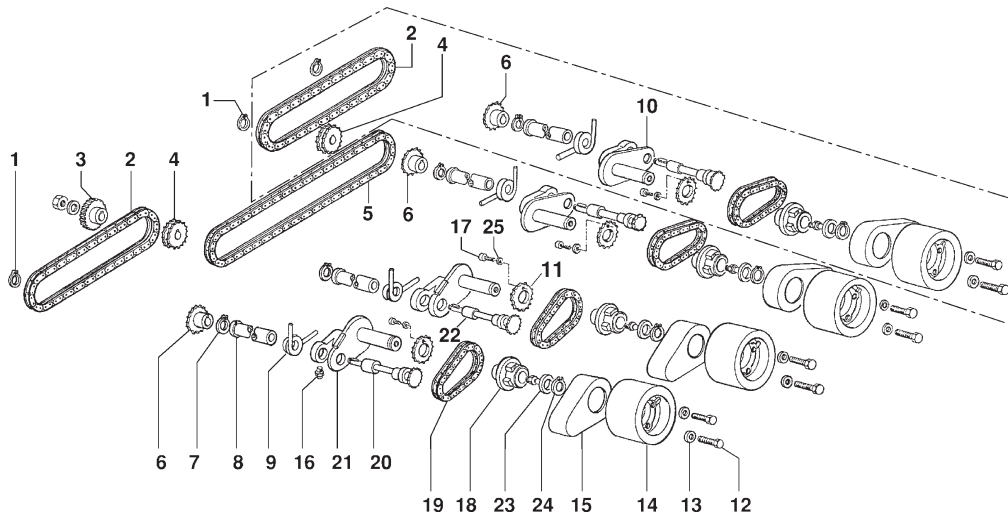
N°	BEST.NR. CODICE REFERENCE	BENENNUNG	DENOMINAZIONE	DENOMINATION
1	00003303	Seegerring E 15	Anello seeger E15	Circlips E15
2	40100026	Kette 3/8 40 Teilungen	Catena 3/8 40 passi	Chaîne 3/8 40 pas
3	42200011	Äußeres Zahnrad Z = 40	Ingranaggio esterno Z = 40	Engrenage extérieur Z = 40
4	31601018	Doppeltes Ritzel	Pignone doppio	Pignon double
5	40100027	Kette 3/8 62 Teilungen	Catena 3/8 62 passi	Chaîne 3/8 62 pas
6	41600017	Einfaches Ritzel	Pignone singolo	Pignon simple
7	00003311	Seegerring E 26	Anello seeger E26	Circlips E26
8	31600003	Buchse	Boccolotto	Bague
9	40100013	Feder	Molla	Ressort
10	40102014	Rechter Träger	Supporto destro	Support droite
11	40100022	Zahnrad Nabe	Ingranaggio mozzo	Engrenage moyen
12	00350808	Schraube TCEI M8 x 35	Vite TCEI M8 x 35	Vis TCEI M8 x 35
13	00000030	Unterlegscheibe	Rondella	Rondelle
14	30100015	Gummirolle	Rullo gommato	Rouleau caoutchouc
15	40101016	Rolladen Träger	Tapparella supporto	Couvercle support
16	00003703	Abschmiervorrichtung M6	Ingrassatore M6	Graisseur M6
17	00040604	Schraube TCEI M6 x 16	Vite TCEI M6 x 16	Vis TCEI M6 x 16
18	40100018	Radnabe	Mozzo ruota	Moyeu roue
19	40100028	Kette 3/8 26 Teilungen	Catena 3/8 26 passi	Chaîne 3/8 26 pas
20	41601019	Achse	Assale	Essieu
21	40102020	Linker Träger	Supporto sinistro	Support gauche
22	41601020	Mittelachse	Assale centrale	Essieu central
23	00000034	Unterlegscheibe Ø 20	Rondella Ø 20	Rondelle Ø 20
24	00003307	Seegerring E 20	Anello seeger E20	Circlips E 20
25	00000041	Schnorscheibe Ø 6	Rondella Schnor Ø 6	Rondelle Schnor Ø 6

N°	CODE KOD KODE ΚΩΔΙΚΟΣ	BESCHRIJVING	BENÄMNING	BETEGNELSE	ΠΕΡΙΓΡΑΦΗ
1	00003303	Seeger ring E15	Seeger ring E15	Seeger ring E1 5	Δαχτυλίδι seeger E15
2	40100026	Ketting 3/8 40 steken	Kedja 3/8 40 delningar	Kæde 3/8 40 tanddelinger	Αλυσίδα 3/8 40 βημάτων
3	42200011	Uitwendig raderwerk Z = 40	Utsidigt drev Z= 40	Udvendigt tandhjul Z = 40	Γρανάζι εξωτερικό Z=40
4	31601018	Dubbel rondsel	Dubbelt drevhjul	Dobbelt drev	Πινιόν διπλό
5	40100027	Ketting 3/8 62 steken	Kedja 3/8 62 delningar	Kæde 3/8 62 tanddelinger	Αλυσίδα 3/8 62 βημάτων
6	41600017	Enkel rondsel	Enkelt drevhjul	Enkelt drev	Πινιόν μονό
7	00003311	Seeger ring E26	Seeger ring E26	Seeger ring E26	Δαχτυλίδι seeger E26
8	31600003	Orring	Bussning	Lille bøsning	Δαχτυλιδάκι τριβής
9	40100013	Veer	Fjäder	Fjeder	Ελατήριο
10	40102014	Rechter steunstuk	Höger stöd	Højre holder	Έδρανο δεξιό
11	40100022	Raderwerk naaf	Drev nav	Navgear	Γρανάζι μουαγέ
12	00350808	Schroef TCEI M8 x 35	Skruv TCEI M8 x 35	Skruer TCEI M8 x 35	Βίδα TCEI M8x35
13	00000030	Sluitring	Bricka	Spændskive	Ροδέλα
14	30100015	Rubberrol	Gummi nav	Gummibeklædt rulle	Καουτσουκένιο ράουλο
15	40101016	Rolluik voor steunstuk	Stöd tapp	Persienneholder	Τάπα εδράνου
16	00003703	Smeerbus M6	Smörjare M6	Fedtsprøjte M6	Γρασαδόρος M6
17	00040604	Schroef TCEI M6 x 16	Skruv TCEI M6 x 16	Skruer TCEI M6 x 16	Βίδα TCEI M6x16
18	40100018	Wielnaaf	Hjul nav	Hjulnav	Μουαγέ τροχού
19	40100028	Ketting 3/8 26 steken	Kedja 2/8 26 delningar	Kæde 3/8 26 tanddelinger	Αλυσίδα 3/8 26 βημάτων
20	41601019	As	Axel	Aksial	Άξονας
21	40102020	Linker steunstuk	Vänster stöd	Venstre holder	Έδρανο αριστερό
22	41601020	Centrale as	Mitten axel	Midterste aksial	Άξονας κεντρικός
23	00000034	Sluitring Ø 20	Bricka Ø 20	Spændskive Ø 20	Ροδέλα Ø 20
24	00003307	Seeger ring E20	Seeger ring E20	Seeger ring E20	Δαχτυλίδι seeger E20
25	00000041	Sluitring Schnor Ø 6	Schnor bricka Ø 6	Schnor spændskive Ø 6	Ροδέλα Schnor Ø 6

TAB.3 - TRANSMISSION GROUP
TAB.3 - GRUPO TRANSMISION
GRAV.3 - GRUPO TRANSMISSÃO

ABB.3 - ÜBERTRAGUNGSEINHEIT
TAV.3 - GRUPPO TRASMISSIONE
PL.3 - ENSEMBLE TRANSMISSION

ILL.3 - TRANSMISSIEGROEP
TAB.3 - TRANSMISSIONSENHET
TAV.3 - TRANSMISSIONSENHED
ΣΧΕΔΙΟ. 3-ΣΥΓΚΡΟΤΗΜΑ ΜΕΤΑΔΟΣΗΣ



N°	CODE CODIGO CÓDIGO STEFF 2034CI-2038CI	PART NAME	DENOMINACION	IDENTIFICAÇÃO
1	00003303	Seeger ring E15	Anillo seeger E15	Aro Seeger E 15
2	40100026	Chain 3/8 - 40 pitches	Cadena 3/8 40 pasos	Corrente 3/8 passos
3	42200011	External gear Z = 40	Engranaje exterior Z = 40	Engrenagem exterior Z = 40
4	31601018	Double pinion	Piñón doble	Pinhão duplo
5	40100027	Chain 3/8 - 62 pitches	Cadena 3/8 62 pasos	Corrente 3/8 62 passos
6	41600017	Single pinion	Piñón individual	Pinhão único
7	00003311	Seeger ring E26	Anillo seeger E26	Aro Seeger E26
8	31600003	Bush	Casquillo	Bush
9	40100013	Spring	Muelle	Mola
10	40102014	RH support	Soporte derecho	Suporte direito
11	40100022	Hub gear	Engranaje buje	Engrenagem cubo
12	00050804	Screw TCEI M8 x 40	Tornillo TCEI M8 x 40	Parafuso TECEI M8 x 40
13	00000030	Washer	Arandela	Anilha
14	40200001	Pulley	Polea	Polia
15	40101016	Support shutter	Tapa soporte	Persiana suporte
16	00003703	M6 lubricator	Engrasador M6	Lubrificador M6
17	00040604	Screw TCEI M6 x 16	Tornillo TCEI M6 x 16	Parafuso TCEI M6 x 16
18	40100018	Wheel hub	Buje rueda	Cubo roda
19	40100028	Chain 3/8 - 26 pitches	Cadena 3/8 26 pasos	Corrente 3/8 26 passos
20	41601019	Axle	Eje	Timão
21	40102020	LH support	Soporte izquierdo	Suporte esquerdo
22	41601020	Central axle	Eje central	Timão central
23	00000034	Washer Ø 20	Arandela Ø 20	Anilha Ø 20
24	00003307	Seeger ring E20	Anillo seeger E20	Aro Seeger E 20
25	00000041	Schnor washer Ø 6	Arandela Schnor Ø 6	Anilha Schnor Ø 6
26	30200001	Wheel belt	Oruga	Correia

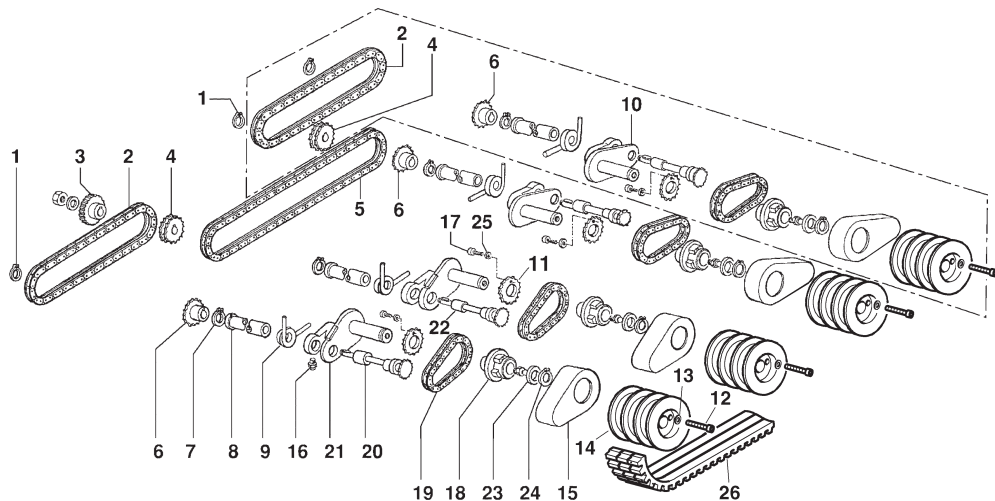
N°	BEST.NR. CODICE REFERENCE STEFF 2034CI-2038CI	BENENNUNG	DENOMINAZIONE	DENOMINATION
1	00003303	Seegerring E 15	Anello seeger E15	Circlips E15
2	40100026	Kette 3/8 40 Teilungen	Catena 3/8 40 passi	Chaîne 3/8 40 pas
3	42200011	Äußeres Zahnrad Z = 40	Ingranaggio esterno Z = 40	Engrenage extérieur Z = 40
4	31601018	Doppeltes Ritzel	Pignone doppio	Pignon double
5	40100027	Kette 3/8 62 Teilungen	Catena 3/8 62 passi	Chaîne 3/8 62 pas
6	41600017	Einfaches Ritzel	Pignone singolo	Pignon simple
7	00003311	Seegerring E 26	Anello seeger E26	Circlips E26
8	31600003	Buchse	Boccolotto	Bague
9	40100013	Feder	Molla	Ressort
10	40102014	Rechter Träger	Supporto destro	Support droite
11	40100022	Zahnrad Nabe	Ingranaggio mozzo	Engrenage moyeu
12	00050804	Schraube TCEI M8 x 40	Vite TCEI M8 x 40	Vis TCEI M8 x 40
13	00000030	Scheibe	Rondella	Rondelle
14	40200001	Riemenscheibe	Puleggia	Poulie
15	40101016	Rolladen Träger	Tapparella supporto	Couvercle support
16	00003703	Abschmiervorrichtung M6	Ingrassatore M6	Graisser M6
17	00040604	Schraube TCEI M6 x 16	Vite TCEI M6 x 16	Vis TCEI M6 x 16
18	40100018	Radnabe	Mozzo ruota	Moyeu roue
19	40100028	Kette 3/8 26 Teilungen	Catena 3/8 26 passi	Chaîne 3/8 26 pas
20	41601019	Achse	Assale	Essieu
21	40102020	Linker Träger	Supporto sinistro	Support gauche
22	41601020	Mittelachse	Assale centrale	Essieu central
23	00000034	Unterlegscheibe Ø 20	Rondella Ø 20	Rondelle Ø 20
24	00003307	Seegerring E 20	Anello seeger E20	Circlips E 20
25	00000041	Schnorscheibe Ø 6	Rondella Schnor Ø 6	Rondelle Schnor Ø 6
26	30200001	Kette	Cingolo	Chenille

N°	CODE KOD KODE ΚΩΔΙΚΟΣ STEFF 2034CI-2038CI	BESCHRIJVING	BENÄMNING	BETEGNELSE	ΠΕΡΙΓΡΑΦΗ
1	00003303	Seeger ring E15	Seeger ring E15	Seeger ring E1 5	Δαχτυλίδι seeger E15
2	40100026	Ketting 3/8 40 steken	Kedja 3/8 40 delningar	Kæde 3/8 40 tanddelinger	Αλυσίδα 3/8 40 βημάτων
3	42200011	Uitwendig raderwerk Z = 40	Utsidigt drev Z= 40	Udvendigt tandhjul Z = 40	Γρανάζι εξωτερικό Z=40
4	31601018	Dubbel rondsel	Dubbelt drevhjul	Dobbelt drev	Πινιόν διπλό
5	40100027	Ketting 3/8 62 steken	Kedja 3/8 62 delningar	Kæde 3/8 62 tanddelinger	Αλυσίδα 3/8 62 βημάτων
6	41600017	Enkel rondsel	Enkelt drevhjul	Enkelt drev	Πινιόν μονό
7	00003311	Seeger ring E26	Seeger ring E26	Seeger ring E26	Δαχτυλίδι seeger E26
8	31600003	Ooring	Bussning	Lille bøsning	Δαχτυλιδάκι τριβής
9	40100013	Veer	Fjäder	Fjeder	Ελατήριο
10	40102014	Rechter steunstuk	Höger stöd	Højre holder	Έδρανο δεξιό
11	40100022	Raderwerk naaf	Drev nav	Navgear	Γρανάζι μουαγέ
12	00050804	Schroef TCEI M8 x 40	Skruv TCEI M8 x 40	Skruer TCEI M8 x 40	Βίδα TCEI M8x40
13	00000030	Sluitring	Bricka	Spændskive	Ροδέλα
14	40200001	Poelie	Rerskiva	Taljeblok	Τροχαλία
15	40101016	Rolluik voor steunstuk	Stöd tapp	Persienneholder	Τάπα εδράνου
16	00003703	Smeerbus M6	Smörjare M6	Fedtsprøjte M6	Γρασαδόρος M6
17	00040604	Schroef TCEI M6 x 16	Skruv TCEI M6 x 16	Skruer TCEI M6 x 16	Βίδα TCEI M6x16
18	40100018	Wielnaaf	Hjul nav	Hjulnav	Μουαγέ τροχού
19	40100028	Ketting 3/8 26 steken	Kedja 2/8 26 delningar	Kæde 3/8 26 tanddelinger	Αλυσίδα 3/8 26 βημάτων
20	41601019	As	Axel	Aksial	Άξονας
21	40102020	Linker steunstuk	Vänster stöd	Venstre holder	Έδρανο αριστερό
22	41601020	Centrale as	Mitten axel	Midterste aksial	Άξονας κεντρικός
23	00000034	Sluitring Ø 20	Bricka Ø 20	Spændskive Ø 20	Ροδέλα Ø 20
24	00003307	Seeger ring E20	Seeger ring E20	Seeger ring E20	Δαχτυλίδι seeger E20
25	00000041	Sluitring Schnor Ø 6	Schnor bricka Ø 6	Schnor spændskive Ø 6	Ροδέλα Schnor Ø 6
26	30200001	Rupsband	Larvfa-tter	Larvebånd	Ερπύστρια

TAB.4 - TRANSMISSION GROUP
TAB.4 - GRUPO TRANSMISION
GRAV.4 - GRUPO TRANSMISSÃO
(STEFF 2034CI-2038CI)

ABB.4 - ÜBERTRAGUNGSEINHEIT
TAV.4 - GRUPPO TRASMISSIONE
PL.4 - ENSEMBLE TRANSMISSION
(STEFF 2034CI-2038CI)

ILL.4 - TRANSMISSIEGROEP
TAB.4 - TRANSMISSIONSENHET
TAV.4 - TRANSMISSIONSENHED
ΣΧΕΔΙΟ. 4-ΣΥΓΚΡΟΤΗΜΑ ΜΕΤΑΔΟΣΗΣ
(STEFF 2034CI-2038CI)



Nº	CODE CODIGO CÓDIGO	PART NAME	DENOMINACION	IDENTIFICAÇÃO
1	00003614	Oil seal 30x52x7	Retén de aceite 30x52x7	Aro resistência 30x52x7
2	40100029	Lower flange	Brida inferior	Flange inferior
3	00000029	M5 nut	Tuerca M5	Porca M5
4	00003413	Bearing 6206 - 2SR	Cojinete 6206 - 2SR	Coxim 6206 2SR
5	00006104	Tie rods	Tirantes	Tirantes
6	30100006	Rotor HZ=50	Rotor HZ=50	Rotor HZ=50
7	30101001	Rotor HZ=60	Rotor HZ=60	Rotor HZ=60
8	30100007	Stator frame	Armazón estator	Carcaça estator
9	00003411	Bearing 6204 - 2Z	Cojinete 6204 - 2Z	Coxim 6204 - 2Z
10	00006004	Spacer	Distanciador	Distancial
11	00005904	Upper flange	Brida superior	Flange superior
12	00006304	Oil seal 20x35x7	Retén de aceite 20x35x7	Aro resistência 20x35x7
13	00004803	Fan	Ventilador	Ventoinha
14	00006404	Hood	Protección	Coifa
15	00006201	Lower box	Caja inferior	Pequena caixa inferior
16	00003909	Switch handle	Manilla interruptor	Manilha interruptor
17	00005002	Switch body	Cuerpo interruptor	Corpo interruptor
18	00006202	Upper box	Caja superior	Pequena caixa superior
19	00270407	Self-tapping screw TC M4 x 30	Tornillo TC M4 x 30 autorrosc.	Parafuso TC M4 x 30 auto-enr.
20	00005403	Electric cable	Cable eléctrico	Cabo eléctrico
20*	00005415	Kabel GS	Cable eléctrico GS	Cabo eléctrico GS
21*	00000400	Electrical plug	Enchufe eléctrico	Ficha eléctrica

*GS Type *Sólo para tipo GS *Apenas para o tipo GS

N°	BEST.NR. CODICE REFERENCE	BENENNUNG	DENOMINAZIONE	DENOMINATION
1	00003614	Dichtungsring 30x 52x7	Anello tenuta 30x52x7	Bague d'étanchéité 30x52x7
2	40100029	Untere Flansch	Flangia inferiore	Flasque inférieur
3	00000029	Mutter M5	Dado M5	Ecrou M5
4	00003413	Kugellager 6206 - 2SR	Cuscinetto 6206 - 2SR	Roulement 6206 - 2SR
5	00006104	Zugstangen	Tiranti	Tirants
6	30100006	Rotor Hz=50	Rotore HZ=50	Rotor HZ=50
7	30101001	Rotor Hz=60	Rotore HZ=60	Rotor HZ=60
8	30100007	Statorgehäuse	Carcassa statore	Carcasse stator
9	00003411	Kugellager 6204 - 2Z	Cuscinetto 6204 - 2Z	Roulement 6204 - 2Z
10	00006004	Abstandhalter	Distanziale	Entretoise
11	00005904	Obere Flansch	Flangia superiore	Flasque supérieur
12	00006304	Dichtungsring 20x35x7	Anello tenuta 20x35x7	Bague d'étanchéité 20x35x7
13	00004803	Gebläse	Ventola	Ventilateur
14	00006404	Haube	Cuffia	Coiffe
15	00006201	Unteres Schiebeschachtel	Scatolino inferiore	Boitier inférieur
16	00003909	Schalter Handgriff	Maniglia interruttore	Poignée interrupteur
17	00005002	Schaltergehäuse	Corpo interruttore	Corps interrupteur
18	00006202	Oberes Schiebeschachtel	Scatolino superiore	Boitier supérieur
19	00270407	Schraube TC M4 x 30 selbstschn.	Vite TC M4 x 30 autof.	Vis TC M4 x 30 filetant
20	00005403	Elektrokabel	Cavo elettrico	Câble électrique
20*	00005415	GS electric cable	Cavo Gs	Câble électrique GS
21*	00000400	Stecker	Spina elettrica trifase Gs	Fiche électrique

*Modell GS *Solo su tipo Gs *Tipe GS

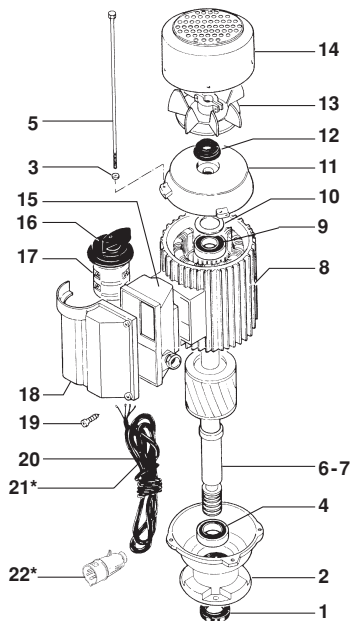
N°	CODE KOD KODE ΚΩΔΙΚΟΣ	BESCHRIJVING	BENÄMNING	BETEGNELSE	ΠΕΡΙΓΡΑΦΗ
1	00003614	Dichtingring 30x52x7	Tätningarring 30 x 52 x 7	Tætningarring 30x52x7	Τσιμούχα 30x52x7
2	40100029	Onderste flens	Inre fläns	Underste flange	Φλάντζα κάτω
3	00000029	Moer M5	Mutter M5	Møtrik M5	Παξιμάδι M5
4	00003413	Lager 6206 – 2SR	Lager 6206-2SR	Leje 6206 – 2SR	Ρουλεμάν 6206 - 2 SR
5	00006104	Trekkers	Dragstång	Trækstænger	Εφελκυστήρες
6	30100006	Rotor HZ=50	Rotor HZ=50	Rotor HZ = 50	Στροφέας HZ=50
7	30101001	Rotor HZ=60	Rotor HZ=60	Rotor HZ = 60	Στροφέας HZ=60
8	30100007	Statorgeraamte	Stator ram	Stator kasse	Κέλυφος στάτη
9	00003411	Lager 6204-2Z	Lager 6204 –2Z	Leje 6204-2Z	Ρουλεμάν 6204 - 2 Z
10	00006004	Afstandstuk	Mellanlägg	Afstandsklods	Αποστάτης
11	00005904	Bovenste flens	Övre fläns	Øverste flange	Φλάντζα πάνω
12	00006304	Dichtingring 20x25x7	Tätningarring 20x35x7	Tætningarring 20x35x7	Τσιμούχα 20x35x7
13	00004803	Waaier	Fläkt	Blæser	Ανεμιστήρας
14	00006404	Hoes	Kåpa	Hætte	Καπάκι
15	00006201	Onderste kleine doos	Nedre hus	Underste lille kasse	Κιβώτιο κάτω
16	00003909	Schakelaarhandgreep	Strömbrytar handtag	Afbryderhåndtag	Χειρολαβή διακόπτη
17	00005002	Schakelaardeel	Strömbrytarenhet	Afbryderlegeme	Σώμα διακόπτη
18	00006202	Bovenste kleine doos	Övre hus	Øverste lille kasse	Κιβώτιο πάνω
19	00270407	Schroef TC M4x30 zelfsnijdend	Självgängande skruv TC M4x30	Skruer TC M4 x 30 autof.	Βίδα TC M4x30 αυτοκοχλιοτόμησης
20	00005403	Elektrisch kabel	Elkabel	Elkabel	Ηλεκτρικό καλώδιο
20*	00005415	Gs kabel	Kabel Gs	Gs kabel	Καλώδιο Gs
21*	00000400	Driefasige elektrische stekker Gs	Elektrisk trefas kontakt Gs	Trefaset Gs elkabel	Φις τριφασικό Gs

*Enkel op model Gs *Endast på typen GS *Kun på Gs typen *Μόνο στον τύπο Gs

TAB.5 - ENGINE UNIT
TAB.5 - ENGINE UNIT
GRAV.5 - ENSEMBLEMOTEUR

ABB.5 - MOTOREINHEIT
TAV.5 - GRUPPO MOTORE
PL.5 - ENSEMBLE MOTEUR

ILL.5 - GRUPO MOTOR
TAB.5 - MOTORGROEP
TAV.5 - MOTORENHET
ΣΧΕΔΙΟ.5 - ΣΥΓΚΡΟΤΗΜΑ ΚΙΝΗΤΗΡΑ



Nº	CODE CODIGO CÓDIGO	PART NAME	DENOMINACION	IDENTIFICAÇÃO
1	33201009	M12 handle	Manilla M12	Manilha M12
2	00000022	Washer Ø12	Arandela Ø12	Anilha Ø12
3	43200008	M12 X70 stud	Espárrago M12 X70	Parafuso roscagem ambas as pontas M12X70
4	33253101	Base	Base	Base
5	43205009	Vertica column	Columna vertical	Coluna vertical
6	43201010	Key	Chaveta	Pequena chave
7	00150809	Screw STEI M8 x 20 c.r.	Tornillo STEI M8 x 20 c.r.	Parafuso STEI M8 x 20 C.R.
8	00000110	Nut M8	Tuerca M8	Porca M8
9	33200006	Handwheel	Volante	Pequeno volante
10	43200012	Rack gear	Engranaje cremallera	Engrenagem cremalheira
11	43202013	Rack	Cremallera	Cremalheira
12	00030503	Screw TCEI M5 x 10	Tornillo TCEI M5 x 10	Parafuso TCEI M5 x 10
13	43203014	Horizontal column	Columna horizontal	Coluna horizontal
14	33253102	Cross-shaped support	Cruceta	Suporte em cruz
15	43200016	Lift screw	Tornillo elevación	Parafuso comprido
16	00004318	Pin Ø 6 x 40	Pasador elástico Ø 6 x 40	Rosca elástica Ø 6 x 40
17	00550808	Screw TSPEI M8 x 40	Tornillo TSPEI M8 x 40	Parafuso TSPEI M8 x 40
18	33205107	Cap	Capuchón	Cápsula
19	33200008	Upper handwheel	Volante superior	Pequeno volante superior
20	00003902	Bakelite handle	Manilla baquelita	Manilha baquelite
21	33201010	Handle Ø 16	Manilla Ø 16	Manilha Ø 16
22	33253103	Pipe	Pipa	Cachimbo
23	00350811	Screw TE M8 x 50	Tornillo TE M8 x 50	Parafuso TE M8 x 50
24	43201019	Column	Columnita	Pequena coluna
25	00004313	Pin M6 x 20	Pasador elástico M6 x 20	Rosca elástica M6 x 20
26	33201104	Joint	Articulación	Articulação
27	33200105	Collar	Collar	Colar
28	43200020	Collar stud M12X90	Espárrago collar M12X90	Parafuso roscagem ambas partes do colar
29	00000020	Washer	Arandela	Anilha
30	00004303	Pin Ø 4 x 14	Pasador elástico Ø 4 x 14	Rosca elástica Ø 4 x 14
31	43200077	Cap anchorage	Ancoragem da cápsula	Mordaza capuchón

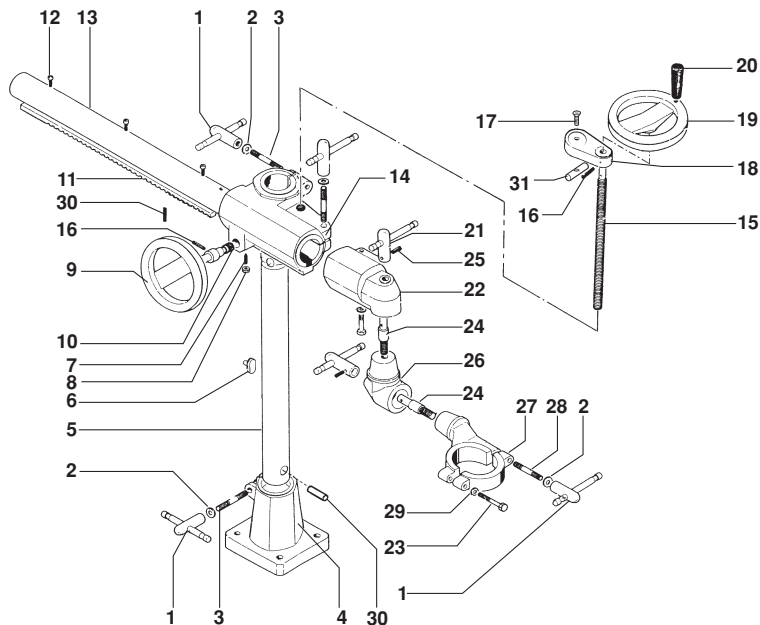
N°	BEST.NR. CODICE REFERENCE	BENENNUNG	DENOMINAZIONE	DENOMINATION
1	33201009	Handgriff M 12	Maniglia M12	Poignée M12
2	00000022	Unterlegscheibe Ø12	Rondella Ø12	Rondelle Ø12
3	43200008	Gewindestift M 12 X70	Prigioniero M12 X70	Goujon M12 X70
4	33253101	Base	Base	Base
5	43205009	Senkrechter Ständer	Colonna verticale	Colonna verticale
6	43201010	Keil	Chiavetta	Clavette
7	00150809	Schraube STEI M8 x 20 c.r.	Vite STEI M8 x 20 c.r.	Vis STEI M8 x 20 c.r.
8	00000110	Mutter M8	Dado M8	Ecrou M8
9	33200006	Drehrad	Volantino	Volant
10	43200012	Zahnrad Zahnstange	Ingranaggio cremagliera	Engrenage crémaillère
11	43202013	Zahnstange	Cremagliera	Crémaillère
12	00030503	Schraube TCEI M5 x 10	Vite TCEI M5 x 10	Vis TCEI M5 x 10
13	43203014	Waagerechter Ständer	Colonna orizzontale	Colonne horizontale
14	33253102	Kreuz	Crocera	Croisillon
15	43200016	Erhöhte Schraube	Vite alzata	Vis réhaussé
16	00004318	Zapfen Ø 6 x 40	Spina elastica Ø 6 x 40	Goupille élastique Ø 6 x 40
17	00550808	Schraube TSPEI M8 x 40	Vite TSPEI M8 x 40	Vis TSPEI M8 x 40
18	33205107	Kappe	Cappellotto	Chapeau
19	33200008	Oberes Drehrad	Volantino superiore	Volant supérieur
20	00003902	Bakelithandgriff	Maniglia bachelite	Poignée bakélite
21	33201010	Handgriff Ø 16	Maniglia Ø 16	Poignée Ø 16
22	33253103	Pfeife	Pipa	Pipe
23	00350811	Schraube TE M8 x 50	Vite TE M8 x 50	Vis TE M8 x 50
24	43201019	Kleiner Ständer	Colonna	Colonne
25	00004313	Zapfen M6 x 20	Spina elastica M6 x 20	Goupille élastique M6 x 20
26	33201104	Gelenk	Snodo	Articulation
27	33200105	Manschette	Collare	Collier
28	43200020	Gewindestift Manschette M12X90	Prigioniero collare M12X90	Goujon collier M12X90
29	00000020	Unterlegscheibe	Rondella	Rondelle
30	00004303	Zapfen Ø 4 x 14	Spina elastica Ø 4 x 14	Goupille élastique Ø 4 x 14
31	43200077	Kappenbefestigung	Ancoraggio cappellotto	Fixation

N°	CODE KOD KODE ΚΩΔΙΚΟΣ	BESCHRIJVING	BENÄMNING	BETEGNELSE	ΠΕΡΙΓΡΑΦΗ
1	33201009	Handgreep M12	Handtag M12	Håndtag M12	Χειρολαβή M12
2	00000022	Sluiring Ø 12	Bricka Ø 12	Spændskive Ø 12	Ροδέλα Ø 12
3	43200008	Draadeind M12 X70	Rörstift M12 X70	Tapskrue M12 X70	Μπουζόνι M12 X70
4	33253101	Basis	Bas	Sokkel	Βάση
5	43205009	Verticale kolom	Vertikal kolonn	Vertikal søjle	Στήλη κατακόρυφη
6	43201010	Sluitwig	Nyckel	Lille nøgle	Σφήνα διαμήκης
7	00150809	Schroef STEI M8 x 20 c.r.	Skruv STEI M8 x 20 c.r.	Skruer STEI M8 x 20 c.r.	Βίδα STEI M8x20 c.r.
8	00000110	Moer M8	Mutter M8	Møtrik M8	Παξιμάδι M8
9	33200006	Handwiel	Handhjul	Styrehjul	Χειροστρόφαλο
10	43200012	Raderwerk tandstang	Drev kuggstång	Gear tandstang	Γρανάζι κρεμαγιέρας
11	43202013	Tandstang	Kuggstång	Tandstang	κρεμαγιέρα
12	00030503	Schroef TCEI M5 x 10	Skruv TCEI M5 x 10	Skruer TCEI M5 x 10	Βίδα TCEI M5x10
13	43203014	Horizontale kolom	Horisontal kolonn	Horisontal søjle	Στήλη οριζόντια
14	33253102	Draaikoppeling	Korsformat stöd	Kryds	Σταυρός
15	43200016	Opgetrokken schroef	Lyftskruv	Løftskruer	Βίδα λοβού
16	00004318	Spanstift Ø 6 x 40	Elastiskt stift Ø 6 x 40	Fjederstift Ø 6 x 40	Σφήνα εγκάρσια ελατηριωτή Ø 6x40
17	00550808	Schroef TSPEI M8 x 40	Skruv TSPEI M8 x 40	Skruer TSPEI M8 x 40	Βίδα TSPEI M8x40
18	33205107	Kap	Kapsel	Skruemøtrik	Ασφαλιστικός παράκυκλος
19	33200008	Bovenste handwiel	Övre handhjul	Øverste styrehjul	Χειροστρόφαλο πάνω
20	00003902	Handgreep in Bachelite	Bakelit handtag	Bakelithåndtag	Χειρολαβή από βακελίτη
21	33201010	Handgreep Ø 16	Handtag Ø 16	Håndtag Ø 16	Χειρολαβή Ø 16
22	33253103	Pijp	Pip	Rør	Πίπα
23	00350811	Schroef TE M8 x 50	Skruv TE M8 x 50	Skruer TE M8 x 50	Βίδα T E M8x50
24	43201019	Zuiltje	Kolonn	Lille søjle	Στυλίσκος
25	00004313	Spanstifs M6 x 20	Elastiskt stift M6 x 20	Fjederstift M6 x 20	Σφήνα εγκάρσια ελατηριωτή M6x20
26	33201104	Buigpunt	Fog	Ledforbindelse	Αρθρωτός σύνδεσμος
27	33200105	Ring	Manschett	Manchet	Κολάρο
28	43200020	Ringdraadeind M12X90	Manschett rörstift M12X90	Manchet tapskrue M12X90	Μπουζόνι κολάρου M12X90
29	00000020	Sluiring	Bricka	Spændskive	Ροδέλα
30	00004303	Spanstift Ø 4 x 14	Elastiskt stift Ø 4 x 14	Fjederstift Ø 4 x 14	Σφήνα εγκάρσια ελατηριωτή Ø 4x14
31	43200077	Kapverankering	Kapselfixering	Skruemøtriks forankring	Άγκιστρο ασφαλιστικού παράκυκλου

TAB.6 - SUPPORT UNIT
TAB.6 - SUPPORT GROUP
GRAV.6 - ENSEMBLE SUPPORT

ABB.6 - TRÄGEREINHEIT
TAV.6 - GRUPPO SUPPORTO
PL.6 - ENSEMBLE SUPPORT

ILL. 6 - STEUNSTUKGROEP
TAB. 6 - STÖDENHET
TAV. 6 - HOLDERENHED
ΣΧΕΔΙΟ. 6 - ΣΥΓΚΡΟΤΗΜΑ ΒΑΣΗΣ



GUARANTEE CERTIFICATE - USER'S COPY
CERTIFICADO DE GARANTIA - COPIA PARA EL USUARIO
CERTIFICADO DE GARANTIA - C OPIA PARA O UTENTE

Model
Modelo
Modelo

Serial number
N mero de matr cula
N mero de matr cula

Purchased from
Comprado por
Adquirido por

Address
Calle
Rua

Post code
C digo postal
C digo postal

City
Ciudad
Cidade

Date of purchase
Fecha de adquisici n
Data de aquisi o

User's signature
Firma del usuario
Assinatura do utente

Dealer's signature
Firma del revendedor
Assinatura do revendedor

.....
.....

The purchaser states that he accepts all terms of guarantee and that he has ascertained the good functioning of the machine.
El comprador decide de aceptar todas las condiciones de garant a y de haber constatado el buen funcionamiento de la m quina.
O Comprador decide de aceitar todas as condi oes de garantia e de ter constatado o bom funcionamento da m quina.

N.B. : The guarantee begins from the date of purchase and is valid only if this coupon has been filled in and returned to the manufacturer within 30 days.
N.B.: La garant a empieza a partir de la fecha de adquisici n y tiene valor s lo si ha sido llenado el presente cup n y devuelto al constructor dentro de 30 dias.
N.B.: A garantia tem in cio a partir da data de aquisi o e tem valor somente se foi preenchido o presente cup o e restitu do ao construtor dentro do prazo de 30 dias.

GARANTIEZERTIFIKAT - KOPIE FÜR DEN KUNDEN
CERTIFICATO DI GARANZIA - COPIA PER L'UTENTE
CERTIFICAT DE GARANTIE - COPIE POUR L'USAGER

Model
Modello
Modèle Maschinenummer
Numero di matricola
Numéro d'immatriculation

Gekauft von
Acquistata da
Acheté chez

Straße
Via
Rue

Postleitzahl
Codice Postale
Code Postal Stadt
Città
Ville

Kaufdatum
Data di acquisto
Date d'achat

Unterschrift des Kunden
Firma dell'utente
Signature de l'usager

Unterschrift des Verkäufers
Firma del rivenditore
Signature du revendeur

Der Kunde erklärt sich mit den Garantiebedingungen einverstanden und hat die Maschine auf ihre gute Funktionsfähigkeit hin überprüft.
L'acquirente decide di accettare tutte le condizioni di garanzia e di aver constatato il buon funzionamento della macchina.
L'acheteur déclare accepter les conditions de la garantie et avoir constaté le bon fonctionnement de la machine

N.B.: Die Garantiezeit beginnt mit dem Tage des Verkaufs und hat nur Gültigkeit, wenn der vorliegende Abschnitt innerhalb von 30 Tagen ausgefüllt und an den Hersteller zurückgeschickt wird.

N.B.: La garanzia ha inizio dalla data di acquisto ed ha valore soltanto se è stato riempito il presente tagliando entro 30 gg. al costruttore.

N.B. : La garantie débute à la date d'achat et est effective seulement si ce coupon a été rempli et retourné au constructeur dans un délai de 30 jrs.

**GARANTIEKAART - KOPIE VOOR DE VERKOPER / GARANTICERTIFIKAT - KOPIA TILL ANVÄNDAREN /
GARANTIBEVIS - KOPI TIL FORHANDLERS / ΠΙΣΤΟΠΟΙΗΤΙΚΟ ΕΓΓΥΗΣΗΣ - ΑΝΤΙΓΡΑΦΟ ΧΡΗΣΤΗ**

Model / Modell
Model / Μοντέλο

Registratienummer / Serienummer
Serienummer / Αριθμός σειράς
.....

Aangekocht door / Inköpt av
Købt af / Όνομα πελάτη

Straat / Adress
Gade/vej / Οδός

Postcode / Postnummer
Postnummer / T.K.

Stad / Postadress
BY/ Πόλη

Aankoopdatum / Inköpsdatum
Købsdato / Ημερομηνία αγοράς

Handtekening van de gebruiker / Försäljarens namnteckning
Brugers underskrift / Υπογραφή αντιπροσώπου
.....
.....

Handtekening van de verkoper / Köparens namnteckning
Forhandlers underskrift / Υπογραφή χρήστη
.....

De koper aanvaardt alle garantievoorwaarden en heeft goede werking van de machine vastgesteld.

Inköparen godtar garantivillkoren och har konstaterat att maskinen är i bra funktion.

Køberen erklærer at acceptere alle garantibestemmelserne og at have konstateret, at maskinen fungerer korrekt.

Ο αγοραστής αποδέχεται ανεπιφύλακτα τους όρους εγγύησης, έχοντας διαπιστώσει την καλή λειτουργία του μηχανήματος.

N.B.: De garantie begint met aankoopdatum en is enkel geldig indien deze coupon ingevuld binnen de 30 dagen bij de fabrikant aankomt.

OBS.: Garantien börjar att gälla från och med inköpsdatum och är endast giltig om denna blankett fyllts i och skickats till tillverkaren inom 30 dagar.

N.B.: Garantien dækker fra og med købsdatoen og er kun gyldig, hvis denne kupon udfyldes af producenten inden 30 dage.

ΣΗΜΑΝΤΙΚΟ: Η εγγύηση αρχίζει να ισχύει από την ημερομηνία αγοράς και θεωρείται ισχύουσα, εφόσον αποστείλετε στον κατασκευαστή συμπληρωμένο το παρόν απόκομμα, εντός 30 ημερών.

GUARANTEE CERTIFICATE - MANUFACTURER'S COPY
CERTIFICADO DE GARANTÍA - COPIA PARA EL CONSTRUCTOR
CERTIFICADO DE GARANTIA - CÓPIA PARA O CONSTRUTOR

Model Modelo Modelo	Serial number Número de matrícula Número de matrícula
Purchased from Comprado por Adquirido por	
Address Calle Rua	
Post code Código postal Código postal	City Ciudad Cidade
Data di acquisto Fecha de adquisición Data de aquisição	
	Dealer's signature Firma del revendedor Assinatura do revendedor
	User's signature Firma del usuario Assinatura do utente

The purchaser states that he accepts all terms of guarantee and that he has ascertained the good functioning of the machine.
El comprador decide de aceptar todas las condiciones de garantía y de haber constatado el buen funcionamiento de la máquina.
O Comprador decide de aceitar todas as condições de garantia e de ter constatado o bom funcionamento da máquina.

N.B. : The guarantee begins from the date of purchase and is valid only if this coupon has been filled in and returned to the manufacturer within 30 days.
N.B. : La garantía empieza a partir de la fecha de adquisición y tiene valor sólo si ha sido llenado el presente cupón y devuelto al constructor dentro de 30 días.
N.B. : A garantia tem início a partir da data de aquisição e tem valor somente se foi preenchido o presente cupão e restituído ao construtor dentro do prazo de 30 dias.
 It is hereby stated that the instruction manual and its contents have been duly looked over.
 Con la presente se declara de haber tomado visión del manual de instrucciones y del relativo contenido.
 Com a presente declara-se de se ter tomado acto do folheto de instruções e do relativo conteúdo.



maggi engineering s.r.l.

Via delle Regioni, 299
50052 CERTALDO (Firenze)

GARANTIEZERTIFIKAT - KOPIE FÜR DEN HERSTELLER
CERTIFICATO DI GARANZIA - COPIA PER IL COSTRUTTORE
CERTIFICAT DE GARANTIE - COPIE POUR LE CONSTRUCTEUR

Model Maschinenummer
Modello Numero di matricola
Modèle Numéro d'immatriculation

Gekauft von
Acquistata da
Acheté chez

Straße
Via
Rue

Postleitzahl Stadt
Codice Postale Città
Code Postal Ville

Kaufdatum
Data di acquisto
Date d'achat

Unterschrift des Kunden
Firma dell'utente
Signature de l'usager

Unterschrift des Verkäufers
Firma del rivenditore
Signature du revendeur

Der Kunde erklärt sich mit den Garantiebedingungen einverstanden und hat die Maschine auf ihre gute Funktionsfähigkeit hin überprüft.
L'acquirente decide di accettare tutte le condizioni di garanzia e di aver constatato il buon funzionamento della macchina.
L'acheteur déclare accepter les conditions de la garantie et avoir constaté le bon fonctionnement de la machine.

N.B. : Die Garantiezeit beginnt mit dem Tage des Verkaufs und hat nur Gültigkeit, wenn der vorliegende Abschnitt innerhalb von 30 Tagen ausgefüllt und an den Hersteller zurückgeschickt wird.

N.B. : La garanzia ha inizio dalla data di acquisto ed ha valore soltanto se è stato riempito il presente tagliando entro 30 gg. al costruttore.

N.B. : La garantie débute à la date d'achat et est effective seulement si ce coupon a été rempli et retourné au constructeur dans un délai de 30 jrs.

Mit dem vorliegenden Schreiben erklären wir, daß wir die Gebrauchsanweisung in allen Teilen aufmerksam gelesen haben.

Con la presente si dichiara di aver preso visione del libretto di istruzioni e del relativo contenuto.

Par la présente, déclare avoir pris connaissance du manuel d'instructions et de son contenu.



maggi engineering s.r.l.

Via delle Regioni, 299
50052 CERTALDO (Firenze)

**GARANTIEKAART - KOPIE VOOR DE GEBRUIKER / GARANTICERTIFIKAT - KOPIA TILL TILLVERKAREN
GARANTIBEVIS - KORI TIL BRUGER / ΠΙΣΤΟΠΟΙΗΤΙΚΟ ΕΓΓΥΗΣΗΣ - ΑΝΤΙΓΡΑΦΟ ΓΙΑ ΤΟΝ ΚΑΤΑΣΚΕΥΑΣΤΗ**

Model / Modell
Model / Μοντέλο

Registratienummer / Serienummer
Serienummer / Αριθμός σειράς
.....

Aangekocht door / Inköpt av
Købt af / Όνομα πελάτη

Straat / Adress
Gade/vej / Οδός

Postcode / Postnummer
Postnummer / T.K.

Stad / Postadress
BY/ Πόλη

Aankoopdatum / Inköpsdatum
Købsdato / Ημερομηνία αγοράς

Handtekening van de gebruiker / Försäljarens namnteckning
Brugers underskrift / Υπογραφή αντιπροσώπου
.....
.....

Handtekening van de verkoper / Köparens namnteckning
Forhandlers underskrift / Υπογραφή χρήστη
.....

De koper aanvaardt alle garantievoorwaarden en heeft de goede werking van de machine vastgesteld.

Inköparen godtar garantivillkoren och har konstaterat att maskinen är i bra funktion.

Køberen erklærer at acceptere alle garantibestemmelserne og at have konstateret, at maskinen fungerer korrekt

Ο αγοραστής αποδέχεται ανεπιφύλακτα τους όρους εγγύησης, έχοντας διαπιστώσει την καλή λειτουργία του μηχανήματος..

N.B. : De garantie begint met aankoopdatum en is enkel geldig indien deze coupon ingevuld binnen de 30 dagen bij de fabrikant aankomt.

Obs: Garantien börjar att gälla från och med inköpsdatum och är endast giltig om denna blankett fyllts i och skickats till tillverkaren inom 30 dagar.

N.B.: Garantien dækker fra og med købsdatoen og er kun gyldig, hvis denne kupon udfyldes af producenten inden 30 dage.

ΣΗΜΑΝΤΙΚΟ: Η εγγύηση αρχίζει να ισχύει από την ημερομηνία αγοράς και θεωρείται ισχύουσα, εφόσον αποστείλετε στον κατασκευαστή συμπληρωμένο το παρόν απόκομμα, εντός 30 ημερών.

Hiermede verklaart hij inzake genomen te hebben van de gebruiksaanwijzingen en diens inhoud. .

Med detta så intygas att man har granskat instruktionshäftet och dess innehåll.

Køberen erklærer med denne kupon at have gennemset instruktionsmanualen og dens respektive indhold.

Ο αγοραστής αποδέχεται ανεπιφύλακτα όλους τους όρους εγγύησης, έχοντας διαπιστώσει την καλή λειτουργία του μηχανήματος



maggi engineering s.r.l.

Via delle Regioni, 299
50052 CERTALDO (Firenze)

TERMS OF GUARANTEE

The guarantee provided in this certificate is valid for the period of one year from the date of purchase. Consequently, during such guarantee period, the Manufacturer undertakes to replace any parts found to be faulty because of manufacturing defects. Only carriage expenses will be for the account of the customer. The guarantee is void if the machine has been used improperly or damaged during transport.

N.B.: If the guarantee coupon is not returned within the prescribed time, it will be assumed that the machine has not been installed.

CONDICIONES DE GARANTIA

La garantía relativa al presente certificado se entiende válida un año a partir de la fecha de adquisición. La Firma se empeña por lo tanto a sustituir durante este período de garantía, las piezas cuya construcción resulte defectuosa, cargando en cuenta sólo los gastos de transporte. La garantía no tendrá ningún efecto, si el aparato ha sido empleado impropriadamente o si ha sido dañado en el transporte.

N.B.: La falta de restitución del cupón de garantía dentro de los términos previstos hace presuponer la no instalación de la máquina.

CONDIÇÕES DE GARANTIA

A garantia à qual se refere o presente certificado considera-se válida pela duração de um ano a partir da data de compra. A firma, por consequência, empenha-se a substituir durante esse período de garantia, as peças cuja construção resulte defeituosa, debitando só as despesas de transporte. A garantia não terá algum efeito se o aparelho vier utilizado impropriamente ou resulte danificado no transporte.

N.B.: A não restituição da cupão de garantia dentro dos termos previstos faz pressupor a não instalação da máquina.

GARANTIEBEDINGUNGEN

Die vorliegende Garantie gilt ein Jahr ab Verkaufsdatum. Der Hersteller übernimmt während der Garantiezeit den Austausch der Teile mit Herstellungsfehlern und stellt dabei nur die Transportkosten in Rechnung. Die Garantie erlischt, wenn die Maschine unsachgemäß eingesetzt oder während des Transportes beschädigt wird.

N.B.: Wird der Garantieschein nicht innerhalb der vorgesehenen Zeiten an uns zurückgeschickt, gehen wir davon aus, daß die Maschine nicht aufgestellt wurde.

CONDIZIONI DI GARANZIA

La garanzia di cui al presente certificato si intende valida per la durata di un anno dalla data di acquisto. La Ditta si impegna di conseguenza a sostituire durante tale periodo di garanzia, i pezzi la cui costruzione risulti difettosa, addebitando solo le spese di trasporto. La garanzia non avrà alcun effetto, se l'apparecchio viene usato impropriamente o i risulti danneggiato nel trasporto.

N.B.: La mancata restituzione del tagliando di garanzia entro i termini previsti fa presupporre la non installazione della macchina

GARANTIE

La garantie par le présent certificat est valable pour une durée d'un an à partir de la date d'achat. Le constructeur s'engage en conséquence, à remplacer pendant cette période de garantie, les pièces dont la fabrication s'avèrerait défectueuse, en ne facturant que les frais de transport. La garantie n'aura aucun effet, en cas d'utilisation impropre de l'appareil, ni pour les dégâts occasionnés au cours du transport.

N.B.: L'absence de retour du coupon de garantie dans les délais prévus laisse supposer la non-installation de la machine.

GARANTIEVOORWAARDEN

Deze garantiecertificatie is 1 jaar geldig vanaf aankoopdatum. De firma verplicht zich daarom de defecte onderdelen gedurende deze garantieperiode te vervangen en zal de klant enkel met de transportkosten belasten. De garantie is niet geldig bij onjuist gebruik van de machine, of indien beschadigd gedurende het transport.

N.B. De ontbrekende terugzending van de garantiecoupon binnen de voorziene periode veronderstelt dat de machine nog niet geïnstalleerd werd.

GARANTIVILLKOR

Garantin som ges i detta certifikat har en giltighet på ett år från och med inköpsdatumet. Företaget åtar sig att under denna period byta ut delar som har defekter från tillverkningen och debiterar endast transportkostnader. Garantin gäller inte om utrustningen används olämpligt eller skadas under transporten.

OBS. Om garantiblanketten inte skickas inom den avsatta tiden så antas det att maskinen inte har installerats.

GARANTIBESTEMMELSER

Garantien, som dette bevis gælder for, dækker i et år fra og med købsdatoen. Firmaet forpligter sig som følge heraf til i garantiperioden at udskefte de dele, hvis konstruktion er defekt. Der skal således kun afholdes betaling til transportudgifter. Garantien har ingen virkning, hvis apparatet anvendes ukorrekt eller beskadiges under transporten.

N.B.: Ved manglende tilbagelevering af denne garantikupon inden for den fastsatte frist, antages det på forhånd, at maskinen ikke er blevet installeret.

ΟΡΟΙ ΕΓΓΥΗΣΗΣ

Η εγγύηση του παρόντος πιστοποιητικού έχει ισχύ ενός έτους από την ημερομηνία αγοράς.

Ο κατασκευαστικός οίκος δεσμεύεται κατά συνέπεια, να αντικαταστήσει κατά την περίοδο ισχύος της εγγύησης, τα εξαρτήματα με κατασκευαστικά ελαττώματα, χρεώνοντας μονάχα τα έξοδα μεταφοράς.

Η εγγύηση δεν θα ισχύει σε περίπτωση ακατάλληλης χρήσης της συσκευής ή ζημιές κατά τη μεταφορά της.

Σημαντικό: Η αμέλεια αποστολής του αποκόμματος εγγύησης εντός της καθορισμένης προθεσμίας, θεωρείται ως μη εγκατάσταση της συσκευής.

MAGGI ENGINEERING
Woodworking machinery

Via delle Regioni, 299
50052 Certaldo (FI) Italia
tel. +39 0571 63541

**Sales dept./Departamento comercial/
Departamento comercial/Handelsdienst/
Servizio commerciale/Bureau commercial/
Commerciële Afdeling /Försäljningsavdelning/
Salgskontor/Εμπορικό τμήμα**

tel. +39 0571 635403
tel. +39 0571 635405
tel. +39 0571 635420
tel. +39 0571 664275

**Spare parts dept./Servicio recambios/
Departamento de peças/Ersatzteildienst/
Servizio ricambi/Bureau pièces rechange/
Afdeling Reserveonderdelen/Reservdelsavdelning/
Afdeling for reservedele/Τμήμα ανταλλακτικών**

tel. +39 0571 635422
tel. +39 0571 664043

E-mail maggi@maggi-engineering.com

Internet www.maggi-engineering.com