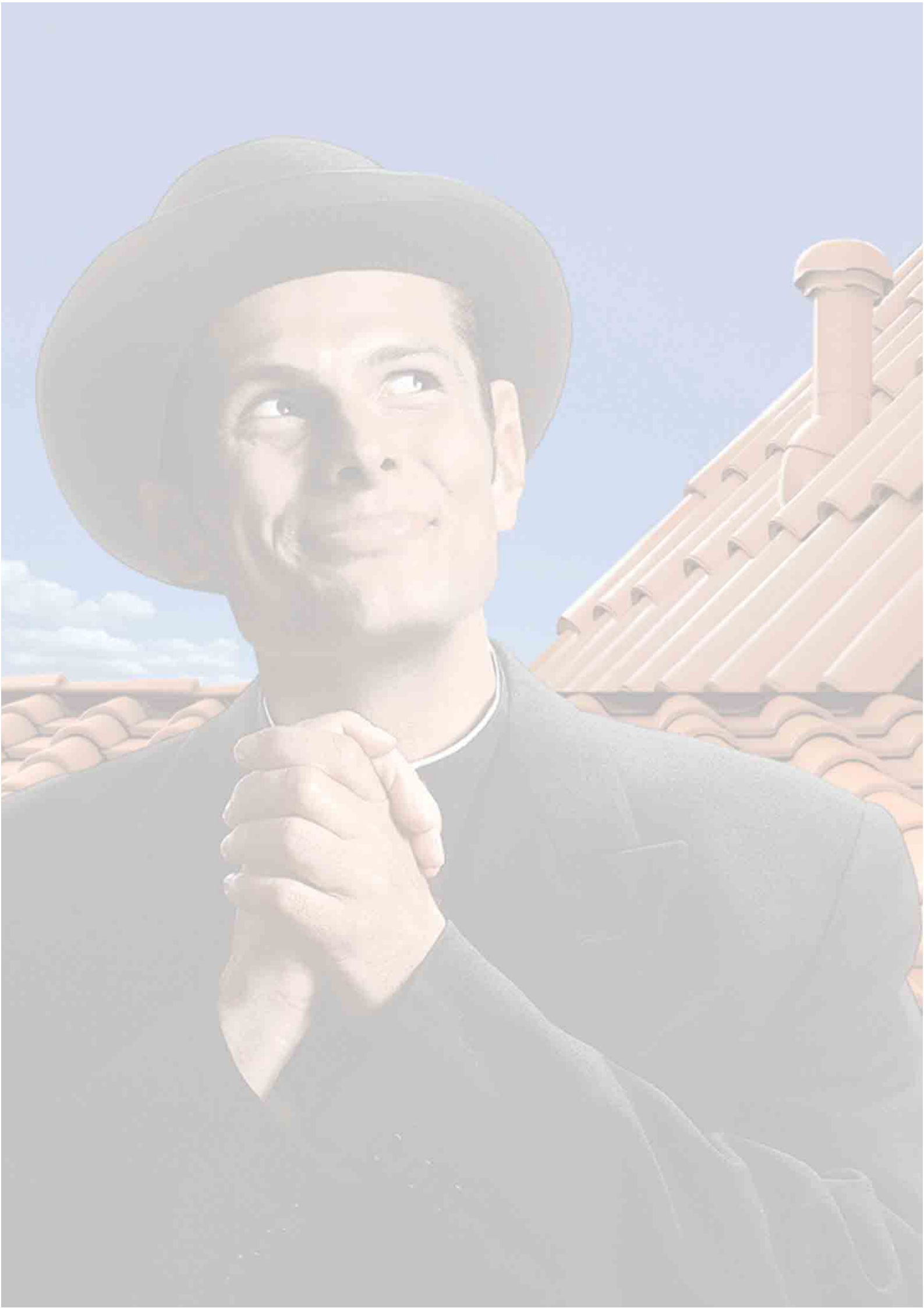


Venduct® Steildachdurchgänge mit Zubehör

KLÖBER

Professionelles
Dachzubehör





Klöber Info	Klöber in Europa Produkt-Portfolio	Seite 2-3
Allgemeine Informationen		Seite 4-5
Grundplatten	Venduct® Grundplatten DN 100 und DN 125 Venduct® Universelle Grundplatten DN 100 und DN 125	Seite 6 Seite 7
Durchgänge	Venduct® Solaraufsatz Venduct® Solardurchführungs-Set Venduct® Raumentlüfter mit Kondensatablauf Venduct® Abwasserrohrbelüfter Venduct® Antennendurchgang Venduct® Abgasrohradapter Venduct® Lüftergauben	Seite 8 Seite 9 Seite 10 Seite 11 Seite 12 Seite 13 Seite 14
Zubehör	Venduct® Flexibler Anschluss Schlauch Dunstrohrmanschette Permo® TR Transparentes Klebeband	Seite 15 Seite 16 Seite 17
Produkt-Sortiment und Produktfarben		Seite 18
Grundpfannen nach Herstellern		Seite 19-29

Bitte beachten Sie bei Ihrer Produktbestellung, dass das Zubehörprogramm für passgenaue und universelle Venduct® Grundplatten typgerecht in DN 100 oder DN 125 bestellt wird.
 -Nockenbestigung DN 100.
 -Schienenbefestigung DN 125.
 -Siehe Tabelle Einsatzbereiche auf Seite 16.



Das Unternehmen

Die europaweit tätige Firma Klöber GmbH & Co. KG aus Ennepetal wurde 1960 in Schwelm gegründet und gehört heute zu den führenden Anbietern im Bereich Dachzubehör.

Jahrzehntelange Kenntnis in Sachen Marktanforderungen und Kundenbedürfnisse fließen täglich in die Produktentwicklung und Produktion mit ein.

Entscheidende Trends, wie z.B. die Dachbe- und Entlüftung, die Entwicklung hin zu rollbaren Firstlösungen und die diffusionsoffenen Unterdeckbahnen, die maßgeblich die Bauphysik beeinflusst haben, wurden von Klöber vorangetrieben.

Auch heute noch wird ein Großteil der Produkte in Deutschland gefertigt und über das europäische Logistikzentrum in Bingen versandt. Zu Recht steht Klöber deshalb nach wie vor für „Made in Germany“ und verweist mit Stolz auf sein innovatives und richtungweisendes Programm.



Die neue Generation

In der heutigen Zeit ist der Markt einem ständigen Wandel unterzogen. Immer neue Anforderungen entstehen.

Neue Anforderungen bieten jedoch auch neue Chancen. Wir helfen Ihnen, diese Chancen für sich und Ihre Kunden zu nutzen.

Perfektion und Leidenschaft

Das Klöber Team verfügt über jahrelange Erfahrung und technische Kompetenz in Sachen Produktion und Beratung.

Regelmäßige Schulungen zur Vermittlung der aktuellsten Standards und permanenter Erfahrungsaustausch innerhalb der Firmengruppe gewährleisten Know-how auf höchstem Niveau.

Alles aus einer Hand

Die Firma Klöber bietet ein umfangreiches Produktportfolio zur Herstellung einer winddichten und luftdichten Gebäudehülle, zur First- und Gratlüftung, zur Entwässerung, sowie zur Be- und Entlüftung von Steil- oder Flachdächern und zur Dachbegehung und Befestigung an.

Qualitätsversprechen

Die Prüfung und Sicherstellung der Produktqualität erfolgt durch kontinuierliche interne und externe Prüfungen im Labor in Ennepetal und im gruppeneigenen Windkanal.

Service



- Vertriebsgesellschaft
- Lagerstandort

Service vom Feinsten

Klöber bietet neben Qualitäts-Produkten auch einen Service vom Feinsten.

Das flächendeckende Netz von kompetenten Klöber Vertriebsberatern sichert die professionelle Betreuung der Kunden vor Ort.

Unsere Anwendungstechniker zeigen Lösungen auf und sorgen für einen professionellen Erfahrungsaustausch.

Technische Kompetenz

Die fachkompetenten Mitarbeiter unserer technischen Hotline beraten schnell und unkompliziert und beantworten mit ihrer Erfahrung einfache Anwendungsfragen genauso wie technisch komplizierte Fragestellungen.

Deutschland / Österreich

Unter der technischen Klöber Hotline
0 23 33 / 98 77 - 164
 erhalten Sie professionelle Antworten auf Ihre Fragen.

Vertrieb

Unsere Vertriebs- und Service- Mitarbeiter(innen) stehen Ihnen unter der Tel.-Nr.
0 23 33 / 98 77 - 0
 für Ihre Fragen gerne zur Verfügung.

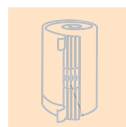
Alles im Web

Antworten auf viele Fragen gibt auch das Internet unter
www.kloeber.de

Produkt-Portfolio



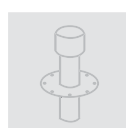
Venduct®
Steildachdurchgänge
und Zubehör



Lösungen für First,
Grat, Kehle und Traufe



Trapac®
Dachsicherheit
und Befestigungen



Flavent®
Flachdachdurchgänge
mit Zubehör



Primax®
Dachausstieg
und Belichtung



Unterdeckungen,
Luftsperrern
und Zubehör

Be- und Entlüftungszubehör für das Steildach in seiner Vielfalt

Erfahrung zählt

Klöber ist mit seinem professionellen Programm seit Jahrzehnten ein zuverlässiger Partner für Architekten, Dachhandwerker, Installateure und den Handel.

Modellvielfalt

Mehr als 400 verschiedene Pfannenformen sorgen für ein Lieferangebot, das dem Dachprofi die Sicherheit einer schnellen und perfekten Arbeit garantiert.

Ästhetik

Einfach schön und schön einfach: Die Klöber Dunstrohre und Dachdurchgänge passen sich den unterschiedlichsten architektonischen Gegebenheiten perfekt an und sitzen passgenau in jeder Dacheindeckung.

Der Superdreh

Ohne Werkzeug ist der Venduct® Raumentlüfter im Handumdrehen dauerhaft korrekt fixiert. Nachdem die Gelenkhaube entsprechend dem Neigungswinkel positioniert ist, wird das obere Lüftungsrohr eingesetzt und senkrecht ausgerichtet.

Mit einer kurzen Drehung im Uhrzeigersinn wird alles perfekt fixiert. Dunstrohr, Gelenkhaube und Grundplatte stehen wie aus einem Guss und bilden eine stabile Einheit.

Dieser innovative Superdreh ist bei Dachdeckern und Installateuren seit Jahrzehnten zur hilfreichen Routine geworden.



Venduct® Abwasserrohrbelüfter



Venduct® Raumentlüfter



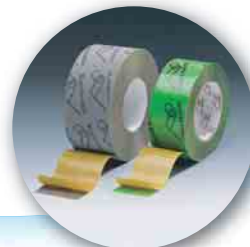
Venduct® Antennendurchgang



Venduct® Abgasrohradapter



Venduct® Universelle Grundplatte



Klebe- und Montagebänder

Höhere Abluftleistung

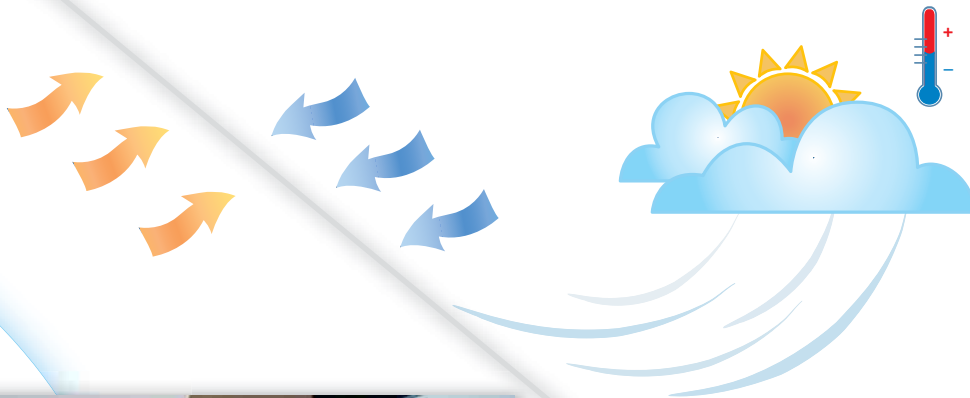
Steigender Lüftungsbedarf stellt höhere Ansprüche an Steildach Be- und Entlüfter. Klöber hat in Zusammenarbeit mit führenden Strömungsspezialisten eine Windkanal-Lösung entwickelt, die durch das optimierte Strömungsverhalten, in Verbindung mit extrem reduzierter Wirbelbildung, wesentlich mehr Leistung liefert und sich harmonisch in die Dacharchitektur integriert.

Kondensatabführung

Serienmäßig erhalten Sie den Venduct® Raumentlüfter mit einer Kondensatabführung. Anfallendes Kondensat wird mittels einer innenliegenden Rinne sicher auf die Außenseite oberhalb der Dacheindeckung abgeführt.



Das Rahmenprogramm



Alle Wetter!

Unwetter, Hitze und Frost sind die extremen Dauertests der Natur, die Steildachdurchgänge zu bestehen haben. Nur die Besten können diese Belastungen schadlos überstehen. Deshalb ist bei Klöber die Verarbeitung von allwettertauglichem und UV-stabilisierten Spezial-Hart-PVC seit Jahrzehnten die Regel.

Kompromisslose Tests

Besonders schlagzähes und widerstandsfähiges Material zu entwickeln, das auch nach Jahrzehnten nicht versprödet, bedingt ständige Labortests und aufwändige Praxisversuche. Das Ergebnis sind besonders starkwandige Ausführungen der Spezial-PVC-Formteile mit einem hohen Maß an Stabilität, Pass- und Formgenauigkeit, deren verlässliche Werte regelmäßig überprüft werden. DIN-/EN-Norm und fachregelgerecht.

Lichtstark und farbecht

UV-Schutz und Farbbeständigkeit stehen für ein hochwertiges, zuverlässiges Dunstrohr-Programm mit langer Lebensdauer. Der Jahrzehnte lange Erfahrungsaustausch und der enge Kontakt zu Dachdeckern, Zimmerern und Installateuren hat zu ständig optimierten, handwerksgerechten Steildachdurchgängen geführt, die heute europaweit nicht mehr wegzudenken sind.



Normen (Auszug)

Abwasserbelüftung
DIN 1986 T 100
Die obere Mündung der Lüftungsleitung muss mindestens 15 cm über dem Wasserlauf der Dachpfanne geführt werden.

Abwasserbelüfter dürfen oben offen sein. Die Montage einer Wetterkappe ist zulässig, solange der freie Querschnitt der Lüftungsleitung gewährleistet wird.

Die Mindestabstände hierbei sind zu Fensteröffnungen von Aufenthaltsräumen seitlich mindestens 2 Meter, vom Fenstersturz aus nach oben mindestens 1 m.

Die Verbindungen zwischen dem Dachdurchgang und der Lüftungsleitung dürfen flexibel mit Schlauchanschlüssen von maximal 1 m Länge ausgeführt werden.

Raumentlüftung DIN 18017

Motorische Entlüftung für Küche und Bad.

EnEV

Verordnung über energiesparenden Wärmeschutz und energiesparende Anlagentechnik.

DIN 1946

Lüftung von Wohnungen.

Von Profis für Profis

Wir weisen darauf hin, dass die Verlegehinweise nur Anhaltspunkte geben können und nicht die Fachkenntnisse der Dachprofis sowie die Kenntnisse der örtlichen Gegebenheiten und Anforderungen ersetzen können. Bei allen Produkten müssen die gültigen Regelwerke des ZVDH und Normen zugrunde gelegt werden.

Produktvorteile:

- Schnelle Montage
- Passgenau zu über 400 Pfannen-Modellen
- Große Farbvielfalt

Insgesamt ergeben sich über 1.800 Modell- und Farbkombinationen!

Einsatzbereich:

Mit den Venduct® Grundplatten und den Systemprodukten lassen sich ventilatorbetriebene Bad- und Küchenlüftungen, die Belüftung von Abwasserrohren sowie Antennendurchgängen und Abgasrohrdurchführungen in einer einfachen Art und Weise montieren.

Zusammensetzung/ Material:

Versprödungsfreies, UV-unempfindliches Spezial-PVC.

Farben:

Abgestimmtes Farbsortiment zu Betondachsteinen, Tonziegeln und anderen Bedachungsmaterialien.

Verpackung:

10 Stück/Karton

Artikel-Nr.:

Siehe Seite 17 ff.

Zusatzprodukte:

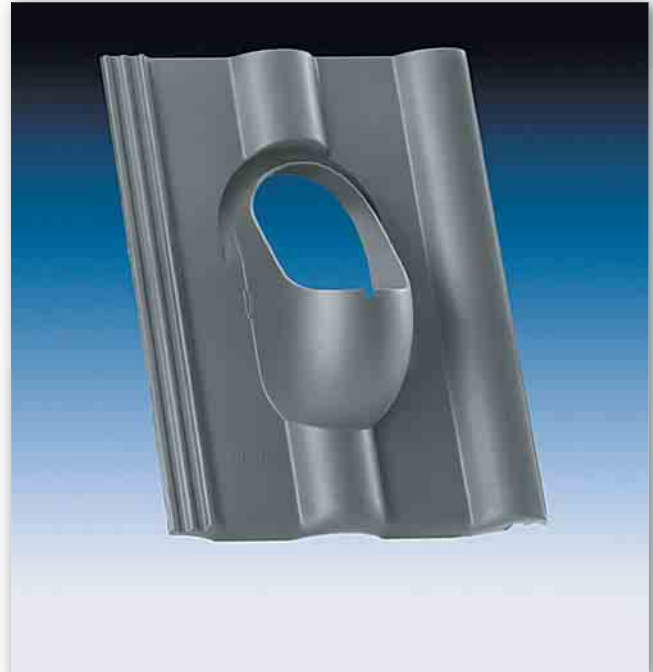
- Venduct® Raumentlüfter
- Venduct® Abwasserrohrbelüfter
- Venduct® Antennendurchgang
- Venduct® Abgasrohradapter
- Venduct® Flexibler Anschluss Schlauch
- Dunstrohrmanschette
- Permo® TR

Baustoffklasse:

B2



Venduct® Grundplatten bilden das Grundgerüst der Steildachdurchgänge. Abhängig vom Anwendungsbereich werden Venduct® Grundplatten mit dem abgebildeten Zubehör bestückt.



Zusatzprodukte



Venduct® Raumentlüfter, Abwasserrohrbelüfter



Venduct® Antennendurchgang



Venduct® Abgasrohradapter

Verarbeitung

Beim Venduct® Raumentlüfter und Abwasserrohrbelüfter ist die Verwendung des Venduct® flexiblen Schlauchanschlusses erforderlich.

Technische Daten

Verwendung	<ul style="list-style-type: none"> • Grundpfannen für Abwasserrohrbelüftung + Venduct® Be-/Entlüfterrohr, kurz • Grundpfannen für motorische Entlüftung in Küche und Bad + Venduct® Be-/Entlüfterrohr, lang • Grundpfannen für Antennendurchführungen + Venduct® Antennendurchgang • Grundpfannen für Abgasrohrdurchführung System 70/110 oder 80/125 	
Dachneigung	DN 100 DN 125 Art.-Nr.: KE 3... Venduct® Abwasserrohrbelüfter	ca. 20°-50° ca. 15°-45° ca. 10°-40° ab 5° bis Mansardanwendung
Beständigkeit	verrottungsstabil, witterungs-, frost- und alterungsbeständig	
Durchmesser	DN 100	
Gewicht	zwischen 1 und 2 kg	

Venduct®

Die universelle Grundplatte für nahezu alle Bedachungen

KLÖBER



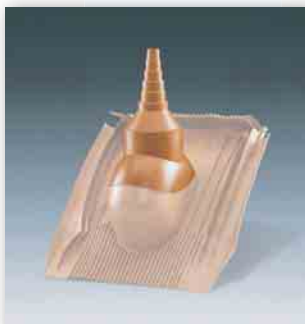
Zwei für alle

Die flexiblen Grundplatten in DN 125/ DN 100 passen sich durch die obere und untere Plissierung an die jeweilige Pfannenform an und fügen sich mit den formbaren seitlichen Passstreifen in die Deckung ein.

Zusatzprodukte



Venduct® Raumentlüfter



Venduct® Antennendurchgang



Venduct® Abgasrohradapter

Verarbeitung

Beim Venduct® Raumentlüfter und Abwasserrohrbelüfter ist die Verwendung des Venduct® flexiblen Schlauchanschlusses erforderlich.

Technische Daten

Abmessung (L/B)	Pfannenbreite	425 mm x 450 mm
	Deckbreite	360 mm x 395 mm
Durchmesser	DN 100 und DN 125	
Einsatzbereich	passend zu allen gängigen Tonziegeln und Dachsteinen	
Dachneigungs-/Einstellbereich	DN 100	ca. 20°-50°
	DN 125	ca. 15°-45°
	Art.-Nr.: KE 3...	ca. 10°-40°
	Venduct® Abwasserrohrbelüfter	ab 5° bis Mansardanwendung
Befestigung	auf Tragleitung mit zwei 4 mm Schrauben	
Beständigkeit	verrottungsstabil, witterungs-, frost- und alterungsbeständig	

Produktvorteile:

- Universell einsetzbar
- Reduziert Fehlbestellungen und Ladenhüter
- Komplizierte Lösungen wie Blei entfallen
- Reduzierter Lageraufwand

Einsatzbereich:

Die Venduct® universelle Grundplatte dient der regensicheren Durchführung von Lüftungsleitungen, Antennendurchgängen oder Abgasrohren.

Das mühelose und unkomplizierte Eindecken ist dabei mit dem Eindecken eines normalen Klöber Dachdurchgangs vergleichbar.

Selbst Durchdringungen im Reihenversatz sind schnell und unproblematisch zu realisieren.

Zusammensetzung/ Material:

Trageelement+Dom:
Hart-PVC
Schürze:
Weich-PVC

Farben:

Rot, braun, anthrazit

Verpackung:

10 Stück/Karton

Artikel-Nr.:

KE 0500 (DN 125)

KE 0520 (DN 100)

Zusatzprodukte:

- Venduct® Raumentlüfter
- Venduct® Antennendurchgang
- Venduct® Abgasrohradapter
- Venduct® Flexibler Anschluss Schlauch
- Dunstrohrmanschette
- Permo® TR

Baustoffklasse:

B2

Produktvorteile:

- Regensichere Ausführung durch Kombination mit einer EPDM Manschette.
- Verwendbar für verschiedene Leitungsdurchmesser von 10 bis 70 mm.
- Passend zu den Venduct® Grundplatten DN 100. Dadurch einfache Lagerhaltung möglich.
- Ermöglicht in Kombination mit der Klöber Dichtmanschette für Solarleitungen einen luft- und winddichten Anschluss.

Einsatzbereiche:

Einsetzbar für Leitungs- und Kabeldurchführungen (z.B. für Solaranlagen, Satellitenoder Photovoltaikanlagen)

Zusammensetzung/ Material:

Solaraufsatz:
UV-unempfindliches
Spezial-PVC

Manschette:
EPDM

Verpackung:

10 Stück/Karton (KE 8080)
2 Stück/Karton (KE 8090
und KE 8091)

Artikel-Nr.:

Venduct® Solaraufsatz
(KE 8080)
Dichtmanschette
DN 42-55 mm (KE 8090)
Dichtmanschette
DN 50-70 mm (KE 8091)

Zusatzprodukte:

- Venduct® passgenaue Grundplatten DN 100
- Venduct® Universelle Grundplatte DN 100

Baustoffklasse:

B2



Durch Abschneiden der EPDM Manschette wird die Durchführung verschiedener Durchmesser von 10 bis 70 mm ermöglicht.



Solaraufsatz - die regensichere Lösung für den Anschluss von Photovoltaik-Anlagen und Solarpanelen

Der Venduct® Solaraufsatz ist die optimale Lösung zur Durchführung von Leitungen von Solarpanelen und Kabeln von Photovoltaikanlagen. Durch die Kombination mit einer elastischen EPDM Manschette wird die Durchführung dicht umschlossen und verhindert dadurch das Eindringen von Schlagregen.

Verarbeitung

Die EPDM Manschette über den Rand des Adapters ziehen und einrasten. Den Dom der Grundplatte wie in den Verarbeitungshinweisen beschrieben zuschneiden. Adapter in die zugeschnittene Grundplatte einrasten. Bei Bedarf die Manschette abschneiden, um sie dem Durchmesser der Kabeldurchführung anzupassen. Weitere Informationen entnehmen Sie bitte der detaillierten Verlegeanleitung.



Klöber Dichtmanschette für Solarleitungen

Durch die selbstklebende Unterseite lässt sich die Dichtmanschette für Solarleitungen schnell und sicher mit der Unterspannbahn oder Luftsperrle verkleben.

Technische Daten

Farbe	rot, dunkelbraun, anthrazit, hellbraun, schwarz, schiefergrau (weitere Farben auf Anfrage)
Verwendung	passend zu Venduct® Grundplatten und Venduct® Universellen Grundplatten: Geeignet für Durchführung von Leitungen und Kabeln
Beständigkeit	witterungs-, frost- und alterungsbeständig
Durchmesser	Leitungsdurchmesser von 10 mm bis 70 mm
Gewicht	ca. 0,380 kg / Stück

Venduct® Solardurchführungs- Set

Die universelle Lösung für Leitungs-/Kabeldurchführungen von Photovoltaik-/Solaranlagen

KLÖBER



Als Variante für Schiefer-eindeckungen ist das Solardurchführungs-Set mit Schiefergrundplatte und Solaraufsatz in der Farbe schwarz lieferbar.



Solardurchführungs-Set - die regensichere Lösung für den Anschluss von Photovoltaik-Anlagen und Solarpanelen

Das Venduct® Solardurchführungs-Set ist die optimale Lösung zur Durchführung von Leitungen von Solarpanelen und Kabeln von Photovoltaikanlagen. Durch die Kombination mit einer elastischen EPDM Manschette wird die Durchführung dicht umschlossen und verhindert dadurch das Eindringen von Schlagregen.

Klöber Dichtmanschette für Solarleitungen

Durch die selbstklebende Unterseite lässt sich die Dichtmanschette für Solarleitungen schnell und sicher mit der Unterspannbahn oder Luftsperrverklebung verkleben.

Abgestimmtes Zubehör für das Venduct® Solardurchführungs-Set

Für den winddichten Anschluss der Solarleitung im Außenbereich und den luftdichten Anschluss im Innenbereich bietet Klöber eine spezielle Dichtmanschette an. Diese ist erhältlich in den Durchmessern 42-55 mm und 50-70 mm.

Produktvorteile:

- Vereinfachte Lagerhaltung: Eine universelle Lösung für fast alle Dacheindeckungen
- Besonders schnelle Verarbeitung:
- Kein Zuschneiden der Grundplatte nötig
- Regensichere Ausführung durch Kombination mit einer elastischen EPDM Manschette
- Verwendbar für Leitungsdurchmesser von 10-70 mm
- Ermöglicht in Kombination mit der Klöber Dichtmanschette für Solarleitungen einen luft- und winddichten Anschluss

Einsatzbereich:

Einsetzbar für Leitungs- und Kabeldurchführungen (z.B. für Solaranlagen, Satellitenoder Photovoltaikanlagen).

Zusammensetzung/ Material:

Venduct® Solardurchführungs-UV-unempfindliches Spezial-PVC
Manschette: EPDM

Verpackung:

- 1 Stück/Karton (KE 8070/KE 8071)
- 18 Stück/Palette (KE 8070 und KE 8071)
- 2 Stück/Karton (KE 8090 und KE 8091)

Artikel-Nr.:

- Venduct® Solardurchführungs-Set mit Universeller Grundplatte DN 100 (KE 8070)
- Venduct® Solardurchführungs-Set mit Schiefergrundplatte (KE 8071)
- Dichtmanschette DN 42-55 mm (KE 8090)
- Dichtmanschette DN 50-70 mm (KE 8091)

Baustoffklasse:

B2

Technische Daten

Farbe	rot, anthrazit (KE 8070), schwarz (KE 8071)
Verwendung	geeignet zur Durchführung von Leitungen und Kabeln
Beständigkeit	witterungs-, frost- und alterungsbeständig
Durchmesser	Leitungsdurchmesser von 10 mm bis 70 mm
Gewicht	ca. 1,4 kg/Stück (KE 8070) 1,2 kg/ Stück (KE 8071)

Produktvorteile:

- Hohe Lüftungseigenschaft
- Einfache Montage
- Große Farbvielfalt
- Sichere Kondensatabführung

Einsatzbereiche:

Venduct® Raumentlüfter für ventilatorbetriebene Küchen- und Sanitär-entlüftungen sowie auch für Abwasserrohrbelüftungen einsetzbar. Venduct® Raumentlüfter sind einsetzbar für jedes Dach aus Tonziegeln, Betodachsteinen, Schiefer und Wellplatten.

Zusammensetzung/ Material:

Versprödungsfreies, UV-unempfindliches Spezial-PVC.

Durchmesser:

DN 100
DN 100 auf Anschluss DN 125
DN 125 nur für Venduct®
Universelle Grundplatte

Gewicht:

Ca. 1,2 kg/Stück

Verpackung:

10 Stück/Karton

Artikel-Nr.:

KE 8009-1 (DN 100)
KE 8008-1
(Anschluss DN 125)
KE 0501 (DN 125)

Zusatzprodukte:

- Venduct® Grundplatten
- Venduct® Universelle Grundplatten
- Venduct® Flexibler Anschluss Schlauch
- Dunstrohrmanschette
- Permo® TR

Baustoffklasse:

B2

Normen:

- DIN 18017
- DIN 1986 T 100



Kondensatabführung

Anfallendes Kondensat wird mittels einer Kondensatrinne sicher auf die Außenseite oberhalb der Dacheindeckung abgeführt.



Effektive Strömung

Die aerodynamisch optimierte Entlüftung durch Rohrgeometrie, Luftleitung und Regenhaube reduziert Verwirbelungen auf ein Minimum und stellt eine effektive Abluftleistung insbesondere bei ventilatorunterstützter Abluft sicher.

Verarbeitung

Venduct® Raumentlüfter lassen sich ohne Werkzeug einfach und schnell lotrecht ausrichten und fixieren. Nachdem die Gelenkhaube entsprechend dem Neigungswinkel positioniert ist, wird das obere Lüftungsrohr eingesetzt und senkrecht ausgerichtet. Mit einer kurzen Drehung im Uhrzeigersinn wird alles perfekt fixiert. Dunstrohr, Gelenkhaube und Grundplatte stehen wie aus einem Guss und bilden eine stabile Einheit.

Beim Venduct® Raumentlüfter und Abwasserrohrbelüfter ist die Verwendung des Venduct® flexiblen Schlauchanschlusses erforderlich.

Die Nennweiten der Lüftungsrohre sind in der Regel bauseits vorgegeben. Eine Aufteilung der Lüftungsquerschnitte auf mehrere Rohre mit kleineren Nennweiten ist möglich. Das hat den Vorteil gegenüber sehr großen Dachdurchgängen, dass eine harmonische Dachintegration ermöglicht wird.

Eine Übersicht zu den entsprechenden Lüftungsleistungen finden Sie in unserer Flachdach-Broschüre Flavent® auf Seite 8.

Technische Daten

Farbe	rot, dunkelbraun, hellbraun, grau, schwarz oder als Trend- oder Edelprogramm	
Verwendung	passend zu Venduct® Grundplatte und Venduct® Universellen Grundplatten: Geeignet für motorische Entlüftung in Küche und Bad nach DIN 18017 oder als Abwasserrohrbelüfter nach DIN 1986 T 100	
Dachneigung	DN 100 DN 125 Art.-Nr.: KE 3...	ca. 20°-50° ca. 15°-45° ca. 10°-40°
Beständigkeit	verrottungsstabil, witterungs-, frost- und alterungsbeständig	



Venduct®

Der neigungsunabhängige Abwasserrohrbelüfter

KLÖBER



Insbesondere bei flachen Dachneigungen ab 5° oder in Mansardbereichen zeigt sich die Stärke des neigungsunabhängigen Kurzlüfters.

Produktvorteile:

- Neigungsunabhängig $\geq 5^\circ$
- Hohe Lüftungseigenschaft
- Einfache Montage
- Große Farbenvielfalt
- Mehr als 15 cm aus dem Wasserlauf

Einsatzbereich:

Das Kurzrohr ist für alle Dachneigungen $\geq 5^\circ$ einsetzbar.

Aufgrund des extrem flachen Aufbaus passt es in jedes Dach aus Tonziegeln, Betondachsteinen, Schiefer und Wellplatten.

Venduct® Abwasserrohrbelüfter gibt es passend für über 400 Pfannenformen in allen gängigen Dachfarben oder ist kombinierbar mit der Venduct® Universellen Grundplatte in DN 100.

Zusammensetzung/ Material:

Versprödungsfreies, UV-unempfindliches Spezial-PVC.

Artikel-Nr.:

- KE 8015 mit Wellgitter (DN 100)
- KE 8026 mit Wetterhaube (DN 100)

Zusatzprodukte:

- Venduct® Grundplatten DN 100
- Venduct® Universelle Grundplatten DN 100
- Venduct® Flexibler Anschlusschlauch
- Dunstrohrmanschette
- Permo® TR

Baustoffklasse:

B2

Normen:

- DIN 18017
- DIN 1986 T 100



Effektiver Einsatz

Bei einem Einsatz als Abwasserrohrbelüfter kann auf die Wetterkappe verzichtet werden.

Bei einer Verwendung als Raumentlüfter wird Venduct® Abwasserrohrbelüfter mit einer passenden Wetterhaube und ohne Wellgitter eingesetzt.



Verarbeitungshinweis

Einfache Montage durch Einrasten in der Nockenbefestigung die Grundplatte und problemloses Eindecken wie eine normale Dachpfanne. Das stabile Wellgitter erschwert das Zusetzen der Rohröffnung.

Bei der Montage der Wetterkappe muss das Wellgitter entfernt werden. Wir bieten Ihnen den entsprechenden Artikel KE 8026 vorkonfektioniert an.

Technische Daten

Farbe	rot, dunkelbraun, hellbraun, grau, schwarz oder als Trend- oder Edelprogramm		
Verwendung	passend zu Venduct® Grundplatte und Venduct® Universellen Grundplatten: Geeignet für motorische Entlüftung in Küche und Bad nach DIN 18017 oder als Abwasserrohrbelüfter nach DIN 1986 T 100		
Dachneigung	ab 5° bis Mansardanwendung		
Beständigkeit	verrottungsstabil, witterungs-, frost- und alterungsbeständig		
Artikel-Nr.	KE 8015 mit Wellgitter	KE 8026 ohne Wellgitter mit Wetterhaube	KE 8023 Wetterhaube
Durchmesser	DN 100	DN 100	DN 100
Gewicht	ca. 0,6 kg/Stück	ca. 0,76 kg/Stück	ca. 0,24 kg/Stück
Verpackung	10 Stück/Karton	10 Stück/Karton	10 Stück/Karton

Produktvorteile:

- Einfache Montage
- Große Farbvielfalt
- Für Rohrdurchmesser 22 - 77,5 mm
- Passgenau für über 400 Pfannenformen

Einsatzbereich:

Venduct® Antennendurchgang für die Durchführung von Antennen- und Satellitenempfangsmasten im geeigneten Dach.

Venduct® Antennendurchgang ist einsetzbar für jedes Dach aus Tonziegeln, Betondachsteinen, Schiefer und Wellplatten.

Es gibt ihn passend für über 400 Pfannenformen in allen gängigen Dachfarben.

Zusammensetzung / Material:

Versprödungsfreies, UV-unempfindliches Spezial-PVC.

Artikel-Nr.:

KE 8033 (DN 100)
KE 0503 (DN 125)

Verpackung:

10 Stück/Karton

Zusatzprodukt:

- Venduct® Grundplatten
- Venduct® Universelle Grundplatten
- Permo® TR

Baustoffklasse:

B2



Sechs auf einen Streich

Venduct® Antennendurchgang ist einsetzbar auf nahezu allen Steildächern. Lieferbar für über 400 Venduct® Grundplatten, in allen gängigen Pfannenformen und -farben. Auch für Schiefer-, Wellplattendächer oder für Venduct® Universelle Grundplatten.



Verarbeitungshinweis

Einfache Montage durch Einrasten des Antennendurchgangs in die Grundplatte und das problemlose Eindecken wie eine normale Dachpfanne.



Anwendung

Die gewünschte Abmessung für die Rohrstärke wird einfach abgeschnitten und fertig. Es können Rohrdurchmesser in folgenden Abstufungen durchgeführt werden:

22,20 mm
27,80 mm
34,70 mm
43,30 mm
49,00 mm
61,40 mm
77,50 mm



Technische Daten

Farbe	rot, dunkelbraun, hellbraun, grau, schwarz oder als Trend- oder Edelprogramm	
Verwendung	passend zu Venduct® Grundplatten und Venduct® Universellen Grundplatten: Geeignet für Durchführung von Antennen- und Satellitenempfangsmasten	
Dachneigung	DN 100 DN 125 Art.-Nr.: KE 3...	ca. 20°-50° ca. 15°-45° ca. 10°-40°
Beständigkeit	verrottungsstabil, witterungs-, frost- und alterungsbeständig	
Durchmesser	6 Rohrdurchmesser von 22 - 77,5 mm	
Gewicht	ca. 0,3 kg/Stück	

Venduct® Abgasrohradapter



Einfach durchs Dach

Venduct® Abgasrohradapter, hergestellt aus UV-, temperatur- und alterungsbeständigem PVC, sind die handwerkerfreundliche Lösung für die unkomplizierte Abgasrohrdurchführung.



Optisch perfekt integriert

Die Venduct® Grundplatten oder Venduct® Universellen Grundplatten sind aus hochwertigem, UV-stabilisiertem Spezial-PVC und sorgen in Verbindung mit dem Venduct® Abgasrohradapter für eine technisch perfekte Abgasdurchführung doppelwandiger Rohre von Brennwertgeräten.

Verarbeitungshinweis

Die Grundplatten werden in die Deckung eingefügt, das Thermenrohr überlappend auf den Adapter geschoben und zusammen senkrecht und regensicher in die Grundplatte eingesetzt. Das über Dach vorhandene Außenrohr überdeckt dabei den Adapter regensicher. Bitte beachten Sie, dass das Abgasrohr mechanisch an der Dachkonstruktion befestigt werden muss und dass das Gewicht nicht in die Grundplatte eingeleitet wird.

Technische Daten

Farbe	rot, hellbraun, dunkelbraun, grau, schwarz oder als Trend- oder Edelprogramm	
Einsatzbereich	passgenaue, neigungsverstellbare Dachdurchführung von Thermen-Abgasrohren. Universell passend zu den System-Durchmessern und passend zu allen Venduct® Grundplatten und Venduct® Universellen Grundplatten	
Temperaturbereich	-20°C bis +85°C, Dauerbelastung bis +60°C	
Beständigkeit	UV-, witterungs-, alterungs- und formbeständig	
Dachneigung	DN 100 DN 125 Art.-Nr.: KE 3...	ca. 20°-50° ca. 15°-45° ca. 10°-40°
Bezeichnung	Thermen-Abgasrohradapter System 70/110 mm	Thermen-Abgasrohradapter System 80/125 mm
Passende Thermenabgasrohr-Systeme	60/110 mm 70/110 mm 80/110 mm	70/125 mm 80/125 mm
Innendurchmesser	ca. 114 mm	ca. 126 mm
Gewicht	ca. 0,144 kg/St.	ca. 0,170 kg/St.

Produktvorteile:

- Schnelle Montage
- Passgenau für über 400 Pfannenformen
- Systemunabhängig vom Thermenhersteller

Einsatzbereich:

Venduct® Abgasrohradapter sind für den passgenauen und neigungsverstellbaren Dachdurchgang von Thermen-Abgasrohrsystemen (Doppelrohr-Systeme) konzipiert.

Der Venduct® Abgasrohradapter lässt sich auf allen Venduct® Grundplatten einsetzen. Somit ist ein Anwendungsspektrum für ca. 400 Pfannenformen und den entsprechenden Dachfarben abgedeckt.

Zusammensetzung/ Material:

Versprödungsfreies, UV-unempfindliches Spezial-PVC

Verpackung:

10 St./Karton

Artikel-Nr.:

DN 100
KE 8060
(Abgassystem 70/110)
KE 8065
(Abgassystem 80/125)

DN 125
KE 0502
(Abgassystem 80/125)

Bei Thermenherstellern können zusätzliche Adapter zur Herstellung der Regensicherheit erforderlich sein.

Zusatzprodukte:

- Venduct® Grundplatten
- Venduct® Universelle Grundplatten
- Dunstrohrmanschette
- Permo® TR

Baustoffklasse:

B2

Produktvorteile

- Großer Lüftungsquerschnitt von 150 cm²
- Harmonische Integration in die Dachfläche
- Hohe Regeneintriebssicherheit

Einsatzbereich:

Venduct® Lüftergaube dient zur Belüftung von Dachkonstruktionen bei unterschiedlichen Bedachungsprodukten wie z. B. Schiefer, Faserzement-Platten, Bitumenschindeln und Bitumenschweißbahnen. Durch Spezial-Sperren wird das Eindringen von Regen und Schnee verhindert.

Zusammensetzung/ Material:

Versprödungsfreies, UV-unempfindliches Spezial-PVC.

Artikel-Nr.:

KG 0254 (40 x 40 cm)

Verpackung:

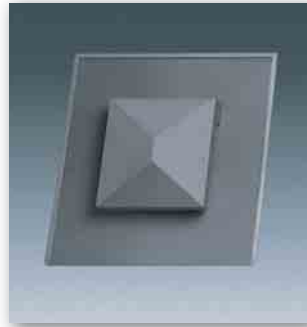
10 Stück/Karton

Baustoffklasse:

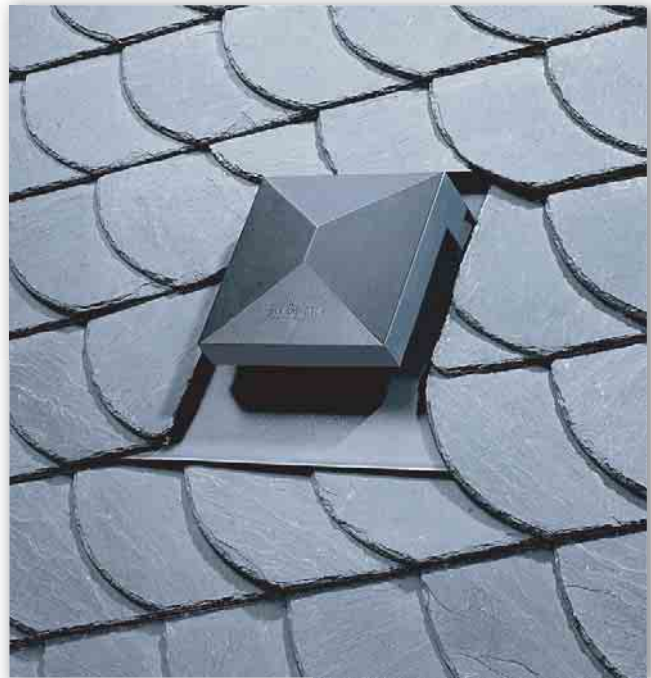
B2

Normen:

- DIN 4108



Durch das Labyrinth-Prinzip bietet die Lüftergaube Schutz gegen Regeneintrag.



Schlag- und wetterfest

Venduct® Lüftergaube aus Spezial-Hart-PVC ist so konstruiert, dass sie einen sicheren Schutz gegen hohe mechanische und temperaturbedingte Belastungen bilden.

Hitze und Frost sowie extreme Wolkenbrüche oder Schneestürme, bei denen waagrecht peitschende Niederschläge stundenlang auf ein Dach einwirken, sind kein Problem.

Eine hervorragende Ventilation ist auch bei verwinkelten Dachstühlen leicht zu realisieren.

Verarbeitungshinweis

Durch die seitliche Aufkantung wird die Venduct® Lüftergaube einfach und regensicher eingedeckt und ist für viele ebene Bedachungswerkstoffe vielseitig einsetzbar.



Technische Daten

Material	Hart-PVC
Farbe	rot, dunkelbraun, hellbraun, grau, schwarz oder als Trend- oder Edelprogramm auf Anfrage
Verwendung	Venduct® Lüftergaube dient zur Hinterlüftung von Dachkonstruktionen bei unterschiedlichen Bedachungsprodukten wie z. B. Schiefer, FZ-Platten, Bitumenschindeln und Bitumenschweißbahnen
Dachneigung	ab 10°
Beständigkeit	verrottungsstabil, witterungs-, frost- und alterungsbeständig
Lüftungsquerschnitt	150 cm ²
Gewicht	ca. 0,9 kg/Stück
Verpackung	10 Stück/Karton

Venduct®

Die flexible Verbindung, die jede Kurve kriegt

KLÖBER



Verbindungen

Venduct® flexible Anschluss-schläuche sind in zwei verschiedenen Varianten erhältlich.

- Aus Spezial-Weich-PVC mit verschweißstem Reduzierungsadapter.
- Mit innenliegender Drahtspirale mit geschraubtem Adapter.



Verarbeitungshinweis

- Anschlusschläuche aus Spezial-Weich-PVC dürfen auch waagrecht in die Muffenverbindungen eingeführt werden.
- Anschlusschläuche mit innenliegender Drahtspirale erlauben das bauseitige Kürzen des Schlauches mit handwerksüblichem Werkzeug. Der Einsatz beschränkt sich auf die vertikale Verlegung der Muffenverbindung.

Technische Daten

Einsatzbereich	Dunstrohrbelüftung, Raumbeflüftung, für Küche und Bäder	
Schraubschelle	korrosionsgeschützter Stahl	
Druckbelastung	Bis 2,5 N/cm ² bzw. 0,25 bar bzw. 25.000 Pa (bei +20°C); Werte für Schlauch, ohne Berücksichtigung der An- und Abschlussverbindungen	
Beständigkeit	Witterungs-, alterungs- und formbeständig	
Temperaturbereich Kurzzeitbelastung	-20°C bis +85°C	
Temperaturbereich Dauerbelastung	bis +40°C	

Material Schlauch	Spezial-Weich-PVC				PVC-ummantelte Federstahldrahtspirale	
	2,50 mm				1,50 mm	
Dicke						
Farbe Schlauch	orange	hellgrau	schwarz	rot-orange	rot	rot
Länge	ca. 50 cm	ca. 50 cm	ca. 50 cm	ca. 62 cm	ca. 50 cm	ca. 70 cm
Material Adapter	Hart-PVC	Hart-PVC	Hart-PVC	Hart-PVC	Hart-PVC	Hart-PVC
Farbe Adapter	schwarz	schwarz	grau	grau	schwarz	schwarz
Durchmesser Adapter	DN 100/70	DN 100/70	DN 100	DN 100/70	DN 100/70	DN 125/100/70
Maximaler Biegewinkel	90°	90°	90°	90°	180°	180°
Durchmesser	DN 100	DN 100	DN 100	DN 100	nur vertikale Verlegung DN 125 DN 125	
Gewicht	ca. 0,99 kg/St.	ca. 0,99 kg/St.	ca. 1 kg/St.	ca. 1,21 kg/St.	ca. 0,6 kg/St.	ca. 0,69 kg/St.
Verpackung	10 St./Karton	10 St./Karton	4 St./Karton	4 St./Karton	10 St./Karton	10 St./Karton
Artikel-Nr.	KE 8040	KE 8042	KE 8047	KE 8048	KE 8055	KE 8058

Produktvorteile:

- Hohe Flexibilität und Robustheit
- Für unterschiedliche Anschluss-DN einsetzbar

Einsatzbereich:

Küche-, Bad-, Dunstabzugs- und Raumentlüftungen sowie Abwasserrohrbelüftungen.

Achsversätze und Längenunterschiede zwischen Rohrleitung und Dachdurchgang werden ausgeglichen.

Zusammensetzung/ Material:

Aus hochwertigem Spezial-Weich-PVC mit besonders robuster Materialstärke von 2,5 mm. Vorkonfektioniert mit Adapter für den Anschluss an DN 70/DN 100/DN 125 Rohre und einer korrosionsgeschützten Schlauchschelle.

Alternativ mit einer PVC-ummantelten 1,5 mm dicken Federstahldrahtspirale, Hart-PVC-Adapter und korrosionsgeschützter Stahl-Schraubklemme.

Zusatzprodukte:

- Dunstrohrmanschette
- Passstücke
- Schraubschelle
- Wallint® TR

Baustoffklasse:

B2

Produktvorteile:

- UV-beständig
- Leichte Verarbeitung
- Winddicht
- Luftdicht
- Hohe Flexibilität
- Innen und außen anwendbar

Einsatzbereich:

Die Klöber Dunstrohrmanschette ist die Patentlösung für alle Rohrdurchführungen. Universell einsetzbar macht sie Schluss mit aufwändigen Anschlüssen von Rohrdurchführungen an Unterdeckbahnen und an Luftsperrern. Einfach über das Rohr ziehen, mit dem Untergrund verkleben und fertig.

Zusammensetzung/ Material:

Hochflexibles EPDM

Verpackung:

20 Stück/Karton

Artikel-Nr.:

KU 8001

Zusatzprodukte:

- Venduct® Raumentlüfter
- Venduct® Abwasserrohrbelüfter
- Venduct® Abgasrohradapter
- Venduct® Flexibler Anschluss Schlauch
- Permo® TR
- Permo® Unterdeckbahnen
- Wallint® Luftsperrern

Normen:

- DIN 4108
- EnEV



Zeitraubende Zuschnitte und Verklebungen am Detail entfallen. Selbst eckige Durchdringungen können sicher und dicht umschlossen werden. Bis 70° DN einsetzbar.



Innen und außen gleich gut

Die extra breit gestaltete Randzone ermöglicht eine zuverlässige Verbindung mit Unterdeckbahnen und Luftsperrern aus verschiedensten Materialien. Dabei erzielt die Verklebung mit speziell abgestimmten Klebebändern aus dem Klöber Programm die notwendige Luftdichtheit. Die innere Aufnahme erfüllt ihre luftdichtende Funktion bei starren Rohren ebenso wie bei flexiblen Anschlusschläuchen.



Keine Angst vor Regen und Wind

Die Klöber Dunstrohrmanschette ist bestens gerüstet für die widrigen Klima-Verhältnisse auf und unter dem Dach mit stauender Hitze und heißender Kälte. Das hochwertige EPDM-Material macht sie alterungsbeständig, UV-stabil und temperaturresistent über Jahre. Passend für Rohrdurchmesser ab DN 100 und durch die elastische Faltenbalg-Konstruktion, für fast jede Dachneigung einsetzbar. Klöber Dunstrohrmanschetten sind ein Muss für wind- und luftdichte Dächer.

Die hochflexible Manschettenöffnung sitzt selbstdichtend am Rohrschaft.

Technische Daten

Materialdicke	1,2 mm
Farbe	schwarz
Außenabmessung	235 mm x 310 mm
Gesamthöhe	115 mm
Innendurchmesser	95 mm
Aufbau	dreistufiger Faltenbalg mit innenliegendem Einschubfreiraum, Rohranschluss und umlaufendem Klebeflansch
Einsatzbereich	für Dachneigungen 10° bis 70°, im Innen- und Außenbereich
Anschluss	an Untergrund mit zweiseitig oder einseitig klebenden Klöber Klebebändern, an Rohrschaft selbstdichtend, an die Rohrleitung mit Einschubfreiraum zur Aufnahme flexibler Rohranschlüsse
Beständigkeit	UV-, witterungs-, frost-, alterungsbeständig, dauerelastisch

Permo® TR

Transparentes Klebeband zuge- lassen für alle Klöber UDB/USB sowie Wallint® Dampfbremsen

KLÖBER



Durch die Transparenz des Trägers von Permo® TR können Bahnüberlappungen während und nach der Verklebung eingesehen und kontrolliert werden.

Innen und außen gleich gut

Das Klebeband Permo® TR lässt sich sowohl für die luftdichte Verklebung von überlappenden Dampfbremsen aus dem Klöber Portfolio gemäß DIN 4108-7 als auch als Systemklebeband für Klöber Unterdeck-/ Unterspannbahnen gemäß den ZVDH Richtlinien von Oktober 2008 verwenden.

Permo® TR ist gut geeignet für die Verklebung der verschiedenen Klöber Zubehörprodukte mit den Klöber Bahnen (wie z.B. der Dunstrohrmanschette für wind- und luftdichte Anschlüsse).

Armierter, UV-beständige PE-Spezialfolie mit guter Dehnfähigkeit, gut handreißbar. Permo® TR garantiert eine sichere und kontrollierbare Nahtverklebung auch bei späteren Feuchtigkeitsangriffen.

Produktvorteile:

- Zugelassen für alle Klöber UDB/USB und Wallint® Dampfbremsen
- UV-beständige PE-Folie mit guter Dehnfähigkeit
- Dank Transparenz ideal für den Einsatz mit Permo® solar SK, da die Reflektionswerte erhalten bleiben

Einsatzbereich:

Permo® TR wurde entwickelt für die Verklebung aller Klöber UDB/USB und Wallint® Dampfbremsen im Außen- und Innenbereich.

Zusammensetzung/ Material:

Einseitig klebendes transparentes Klebeband, PE-Träger mit Gittergelege

Artikel-Nr.:

KU 0121

Zusatzprodukte:

- Permo® UDB/USB
- Wallint® Dampfbremsen
- Dunstrohrmanschette

Normen:

Zugelassenes System gemäß DIN 4108-7 im Innenbereich mit Wallint® Dampfbremsen und gemäß ZVDH Richtlinien von Oktober 2008 im Außenbereich für alle Klöber UDB/USB.

Technische Daten

Kleber	Acrylatklebstoff (UV-vernetzt)
Klebergewicht	200 g/m ²
Träger	Spezial-PE Folie mit Gittergelege
Lösungsmittel	keine
Einlage	Gitter
Dicke in mm	0,27
Trennpapier/Folie	ja
Farbe	transparent, grau bedruckt
Verarbeitungstemperatur	> -5°C
Temperaturbeständigkeit	-40°C / + 80°C
UV-Beständigkeit	3 Monate
Alterungsbeständigkeit	dauerhaft
Lagerfähigkeit	12 Monate ≤ 30°C
Rollenbreite / Rollenlänge	60 mm / 25 lfm

Einsatzbereiche Venduct® Produkt Sortiment

Durchmesser	DN 100	DN 125
Venduct® Grundplatten (passgenau)	Artikel-Nr. siehe S. 17 ff	
Venduct® Universelle Grundplatten	KE 0520	KE 0500
Venduct® Solaraufsatz	KE 8080	
Venduct® Solardurchführungs-Set	KE 8070	
Venduct® Raumentlüfter mit Kondensatablauf	KE 8009-1	KE 0501
Venduct® Raumentlüfter mit Kondensatablauf/Anschluss DN 100/125	KE 8008-1	
Venduct® Raumentlüfter mit Kondensatablauf, Unterrohr 560 mm	KE 8027-1	
Venduct® Abwasserrohrbelüfter mit Wellengitter	KE 8015	
Venduct® Abwasserrohrbelüfter mit Wetterhaube, ohne Wellengitter	KE 8026	
Venduct® Antennendurchgang	KE 8033	KE 0503
Venduct® Flexibler Anschluss Schlauch 50 cm, geschweißt, DN 100/70	KE 8040 (orange)	
Venduct® Flexibler Anschluss Schlauch 50 cm, geschweißt, DN 100/70	KE 8042 (grau)	
Venduct® Flexibler Anschluss Schlauch 50 cm, geschraubt, DN 100/70	KE 8055 (rot)	
Venduct® Flexibler Anschluss Schlauch 50 cm, geschraubt, DN 125/100/70		KE 8058 (rot)
Venduct® Flexibler Anschluss Schlauch 50 cm	KE 8047 (schwarz)	
Venduct® Flexibler Anschluss Schlauch 62 cm	KE 8048 (rot-orange)	
Venduct® Abgasrohradapter 70/110	KE 8060	
Venduct® Abgasrohradapter 80/125	KE 8065	KE 0502
Dunstrohrmanschette	KU 8001	KU 8001

Venduct® Grundplatten und Zubehör der Artikelgruppe O sind in den Standardfarben **ohne Farbzuschläge** lieferbar.

Für die Farben des Trend- bzw. Edelprogramms gibt es ab 2010 nur noch einen einheitlichen Farbzuschlag pro Grundplatte / Rohr / Adapter!

Die komplette Farbübersicht inklusive Trend- und Edelprogramm finden Sie in der aktuellen Preisliste unter dem Punkt „Farbbezeichnung nach Herstellern“.

Bei glänzend/glasiert lackierten Grundplatten sind aus verpackungstechnischen Gründen abweichende Paletten- und Gitterbox-Einheiten möglich.

Hinweis:

Die umfangreiche Klöber Dachfarbpalette präsentiert über 150 Standard- und Sonderfarben originalgetreu, kombinierbar mit mehr als 170 Pfannenformen, UV-stabile Farbschicht, basierend auf starkwandigem Spezial-PVC.

Die große Vielfalt an Farben und Formen ermöglicht über 1.800 Farb- und Pfannenkombinationen. Durch permanente Erweiterung unseres Portfolios können wir Ihnen ständig neue Kombinationen präsentieren. Trotz dieser großen Auswahl ist es uns leider nicht möglich, Ihnen sämtliche Hersteller-Kombinationen anbieten zu können.

Venduct® Grundplatten für Lüftungs- und Dachdurchgangssystem, passend zum Anschluss an:

Venduct® PVC-Grundplatten sind passend zum Anschluss an die Dachziegel und/oder Dachsteine der folgenden Hersteller.



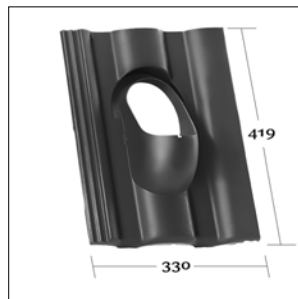
KE 0001

Frankfurter / Mecklenburger Pfanne / Alpendachstein / Classic



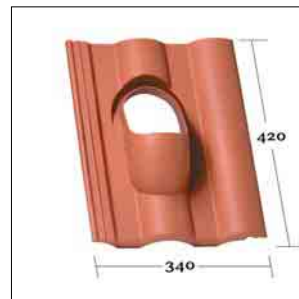
KE 0002

Finkenberger Pfanne



KE 0003

Taurus Pfanne



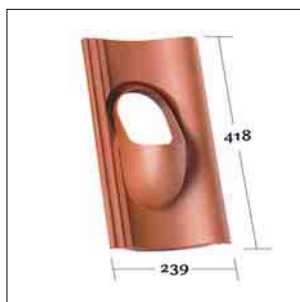
KE 0005-1

Kronen Pfanne



KE 0007

Dachstein Heidelberger Extra / Concrete



KE 0008

Ideal Pfanne



KE 0009

Doppel S / S Pfanne / DonauDachstein / Sneldek



KE 0012

Rubin 15 / Karund / K21 Flachkremper



KE 0013

Dachstein Profil S / Concrete S



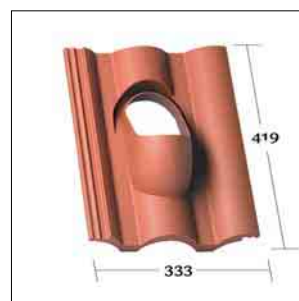
KE 0014

Benders Palema S-Stein / Doppel S / Schwedenpfanne



KE 0015

Tegalit Dachstein



KE 0016

Römer Pfanne / Neroma

Venduct® Grundplatten für Lüftungs- und Dachdurchgangs- system, passend zum Anschluss an:

Venduct® PVC-Grundplatten sind
passend zum Anschluss an die
Dachziegel und/oder Dachsteine
der folgenden Hersteller.



KE 0017
Harzer / Sigma Pflanne



KE 0019
Europa Dachstein



KE 0020
Hohlziegel / Hohlpfanne



KE 0021
Rheinland- /Reformpfanne /
Z7v / Cosmo 15 / Eleganz



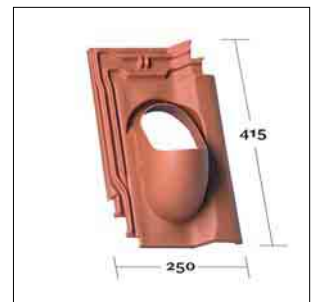
KE 0023
RB 23 Garant Flachdachpfanne



KE 0024
Flachdachziegel J15



KE 0026
Flachdachziegel / MZ 3 / Z 15 /
Z 25 / Z 57 / F 15



KE 0028
Flachkremper K21 / K 25



KE 0029
Einzelbiber 18 x 38 cm
Segmentschnitt
für Einfachdeckung



KE 0032
Flachdachziegel Meyer Holsen



KE 0033
Doppelmulden- /
Doppelfalzziegel / D 15 /
Elsass / Tradi 15 / Z2



KE 0034
Flachdachpfanne E 58
Ergoldsbacher

Venduct® Grundplatten für Lüftungs- und Dachdurchgangssystem, passend zum Anschluss an:

Venduct® PVC-Grundplatten sind passend zum Anschluss an die Dachziegel und/oder Dachsteine der folgenden Hersteller.



KE 0036
Sulm Verschiebeziegel



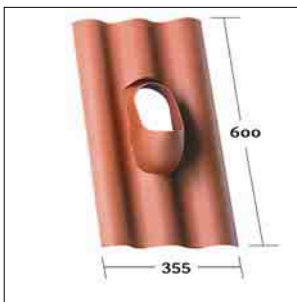
KE 0037
Flachdachpfanne E 32



KE 0041
Flachdachpfanne W 4 / L 15



KE 0043
Romanischer Ziegel Karthago 14/
Karthago 2000 Krempziegel



KE 0045
Wellplatten Profil 8
130 x 30 mm



KE 0049
Cavus 14 /
Vario Hohlfalzziegel



KE 0050
Reformpfanne/Renova Z22/
Z2000/ Z18 Nelsk.'R13' u.'R13S' /
Jura G3/J72/ S7 Flachschiebe-
u. Herzziegel



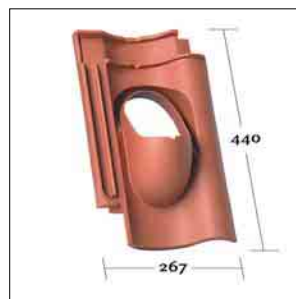
KE 0056
Flachdachpfanne W 5 / L15 /
Alegria 12 / Innovo 12



KE 0059
Falzziegel / Mondo 15 /
Rustico / Z 1



KE 0060
Vierfachbiber für Doppeldeckung
18 x 38 cm, Segmentschnitt



KE 0066
Hohlfalzziegel Z 5 / Variwell



KE 0068
Harmonie Flachdachpfanne alt

Venduct® Grundplatten für Lüftungs- und Dachdurchgangssystem, passend zum Anschluss an:

Venduct® PVC-Grundplatten sind passend zum Anschluss an die Dachziegel und/oder Dachsteine der folgenden Hersteller.



KE 0071
Hohlfalzziegel Achat 14 /
Hanseat 35



KE 0073
Tegula / Tradition
Verschiebeziegel



KE 0079
Hohlfalzziegel OVH 16 /
J.D / Narvik



KE 0205
Hohlfalzziegel V.H. 041 /
J.D / Narvik



KE 0207
Doppelmuldenfalzziegel
Euro 2000



KE 0210
Flachdachpfanne Rubin 13



KE 0211
Reformpfanne Topas 13



KE 0216
Vierfachbiber für Doppeldeckung
15,5 x 38 cm, Segmentschnitt,
profilerte Oberfläche



KE 0217
Strangfalz Dachstein



KE 0218
Flachdachpfanne N 91



KE 0219
Universalbiber mit Auflage,
Abmaße außen 29 x 60 cm u.
innen 17 x 42 cm, Rahmenauflage
6 cm je Seite bis Aufkantung



KE 0220
Strangfalzziegel gepresst

Venduct® Grundplatten für Lüftungs- und Dachdurchgangssystem, passend zum Anschluss an:

Venduct® PVC-Grundplatten sind passend zum Anschluss an die Dachziegel und/oder Dachsteine der folgenden Hersteller.



KE 0221
Flachdachpfanne Contess



KE 0224
Großfalzziegel Erlus / Ratio alt



KE 0225
Hohlfalzziegel H 13



KE 0226
Flachdachpfanne F 13 alt / F 14



KE 0227
Flachdachpfanne / F 15 ab 04.05 / Flandern / Tiefa 2000 bis 1998



KE 0228
Reformpfanne Optima / Balance alt



KE 0230
Großfalzziegel Ratio neu



KE 0231
Flachdachpfanne Fläming / Harmonica / Kera Pfanne alt bis 02/03



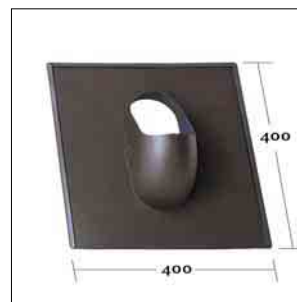
KE 0234
Großfalzziegel Mondo 12 / Maxifalzziegel Plus / Herziegel Plus (nur LW 335)



KE 0239
Altdeutsche Pfanne



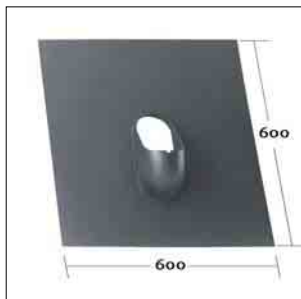
KE 0245
Großformatziegel Futura



KE 0254
Schiefer 40 x 40 cm, mit Aufkantung, FZ-Platten / Biber / Bitumendachschindel

Venduct® Grundplatten für Lüftungs- und Dachdurchgangs- system, passend zum Anschluss an:

Venduct® PVC-Grundplatten sind
passend zum Anschluss an die
Dachziegel und/oder Dachsteine
der folgenden Hersteller.



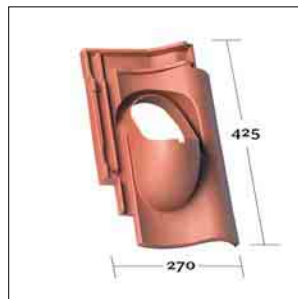
KE 0256

Schiefer 60 x 60 cm,
FZ-Platten / Biber /
Bitumendachschindel



KE 0263

Doppelmuldenfalzziegel D 13



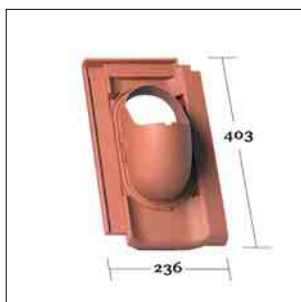
KE 0265

Hohlfalzziegel Limburg



KE 0287

Prignitzer Krempziegel



KE 0289

Rheinlandpfanne / Topas 15 /
Standard 70



KE 0291

Flachdachziegel J13 novell



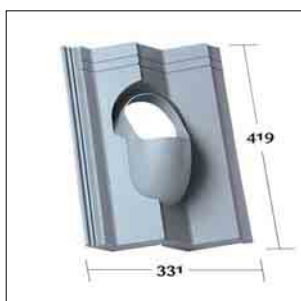
KE 0297

Flachdachpfanne F 10 Extra



KE 0298

Hohlfalzziegel H 10



KE 0299

Esbjerg



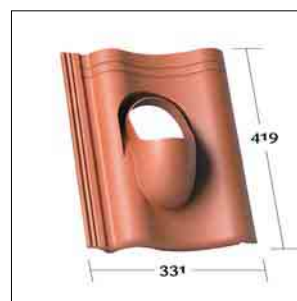
KE 0300

Hohlfalzziegel Achat 13



KE 0301

Hohlfalzziegel RG10
bis 03.2001

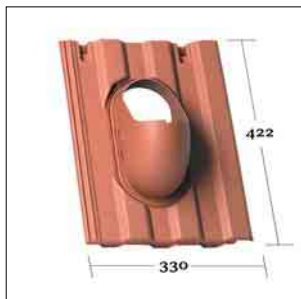


KE 0302

Dachstein Verona Concreto

Venduct® Grundplatten für Lüftungs- und Dachdurchgangs- system, passend zum Anschluss an:

Venduct® PVC-Grundplatten sind
passend zum Anschluss an die
Dachziegel und/oder Dachsteine
der folgenden Hersteller.



KE 0307
Markant Dachstein



KE 0309
Hohlfalzziegel H 14



KE 0310
Hohlfalzziegel Sinfonie



KE 0311
Megaton Falzziegel



KE 0315
Verschiebeziegel D10



KE 0316
Kombiziegel R 10



KE 0317
Flachziegel Actua 10



KE 0319
Flachdachziegel F13 Classic



KE 0320-1
Flachdachpfanne Alegra 10



KE 0323
Vario Junior /
Vario Junior Zwilling



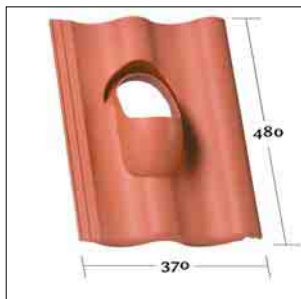
KE 0324
Flachdachpfanne Rubin 11



KE 0325
Falzziegel Topas 11

Venduct® Grundplatten für Lüftungs- und Dachdurchgangssystem, passend zum Anschluss an:

Venduct® PVC-Grundplatten sind passend zum Anschluss an die Dachziegel und/oder Dachsteine der folgenden Hersteller.



KE 0330

Harzer Pfanne BIG /
Max Dachstein



KE 0331

Flachdachpfanne VIVA



KE 0333-1

Norma / Norma Wiener



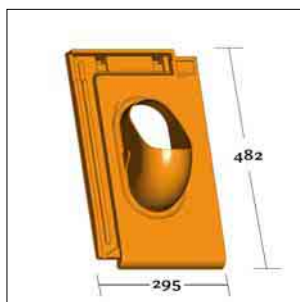
KE 0334

Carmen



KE 0335

Magnum



KE 0338

Nelskamp G 10



KE 0342

Aureus RG 10



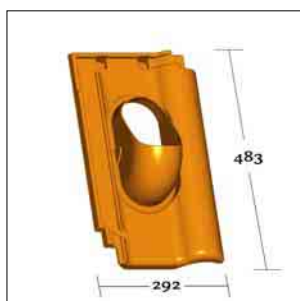
KE 0343

Flandern Plus



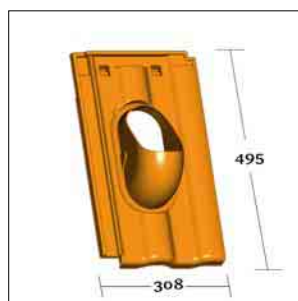
KE 0344

Limburg Plus



KE 0345

Nelskamp F 10 Ü



KE 0346

Nelskamp DS 8



KE 0347

Hohlfalzziegel Ideal Variabel

Venduct® Grundplatten für Lüftungs- und Dachdurchgangssystem, passend zum Anschluss an:

Venduct® PVC-Grundplatten sind passend zum Anschluss an die Dachziegel und/oder Dachsteine der folgenden Hersteller.



KE 0348

Tiefa 2000 variabel



KE 0349

Flachdachziegel PREMION



KE 0351

Flachdachziegel J 12 novell



KE 0352

Flachdachziegel J 11 flexivell



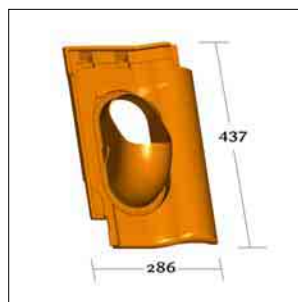
KE 0353

Maxima alt 29 x 47,5 cm



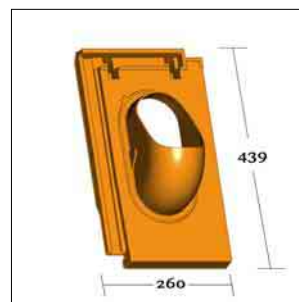
KE 0354

Flachdachziegel Rubin 9 V



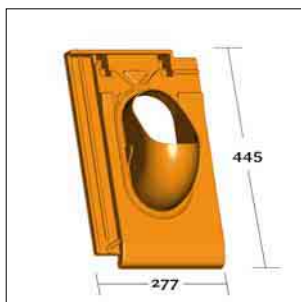
KE 0355

Flachdachpfanne Rubin 11 V
Hainstädter / Heisterholzer



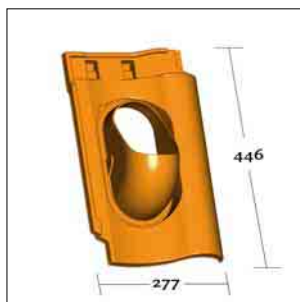
KE 0357

Domino



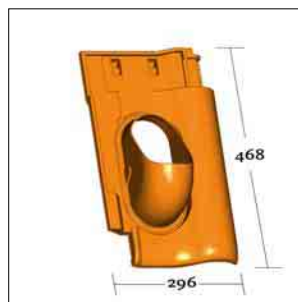
KE 0358

Piatta



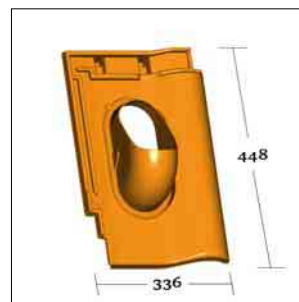
KE 0359

Achat 12



KE 0360

E 58 SL



KE 0363

Alegra 8

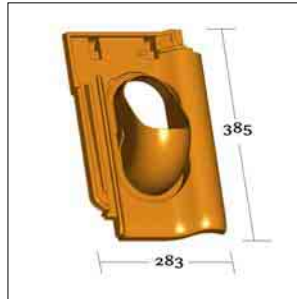
Venduct® Grundplatten für Lüftungs- und Dachdurchgangssystem, passend zum Anschluss an:

Venduct® PVC-Grundplatten sind passend zum Anschluss an die Dachziegel und/oder Dachsteine der folgenden Hersteller.



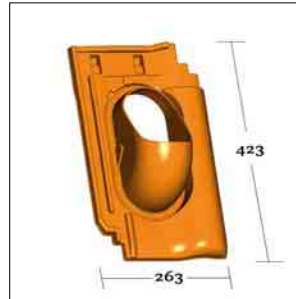
0364

Granat 11 V



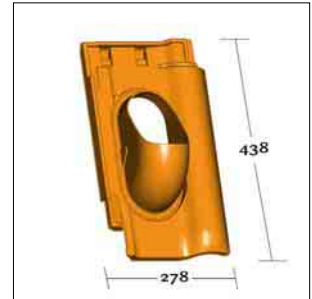
KE 0366

Tiefa XL Variabel



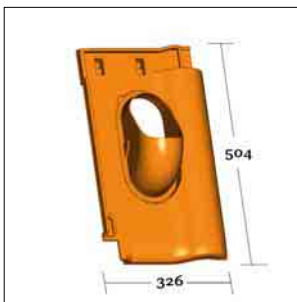
KE 0367

E 58 S



KE 0368

Rubin 13 V



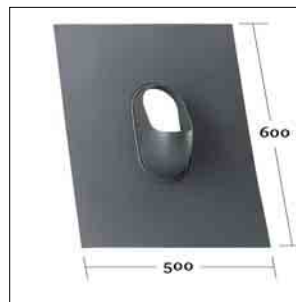
KE 0370

Balance



KE 3035

Wellplatte Profil P 5 / P 6,
B x H 48 x 60 cm,
für Dachneigung von 10 - 40 Grad



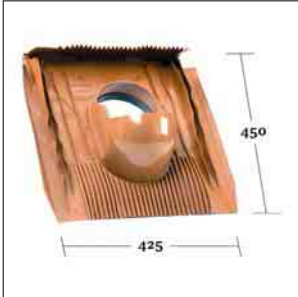
KE 3255

Schiefer 50 x 60 cm,
FZ-Platten / Biber /
Bitumendachschindel,
für Dachneigung 10 - 40 Grad

Venduct® Universal - Grundplatten

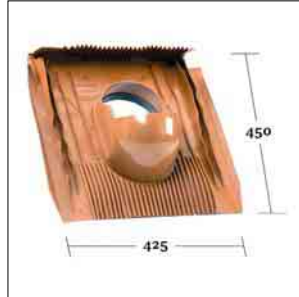
Lüftungs- und Dachdurchgangssystem

Venduct® Universelle Grundplatten sind für fast alle Dachstein- und Tonziegeltypen einsetzbar. Venduct® Universelle Grundplatten ersetzen auch die Grundpfannenformen der Serie KE, die durch die Programmereinigung nicht mehr zur Verfügung stehen.



KE 0500

Venduct®
Universelle Grundplatte
DN 125



KE 0520

Venduct®
Universelle Grundplatte
DN 100



**Professionelles
Dachzubehör**

Klöber GmbH & Co. KG
Scharpenberger Str. 72-90
D-58256 Ennepetal
Tel. +49 (0)23 33/98 77-0
Fax +49 (0)23 33/98 77-199
Techn. Hotline +49 (0)23 33/98 77-164
www.kloeber.de
info@kloeber.de

Klöber Benelux P GmbH
Herbesthaler Str. 36
B-4700 Eupen
Tel. +32 (0)87/56 10 56
Fax +32 (0)87/56 12 56
www.kloeber.be
info@kloeber.be

HPI - CZ spol. s r.o.,
Kotrčova 306
CZ- 503 01 Hradec Králové
Tel. +420 (0)495 800 912
Fax +420 (0)495 217 290
www.hpi-cz.cz
info@hpi-cz.cz

Klöber - HPI France Sàrl
Z.I. - 6, rue de l'Energie
F-67720 HOERDT
Tel.: +33 (0) 388 68 20 60
Fax: +33 (0) 388 68 18 10
www.kloeber-hpi.fr
info@kloeber-hpi.fr

Klöber Italia S.r.l.
Via Miles 9/10
I-20040 Cavenago di Brianza (MI)
Tel. +39 (0)2 95 33 53 01
Fax +39 (0)2 95 33 53 00
www.kloeber.it
info@kloeber.it

Klöber - HPI Polska Sp. z o.o.
ul. 17 Stycznia 45b
PL 02-146 Warszawa
Tel. +48 (0)22 35 12 900
Fax: +48 (0)22 35 12 901
www.kloeber-hpi.pl
info@kloeber-hpi.pl

Klober Ltd.
Ingleberry Road
Shepshed
Loughborough
Leicestershire LE12 9DE
Tel. +44 (0)15 09/50 06-60
Fax +44 (0)15 09/60 00-61
www.klober.co.uk
info@klober.co.uk