

Дренажні системи BLÜCHER



BLÜCHER®

A **WATTS** Brand

Водовідведення з нержавіючої сталі:

- Промислові трапи
- Каналізаційні труби
- Покрівельні воронки
- Лоткові та щільові канали
- Ревізійні трапи та люки
- Душові канали і трапи
- Продукція для суднобудування



www.blucher.com.ua



Історія компанії BLÜCHER

Сьогодні BLÜCHER є світовим лідером у виробництві дренажних систем з нержавіючої сталі. Компанія має дочірні компанії та офіси з продажу в усіх країнах Європи, Близького Сходу та Індії. Продукція BLÜCHER застосовується майже по всьому світу (в Мексиці, країнах Латинської Америки, у більшості країн Африки, тощо). Головний офіс компанії BLÜCHER з виробництвом, розробкою, складами та адміністративним персоналом знаходиться в місті Вільдбергер, у західній частині Данії.

Компанія BLÜCHER була заснована в 1965 році Йоханнесом Блюхером Скібілдом, досвідченим і далекоглядним сантехніком. Йоханнес зі своєю дружиною Гердою почали виробництво з виготовлення решіток. В 1972 році був зроблений перший трап з гідрозатором. Перший філіал було відкрито у 1978 році у Великобританії, а вже з 1983 року акції BLÜCHER продавались на біржі.

BLÜCHER пропонує дренажні системи для всіх видів об'єктів, від звичайних ванних кімнат до великих промислових об'єктів та розкішних круїзних лайнерів. Наш асортимент продукції налічує понад 2500 виробів, в тому числі стандартні та індивідуальні канали і трапи для підлоги, дренажні труби та покрівельні воронки. Все це виготовляється з нержавіючої сталі AISI304 та AISI316, що забезпечує високу якість, довгий термін експлуатації, чудові технічні характеристики та максимальну гігієну разом з мінімальним технічним обслуговуванням. Продукти розроблені в модульній конструкції, за допомогою якої компоненти можуть бути об'єднані для створення повних систем продуктів. BLÜCHER також пропонує індивідуальні рішення, в яких ключову роль приділяють відповідності системи водовідведення конкретному процесу виробництва.

Клієнти в усьому світі покладаються на наші ноу-хау, здоровий глузд і надійне обслуговування. Завдяки високоякісним дренажним системам з нержавіючої сталі BLÜCHER дотримується обіцянки «тримати хвилю».

Продукція BLÜCHER має беззаперечні переваги у використанні:

- вогнестійкість;
- високі експлуатаційні показники;
- легкий монтаж;
- тривалий термін використання та низька вартість;
- стійкість до ультрафіолету, хімічних впливів та температурних коливань (нержавіюча сталь може витримувати температуру до 800°C);
- найвищий рівень гігієни.

Також BLÜCHER відповідає головним вимогам сучасності:

- безпечність;
- універсальність застосування;
- екологічність та можливість повторного використання.

BLÜCHER є членом Європейського Інституту Гігієни Проектування (EHEDG), а продукція компанії має всі необхідні сертифікати та відповідає найвищим вимогам гігієни та надійності. Додатково компанія BLÜCHER має сертифікат HACCP і впровадила систему менеджменту з аналізом ризиків та критичних контрольних точок, які передбачають систематичну ідентифікацію, оцінку та керування небезпечними факторами, що мають значний вплив на безпеку харчових продуктів.



BLÜCHER має найсучаснішу виробничу лінію, яка поєднує роботизоване та ручне виробництво для забезпечення балансу якості та швидкості виготовлення стандартних та індивідуальних виробів. Це дозволяє заводу виготовляти **замовлення будь-якого об'єму та складності за 10 робочих днів**.

Найкраща у Європі лінія з виробництва труб з нержавіючої сталі, повністю роботизоване виробництво покрівельних воронок, перевірка кожного виробу під тиском на протікання, обробка у кислотній ванні - все це стоїть за неперевершеною якістю виробів, яким довіряють найскладніші завдання.

Ми надаємо сертифікат на матеріал з кожною поставкою продукції і ви завжди будете впевнені, що вона відповідає вимогам задекларованим вимогам.

Ви завжди можете розраховувати на підтримку українського представництва та заводу в Данії у вирішенні технічних питань та проведенні розрахунків.





Референції BLÜCHER

Комерційні будівлі

Торговельні центри: Dubai Mall, IKEA, Tesco, Coop, Metro, Carrefour, Lidl, Woolworths.

Готелі та ресторани: Hilton Hotels, Hotel Marriot, Sofitel, Novotel, The Ritz Carlton Bahrain, McDonalds, Burger King, Pizza Hut.

Аеропорти: Gardamoen Oslo, Copenhagen Airport, Heathrow Airport, Barcelona Airport, New Athens Airport, Orly Airport, Arlanda Airport, Singapore Airport Catering, Helsinki Airport.

Спортивні та розважальні заклади: Лувр, Діснейленд Гонк-Конгу, національний музей Бахрейну, Опера Осло, зоопарк у Копенгагені, королівський театр Данії, державна бібліотека Вікторій в Мельбурні, спортивний центр Fitness First, Czàszar Swimming Pool, Sports & Aquatic Centre.

Навчальні заклади: International Grammar School, Collège Bellevue, Elite University, Universitat Pompeu Fabra, Augustenborgskolan, Canadian International School, North Texas State University.

Лікарні: Queen Mary Hospital, Hvidovre hospital, Princess Alexandra Hospital, Blackpool Victoria Hospital, Queen Elizabeth Hospital, St. James Hospital, University College London Hospital.

Будинки для літніх людей: Elderly Citizens Home Adelaide, Old Peoples Home Budapest.

Державні заклади: тюрма штату Maryland, відділення поліції Uppsala, міністерство промисловості у Франції.

Промисловість

Фармацевтичні компанії: Pfizer, GSK, Astra Zeneca, Aventis

Підприємства харчової промисловості: Kraft, Nestlé, Danish Crown, Daloon, Tulip, Knorr, CocaCola, Pepsi, Heineken, Carlsberg, Whitbread Breweries, Budweiser, Tropicana Juice Processing, Estrella, Kelloggs, Absolut Vodka, Nestlé, Arla Food, Danone, Almarai Dairy, Ahlgreens.

Хімічна промисловість: L'Oreal, BASF, 3M, Colgate Palmolive, Johnson & Johnson, Unilever.

Машинобудування та ТНЧ: Mercedes, Renault, Sony, IBM World Headquarters, Honeywell, Royal Copenhagen, Hella.



Суднобудування

Круїзні лайнери: Freedom of the Seas, Liberty of the Seas, Norwegian Star, Color Magic, Pride of Hawaii, Galaxy, AIDA Diva, Celebrity Solstice.

Люксові яхти: MY Platinum (Dubai Ports Authority), M/S Caravelle (Jade Yachts), Safari (Blohm & Voss) Lady Haya (Pesaro), Pelorus (Lürssen Kröger Werft), Oceanco Kusch Yachts Agentur.

3 баржі та 10 контейнеровозів (MHI Japan), 6 сухогрузів (AP Møller), 35 комерційних суден (Mawai China), 24 контейнеровозів (Dalian Shipyards China).

Нафтові платформи Agbami Off Shore, Consafe-Aberdeen Oil Platform Bingo I & Bingo II Offshore Oil Rigs.

Військові кораблі Auxillary (армія Великобританії), 5 фрегатів (Норвезька армія), 2 транспортні кораблі (армія Данії), 2 інспекційні судна датської армії.





BLÜCHER EuroPipe

Раструбні труби з нержавіючої сталі BLÜCHER використовуються в гравітаційних та вакуумних системах дощової, побутової та промислової каналізації. Вони є якісною альтернативою традиційним трубам з чавуну, сталі або пластику та застосовуються у житловому, комерційному, промисловому будівництві, а також у суднобудуванні. Вони підходять як для прокладання у будівлях, так і для підземного монтажу. Труби BLÜCHER EuroPipe є незамінним елементом каналізаційної системи об'єктів з агресивними стоками – фармацевтична промисловість, виробництво напоїв, фруктових концентратів, медичні заклади, тощо. Труби мають дуже гладку внутрішню поверхню та менш вразливі до налипання часток та засмічення. Вони легкі у монтажі, стійкі до корозії та механічних пошкоджень. Неперевершена якість нержавіючих труб BLÜCHER EuroPipe гарантована найкращою в Європі виробничою лінією та підтверджена лідерами світової промисловості та суднобудування.



Труби BLÜCHER мають наступні властивості:

- стандартний діаметр 40-315 мм;
- стандартна довжина 0,15-6 м;
- широкий вибір фітінгів та кріплень;
- вибір матеріалів ущільнювачів для різних потреб;
- нержавіюча сталь AISI304 або AISI316L;
- ручний або електричний інструмент для розрізання.



Труби BLÜCHER можна легко виготовити за індивідуальними розмірами у разі потреби. Вони збираються без зварювання і мають всі переваги як пластикових трубопроводів - легкість та швидкість в роботі та транспортуванні, так і чавунних - міцність та довговічність. Великий вибір елементів дозволяє зібрати систему зручно та ефективно.



Труби BLÜCHER мають антивандальні властивості та естетичний зовнішній вигляд, тому вони можуть бути прокладені відкритим способом. Труби не зіпсують дизайну приміщень, забезпечать повний доступ до обслуговування, та зекономлять час та гроші на маскуванні у спеціальний короб.





Промислові трапи BLÜCHER



Промислові трапи з нержавіючої сталі BLÜCHER мають багато сфер використання:

- кухні супермаркетів та ресторанів;
- лікарні, школи, дитячі садки;
- всі види підприємств харчової промисловості;
- підприємства фармацевтичної промисловості.

Вони мають усі необхідні властивості для забезпечення максимального рівня гігієни та надійності:

- корпус трапа виготовляється з нержавіючої сталі AISI304 або AISI316L товщиною 2 мм;
- кромка трапу заповнена епоксидною смолою, що допомагає зміцнити трап, підлогу навколо, а також запобігти створенню пустот по краях та накопиченню бактерій в них;



- трап має заокруглені внутрішні елементи, що перешкоджає накопиченню твердих відходів та розмноженню бактерій. Трап також можна укомплектувати гігієнічними решітками з литої нержавіючої сталі HygienicPro, які не дозволяють дрібному сміттю накопичуватися у щілині між кромкою каналу та краєм решітки;



- серія промислових трапів BLÜCHER має всі види конструкцій – від компактноі однокорпусної до такої що складається з багатьох частин по одній на кожен рівень гідроізоляції підлоги;
- трапи підходять до будь-якого виду підлоги – плитка, бетон, вініл, епоксидний;
- сифони трапів мають розбірну конструкцію, завдяки чому їх легко мити;
- верхні частини трапів бувають квадратними та круглими, з розмірами 200x200, 250x250 та 300x300 мм;
- 9 видів квадратних та круглих решіток з можливістю навантаження до 15 тон;
- 18 видів сифонів зі сталі AISI316;
- 9 видів корзин-сміттеуловлювачів;
- випуски DN50-DN160;
- труби з нержавіючої сталі для комплектації каналізаційної системи.

Приклад комплектації промислового трапу BLÜCHER:





Промислові канали BLÜCHER

Промислові канали BLÜCHER мають дуже широку сферу застосування: ресторани, супермаркети, готелі, фуд-корті ТРЦ, цехи харчової та фармацевтичної індустрії, тощо. Більше п'ятдесяти років досвіду компанії BLÜCHER по всьому світу дали можливість розробити продукцію, яка не тільки відповідає найвищим вимогам споживача, але й забезпечує його додатковими перевагами. Канали виготовляються з нержавіючої сталі AISI304 або AISI316L товщиною 2 мм, кромка має епоксидний заповнювач, а по краях каналів можна використати бокові стабілізатори.



Канали можуть застосовуватися з будь-якими видами покриття підлоги. Якщо Ваше виробництво потребує особливої системи водовідведення, яка буде враховувати виробничий процес, компанія BLÜCHER виготовить для Вас замовлення будь-якої складності та об'єму за 10 днів. Система може бути укомплектована 9-ма видами решіток, у тому числі HygienicPro, яка виготовлена способом лиття нержавіючої сталі.



Канали мають внутрішній ухил, комплектуються 9-ма видами решіток, розбірними сифонами зі сталі AISI316L, нижніми частинами DN110, DN160 для регулювання висоти монтажу, а також кількома видами корзин для уловлювання сміття.

Щільові канали BLÜCHER:
- випуск DN50, DN160. Стандартна довжина 1-12 м. Отвір 20 мм.



Лоткові канали BLÜCHER:
- ширина 150, 200, 300 та 400 мм, горизонтальний та вертикальний випуск DN110, DN160 з регулюванням висоти. Стандартна довжина 0,9-6 м.



Кухонні канали BLÜCHER:
- ширина 150, 200, 300 та 400 мм, розміри від 200x200 мм до 900x1000 мм, глибина 60-150 мм, випуск DN110, DN160.

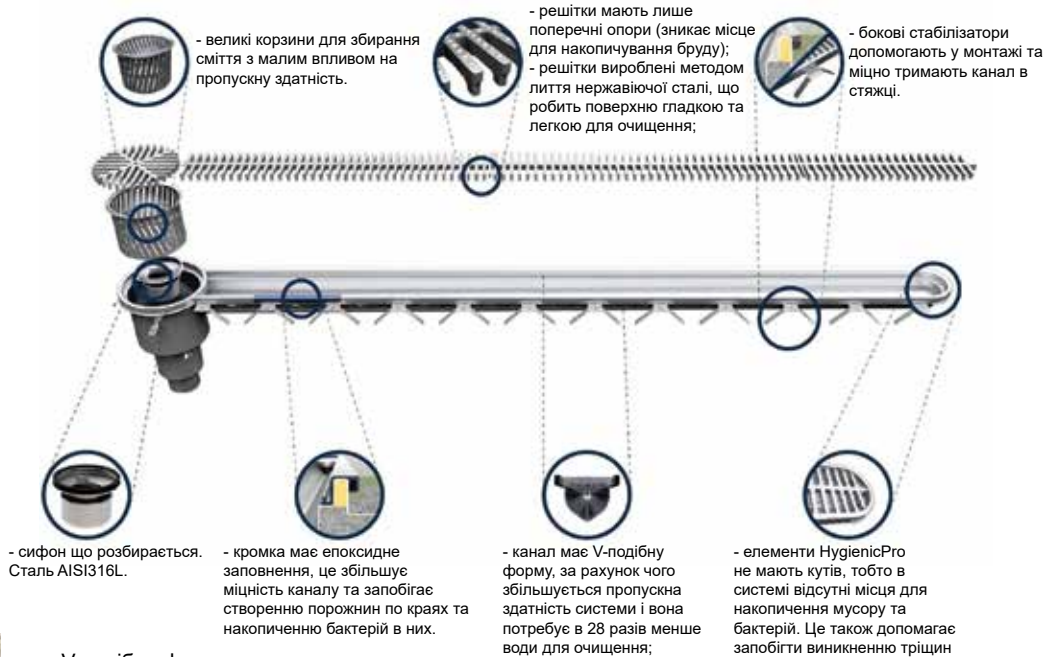




Система BLÜCHER HygienicPro

Система HygienicPro розроблена спеціально для харчової промисловості. Вона забезпечує найвищий рівень гігієни у галузі завдяки таким унікальним властивостям - повній відсутності кутів та щілин для бактерій, надзвичайно високій пропускній здатності, гігієнічним решіткам, що виготовляються способом лиття нержавіючої сталі.

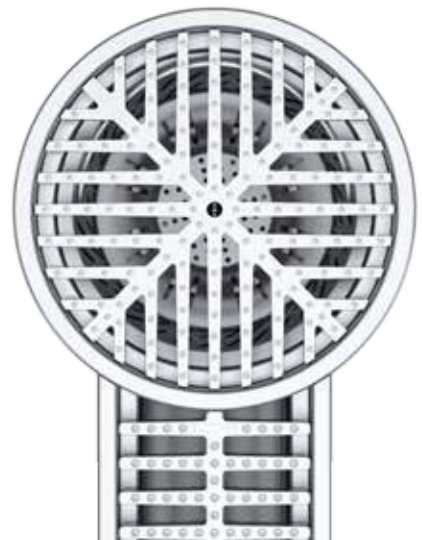
Канали можуть під'єднуватися до випуску хрестоподібно під будь-яким кутом:



V-подібна форма каналу дозволяє використовувати систему значно меншої ширини ніж звичайно.

HygienicPro виготовляється зі сталі AISI304 та AISI316L і може бути укомплектована трубами з такої ж марки нержавіючої сталі.

HygienicPro представлена також в серії трапів з вертикальним та горизонтальним випуском DN110.





Покрівельні воронки

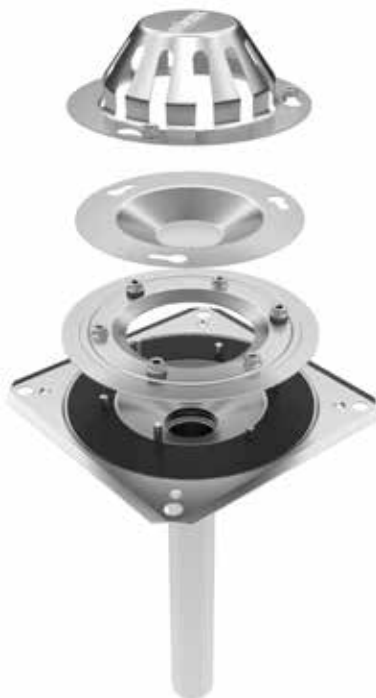
Покрівельні воронки BLÜCHER виготовляються з нержавіючої сталі AISI304 та комплектуються нержавіючими трубами BLÜCHER EuroPipe. Вони застосовуються у гравітаційних та вакуумних дренажних системах.

Покрівельні воронки виготовляються на найсучаснішій в Європі на 100% роботизованій виробничій лінії. Вони застосовуються на найвідповідальніших об'єктах по всьому світу – торговельні центри IKEA, Dubai Mall, Disneyland Hong-Kong, аеропорт Хітроу та інших.



Покрівельні воронки BLÜCHER мають наступні переваги:

- абсолютна корозійна стійкість, тривалий термін експлуатації без впливу ультрафіолету та температур;
- міцність, легкий монтаж та можливість повторного використання;
- комплектація всієї системи трубами BLÜCHER EuroPipe;
- варіанти конфігурації воронки для збирання води з різних рівнів гідроізоляції, а також з можливістю приймати воду з усіх шарів покрівлі;
- можливість використання з усіма типами покрівельних матеріалів;
- комплектація підігрівом та іншими аксесуарами для використання на усіх типах покрівель;
- можливість використання в якості аварійного водостоку;
- технічна підтримка заводу у проведенні гідравлічних розрахунків та складанні специфікації об'єкту.



Покрівельна воронка може мати конструкцію для приєднання декількох гідроізоляційних мембран:



Покрівельна воронка з горизонтальним випуском:



Покрівельна воронка для бітумного гідроізоляційного матеріалу:



Покрівельна воронка для бітумного гідроізоляційного матеріалу з привареним листом мембрани:



Воронки для терас, експлуатованих та зелених покрівель з функцією збирання води з різних шарів гідроізоляції:





Ревізійні елементи BLÜCHER

Доступ до каналізаційної системи та до обладнання під підлогою має велике значення для комфортного та безпечного сервісу інженерних мереж будівлі. BLÜCHER пропонує ревізійні люки прихованого монтажу та ревізійні трапи різних типів і конструкцій (у тому числі для сухих виробництв).

Ревізійні трапи виготовляються з нержавіючої сталі AISI304 та AISI316L з використанням гумових ущільнювачів та різних типів кріплення для запобігання потрапляння каналізаційних запахів до приміщення, або для повної герметизації системи. Ці трапи можуть бути використані як для прочистки каналізаційної системи, так і для зливання води у разі необхідності. Ревізійні трапи мають різні конструкції та дозволяють застосовувати їх при навантаженнях до класу C250. Ревізійні трапи мають 3 варіанти відкриття – з висувною ручкою, болтове кріплення, вакуумна ручка для герметичних ревізій.

Приклад круглої герметичної ревізії з вакуумною ручкою для монтажу у вінілових підлогах:



Розміри верхніх частин: 150x150 мм та 200x200 мм.
Діаметри горизонтального та вертикального підключення: DN75, DN110, DN160.



На малюнку вище зображений ревізійний елемент з висувною ручкою. Він не потребує інструменту для відкриття. Нижче наведені деякі приклади ревізій з асортименту BLÜCHER:



Ревізійні люки BLÜCHER виготовлені з нержавіючої сталі та призначені для доступу до прихованого технологічного обладнання у приміщеннях чи на вулиці. Є 2 види люків - для заповнення цементним розчином та укладання підлогового покриття (прихований), або з ребристою сталеву поверхнею. Люки мають стандартні розміри від 300x300 мм до 1000x1000 мм, а також можуть бути виготовлені за індивідуальними розмірами. Клас навантаження - B125.





Душові канали і трапи

Канали і трапи BLÜSCHER налічують більше 300 найменувань продукції, яка може бути встановлена у санвузлах, душових, пральнях, кухнях, так інших приміщеннях, що потребують високого рівня гігієни та надійності.

Ці канали і трапи можуть встановлюватися у будь-яких видах підлоги (залізобетон чи дерев'яні балки) з усіма видами фінішного покриття та гідроізоляції. Випуск DN50 та DN110, прохідна конструкція, а також зміщений випуск для монтажу душового накалу у дерев'яних балках. Решітка з болтовим кріпленням запобігає небажаному доступу до каналізаційної системи та робить трап більш безпечним у користуванні в громадських закладах (дитячих садках, лікарнях, аквапарках тощо). Решітки можуть бути квадратними, круглими, трикутними, також можна використовувати решітку з отвором для закривання пробкою:



Трапи та канали повністю виготовлені з нержавіючої сталі AISI304 та AISI316L і мають багато варіантів конструкції. Вони об'єднують найкращі властивості цього типу продукції – привабливий дизайн, найвищий рівень гігієни та надійності. Приклад конструкції трапа, що збирає вологу з рівня гідроізоляції:



Приклад трапа з прохідною конструкцією випуску:



Приклад душового каналу з прижимним фланцем для вінілового покриття підлоги:





Продукція для кораблів

BLÜCHER Marine – це підрозділ компанії, який займається комплектацією вантажних та військових кораблів, круїзних лайнерів, яхт, а також нафтових платформ системами дренажу. Продукція BLÜCHER має декілька сфер застосування:

- каналізаційна система – труби з нержавіючої сталі Blucher EuroPipe;
- канали і трапи для кухонь;
- канали і трапи для душових та спа-зон;
- канали і трапи для палуб та басейнів.

Для кораблів має велике значення висока якість продукції - в умовах оточення морської води та за інтенсивної експлуатації припустиме використання тільки найякіснішої нержавіючої сталі AISI304 та AISI316L.

Міцність та гігієна виробів BLÜCHER це також вагома причина чому провідні компанії з усього світу обирають саме їх для комплектації своїх суден. Міцність також забезпечує захист від протікання, бо ремонт каналізаційної системи у відкритому морі дуже складний.

Пожежна безпека - це найважливіший критерій вибору виробів для кораблів. Це дуже важливо для круїзних лайнерів та вантажних суден, але ще більш важливо для військових кораблів та нафтових платформ. Ці об'єкти мають підвищену пожежну небезпеку і тому всі компоненти мають бути максимально вогнестійкими. Вироби BLÜCHER відповідають цим високим критеріям безпеки і тому застосовуються для комплектації армійського флоту по всьому світу.



Кожен виріб перевіряється на протікання, протестований на пожежну стійкість та відповідає нормам IMO. BLÜCHER має акредитовану лабораторію для тестування дренажної продукції, яка застосовується у кораблебудуванні.

Продукція BLÜCHER застосована на більше 3000 суден, нафтових платформ, а компанія має представництва BLÜCHER Marine у 25 країнах. Перелік референцій складає більше 40 сторінок.



BLÜCHER®
A WATTS Brand



Представник BLÜCHER в Україні:
01103, м. Київ, Залізничне шосе, 21
тел.: 044 599 93 99
www.blucher.com.ua