
**TECOMAT FOXTROT
PROGRAMOVATELNÉ AUTOMATY
PROGRAMMABLE LOGIC CONTROLLERS**

**ZÁKLADNÍ DOKUMENTACE
K MODULU**

**BASIC DOCUMENTATION
FOR MODULE**

CP-1006

3. vydání - srpen 2011
3rd edition - August 2011

Podrobná uživatelská dokumentace je k dispozici na firemním CD INFO a na www.tecomat.cz pod názvem „Programovatelné automaty TECOMAT FOXTROT“, obj. číslo – TXV 004 10.

Detailed user documentation is available on an INFO CD-ROM and on www.tecomat.com under the name „Programmable logic controllers TECOMAT FOXTROT“, order number - TXV 004 10.

1. POPIS A PARAMETRY

Základní modul CP-1006 je ze sortimentu základních modulů (ZM) modulárních programovatelných automatů řady Foxtrot. Jednotlivé ZM se liší počtem nebo typem vstupů a výstupů a indikačními a ovládacími prvky.

Základní modul CP-1006 je vybaven třinácti víceúčelovými vstupy, z nichž každý je využitelný buď jako analogový nebo jako binární, jedním rychlým binárním vstupem, využitelným jako vstup čítače, jedním binárním vstupem pro napětí 230 V AC, dvěma polovodičovými výstupy, využitelnými jako výstupy PWM, dvěma analogovými výstupy 0 až 10 V a deseti reléovými výstupy.

Základní modul CP-1006 je osazen centrální jednotkou (CPU) řady K, která je určena pro aplikace s vysokými požadavky na výkon. Obsahuje zálohovanou paměť CMOS RAM pro uživatelské programy, data, tabulky, uživatelské registry a DataBox, paměť Flash pro zálohování uživatelského programu, slot pro MMC/SD paměťovou kartu, obvod reálného času, rozhraní Ethernet, dva sériové kanály (jeden s pevným rozhraním RS-232, druhý s pozicí pro volitelné submoduly), jeden komunikační kanál s rozhraním CIB pro připojení externích periférií a systémové rozhraní TCL2 určené pro připojení rozšiřovacích modulů, které zvyšují počet I/O systému.

1.1 ZÁKLADNÍ PARAMETRY

Norma výrobku	ČSN EN 61131-2:2008 (idt IEC 61131-2:2007)
Typ zařízení	vestavné
Třída ochrany elektrického předmětu – ČSN EN 61140:2003 (idt IEC 61140:2001)	II
Krytí ČSN EN 60529:1993 (idt IEC 529:1989)	IP20
Napájecí napětí (SELV)	24 V DC, +25 %, -15 %
Příkon modulu	max. 10 W
Připojení	vyjímatelné svorkovnice, průřez vodiče max. 2,5 mm ² RJ-45 (ETHERNET)
Hmotnost	0,3 kg
Rozměry (v × š × h)	90 × 158 × 58 mm

1.2 PROVOZNÍ PODMÍNKY

Prostory – ČSN 33 2000-3:1995 (mod IEC 364-3:1993)	normální
Rozsah provozních teplot	-20 °C až +55 °C
Povolená teplota při přepravě	-25 °C až +70 °C
Relativní vlhkost vzduchu	10 % až 95 % bez kondenzace
Atmosférický tlak	min. 70 kPa (< 3000 m.n.m.)
Stupeň znečištění – ČSN EN 60664-1:2004 (mod IEC 60664-1:1992)	1
Přepětová kategorie instalace – ČSN EN 60664-1:2004 (mod IEC 60664-1:1992)	II
Pracovní poloha	svislá
Druh provozu	trvalý
Elektromagnetická kompatibilita/Emise – ČSN EN 55022:1999 (mod CISPR22:1997)	třída A ¹⁾
Elektromagnetická kompatibilita/Imunita	min. dle požadavku ČSN EN 61131-2:2008
Odolnost vůči vibracím (sinusovým) ²⁾	10 Hz až 57 Hz amplituda 0,075 mm, 57 Hz až 150 Hz zrychlení 1 G

¹⁾ V prostorech, kde lze předpokládat použití rozhlasových rádiových a televizních přijímačů do vzdálenosti 10 m od uvedených přístrojů může tento výrobek způsobovat rádiové rušení. V takovém případě může být požadováno, aby uživatel přijal příslušná opatření.

²⁾ Zkouška Fc dle ČSN EN 60068-2-6:1997 (idt IEC 68-2-6:1995), 10 cyklů v každé ose.

1.3 SYSTÉMOVÉ PARAMETRY

Obvod reálného času (RTC)	ano
Paměť uživatelského programu a tabulek	192 + 64 KB
Záložní paměť programu EEPROM	ano
DataBox (interní přídatná paměť dat)	512 kB
Paměť pro archivaci projektu	2 MB
Slot pro MMC/SD kartu	ano
Zálohování RAM a RTC ¹⁾ bez/se zálohovací baterií	typ. 500 hod/typ. 20 000 hod
Doba cyklu na 1k log. instrukcí	0,2 ms
Počet uživatelských registrů z toho remanentních registrů	64 KB 32 KB
Počet časovačů IEC	4096
Počet čítačů IEC	8192
Délka instrukce	2 až 10 bytů
Řada centrální jednotky	K
Počet sériových kanálů **	2
Rozhraní Ethernet 10/100 Mb/s	1
Sběrnice TCL2	1
Sběrnice CIB	1 ³⁾
Integrovaný Web server	ano

¹⁾ Platí pro základní modul bez napájení. Při zapnutém napájení jsou zálohovací obvody odpojené.

²⁾ Sériový kanál CH1 je pevně osazen rozhraním RS-232. Typ sériového rozhraní CH2 je volitelný pomocí výměnných submodulů.

³⁾ Modul obsahuje interní oddělení sběrnice CIB od napájení. Při příkonu jednotek na sběrnici CIB menším než 100 mA není třeba použít externí oddělovací modul BPS2-01M.

1.4 ELEKTRICKÉ PARAMETRY

Parametry binárních vstupů DI0 – DI14¹⁾

Počet vstupů	15	
Diagnostika	signalizace vybuzeného vstupu LED diodou	
Označení	DI0 – DI13	DI14
Počet vstupů ve skupině	14	1
Galvanické oddělení od vnitřních obvodů	ne	ano
Společný vodič skupiny ²⁾	zem modulu (svorka GND)	-
Typ vstupu	bezpotenciálový kontakt	230 V AC
Vstupní napětí pro log.0 (UL)	max. 12 V DC min. 2,3 V DC	max. 120 V AC min. 0 V AC
pro log.1 (UH)	min. 0 V DC max. 1 V DC	min. 200 V AC max. 250 V AC
Vstupní proud při log.1	typ. -1,7 mA	typ. 5 mA
Zpoždění z log.0 na log.1	1 ms (DI0 - DI12) 10 μs (DI13)	10 ms
Zpoždění z log.1 na log.0	1 ms (DI0 - DI12) 10 μs (DI13)	10 ms
Minimální šířka zachyceného pulzu ³⁾	20 ms (DI0 - DI13) 50 μs (DI13)	-

¹⁾ Vstupy DI0 – DI12 je možné alternativně využít jako analogové (AI0 – AI12). Volba se provádí pro jednotlivé vstupy z vývojového prostředí Mosaic.

²⁾ Z důvodu možného zvýšení rušení na analogových vstupech není žádoucí připojovat společný vodič vstupních spínačů na svorku AGND.

³⁾ Specifické vlastnosti vstupů DI0 – DI3 a DI13 viz TXV 004 10.

Parametry triakových výstupů DO0, DO1

Počet výstupů	2
Počet výstupů ve skupině	2
Galvanické oddělení od vnitřních obvodů	ano
Diagnostika	signalizace vybuzeného výstupu LED diodou
Typ výstupů ¹⁾	triak se spínáním v 0
Spínané napětí	max. 260 V min. 20 V
Spínaný proud	max. 1 A min. 5 mA
Proud společnou svorkou	max. 2 A
Ochrana proti zkratu	není
Ošetření indukční zátěže	vnější - RC člen, varistor
Izolační napětí mezi výstupy a vnitřními obvody	3750 V AC
mezi skupinami výstupů navzájem	3750 V AC

¹⁾ Binární triakové výstupy DO0 a DO1 lze provozovat také v režimu pulzně šířkové modulace (PWM).

Základní dokumentace modulu CP-1006

Parametry reléových výstupů DO2 - DO11

Počet výstupů	10
Počet výstupů ve skupině	3, 3, 2, 2
Galvanické oddělení	od vnitřní obvodů, mezi skupinami
Diagnostika	signalizace vybuzeného výstupu LED diodou
Typ výstupů	elektromechanické relé, nechráněný výstup
Typ kontaktu	spínací
Spínané napětí	max. 250 V min. 5 V
Spínaný proud	max. 3 A, min. 10 mA
Krátkodobá přetížitelnost výstupu	max. 4 A
Proud společnou svorkou	max. 10 A
Doba sepnutí kontaktu	typ. 10 ms
Doba rozepnutí kontaktu	typ. 4 ms
Mezní hodnoty spínané zátěže pro odporovou zátěž pro indukivní zátěž DC13 pro indukivní zátěž AC15	max. 3 A při 30 V DC nebo 230 V AC max. 3 A při 30 V DC max. 3 A při 230 V AC
Frekvence spínání bez zátěže	max. 300 sepnutí/min.
Frekvence spínání se jmenovitou zátěží	max. 20 sepnutí/min.
Mechanická životnost	min. 5 000 000 cyklů
Elektrická životnost při maximální zátěži pro odporovou zátěž pro indukivní zátěž DC13 pro indukivní zátěž AC15	min. 100 000 cyklů min. 100 000 cyklů min. 100 000 cyklů
Ochrana proti zkratu	není
Ošetření indukivní zátěže	vnější - RC člen, varistor, dioda (DC)
Izolační napětí mezi výstupy a vnitřními obvody mezi skupinami výstupů navzájem	3750 V AC 3750 V AC (viz upozornění níže)

Pozor! Izolační pevnost mezi skupinami se společnou svorkou COM4 a COM5 nesplňuje požadavky na dvojitou izolaci. Pokud je jedna skupina použita pro síťové napětí, druhá skupina nesmí být použita pro napětí SELV nebo PELV!

Základní dokumentace modulu CP-1006

Parametry analogových vstupů AI0 – AI12¹⁾

Počet vstupů	13	
Počet vstupů ve skupině	13	
Galvanické oddělení od vnitřních obvodů	ne	
Diagnostika	signalizace přetížení a rozpojení vstupu a odpojení a zkratování čidla ve stavovém slově	
Společný vodič	minus	
Vnější napájení	ne	
Typ převodníku	aproximační	
Číslicová rozlišovací schopnost	12 bitů	
Typ ochrany	integrované přepětové ochrany	
Filtrace	dolní propust	
Interní kalibrace	ne	
Režim vstupu	proudový ²⁾	pro pasivní odporové snímače
Měřicí rozsah/rozlišení (1 LSB)	0 až 20 mA/6,23 μA 4 až 20 mA/6,23 μA	- -
odporové snímače teploty		
Pt1000, W ₁₀₀ = 1,385	-	-90 až +270°C
Pt1000, W ₁₀₀ = 1,391	-	-90 až +270°C
Ni1000, W ₁₀₀ = 1,617	-	-60 až +155°C
Ni1000, W ₁₀₀ = 1,500	-	-60 až +155°C
křemíkové snímače teploty KTY81-121	-	-55 až +125°C
odporové vysílače OV1000	-	0 až 1050 Ω
Vstupní impedance v rozsahu signálu	100 Ω	>4 kΩ
Referenční napětí	-	8,34 V
Chyba vstupu		
maximální chyba při 25 °C	±0,4 % plného rozsahu	±0,5 % plného rozsahu
teplotní koeficient	±0,03 % plného rozsahu/K	±0,05 % plného rozsahu/K
nelinearita	±0,07 % plného rozsahu	±0,09 % plného rozsahu
opakovatelnost při ustálených podmínkách	0,05 % plného rozsahu	0,07 % plného rozsahu
Max. dovolené trvalé přetížení (bez poškození)	+50 mA (každá svorka AI proti AGND)	-20 až +30 V (každá svorka AI proti AGND) ³⁾
Celková doba přesunu vstupu systému	typ. 50 μs	
Doba opakování vzorku	typ. 650 μs (podle počtu aktivních AI)	
Signalizace přetížení	ve stavovém slově	
Detekce rozpojeného vstupu	ve stavovém slově ⁴⁾	-
Detekce odpojeného a zkratovaného čidla	-	ve stavovém slově

¹⁾ Vstupy AI0 – AI12 je možné alternativně využít jako binární (DI0 – DI12). Volba se provádí pro jednotlivé vstupy z vývojového prostředí Mosaic.

²⁾ Jen vstupy AI6 - AI12. Při použití vstupu pro měření proudu musí být zapojena zkratospojka odpovídající použitému vstupu (pod krytem s popisem svorek C1 – C9). Pořadí propojek je shodné s pořadím vstupů (pozor na posunutí pole propojek proti svorkám).

³⁾ Propojka příslušného vstupu **nesmí být nastavena na měření proudu**. V režimu měření proudu snese vstup trvalé přetížení bez poškození pouze ±5 V!

⁴⁾ Pouze rozsah 4 až 20 mA.

Parametry analogových výstupů AO0, AO1

Počet výstupů	2
Počet výstupů ve skupině	2
Typ výstupu	aktivní napěťový výstup
Galvanické oddělení od vnitřních obvodů	ne
Společný vodič skupiny	minus
Vnější napájení	ne
Doba převodu	10 μ s
Typ ochrany	integrované přepětové ochrany
Číslicová rozlišovací schopnost	10 bitů
Výstupní napětí/rozlišení 1 LSB	0 až +10 V/10,546 mV
Max. dovolené trvalé přetížení (bez poškození)	± 20 V (každá svorka AO proti AGND)
Maximální výstupní proud	10 mA
Chyba analogového výstupu maximální chyba při 25 °C teplotní koeficient linearita opakovatelnost při ustálených podmínkách	± 2 % plného rozsahu $\pm 0,3$ % plného rozsahu/K $\pm 0,7$ % plného rozsahu $\pm 0,5$ % plného rozsahu

2. BALENÍ, PŘEPRAVA, SKLADOVÁNÍ

Modul je balen podle vnitřního balicího předpisu do papírové krabice. Součástí balení je i tato dokumentace. Vnější balení se provádí podle rozsahu zakázky a způsobu přepravy do přepravního obalu opatřeného přepravními etiketami a ostatními údaji nutnými pro přepravu.

Přeprava od výrobce se provádí způsobem dohodnutým při objednávání. Přeprava výrobku vlastními prostředky odběratele musí být prováděna krytými dopravními prostředky, v poloze určené etiketou na obalu. Krabice musí být uložena tak, aby nedošlo k samovolnému pohybu a poškození vnějšího obalu.

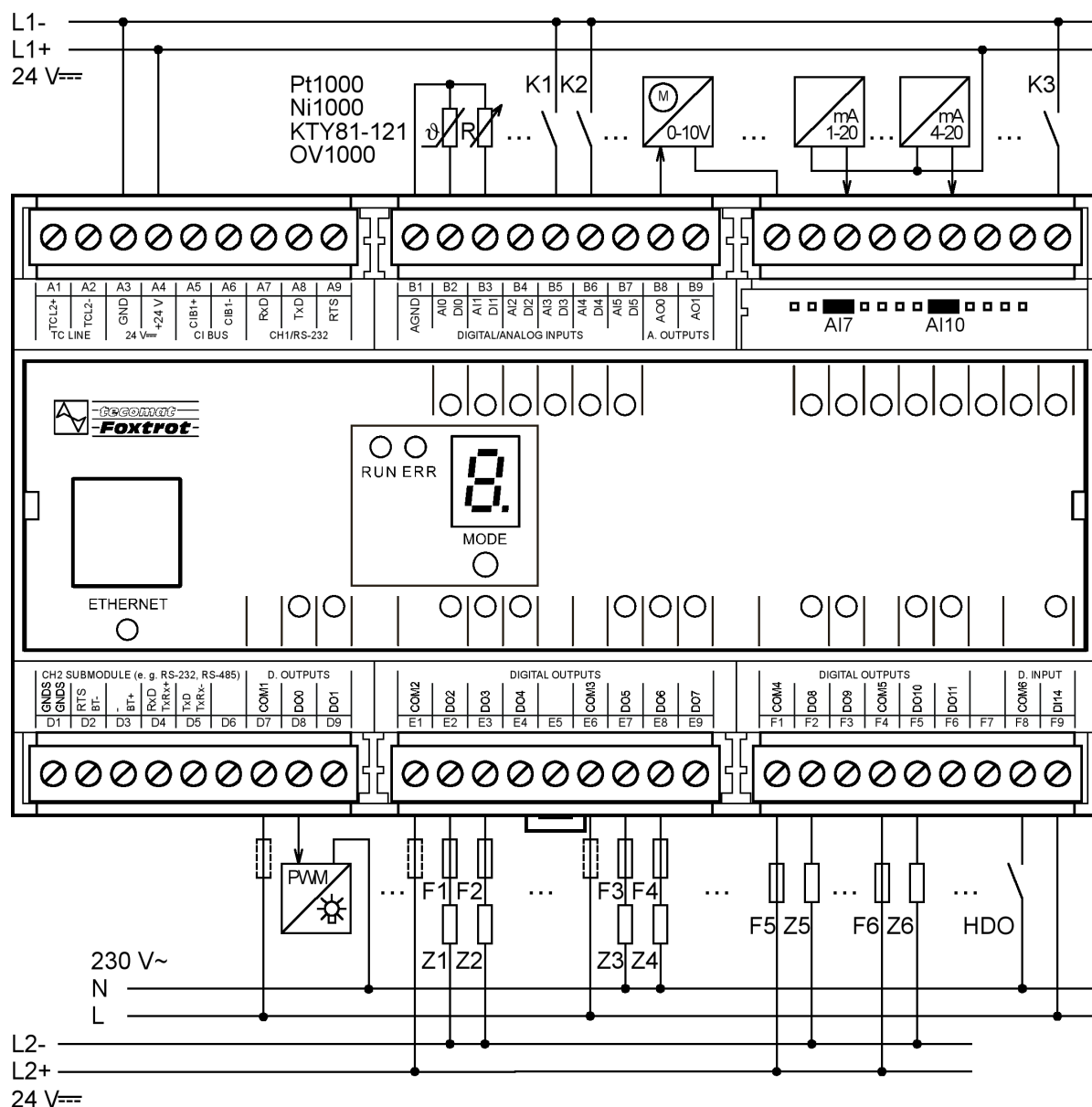
Výrobek nesmí být během přepravy a skladování vystaven přímému působení povětrnostních vlivů. Přepravu je dovoleno provádět při teplotách -25 °C až 70 °C, relativní vlhkosti 10 % až 95 % (nekondenzující) a minimálním atmosférickém tlaku vyšším než 70 kPa.

Skladování výrobku je dovoleno jen v čistých prostorách bez vodivého prachu, agresivních plynů a par. Nejvhodnější skladovací teplota je 20 °C.

3. MONTÁŽ

Základní modul se montuje do svislé polohy na U lištu ČSN EN 50022. Instalace sestavy (základní modul a popř. periferní moduly) se provádí dle TXV 004 10.

4. PŘIPOJENÍ



Obr. 4.1 Příklad zapojení binárních a analogových vstupů/výstupů základního modulu CP-1006

5. OBSLUHA

5.1 KONFIGURACE MODULU

Modul je obsluhován, nastavován a diagnostikován z vývojového prostředí Mosaic.

5.2 UVEDENÍ DO PROVOZU

Modul je po připojení napájecího napětí připraven k činnosti. Na panelu modulu je k dispozici tlačítko MODE pro zobrazení aktuálně nastavené IP adresy rozhraní Ethernet. Parametry všech

Základní dokumentace modulu CP-1006

rozhraní se nastavují ve vývojovém prostředí Mosaic. Přesný postup nastavení je uveden v dokumentaci TXV 004 10. Další činnost (programování, ladění aplikace apod.) se provádí ve vývojovém prostředí Mosaic.

6. DIAGNOSTIKA

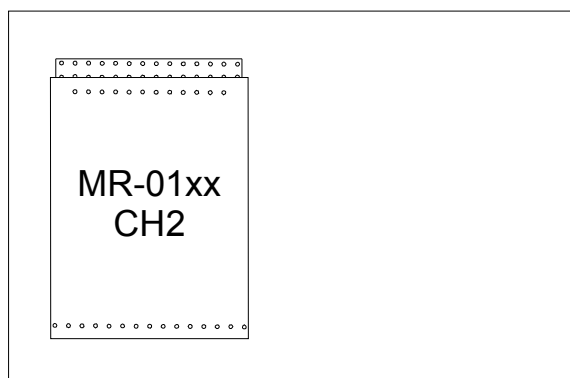
Základní diagnostický systém modulu je součástí jeho standardního programového vybavení. Je v činnosti od zapnutí napájení modulu a pracuje nezávisle na uživateli. Diagnostikované chybové stavy modulu a připojených periferních modulů sestavy jsou signalizovány na displeji modulu a jsou k dispozici ke zpracování nadřazeným systémem. Podrobnější informace viz TXV 004 10.

7. VÝMĚNNÉ SUBMODULY

Volitelné submoduly MR-01xx s rozhraním sériového kanálu 2 se v základním modulu CP-1006 osazují na prostřední desku do pozice označené na obr. 7.1.

V případě potřeby doplnění nebo výměny submodulu s rozhraním sériového kanálu je třeba uvolnit západky na spodní části krytu, sejmut sokl, vyjmout spodní a prostřední desku sestavy desek a do připravené pozice na prostřední desce osadit submodul. Před zpětnou montáží je nutné nejprve vyjmout z krytu horní desku sestavy (mírným vyhnutím levého boku krytu a opatrným tlakem na Ethernet konektor uvolnit desku ze západek v horní části krytu). Horní desku zasunout do vidlic na prostřední desce, celou sestavu vložit do soklu a společně zasunout do krytu. Horní deska musí zapadnout mezi aretační výstupky na boku krytu a západky na soklu do otvorů na boku krytu.

POZOR! Moduly obsahují součástky citlivé na elektrostatický náboj, proto dodržujeme zásady pro práci s těmito obvody!
Manipulaci provádíme pouze na modulu bez napájení!
Při výměně submodulů je třeba pečlivě kontrolovat správnost nasazení dutinek submodulu proti špičkám na desce. Dutinky nemají kódování polohy a při chybném nasazení může dojít při opětovném zapnutí napájení k poškození submodulu nebo i nosné desky !!!



Obr. 7.1 Umístění výměnného submodulu s rozhraním sériového kanálu na prostřední desce základního modulu CP-1006

8. ÚDRŽBA

Při dodržení všeobecných podmínek pro instalaci nevyžaduje modul žádnou údržbu. Úkony, při kterých je třeba provést demontáž některé části modulu, se provádějí vždy při odpojení napájecím napětí.



Protože modul obsahuje polovodičové součástky, je nutné při manipulaci se sejmutým krytem dodržovat zásady pro práci se součástkami citlivými na elektrostatický náboj. Není dovoleno se přímo dotýkat plošných spojů bez ochranných opatření.

9. ZÁRUKA

Záruční a reklamační podmínky se řídí *Obchodními podmínkami Teco a.s.*

Upozornění:

Před zapnutím systému musí být splněny všechny podmínky této dokumentace. Systém nesmí být uveden do provozu, pokud není ověřeno a potvrzeno, že strojní zařízení, jehož součástí je systém Foxtrot, splňuje požadavky direktivy 89/392/CEE, pokud se na ně vztahuje.

Změny dokumentace vyhrazeny.



Teco a.s.
Havlíčková 260
280 58 Kolín IV
Česká republika
URL: www.tecomat.cz
e-mail: teco@tecomat.cz

1. DESCRIPTION AND PARAMETERS

The CP-1006 module is a part of an assortment of Tecomat Foxtrot series modular programmable controller basic modules. It differs from other basic modules by the number and type of inputs and outputs and indication or operation elements.

The CP-1006 basic module is equipped with 13 multipurpose inputs. Each of them can be used as an analogue or a binary input. Then, the module is equipped with 1 fast binary input that can be used as a counter input, with 1 binary input 230 V AC, 2 semiconductor outputs that can be used as PWM outputs, with 2 analogue outputs 0 to 10 V and with 10 relay outputs.

The CP-1006 module contains a central unit (CPU) of series K designed for applications where a higher power is required. It contains backed-up CMOS RAM memory for user programs, data and tables, user registers and Databox, Flash memory for user program back-up, a slot for MMC/SD memory card, RTC, Ethernet interface, two serial channels (one with a fixed RS-232 interface and the second with a position for optional submodules), one communication channel with CIB interface for the connection of external peripherals and a system TCL2 interface designed for the connection of expansion modules which increase system I/O number.

1.1 BASIC PARAMETERS

Product standard	ČSN EN 61131-2:2008 (idt IEC 61131-2:2007)
Type of equipment	Built-in
Protection class of electrical object ČSN EN 61140:2003 (idt IEC 61140:2001)	II
Coverage ČSN EN 60529:1993 (idt IEC 529:1989)	IP20
Power supply (SELV)	24 VDC, +25 %, - 15 %
Connection	screw terminals, max. 2.5 mm ² conductor per terminal, RJ-45 (ETHERNET TP)
Module power input	max. 10 W
Weight	
Dimensions (h × w × d)	90 × 158 × 58 mm

1.2 OPERATIONAL CONDITIONS

Areas - ČSN 33 2000-3:1995 (mod IEC 364-3:1993)	normal
Operating temperature range	-20 °C to +55 °C
Permissible temperatures during transport	-25 °C to +70 °C
Relative humidity	10 % to 95 % without condensation
Atmospheric pressure	min. 70 kPa (< 3000 m over the sea level)
Degree of pollution - ČSN EN 60664-1:2004 (mod IEC 60664-1:1992)	1
Overvoltage category of installation - ČSN EN 60664-1:2004 (mod IEC 60664-1:1992)	II
Working position	vertical
Type of operation	continuous
Electromagnetic compatibility /Emissions ČSN EN 55022:1999 (mod CISPR22:1997)	class A ¹⁾
Electromagnetic compatibility/Immunity	min. according to requirements ČSN EN 61131-2:2008
Sinusoidal vibration resistance ²⁾	10 Hz to 57 Hz, amplitude 0.075 mm, 57 Hz to 150 Hz, acceleration 1G

¹⁾ In indoor conditions (i.e. such conditions, where using of radio and TV sets can be supposed in a distance of 10 m from the mentioned equipment), the product can cause radio disturbances. It might be required in such cases that the user takes necessary measures to avoid this.

²⁾ Fc test according to ČSN EN 60068-2-6 (idt IEC 68-2-6:1995), 10 cycles in each axe.

1.3 SYSTEM PARAMETERS

Real time circuit (RTC)	yes
Memory of user program and tables	192 + 64 KB
EEPROM program backup memory	yes
DataBox - additional data memory (internal)	512 kB
Internal memory for project archiving	Areas - ČSN 33 2000-3:1995 (mod IEC 364-3:1993)
Slot for MMC/SD card	Operating temperature range
RAM and RTC back up ¹⁾ without/with optional back-up battery	Permissible temperatures during transport
Cycle time for 1k of log. instructions	Relative humidity
Number of user registers - remanent registers (from the total number)	Atmospheric pressure
Number of timers (IEC)	Degree of pollution - ČSN EN 60664-1:2004 (mod IEC 60664-1:1992)
Number of counters (IEC)	Overvoltage category of installation - ČSN EN 60664-1:2004 (mod IEC 60664-1:1992)
Instruction length	2 ÷ 10 bytes
CPU series	K
Number of serial channels ²⁾	2
Ethernet interface 10/100 Mbps	1
TCL2 bus	1
CIB (Common Installation Bus)	1
Integrated web server	yes

¹⁾ Valid for the central unit without supply, when the supply is on, the back-up circuit is disconnected.

²⁾ CH1 serial interface is fitted with fixed RS-232 interface. CH2 serial interface is optional by means of exchangeable sub-modules.

³⁾ The module contains an internal insulation of CIB from power supply. If the input of CIB units is less then 100 mA it is not necessary to use an external separation module BPS2-01M.

1.4 ELECTRICAL PARAMETERS

Parameters of binary inputs DI0 – DI14¹⁾

Number of inputs	15	
Diagnostics	Indication of energized input on the module panel	
Notation	DI0 – DI13	DI14
Number of inputs in a group	14	1
Galvanic insulation from internal circuits	no	yes
Common wire of a group ²⁾	GND terminal	-
Input type	potential-free contact	230 V AC
Input voltage for log.0 (UL)	max. 12 V DC min. 2.3 V DC	max. 120 V AC min. 0 V AC
for log.1 (UH)	min. 0 V DC max. 1 V DC	min. 200 V AC max. 250 V AC
Input current at log.1	typ. -1,7 mA	typ. 5 mA
Delay from log.0 to log.1	1 ms (DI0 - DI12) 10 µs (DI13)	10 ms
Delay from log.1 to log.0	1 ms (DI0 - DI12) 10 µs (DI13)	10 ms
Minimum width of captured impulse ³⁾	20 ms (DI0 - DI13) 50 µs (DI13)	-

¹⁾ Inputs DI0 – DI12 can be used alternatively as analog inputs (AI0 – AI12). Inputs are configured independently from Mosaic development environment.

²⁾ Due to possible higher interference on analog inputs we do not recommend to connect the common wire of input switches to AGND terminal.

³⁾ For specific features of DI0 – DI3 and DI13 inputs see TXV 004 10.

Parameters of triac outputs DO0, DO1

Number of outputs	2
Number of outputs in a group	2
Galvanic insulation from internal circuits	ano
Diagnostics	Indication of energized input on the module panel
Output type ¹⁾	triac switched at 0
Switched voltage	max. 260 V min. 20 V
Switched current	max. 1 A min. 5 mA
Current through common wire	max. 2 A
Short-circuit protection	no
Inductive load protection	external - RC element, varistor
Isolation voltage between outputs and internal circuits	3750 V AC
between groups of outputs	3750 V AC

¹⁾ Binary triac outputs DO0 and DO1 can be processed in the PWM mode (pulse width modulation).

Základní dokumentace modulu CP-1006

Parameters of relay outputs DO2 - DO11

Number of outputs	10
Number of outputs in a group	3, 3, 2, 2
Galvanic isolation	from internal circuits, among groups
Diagnostics	indication of closed output on module panel
Output type	electromechanical relay, non-protected output
Contact type	making contact, normally open
Switching voltage	max. 250 V min. 5 V
Switching current	max. 3 A, min. 10 mA
Short time overload capacity of output	max. 4 A
Common pole current	max. 10 A
Switch on period	typ. 10 ms
Switch off period	typ. 4 ms
Limit values for switching load for resistance load for inductive load DC13 for inductive load AC15	max. 3 A at 30 V DC or 230 V AC max. 3 A at 30 V DC max. 3 A at 230 V AC
Switching rate without load	max. 300 /min.
Switching rate with nominal load	max. 20 /min.
Mechanical lifetime	min. 5 000 000 cycles
Electric lifetime at max. load for resistance load for inductive load DC13 for inductive load AC15	min. 100 000 cycles min. 100 000 cycles min. 100 000 cycles
Short-circuit protection	no
Inductive load treatment	external - RC element, varistor, diode (DC)
Insulation voltage between inputs and internal circuits between groups of outputs	3750 V AC 3750 V AC (see notice below)

Attention! The insulation strength between groups with common pole COM4 and COM5 does not fulfill requirements for double insulation. If one group is used for main voltage, the second one cannot be used for SELV or PELV voltage!

Základní dokumentace modulu CP-1006

Parameters of analog inputs AI0 – AI12¹⁾

Number of inputs	13	
Number of inputs in a group	13	
Galvanic isolation from internal circuits	no	
Diagnostics	overloaded and broken input and disconnected and short-circuited sensor indication in a status word	
Common pole	minus	
External power supply	no	
Converter type	approximating	
Numerical resolution	12 bits	
Protection type	integrated overvoltage protection	
Filtration	low-pass filter	
Internal calibration	no	
Input mode	current ²⁾	RTD
Measure range/resolution (1 LSB)	0 to 20 mA/6,23 μ A 4 to 20 mA/6,23 μ A	- -
Resistance temperature detectors		
Pt1000, $W_{100} = 1.385$	-	-90 až +270°C
Pt1000, $W_{100} = 1.391$	-	-90 až +270°C
Ni1000, $W_{100} = 1.617$	-	-60 až +155°C
Ni1000, $W_{100} = 1.500$	-	-60 až +155°C
Silicon temperature detector KTY81-121	-	-55 až +125°C
Resistors 1000 Ω	-	0 až 1050 Ω
Input impedance within signal range	100 Ω	>4 k Ω
Reference voltage	-	8.34 V
Error of analog input		
max. error at 25 °C	$\pm 0,4$ % of full range	$\pm 0,5$ % of full range
temperature coefficient	$\pm 0,03$ % of full range /K	$\pm 0,05$ % of full range /K
non-linearity	$\pm 0,07$ % of full range	$\pm 0,09$ % of full range
repeatability under steady conditions	0,05 % of full range	0,07 % of full range
Permitted continuous overload (without damage)	+50 mA (each terminal AI against AGND)	-20 až +30 V (each terminal AI against AGND) ³⁾
Total time of system input transfer	typ. 50 μ s	
Sample repeating period	typ. 650 μ s (according to the number of active AI)	
Overload indication	in status word	
Detection of open input	in status word ⁴⁾	-
Detection of disconnected and short-circuited sensor	-	in status word

¹⁾ Inputs AI0 – AI12 can be used alternatively as a binary inputs (DI0 – DI12). Inputs are configured independently from Mosaic development environment.

²⁾ Inputs AI6 - AI12 only. When the input is used for current measurement the shorting jumper corresponding used input (under the cover with C1 – C9 labelling) must be connected. The order of jumpers is identical to the order of inputs (beware of the array of jumpers movement against to terminals).

³⁾ The jumper of related input **must not be set to current measurement**. In the current measurement mode the input puts up with permanent overloading without damage ± 5 V only!

⁴⁾ Only the range 4 to 20 mA.

Základní dokumentace modulu CP-1006

Parameters of analog outputs AO0, AO1

Number of outputs	2
Number of outputs in a group	2
Output type	active voltage output
Galvanic isolation from internal circuits	no
Common pole of a group	minus
Converter numerical resolution	10 bits
Conversion time	10 μ s
Output voltage / resolution 1 LSB	0 – 10.5 V/10.54 mV
Max. output current	10 mA
Error of analog output	
Max. error at 25 °C	± 2 % of full range
Temperature coefficient	± 0.3 % of full range/K
Linearity	± 0.7 % of full range
Repeatability under steady conditions	± 0.5 % of full range

Number of outputs	2
Number of outputs in a group	2
Output type	active voltage output
Galvanic isolation from internal circuits	no
Common pole of a group	minus
External power supply	no
Conversion time	10 μ s
Protection type	integrated overvoltage protection
Converter numerical resolution	10 bits
Output voltage/resolution 1 LSB	0 to +10 V/10.546 mV
Permitted continuous overload (without damage)	± 20 V (each terminal AO against AGND)
Max. output current	10 mA
Error of analog input	
max. error at 25 °C	± 2 % of full range
temperature coefficient	± 0.3 % of full range /K
non-linearity	± 0.7 % of full range
repeatability under steady conditions	± 0.5 % of full range

2. PACKAGING, TRANSPORTATION, STORAGE

The module is packed according to internal packing instructions into a cardboard box. This documentation is enclosed in the packaging. The external packaging is done according to the quantity and way of transportation into a shipping container being labelled and containing all the necessary data for transportation.

The goods is transported from the manufacturer's facilities as agreed when placing an order. Transportation of the goods by the customer must be pursued by covered transport means and in the position as indicated on the packaging. The shipping containers must be fixed in such a way to avoid accidental spontaneous movement and damage of the external container during transport.

During transportation and storage, the product must be protected from direct influence of atmospheric actions. Transportation of the product is permitted within a temperature range of -25 °C to 70 °C, relative humidity of 10 % to 95 % (without condensation) and minimum

Základní dokumentace modulu CP-1006

atmospheric pressure higher than 70 kPa.

The product must be stored only in clean spaces free from conductive dust, aggressive gases and vapours. The optimum storage temperature is 20 °C.

3. INSTALLATION

The basic module is installed to the vertical position at the U-bar ČSN EN 50022. Installation of the system (basic module and eventually peripheral modules) shall be carried out according to TXV 004 10.

4. CONNECTION

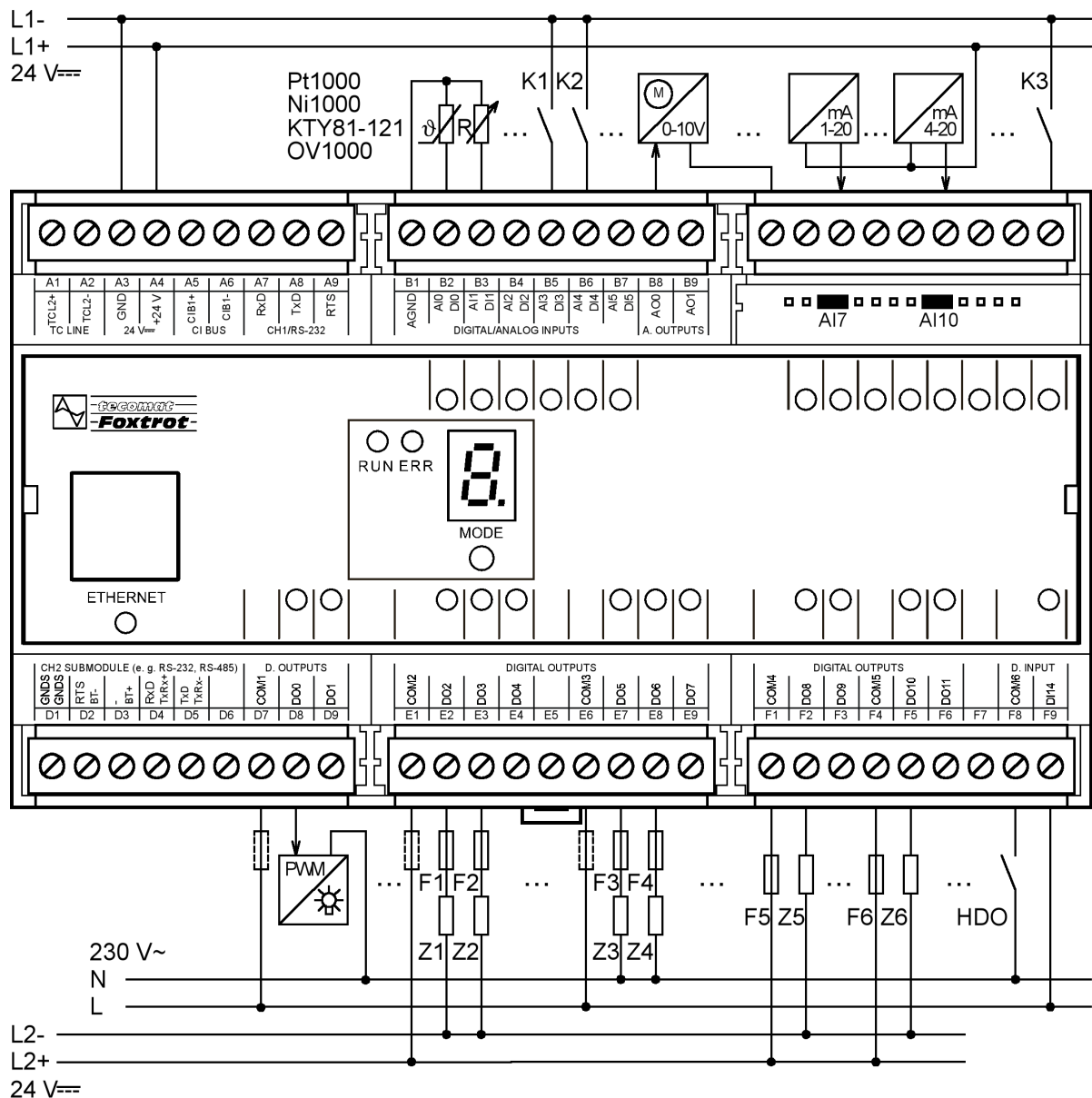


Fig. 4.1 Example of connection of binary and analog inputs/outputs of basic module CP-1006

5. OPERATION

5.1 MODULE CONFIGURATION

The module is operated, set and diagnosed from the MOSAIC development environment.

5.2 PUTTING IN OPERATION

After connection and switching power supply on, the module is ready for its activity. On the module panel there is MODE pushbutton for the displaying of the actually set Ethernet interface IP address. Parameters of all interfaces are set from the Mosaic development environment. The detailed set-up procedure is described in documentation TXV 004 10. Other activities (programming, debugging etc.) are carried out in the MOSAIC development environment.

6. DIAGNOSTICS

The basic diagnostic system of the module is part of the standard module software. The diagnostic system becomes active after module power supply is on, and works independently from the user. The error states of the module and connected peripheral modules of the assembly are signalled on the display and are available for processing by a superior system. Detailed information can be found in documentation TXV 004 10.

7. REPLACEABLE SUBMODULES

The MR-01xx optional submodules of the serial interface CH2 are connected to the CP-1006 basic module via the middle board into the position shown in fig 7.1.

If it is needed to plug-in or replace a submodule with a serial channel interface it is necessary to loosen using a screwdriver the interlock on the bottom of the case, remove the bottom part and the bottom and middle board and then to insert a submodule to the position on the middle board. Before assembly it is necessary to remove upper board from the case (loosen the board from interlocks at the upper part of the case by mild torsion of the left side of the case and gentle press at the Ethernet connector). Plug the upper board in the female headers on the middle board and then insert the set of boards to the case carefully. The upper board has to lock on latching noses at the case side and interlocks on the bottom part of the case to the holes of the case side.

<p>Attention! The modules contain parts sensitive to electrostatic charges and thus rules for safe handling of these circuits should be abided! Handling is done only with modules which are not powered on! During replacing the submodules it is necessary to check the correctness of the connection of the submodule against the pins on the board. The module connectors are not coded and thus if incorrectly connected and powered up can damage the module or even the mainboard !!!</p>

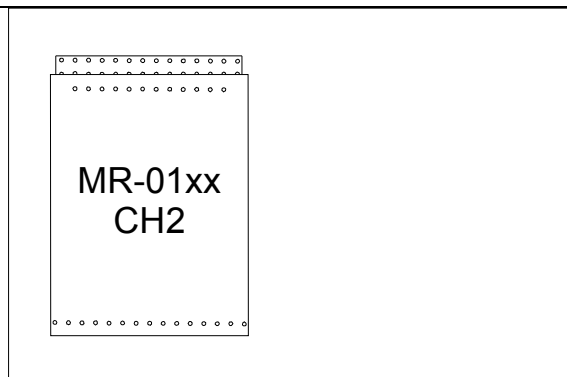


Fig.7.1 Placement of a plug-in submodule with serial interface onto the middle board of the basic module CP-1006

8. MAINTENANCE

When following general installation instructions are kept, the module does not require any other maintenance. Should dismantling of some part of the module be necessary, supply voltage must always be OFF.



Since the module contains semiconductor components, it is necessary to follow the principles for working with components sensitive to electrostatic charges when handling the cover taken off. It is strictly prohibited to touch printed circuits directly without protective measures!!!

9. GUARANTEE

The guarantee and complaint conditions are governed by the Business conditions of Teco a.s.

Attention:

Before switching the system on, you must fulfil all the conditions contained in this documentation. The system must not be put in operation, if it is not verified and confirmed that the equipment in which the Foxtrot system is part of it, meets the requirements of the directive 89/392/CEE, if the directive applies to such equipment.

We reserve the right to make modifications and/or changes of the documentation without prior notice.



Teco a.s.
Havlíčková 260
280 58 Kolín IV
Czech Republic
URL: www.tecomat.cz
e-mail: teco@tecomat.cz