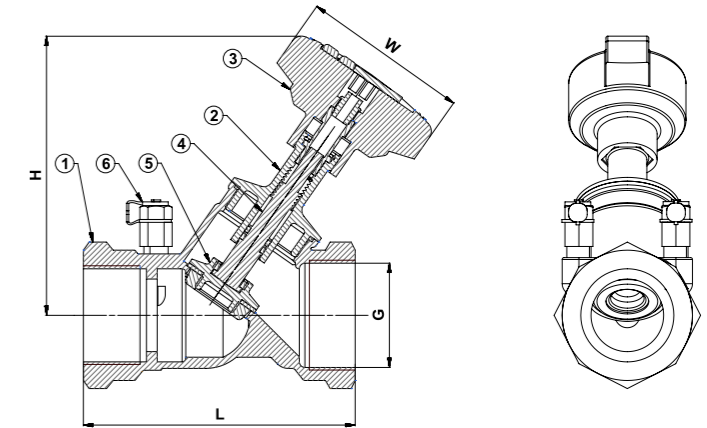
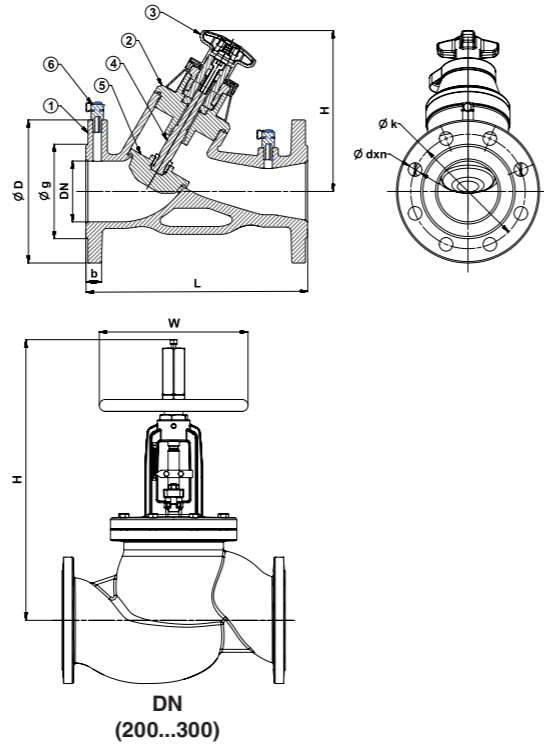




# СОДЕРЖАНИЕ / INDEX

Клапан балансировочный с фланцевым присоединением	1
Клапан балансировочный с внутренней резьбой	2
Кран шаровой межфланцевый	3
Кран шаровой корпус с резьбовыми отверстиями	4
Кран шаровой полнопроходной 2х корпусной PN 6	5
Кран шаровой полнопроходной 2х корпусной PN 16	6
Кран шаровой полнопроходной 2х корпусной PN 16	7
Кран шаровой полнопроходной 3х корпусной PN 16	8
Кран шаровой полнопроходной 2х корпусной PN 16	9
Кран шаровой полнопроходной с внутренней резьбой PN 16	10
Кран шаровой полнопроходной 2х корпусной PN 2)	11
Кран шаровой газовый 3х корпусной MOP 5HVAC20 / PN 16 / PN 25	12
Кран шаровой газовый 3х корпусной PN 16	13
Кран шаровой газовый с внутренней резьбой PN 16	14
Кран шаровой из нержавеющей стали с фланцевым присоединением 2х корпусной PN 16	15
Кран шаровой из нержавеющей стали с фланцевым присоединением 2х корпусной PN 10	16
Кран шаровой из нержавеющей стали полнопроходной с фланцевым присоединением 3х корпусной PN 40	17
Кран шаровой из нержавеющей, с внутренней резьбой 2х корпусной PN 40	18
Кран шаровой из нержавеющей, с внутренней резьбой 3х корпусной PN 40	19
Кран шаровой из нержавеющей стали с фланцевым присоединением 2х корпусной PN 40	20
Задвижка чугунная PN 6, F4	22
Задвижка чугунная PN 16, F4	23
Задвижка чугунная с невыдвижным шпинделем PN16,F5	24
Задвижка чугунная с индикатором положения, F4	25
Задвижка с обрениненным клином с эпоксидным покрытием PN 16, F4	26
Задвижка с обрениненным клином с эпоксидным покрытием PN 25, F4	27
Задвижка с обрениненным клином с эпоксидным покрытием PN 16, F5	28
Задвижка чугунная с выдвигаемым шпинделем F4	29
Задвижка чугунная с выдвигаемым шпинделем PN 16, F4	30
Задвижка с обрениненным клином с эпоксидным покрытием с индикатором положения PN 16, F4	31
Задвижка бронзовая с индикатором положения, F4	32
Комплект (крышка + фиксированный шток)	33
Затвор дисковый PN 25	35
Затвор дисковый, корпус обрениненный (PN 16)	36
Затвор дисковый межфланцевый диск с никелированным покрытием, PN 6 / 10 / 16	37
Затвор дисковый межфланцевый диск нержавеющей сталь, PN 6 / 10 / 16	38
Затвор дисковый межфланцевый диск алюминий;бронза, PN 6 / 10 / 16	39
Затвор дисковый корпус с резьбовыми отверстиями диск с никелированным покрытием PN 16	40
Затвор дисковый корпус с резьбовыми отверстиями диск нержавеющей сталь, PN 16	41
Затвор дисковый корпус с резьбовыми отверстиями диск алюминий; бронза PN 16	42
Редуктор	43
Клапан (вентиль) запорный (PN 16)	44
Клапан (вентиль) с сильфонным уплотнением PN 40	45
Клапан (вентиль) с сильфонным уплотнением PN 16	46
Клапан обратный регулируемый PN 16	47
Кондесатоотводчик PN 16	48
Клапан(вентиль) запорный угловой PN 16	49
Клапан обратный угловой регулируемый PN 16	50
Клапан предохранительный полноподъемный пружинный PN 16	51
Клапан предохранительный пропорциональный пружинный PN 16	52
Клапан обратный дисковый межфланцевый корпус латунь PN 16	53
Клапан обратный дисковый межфланцевый корпус чугун PN 16	54
Клапан обратный двухстворчатый PN 16	55
Клапан обратный подъемный PN 16	56
Клапан обратный поворотный PN 16	57
Клапан обратный поворотный межфланцевый PN 16	58
Фильтр сетчатый межфланцевый PN 16	59
Фильтр сетчатый корпус с резьбовыми отверстиями PN 16	60
Фильтр сетчатый PN 16	61
Фильтр сетчатый PN 25	62
Фильтр сетчатый PN 6	63
Фильтр сетчатый с внутренней резьбой PN 16	64
Фильтр сетчатый с внутренней резьбой, PN 40	65
Гидрант пожарный надземный PN 16	67
Гидрант пожарный подземный PN 16	68
Компенсатор резиновый фланцевый (фланцы чугун), PN 16	69
Компенсатор резиновый фланцевый (фланцы сталь) PN 16	70
Компенсатор резиновый с внутренней резьбой PN 16	71
Компенсатор сильфонный.поворотный не линейный , PN 16	72
Компенсатор сильфонный с вкладыше.поворотный линейный, PN 16	73
Компенсатор сильфонный металлический не линейный, PN 16	74
Компенсатор сильфонный с вкладышем металлический линейный, PN 16	75
Компенсатор сильфонный под приварку не линейный PN 16	76
Компенсатор сильфонный внешнего давления фланцевый PN 16	77
Компенсатор сильфонный внешнего давления под приварку PN 16	78
Сейсмические компенсаторы с карданным шарниром фланцевые , PN 16	79
Сейсмические компенсаторы с карданным шарниром под приварку PN 16	80
Компенсатор сильфонный сдвиговойс ограничительным стержнем фланцевый PN 16	81
Компенсатор сильфонный сдвиговойс ограничительным стержнем под приварку PN 16	82
Кран шаровой латунный с внутренней резьбой, PN 40	83
Кран шаровой латунный с внутренней резьбой,ручка бабочка PN 40	84
Кран шаровой латунный с внутренней резьбой с удлиненным штоком, PN 40	85
Кран шаровой латунный газовый с внутренней резьбой MOP 5 - 20	86
Кран шаровой латунный с внутренней резьбой. со спускником PN 25	87
Кран шаровой латунный мини PN 16	88
Клапан обратный латунный с внутренней резьбой, PN 10	89
Фильтр сетчатый латунный с внутренней резьбой, PN 16	90
Автоматический воздухоотводчик PN 10	91
Клапан угловой радиаторный PN 10	92
Клапан прямой радиаторный PN 10	93



**Общие характеристики / General Specifications**  
Диапазон рабочей температуры / Working Temperature : -10 ... +120 °C (16 Бар)

**Стандарты / Standards**  
Сертификаты / Certificates :   
Проектирование / Design : TS EN 13789  
Размеры фланца / Flange Dimensions : TS EN 1092-2 (PN 16)  
Присоединительные размеры / Connection Dimensions : TS EN 1092-2 (PN 16)  
Тестыг / Tests : TS EN 12266-1

**Применения / Applications**  
систем отопления и охлаждения  
Heating and cooling systems and other water systems

Malzeme Özellikleri / Material Specifications	No	Название детали / Part Name	Материал / Material
	1	Корпус / Body	GG 25 - EN GJL 250 - Чугун / Cast Iron
	2	Крышка / Bonnet	GG 25 - EN GJL 250 - Чугун / Cast Iron
	3	Маховик / Handwheel	DN 40-150, Эбонит / Ebonite, DN 200-300, GG 25 - EN GJL 250 - Чугун / Cast Iron
	4	Ось / Stem	X20Cr13 - AISI420 - Нержавеющая сталь / Stainless Steel
	5	Затвор / Disc	GGS 40 - EN GJS 400-15 - Нержавеющая сталь +резиновое уплотнение / Ductile Iron + Rubber Coated
	6	Измерительный ниппель / Measurement Probe	CuZn40Pb2 - CW617N - латунь / Brass

Ölçüler / Dimensions	Номинальное давление / Nominal Pressure	16 Бар											
	Номинальный диаметр / Nominal Diameter	DN	40	50	65	80	100	125	150	200	250	300	
	Размеры клапана / Valve Dimensions	L	200	230	290	310	350	400	480	600	730	850	
		H	176	190	214	225	334	388	403	825	900	945	
		W	86					160					400
		D	150	165	185	200	220	250	285	340	405	460	
		g	84	99	118	132	156	184	211	266	319	370	
		k	110	125	145	160	180	210	240	295	355	410	
		b	18	20	22	24	26	30	32				
	Вес / Weight	Kg	8,65	11,60	15,8	20,45	36,45	69,2	95,6	182	275,8	311,5	

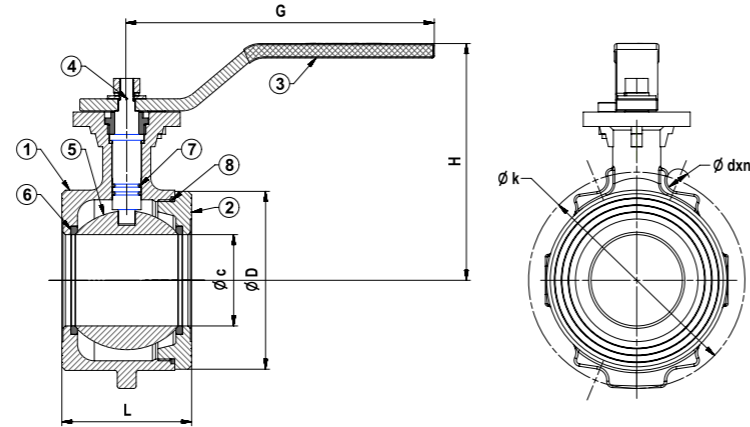
**Общие характеристики / General Specifications**  
Диапазон рабочей температуры / Working Temperature : -10 ... +120 °C (25 Бар)

**Стандарты / Standards**  
Наружный стандарт / Thread Standard : ISO 7-1  
Тесты / Tests : TS EN 12266-1

**Применения / Applications**  
Систем отопления и охлаждения  
Heating and cooling systems and other water systems

Malzeme Özellikleri / Material Specifications	No	Название детали / Part Name	Материал / Material
	1	Корпус / Body	G-CuSn5Zn5Pb5 - Rg5 - Бронза / Cast Bronze
	2	Крышка / Bonnet	CuZn40Pb2 - CW617N - Латунь / Brass
	3	Маховик / Handwheel	Эбонит / Ebonite
	4	Ось / Stem	CuZn40Pb2 - CW617N - Латунь / Brass
	5	Затвор / Disc	CuZn40Pb2 - CW617N - Латунь / Brass
	6	Измерительный ниппель / Measurement probe	CuZn40Pb2 - CW617N - Латунь / Brass

Ölçüler / Dimensions	Номинальное давление / Nominal Pressure	25 Бар						
	Номинальный диаметр / Nominal Diameter	DN	15	20	25	32	40	50
	Размеры клапана / Valve Dimensions	G	1 / 2"	3 / 4"	1"	1 1 / 4"	1 1 / 2"	2"
		L	87	96	100	114	125	146
		H	105	106	125	128	143	144
		W	70					
		Вес / Weight	Kg	0,550	0,600	0,840	1,050	1,410



### Общие характеристики / General Specifications

Диапазон рабочей температуры / Working Temperature : -10 ... +120 °C (16 Бар)

### Стандарты / Standards

Сертификаты / Certificates :

Проектирование / Design : TS 3148, EN ISO 17292

Присоединительные размеры / Connection Dimensions : TS EN 1092-2 (PN 6 / 10 / 16)

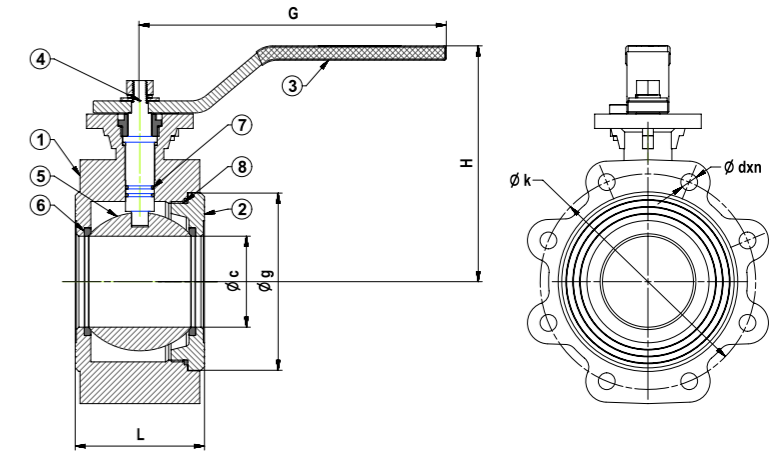
Тесты / Tests : TS EN 12266-1

### Применения / Applications

Горячее и холодное водоснабжение, сжатый воздух  
Hot and cold water systems, compressed air, non-acidic and non-flammable liquid fluids

Malzeme Özellikleri / Material Specifications	No	Название детали / Part Name	Материал / Material
	1	Корпус / Body	GGG 40 - EN GJS 400-15 - Высокопрочный чугун / Ductile Iron
	2	Крышка / Bonnet	GGG 40 - EN GJS 400-15 - Высокопрочный чугун / Ductile Iron
	3	Ручка / Lever	St37 - Сталь / Steel
	4	Ось / Stem	X20Cr13 - AISI420 - Нержавеющая сталь / Stainless Steel
	5	Шар / Ball	Нержавеющая сталь / Stainless Steel
	6	Уплотнительное кольцо / Seals	PTFE - Тефлон
	7	Уплотнительное кольцо	EPDM

Ölçüler / Dimensions	Номинальное давление / Nominal Pressure	16 Бар					
	Номинальный диаметр / Nominal Diameter	DN	40	50	65	80	100
	Размеры клапана / Valve Dimensions	L	56	65	77	93	108
		G	200				255
		H	128	131	140	151	197
		k	110	125	145	160	180
		D	84	95	115	130	150
		c	32	40	50	65	80
		dxn	19x4			19x8	
		Верхний фланец / Upper Flange	(ISO 5211) F05				(ISO 5211) F07
Квадрат оси / Stem Square	□11				□14		
Вес / Weight	Kg	2.5	2.9	4.5	5.5	6.7	



### Общие характеристики / General Specifications

Диапазон рабочей температуры / Working Temperature : -10 ... +120 °C (16 Бар)

### Стандарты / Standards

Сертификаты / Certificates :

Проектирование / Design : TS 3148, EN ISO 17292

Размеры фланца / Flange Dimensions : TS EN 1092-2 (PN 16)

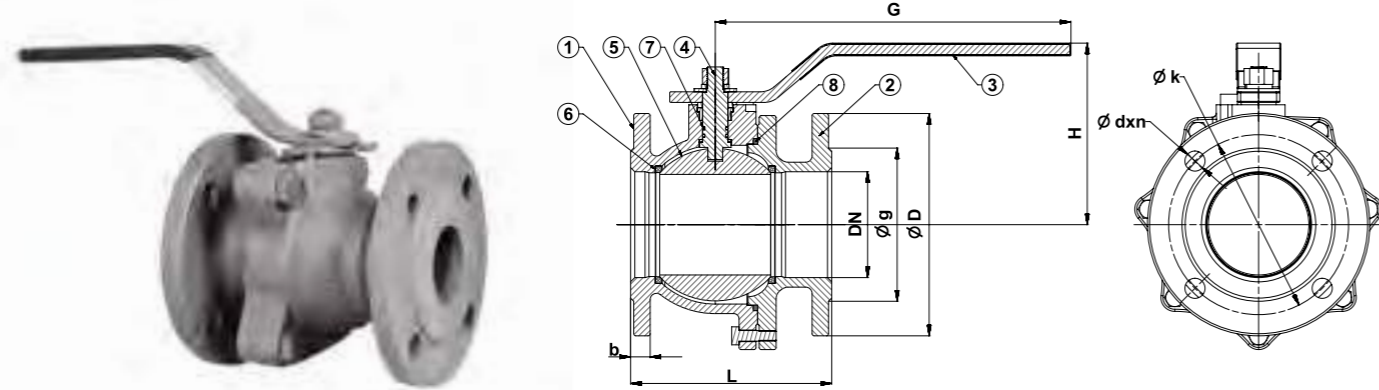
Тесты / Tests : TS EN 12266-1

### Применения / Applications

Горячее и холодное водоснабжение, сжатый воздух  
Hot and cold water systems, compressed air, non-acidic and non-flammable liquid fluids

Malzeme Özellikleri / Material Specifications	No	Название детали / Part Name	Материал / Material
	1	Корпус / Body	GGG 40 - EN GJS 400-15 - Высокопрочный чугун / Ductile Iron
	2	Крышка / Bonnet	GGG 40 - EN GJS 400-15 - Высокопрочный чугун / Ductile Iron
	3	Ручка / Lever	St37 - Сталь / Steel
	4	Ось / Stem	X20Cr13 - AISI420 - Нержавеющая сталь / Stainless Steel
	5	Шар / Ball	Нержавеющая сталь / Stainless Steel
	6	Уплотнительное кольцо / Seals	PTFE - Тефлон
	7	Уплотнительное кольцо	EPDM

Ölçüler / Dimensions	Номинальное давление / Nominal Pressure	16 Бар									
	Номинальный диаметр / Nominal Diameter	DN	40	50	65	80	100	125	150	200	
	Размеры клапана / Valve Dimensions	L	56	65	77	93	108	160	183	235	
		G	200				255	335	400		
		H	128	131	140	151	197	223	255	285	
		k	110	125	145	160	180	210	240	295	
		g	84	95	115	130	150	184	214	266	
		c	32	40	50	65	80	100	125	150	
		dxn	19x4				19x8		23x8	23x12	
		Верхний фланец / Upper Flange	(ISO 5211) F05				(ISO 5211) F07		(ISO 5211) F10		
Квадрат Оси / Stem Square		□11				□14		□17			
Вес / Weight		Kg	4	4.4	5.7	8.4	11	18.7	34.2	71.2	



**Общие характеристики / General Specifications**

Диапазон рабочей температуры / Working Temperature : -10 ... +120 °C (6 Бар)

**Стандарты / Standards**

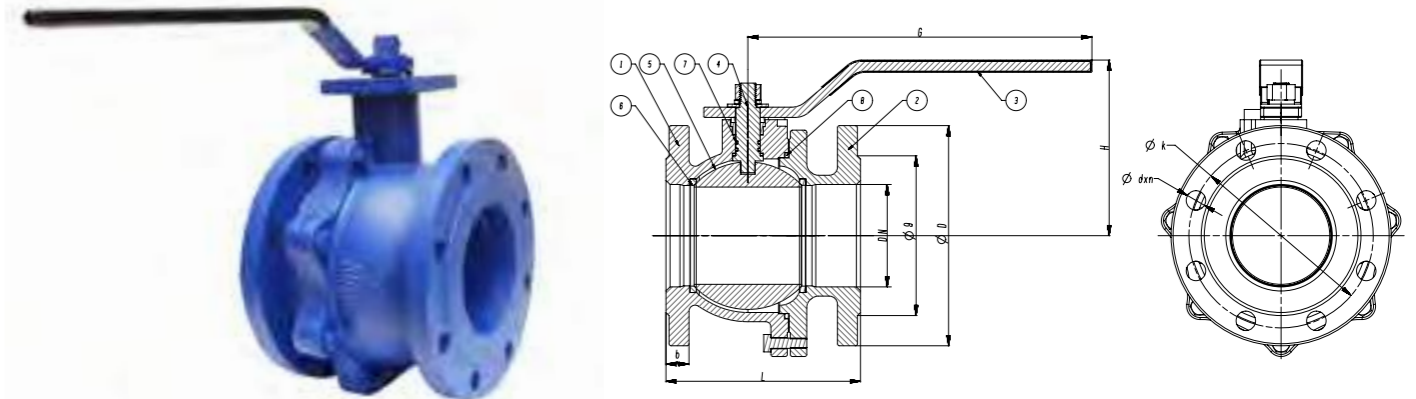
Проектирование / Design : TS 3148, EN ISO 17292  
 Размеры фланца / Flange Dimensions : TS EN 1092-2 (PN 6)  
 Размеры / Face to Face Dimensions : TS EN 558 (Seri 14)  
 Тесты / Tests : TS EN 12266-1

**Применения / Applications**

Горячее и холодное водоснабжение, воздух под давлением, жидкости не имеющие кислотные и щелочные особенности  
 Hot and cold water systems, compressed air, non-acidic and non-flammable liquid fluids

No	Название детали / Part Name	Материал / Material
1	Корпус / Body	GG 25 - EN GJL 250 - Чугун / Cast Iron
2	Фланец / Flange	GG 25 - EN GJL 250 - Чугун / Cast Iron
3	Ручка / Lever	St37 - Сталь / Steel
4	Ось / Stem	X20Cr13 - AISI420 - Нержавеющая сталь / Stainless Steel
5	Шар / Ball	Нержавеющая сталь / Stainless Steel
6	Уплотнительное кольцо / Seals	PTFE - Тефлон
7	Уплотнительное кольцо	EPDM

Номинальное давление / Nominal Pressure	6 Бар					
	DN	40	50	65	80	100
Размеры клапана / Valve Dimensions	L	140	150	170	180	190
	G	190	260		335	
	H	120	130	140	155	170
	D	130	140	160	190	210
	k	100	110	130	150	170
	g	78	88	108	124	144
	b	16		18		
	dxn	14x4		19x4		
	Вес / Weight	Kg	5.5	6,7	9,8	14.5



**Общие характеристики / General Specifications**

Диапазон рабочей температуры / Working Temperature : -10... +120 °C (16 Бар)

**Стандарты / Standards**

Сертификаты / Certificates :   
 Проектирование / Design : TS 3148, EN ISO 17292  
 Размеры фланца / Flange Dimensions : TS EN 1092-2 (PN 16)  
 Размеры / Face to Face Dimensions : TS EN 558 (Seri 14)  
 Тесты / Tests : TS EN 12266-1

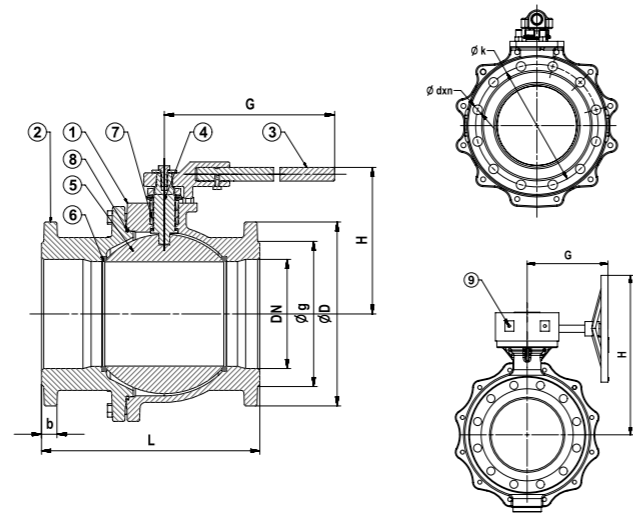
**Применения / Applications**

Горячее и холодное водоснабжение, воздух под давлением, жидкости не имеющие кислотные и щелочные особенности.  
 Hot and cold water systems, compressed air, non-acidic and non-flammable liquid fluids

No	Название детали / Part Name	Материал / Material
1	Корпус / Body	GG 25 - EN GJL 250 - Чугун / Cast Iron (T-0520) GGG 40 - EN GJS 400-15 - Высокопрочный чугун / Ductile Iron (T-0525)
2	Фланец / Flange	GG 25 - EN GJL 250 - Чугун / Cast Iron (T-0520) GGG 40 - EN GJS 400-15 - Высокопрочный чугун / Ductile Iron (T-0525)
3	Ручка / Lever	St37 - Сталь / Steel
4	Ось / Stem	X20Cr13 - AISI420 - Нержавеющая сталь / Stainless Steel
5	Шар / Ball	Нержавеющая сталь / Stainless Steel
6	Уплотнительное кольцо / Seals	PTFE - Тефлон
7	Уплотнительное кольцо	EPDM

Номинальное давление / Nominal Pressure	16 Бар													
	DN	15	20	25	32	40	50	65	80	100	125	150	200	
Размеры клапана / Valve Dimensions	L	115	120	125	130	140	150	170	180	190	200	210	230	
	G	155		190		260		335		555		700		
	H	105		110		120	130	140	155	170	240	260	290	
	D	95	105	115	140	150	165	185	200	220	250	285	340	
	k	65	75	85	100	110	125	145	160	180	210	240	295	
	g	46	56	65	76	84	99	118	132	156	184	211	266	
	b	14	16		18		20		22	24	26		30	
	dxn	14x4			19x4			19x8			23x8		23x12	
	Вес / Weight	kg	2.5	3	3.5	5.6	6.6	8.8	12	15.5	20.8	29	51	78

T-0540 Чугун / Cast Iron  
T-0545 Высокопрочный чугун / Ductile Iron



DN 250-300

**Общие характеристики / General Specifications**  
Диапазон рабочей температуры / Working Temperature : -10 ... +120 °C (16 Бар)

**Стандарты / Standards**  
Сертификаты / Certificates :   
Проектирование / Design : TS 3148, EN ISO 17292  
Размеры фланца / Flange Dimensions : TS EN 1092-2 (PN 16)  
Размеры / Face to Face Dimensions : TS EN 558 (Seri 15)  
Тесты / Tests : TS EN 12266-1

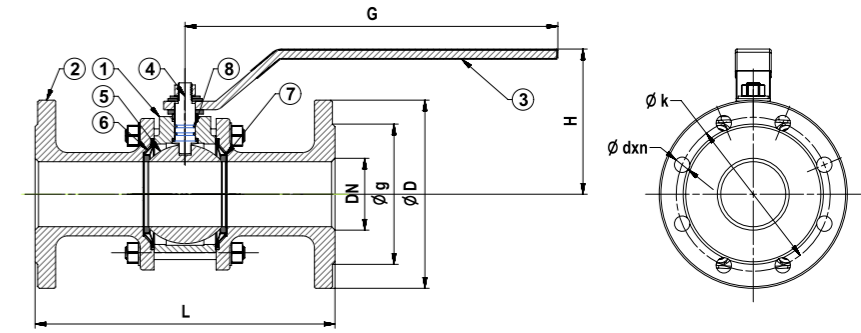
**Применения / Applications**  
Горячее и холодное водоснабжение, сжатый воздух  
Hot and cold water systems, compressed air, non-acidic and non-flammable liquid fluids

Malzeme Özellikleri / Material Specifications	No	Название детали / Part Name	Материал / Material
	1	Корпус / Body	GG 25 - EN GJL 250 - Чугун / Cast Iron (T-0540) GGG 40 - EN GJS 400-15 - Высокопрочный чугун / Ductile Iron (T-0545)
	2	Фланец / Flange	GG 25 - EN GJL 250 - Чугун / Cast Iron (T-0540) GGG 40 - EN GJS 400-15 - Высокопрочный чугун / Ductile Iron (T-0545)
	3	Ручка / Lever	St37 - Сталь / Steel
	4	Ось / Stem	X20Cr13 - AISI420 - Нержавеющая сталь / Stainless Steel
	5	Шар / Ball	Нержавеющая сталь / Stainless Steel
	6	Уплотнительное кольцо / Seals	PTFE - Тефлон
	7	Уплотнительное кольцо / Packing	PTFE - Тефлон
	8	Прокладка	EPDM
	9	Редуктор / Gear Box	GG 25 - EN GJL 250 - Чугун / Cast Iron

Ölçüler / Dimensions	Номинальное давление / Nominal Pressure	16 Бар					
	Номинальный диаметр / Nominal Diameter	DN	125	150	200	*250	**300
	Размеры клапана / Valve Dimensions	L	325	350	400	450	500
		G	335	700		280	
		H	190	250	280	555	
		D	250	285	340	405	460
		k	210	240	295	355	410
		g	184	211	266	319	370
		b	26		30		32
	dxn	19x8	23x8	23x12	28x12		
Вес / Weight	Kg	32.6	72.6	84.2	187.4	196	

\* DN 300 редукция переходная. / Reduced Bore  
\*\* с редуктором DN 250 и DN 300. / With Gear Box

T-0530 Чугун / Cast Iron



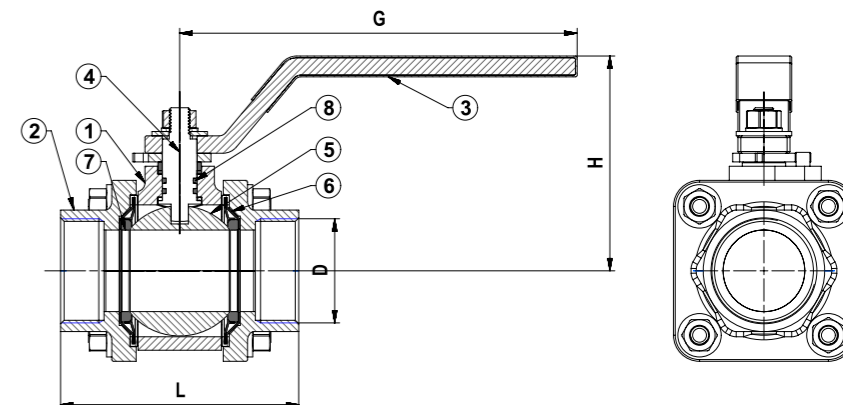
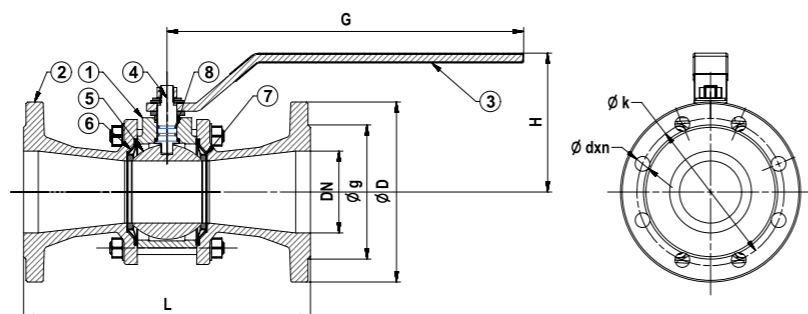
**Общие характеристики / General Specifications**  
Диапазон рабочей температуры / Working Temperature : -10 ... +120 °C (16 Бар)

**Стандарты / Standards**  
Сертификаты / Certificates :   
Проектирование / Design : TS 3148, EN ISO 17292  
Размеры фланца / Flange Dimensions : TS EN 1092-2 (PN 16)  
Размеры / Face to Face Dimensions : DN 15 - 125 TS EN 558 (Seri 1)  
DN 150 - 200 TS EN 558 (Seri 27)  
Тесты / Tests : TS EN 12266-1

**Применения / Applications**  
Горячее и холодное водоснабжение, сжатый воздух  
Hot and cold water systems, compressed air, non-acidic and non-flammable liquid fluids

Malzeme Özellikleri / Material Specifications	No	Название детали / Part Name	Материал / Material
	1	Корпус / Body	GG 25 - EN GJL 250 - Чугун / Cast Iron
	2	Фланец / Flange	GG 25 - EN GJL 250 - Чугун / Cast Iron
	3	Ручка / Lever	St37 - Сталь / Steel
	4	Ось / Stem	X20Cr13 - AISI420 - Нержавеющая сталь / Stainless Steel
	5	Шар / Ball	Нержавеющая сталь / Stainless Steel
	6	Пружина / Spring Seals	Нержавеющая сталь + PTFE - Тефлон / Stainless Steel + Teflon
	7	Уплотнительное кольцо / Seals	PTFE - Тефлон
	8	Уплотнительное кольцо	EPDM

Ölçüler / Dimensions	Номинальное давление / Nominal Pressure	16 Бар												
	Номинальный диаметр / Nominal Diameter	DN	15	20	25	32	40	50	65	80	100	125	150	200
	Размеры клапана / Valve Dimensions	L	130	150	160	180	200	230	290	310	350	400	350	400
		G	155		190		260		335		700			
		H	105		110	120	130	140	155	170	190	245	280	
		D	95	105	115	140	150	165	185	200	220	250	285	340
		k	65	75	85	100	110	125	145	160	180	210	240	295
		g	46	56	65	76	84	99	118	132	156	184	211	266
		b	14	16		18		20		22	24	26		30
	dxn	14x4			19x4			19x8			23x8	23x12		
Вес / Weight	Kg	2.3	3.8	4	6.5	8.4	13.5	20	27	40	63	82.5	116	



**Общие характеристики / General Specifications**

Диапазон рабочей температуры / Working Temperature : -10 ... +120 °C (16 Бар)

**Стандарты / Standards**

Сертификаты / Certificates :   
 Проектирование / Design : TS 3148, EN ISO 17292   
 Размеры фланца / Flange Dimensions : TS EN 1092-2 (PN 16)   
 Размеры / Face to Face Dimensions : DN 20 - 125 TS EN 558 (Seri 1)   
 DN 150 - 250 TS EN 558 (Seri 27)   
 Тесты / Tests : TS EN 12266-1

**Применения / Applications**

Горячее и холодное водоснабжение, сжатый воздух   
 Hot and cold water systems, compressed air, non-acidic and non-flammable liquid fluids

Malzeme Özellikleri / Material Specifications	No	Название детали / Part Name	Материал / Material
	1	Корпус / Body	GG 25 - EN GJL 250 - Чугун / Cast Iron
	2	Фланец / Flange	GG 25 - EN GJL 250 - Чугун / Cast Iron
	3	Ручка / Lever	St37 - Сталь / Steel
	4	Ось / Stem	X20Cr13 - AISI420 - Нержавеющая сталь / Stainless Steel
	5	Шар / Ball	Нержавеющая сталь / Stainless Steel
	6	Пружина / Spring Seals	Нержавеющая сталь + PTFE - Тефлон / Stainless Steel + Teflon
	7	Уплотнительное кольцо / Seals	PTFE - Тефлон
	8	Прокладка	EPDM

**Общие характеристики / General Specifications**

Диапазон рабочей температуры / Working Temperature : -10 ... +120 °C (16 Бар)

**Стандарты / Standards**

Сертификаты / Certificates :   
 Проектирование / Design : TS 3148, EN ISO 17292   
 Наружный стандарт / Thread Standard : EN ISO 228-1   
 Размеры / Face to Face Dimensions : TS 3148 / 1   
 Тесты / Tests : TS EN 12266-1

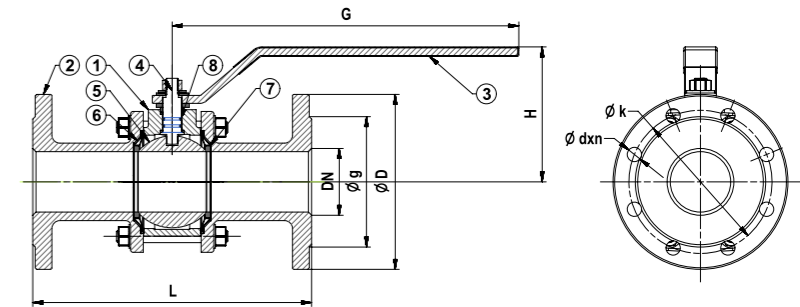
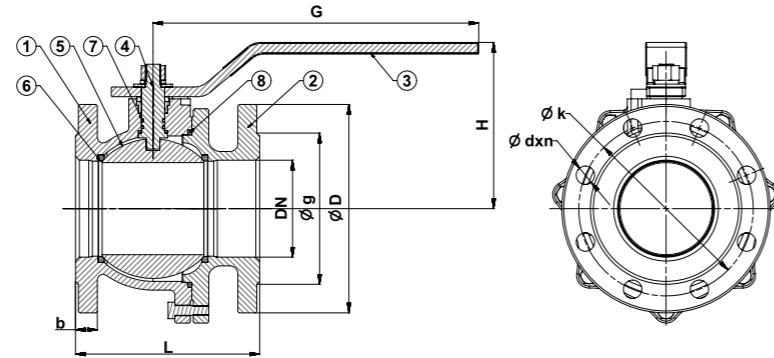
**Применения / Applications**

Горячее и холодное водоснабжение, сжатый воздух   
 Hot and cold water systems, compressed air, non-acidic and non-flammable liquid fluids

Malzeme Özellikleri / Material Specifications	No	Название детали / Part Name	Материал / Material
	1	Корпус / Body	GGG 40 - EN GJS 400-15 - Высокопрочный чугун / Ductile Iron
	2	Фланец / Flange	GGG 40 - EN GJS 400-15 - Высокопрочный чугун / Ductile Iron
	3	Ручка / Lever	St37 - Сталь / Steel
	4	Ось / Stem	X20Cr13 - AISI420 - Нержавеющая сталь / Stainless Steel
	5	Шар / Ball	Нержавеющая сталь / Stainless Steel
	6	Пружина / Spring Seals	Нержавеющая сталь + PTFE - Тефлон / Stainless Steel + Teflon
	7	Уплотнительное кольцо / Seals	PTFE - Тефлон
	8	Уплотнительное кольцо	EPDM

Ölçüler / Dimensions	Номинальное давление / Nominal Pressure	16 Бар																
	Номинальный диаметр / Nominal Diameter	DN	20	25	32	40	50	65	80	100	125	150	200	250				
	Размеры клапана / Valve Dimensions	L	150	160	180	200	230	290	310	350	400	350	400	450				
		G	155			190			260			335			700			
		H	105			110	120	130	140	155	170	190	245	280				
		D	105	115	140	150	165	185	200	220	250	285	340	405				
		k	75	85	100	110	125	145	160	180	210	240	295	355				
		g	56	65	76	84	99	118	132	156	184	211	266	319				
		b	16			18			20			22			24	26	30	32
		dxn	14x4			19x4			19x8			23x8			23x12	28x12		
Вес / Weight	Kg	2.7	3.5	5.5	7	10	15	21.5	30	45	72	100	133					

Ölçüler / Dimensions	Номинальное давление / Nominal Pressure	16 Бар							
	Номинальный диаметр / Nominal Diameter	DN	15	20	25	32	40	50	
	Размеры клапана / Valve Dimensions	D	1 1/2"	3/4"	1"	1 1/4"	1 1/2"	2"	
		L	75	80	90	110	120	140	
		G	155			190			260
		H	105			110	120	130	
Вес / Weight	Kg	0.6	1	1.5	2.4	4.4	7.5		



**Общие характеристики / General Specifications**

Диапазон рабочей температуры / Working Temperature : -10 ... +120 °C (25 Бар)

**Стандарты / Standards**

Сертификаты / Certificates :   
Проектирование / Design : TS 3148, EN ISO 17292   
Размеры фланца / Flange Dimensions : TS EN 1092-2 (PN 25)   
Размеры / Face to Face Dimensions : DN 15 - 100 TS EN 558 (Seri 14)   
DN 125 - 200 TS EN 558 (Seri 15)   
Тесты / Tests : TS EN 12266-1

**Применения / Applications**

Горячее и холодное водоснабжение, сжатый воздух   
Hot and cold water systems, compressed air, non-acidic and non-flammable liquid fluids

Malzeme Özellikleri / Material Specifications	No	Название детали / Part Name	Материал / Material
	1	Корпус / Body	GGG 40 - EN GJS 400-15 - Высокопрочный чугун / Ductile Iron
	2	Фланец / Flange	GGG 40 - EN GJS 400-15 - Высокопрочный чугун / Ductile Iron
	3	Ручка / Lever	St37 - Сталь / Steel
	4	Ось / Stem	X20Cr13 - AISI420 - Нержавеющая сталь / Stainless Steel
	5	Шар / Ball	Нержавеющая сталь / Stainless Steel
	6	Уплотнительное кольцо / Seals	PTFE - Тефлон
	7	Уплотнительное кольцо / Packing	PTFE - Тефлон
	8	Уплотнительное кольцо	EPDM

**Общие характеристики / General Specifications**

Диапазон рабочей температуры / Working Temperature : -10 ... +60 °C (25 Бар)

**Стандарты / Standards**

Сертификаты / Certificates :   
Проектирование / Design : TS EN 331, TS 9809   
Размеры фланца / Flange Dimensions : TS EN 1092-2 (MOP 5-20 / PN 16 / 25)   
Размеры / Face to Face Dimensions : DN 15 - 100 TS EN 558 (Seri 1)   
DN 125 - 200 TS EN 558 (Seri 26)   
Тесты / Tests : TS EN 12266-1, TS EN 331

**Применения / Applications**

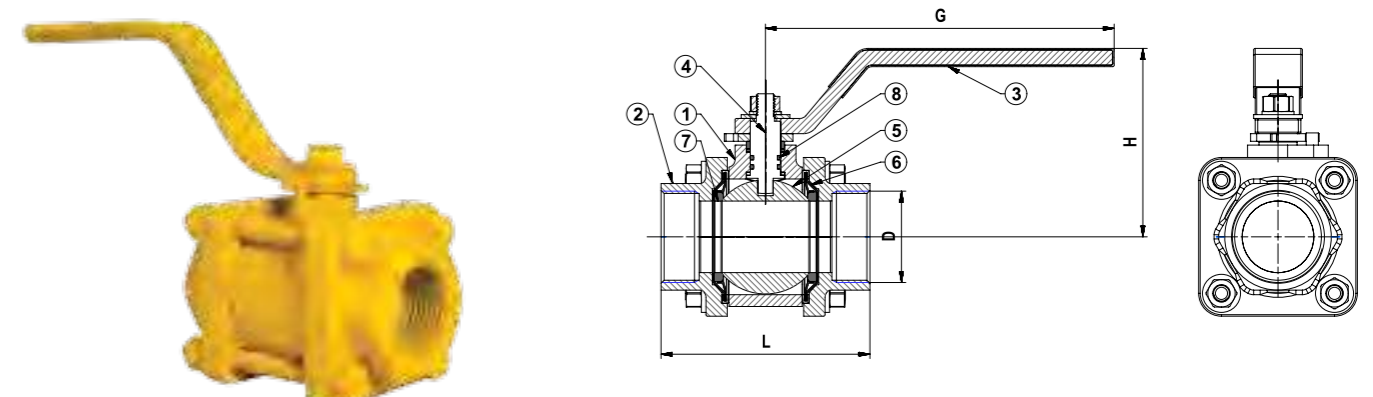
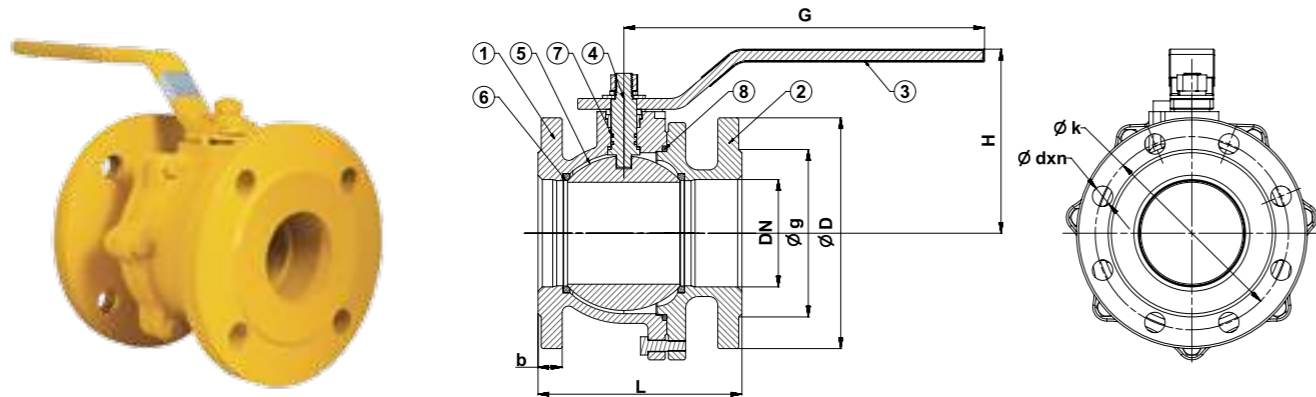
Газ под давлением, жидкие горючие, природный газ и ЛПГ   
Pressured gases, liquid fuels, natural gas and LPG

Malzeme Özellikleri / Material Specifications	No	Название детали / Part Name	Материал / Material
	1	Корпус / Body	GGG 40-ENGJS 400-15-Высокопрочный чугун / Ductile Iron
	2	Фланец / Flange	GGG 40-ENGJS 400-15-Высокопрочный чугун / Ductile Iron
	3	Ручка / Lever	St37 - Сталь / Steel
	4	Ось / Stem	X20Cr13 - AISI420 - Нержавеющая сталь / Stainless Steel
	5	Шар / Ball	Нержавеющая сталь / Stainless Steel
	6	Пружина / Spring Seals	X5CrNi18 10 - AISI304 - Нержавеющая сталь + PTFE - Тефлон / Stainless Steel + PTFE - Teflon
	7	Уплотнительное кольцо / Seals	PTFE - Тефлон
	8	Уплотнительное кольцо	EPDM

Ölçüler / Dimensions	Номинальное давление / Nominal Pressure	25 Бар													
	Номинальный диаметр / Nominal Diameter	DN	15	20	25	32	40	50	65	80	100	125	150	200	
	Размеры клапана / Valve Dimensions	L	115	120	125	130	140	150	170	180	190	325	350	400	
		G	155			190			260			335			700
		H	105			110	120	130	140	155	170	190	250	280	
		D	95	105	115	140	150	165	185	200	235	270	300	360	
		k	65	75	85	100	110	125	145	160	190	220	250	310	
		g	46	56	65	76	84	99	118	132	156	184	211	274	
		b	14	16		18	19					20	22		
		dxn	14x4			19x4			19x8		23x8	28x8	28x12		
Вес / Weight	Kg	2,1	2,6	3	5,2	5,6	7,5	10,2	13,2	17,8	27,7	61,7	71,6		

Ölçüler / Dimensions	Номинальное давление / Nominal Pressure	MOP 5 - 20							16 Бар			25 Бар				
	Номинальный диаметр / Nominal Diameter	DN	15	20	25	32	40	50	65	80	100	125	150	200		
	Размеры клапана / Valve Dimensions	L	130	150	160	180	200	230	290	310	350	400	450	550		
		G	155			190			260			335			700	
		H	105			110	120	130	140	155	170	190	245	280		
		D	95	105	115	140	150	165	185	200	220	270	300	360		
		k	65	75	85	100	110	125	145	160	180	220	250	310		
		g	46	56	65	76	84	99	118	132	156	184	211	274		
		b	14	16		18	20					22	24	26	28	30
		dxn	14x4			19x4			19x8			28x8	28x12			
Вес / Weight	Kg	2,4	3,3	4	6,2	7,2	10,3	14,9	21,3	32,8	62,4	96,8	116			





### Общие характеристики / General Specifications

Диапазон рабочей температуры / Working Temperature : -10 ... +60 °C (16 Бар)

### Стандарты / Standards

Сертификаты / Certificates : (DN 15 - DN 50)   
 Проектирование / Design : TS EN 331, TS 9809  
 Размеры фланца / Flange Dimensions : TS EN 1092-2 (PN 16)  
 Размеры / Face to Face Dimensions :  
 TS EN 558 (Seri 14) DN 15 - DN 100  
 TS EN 558 (Seri 15) DN 125 - DN 250  
 Тесты / Tests : TS EN 12266-1 TS EN 331

### Применения / Applications

Газ под давлением, жидкие горючие, природный газ и ЛПГ  
 Pressured gases, liquid fuels, natural gas and LPG

Malzeme Özellikleri / Material Specifications	No	Название детали / Part Name	Материал / Material
	1	Корпус / Body	GGG 40 - EN GJS 400-15 - Высокопрочный чугун / Ductile Iron
	2	Фланец / Flange	GGG 40 - EN GJS 400-15 - Высокопрочный чугун / Ductile Iron
	3	Ручка / Lever	St37 - Сталь / Steel
	4	Ось / Stem	X20Cr13 - AISI420 - Нержавеющая сталь / Stainless Steel
	5	Шар / Ball	Нержавеющая сталь / Stainless Steel
	6	Уплотнительное кольцо / Seals	PTFE - Тефлон
	8	Уплотнительное кольцо	Viton

### Общие характеристики / General Specifications

Диапазон рабочей температуры / Working Temperature : -10 ... +60 °C (16 Бар)

### Стандарты / Standards

Сертификаты / Certificates : (DN 15 - DN 50)   
 Проектирование / Design : TS EN 331  
 Наружный стандарт / Thread Standard : EN ISO 228-1  
 Размеры / Face to Face Dimensions : TS EN 331  
 Тесты / Tests : TS EN 12266-1, TS EN 331

### Применения / Applications

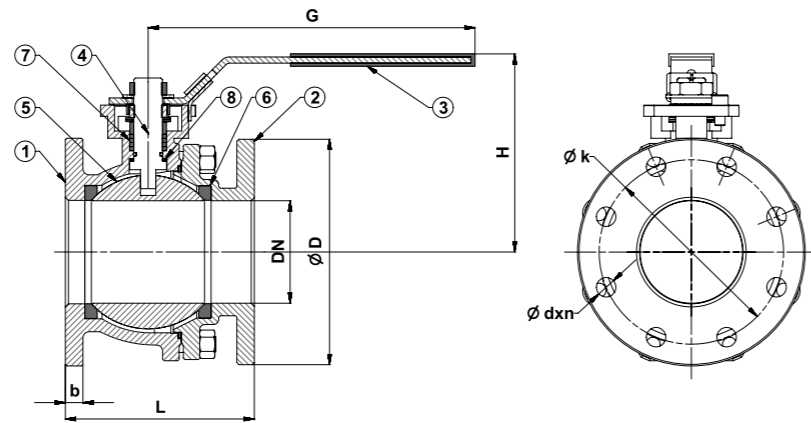
Газ под давлением, жидкие горючие, природный газ и ЛПГ  
 Pressured gases, liquid fuels, natural gas and LPG

Malzeme Özellikleri / Material Specifications	No	Название детали / Part Name	Материал / Material
	1	Корпус / Body	GGG 40 - EN GJS 400-15 - Высокопрочный чугун / Ductile Iron
	2	Крышка / Bonnet	GGG 40 - EN GJS 400-15 - Высокопрочный чугун / Ductile Iron
	3	Ручка / Lever	St37 - Сталь / Steel
	4	Ось / Stem	X20Cr13 - AISI420 - Нержавеющая сталь / Stainless Steel
	5	Шар / Ball	Нержавеющая сталь / Stainless Steel
	6	Пружина / Spring Seals	X5CrNi18 10 - AISI304 - Нержавеющая сталь + PTFE - Тефлон / Stainless Steel + PTFE - Teflon
	7	Уплотнительное кольцо / Seals	PTFE - Тефлон
8	Уплотнительное кольцо	EPDM	

Ölçüler / Dimensions	Номинальное давление / Nominal Pressure	16 Бар														
	Номинальный диаметр / Nominal Diameter	DN	15	20	25	32	40	50	65	80	100	125	150	200	*250	
	Размеры клапана / Valve Dimensions	L	115	120	125	130	140	150	170	180	190	325	350	400	450	
		G	155			190			260			335			700	280
		H	105			110	120	130	140	155	170	190	250	280	555	
		D	95	105	115	140	150	165	185	200	220	250	285	340	405	
		k	65	75	85	100	110	125	145	160	180	210	240	295	355	
		g	46	56	65	76	84	99	118	132	156	184	211	266	319	
		b	14	16		18		20		22	24	26		30	32	
		dxn	14x4			19x4			19x8		19x8	23x8	23x12	28x12		
Вес / Weight	Kg	2.5	3	3.5	5.6	6.6	8.8	12	15.5	20.8	32.6	72.6	84.2	187.4		

Ölçüler / Dimensions	Номинальное давление / Nominal Pressure	16 Бар								
	Номинальный диаметр / Nominal Diameter	DN	15	20	25	32	40	50	65	
	Размеры клапана / Valve Dimensions	D	1 1/2"	3/4"	1"	1 1/4"	1 1/2"	2"	2 1/2"	
		L	75	80	90	110	120	140	150	
		G	155			190			260	
		H	105			110	120	130	150	
		Вес / Weight	Kg	0.6	1	1.5	2.4	4.4	7.5	9

\*Not : Примечание : имеет коробку передач DN 250. / With Gear Box



**Общие характеристики / General Specifications**

Диапазон рабочей температуры / Working Temperature : -30... +180 °C (16 Бар)

**Стандарты / Standards**

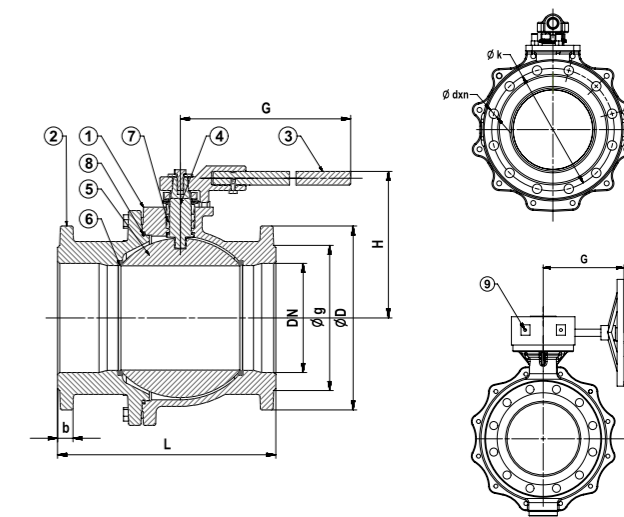
Сертификаты / Certificates :   
Проектирование / Design : TS 3148, EN ISO 17292  
Размеры фланца / Flange Dimensions : TS EN 1092-1 (PN 16)  
Размеры / Face to Face Dimensions : TS EN 558 (Seri 14)  
DN 15 - 100, TS EN 558 (Seri 15) DN 125 - 300  
Тесты / Tests : TS EN 12266-1

**Применения / Applications**

Горячее и холодное водоснабжение, , воздух под давлением, охладительное масло, морская вода  
*Hot and cold water systems, superheated water, compressed air, cooling oil, sea water*

Malzeme Özellikleri / Material Specifications	No	Название детали / Part Name	Материал / Material
	1	Корпус / Body	G-X6CrNiMo18 10 - CF8M - Нержавеющая сталь / Cast Stainless Steel
	2	Фланец / Flange	G-X6CrNiMo18 10 - CF8M - Нержавеющая сталь / Cast Stainless Steel
	3	Ручка / Lever	X5CrNi18 10 - AISI304 - Нержавеющая сталь / Stainless Steel
	4	Ось / Stem	X6CrNiMo18 10 - CF8M - Нержавеющая сталь / Stainless Steel
	5	Шар / Ball	G-X6CrNiMo18 10 - CF8M - Нержавеющая сталь / Cast Stainless Steel
	6	Кольцо / Seals	PTFE - Тефлон
	7	Уплотнительное кольцо / Packing	PTFE - Тефлон
	8	Прокладка / Gasket	PTFE - Тефлон

Ölçüler / Dimensions	Номинальное давление / Nominal Pressure	16 Бар											
	Номинальный диаметр / Nominal Diameter	DN	15	20	25	32	40	50	65	80	100	125	150
	Размеры клапана / Valve Dimensions	L	115	120	125	130	140	150	170	180	190	325	350
		G	140		160		185		230		320	500	800
		H	80	85	95	108	114	124	148	158	189	242	270
		D	95	105	115	140	150	165	185	200	220	250	285
		k	65	75	85	100	110	125	145	160	180	210	240
		b	16	18				20		22			
		dxn	14x4			18x4			18x8			22x8	
	Вес / Weight	Kg.	2,2	2,6	3,8	5,2	7,2	9	15	16,8	29,7	40,1	55,3



**Общие характеристики / General Specifications**

Диапазон рабочей температуры / Working Temperature : -10... +120 °C (10 Бар)

**Стандарты / Standards**

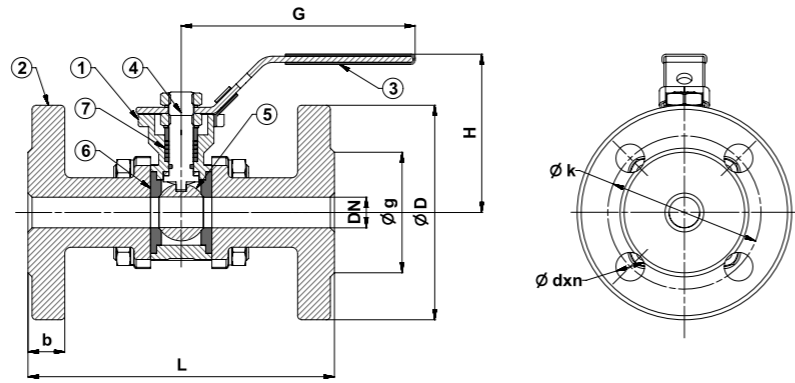
Сертификаты / Certificates :   
Проектирование / Design : TS 3148, EN ISO 17292  
Размеры фланца / Flange Dimensions : TS EN 1092-1 (DN 200-250 PN 10)  
Размеры / Face to Face Dimensions : TS EN 558 (Seri 15) DN 200-250  
Тесты / Tests : TS EN 12266-1

**Применения / Applications**

Горячее и холодное водоснабжение, , воздух под давлением, охладительное масло, морская вода  
*Hot and cold water systems, superheated water, compressed air, cooling oil, sea water*

Malzeme Özellikleri / Material Specifications	No	Название детали / Part Name	Материал / Material
	1	Корпус / Body	G-X6CrNiMo18 10 - CF8M - Нержавеющая сталь / Cast Stainless Steel
	2	Фланец / Flange	G-X6CrNiMo18 10 - CF8M - Нержавеющая сталь / Cast Stainless Steel
	3	Ручка / Lever	X5CrNi18 10 - AISI304 - Нержавеющая сталь / Stainless Steel
	4	Ось / Stem	X6CrNiMo18 10 - CF8M - Нержавеющая сталь / Stainless Steel
	5	Шар / Ball	G-X6CrNiMo18 10 - CF8M - Нержавеющая сталь / Cast Stainless Steel
	6	Уплотнительное кольцо / Seals	PTFE - Тефлон
	7	Уплотнительное кольцо / Packing	PTFE - Тефлон
	8	Прокладка / Gasket	PTFE - Тефлон

Ölçüler / Dimensions	Номинальное давление / Nominal Pressure	10 Бар			
	Номинальный диаметр / Nominal Diameter	DN	200	250	
	Размеры клапана / Valve Dimensions	L	400	450	
		G	С коробкой передач / With Gear Box		
		H			
		D	340	395	
		k	295	350	
		b	24	26	
		dxn	23x8	23x12	
	Вес / Weight	kg	136	189,4	



**Общие характеристики / General Specifications**

Диапазон рабочей температуры / Working Temperature : -30... +180 °C (40 Бар)

**Стандарты / Standards**

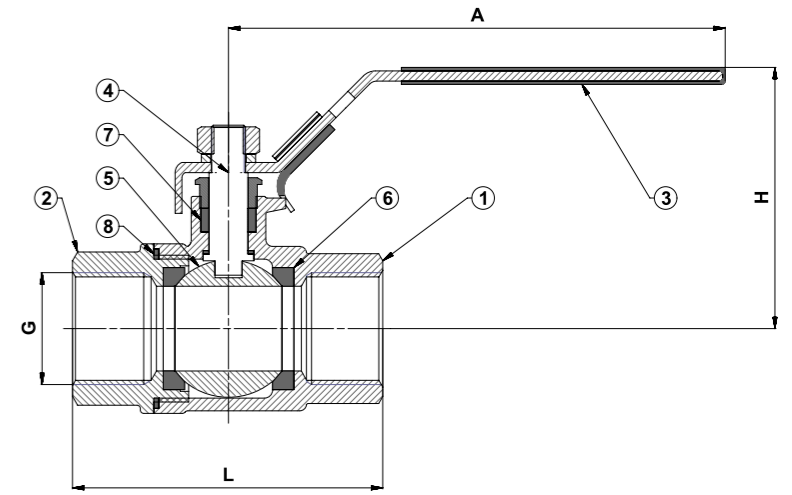
Сертификаты / Certificates :   
 Проектирование / Design : TS 3148, EN ISO 17292  
 Размеры фланца / Flange Dimensions : TS EN 1092-1 (PN 40)  
 Размеры / Face to Face Dimensions : TS EN 558 (Seri 1)  
 Тесты / Tests : TS EN 12266-1

**Применения / Applications**

Горячее и холодное водоснабжение, , воздух под давлением, охлаждающее масло, морская вода  
 Hot and cold water systems, superheated water, compressed air, cooling oil, sea water

Malzeme Özellikleri / Material Specifications	No	Название детали / Part Name	Материал / Material
	1	Корпус / Body	G-X6CrNi189 - CF8 - Нержавеющая сталь / Cast Stainless Steel
	2	Фланец / Flange	G-X6CrNi189 - CF8 - Нержавеющая сталь / Cast Stainless Steel
	3	Ручка / Lever	X5CrNi18 10 - AISI304 - Нержавеющая сталь / Stainless Steel
	4	Ось / Stem	X5CrNi18 10 - AISI304 - Нержавеющая сталь / Stainless Steel
	5	Шар / Ball	G-X6CrNi189 - CF8 - Нержавеющая сталь / Cast Stainless Steel
	6	Уплотнительное кольцо / Seals	PTFE - Тефлон
	7	Уплотнительное кольцо / Packing	PTFE - Тефлон

Ölçüler / Dimensions	Номинальное давление / Nominal Pressure	40 Бар									
	Номинальный диаметр / Nominal Diameter	DN	15	20	25	32	40	50	65	80	100
	Размеры клапана / Valve Dimensions	L	130	150	160	180	200	230	290	310	350
		G	140		160		185		230		320
		H	95	110	115	130	135	145	155	195	220
		D	95	105	115	140	150	165	185	200	235
		k	65	75	85	100	110	125	145	160	190
		b	14	16		18		20	22	24	
		dxn	14x4			19x4			19x8		23x8
	Вес / Weight	Kg.	2	2,9	4,3	5,5	8,2	9,6	17,5	20	36



**Общие характеристики / General Specifications**

Диапазон рабочей температуры / Working Temperature : -10... +120 °C (40 Бар)

**Стандарты / Standards**

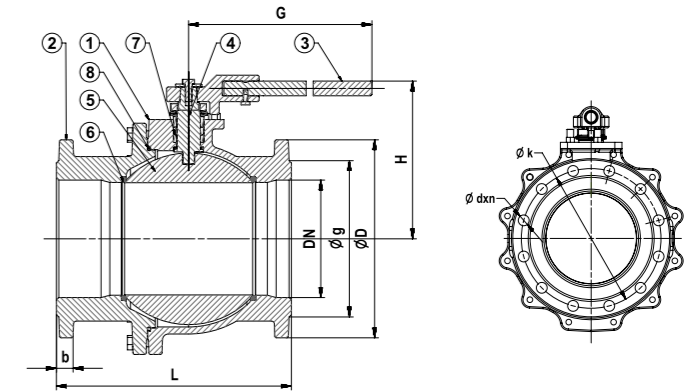
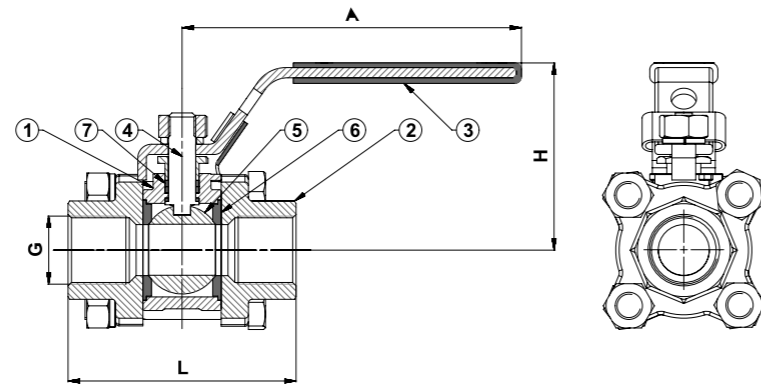
Сертификаты / Certificates :   
 Проектирование / Design : TS 3148, EN ISO 17292  
 Наружный стандарт / Thread Standard : EN ISO 228-1  
 Тесты / Tests : TS EN 12266-1

**Применения / Applications**

Горячее и холодное водоснабжение, , воздух под давлением, охлаждающее масло, морская вода  
 Hot and cold water systems, superheated water, compressed air, cooling oil, sea water

Malzeme Özellikleri / Material Specifications	No	Название детали / Part Name	Материал / Material
	1	Корпус / Body	G-X6CrNi189 - CF8 - Нержавеющая сталь / Cast Stainless Steel
	2	Крышка / Bonnet	G-X6CrNi189 - CF8 - Нержавеющая сталь / Cast Stainless Steel
	3	Ручка / Lever	X5CrNi18 10 - AISI304 - Нержавеющая сталь / Stainless Steel
	4	Ось / Stem	X5CrNi18 10 - AISI304 - Нержавеющая сталь / Stainless Steel
	5	Шар / Ball	G-X6CrNiMo18 10 - CF8M - Нержавеющая сталь / Cast Stainless Steel
	6	Уплотнительное кольцо / Seals	PTFE - Тефлон
	7	Уплотнительное кольцо / Packing	PTFE - Тефлон
8	Прокладка / Gasket	PTFE - Тефлон	

Ölçüler / Dimensions	Номинальное давление / Nominal Pressure	40 Бар						
	Номинальный диаметр / Nominal Diameter	DN	15	20	25	32	40	50
	Размеры клапана / Valve Dimensions	G	1 / 2"	3 / 4"	1"	1 1 / 4"	1 1 / 2"	2"
		L	75	80	90	110	120	140
		H	52	61	65	79	83	97
		A	103	123		153		185
	Вес / Weight	Kg.	0.2	0.5	0.8	1.1	1.8	3



**Общие характеристики / General Specifications**

Диапазон рабочей температуры / Working Temperature : -10 ... +120 °C (40 Бар)

**Стандарты / Standards**

Сертификаты / Certificates :   
Проектирование / Design : TS 3148, EN ISO 17292  
Наружный стандарт / Thread Standard : EN ISO 228-1  
Тесты / Tests : TS EN 12266-1

**Применения / Applications**

Горячее и холодное водоснабжение, , воздух под давлением, охлаждающее масло, морская вода  
Hot and cold water systems, superheated water, compressed air, cooling oil, sea water

Malzeme Özellikleri / Material Specifications	No	Название детали / Part Name	Материал / Material
	1	Корпус / Body	G-X6CRNI189 - CF8 - Нержавеющая сталь / Cast Stainless Steel
	2	Крышка / Bonnet	G-X6CRNI189 - CF8 - Нержавеющая сталь / Cast Stainless Steel
	3	Ручка / Lever	X5CRNI18 10 - AISI304 - Нержавеющая сталь / Stainless Steel
	4	Ось / Stem	X5CRNI18 10 - AISI304 - Нержавеющая сталь / Stainless Steel
	5	Шар / Ball	G-X6CRNIMO18 10 - CF8M - Нержавеющая сталь / Cast Stainless Steel
	6	Уплотнительное кольцо / Seals	PTFE - Тефлон
	7	Уплотнительное кольцо / Packing	PTFE - Тефлон

**Общие характеристики / General Specifications**

Диапазон рабочей температуры / Working Temperature : -10... +120 °C (40 Бар)

**Стандарты / Standards**

Сертификаты / Certificates :   
Проектирование / Design : TS 3148, EN ISO 17292  
Размеры фланца / Flange Dimensions : TS EN 1092-1 (DN 15-50 PN 40)  
Размеры / Face to Face Dimensions : TS EN 558 (Seri 14) DN 15 - 50  
Тесты / Tests : TS EN 12266-1

**Применения / Applications**

Горячее и холодное водоснабжение, , воздух под давлением, охлаждающее масло, морская вода  
Hot and cold water systems, superheated water, compressed air, cooling oil, sea water

Malzeme Özellikleri / Material Specifications	No	Название детали / Part Name	Материал / Material
	1	Корпус / Body	G-X6CrNiMo18 10 - CF8M - Нержавеющая сталь / Cast Stainless Steel
	2	Фланец / Flange	G-X6CrNiMo18 10 - CF8M - Нержавеющая сталь / Cast Stainless Steel
	3	Ручка / Lever	X5CrNi18 10 - AISI304 - Нержавеющая сталь / Stainless Steel
	4	Ось / Stem	X6CrNiMo18 10 - CF8M - Нержавеющая сталь / Stainless Steel
	5	Шар / Ball	G-X6CrNiMo18 10 - CF8M - Нержавеющая сталь / Cast Stainless Steel
	6	Уплотнительное кольцо / Seals	PTFE - Тефлон
	7	Уплотнительное кольцо / Packing	PTFE - Тефлон
8	Прокладка / Gasket	PTFE - Тефлон	

Ölçüler / Dimensions	Номинальное давление / Nominal Pressure	40 Бар						
	Номинальный диаметр / Nominal Diameter	DN	15	20	25	32	40	50
	Размеры клапана / Valve Dimensions	G	1 / 2"	3 / 4"	1"	1 1 / 4"	1 1 / 2"	2"
		L	75	80	90	110	120	140
		H	50	52	65	70	85	93
A	105	125	153		185			
Вес / Weight	kg	0.5	0.9	1.2	1.9	2.8	4.4	

Ölçüler / Dimensions	Номинальное давление / Nominal Pressure	40 Бар						
	Номинальный диаметр / Nominal Diameter	DN	15	20	25	32	40	50
	Размеры клапана / Valve Dimensions	L	115	120	125	130	140	150
		G	140		160		185	
		H	80	85	95	108	114	124
D		95	105	115	140	150	165	
k		65	75	85	100	110	125	
b		16	18					
dxn		14x4			18x4			
Вес / Weight		kg	2,2	2,6	3,8	5.2	7,2	9

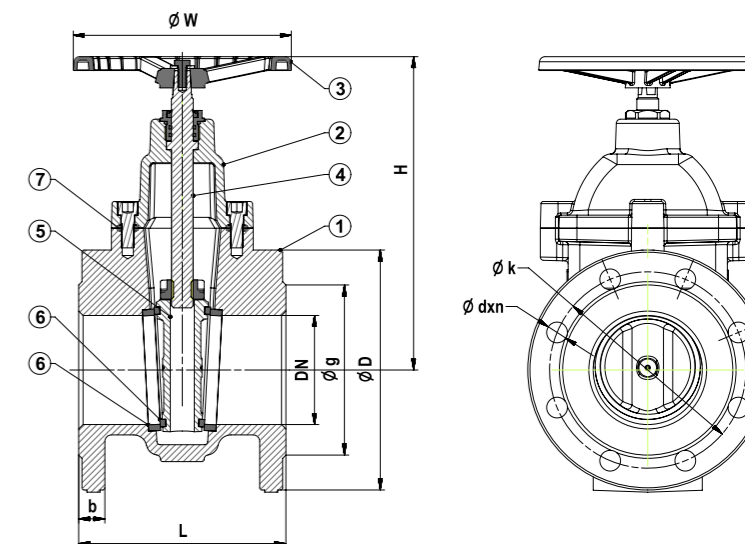
# Продукция собственного производства поставляется в 46 стран мира



## ЗАДВИЖКА ЧУГУННАЯ (PN 6, F4) -METAL SEATED GATE VALVE (PN 6, F4)



T-1310 Чугун / Cast Iron



### Общие характеристики / General Specifications

Диапазон рабочей температуры / Working Temperature : -10 ... +120 °C (6 Бар)

### Стандарты / Standards

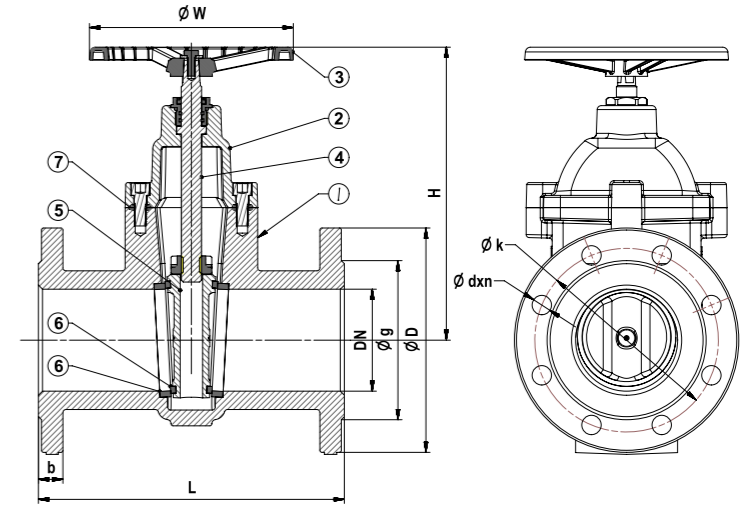
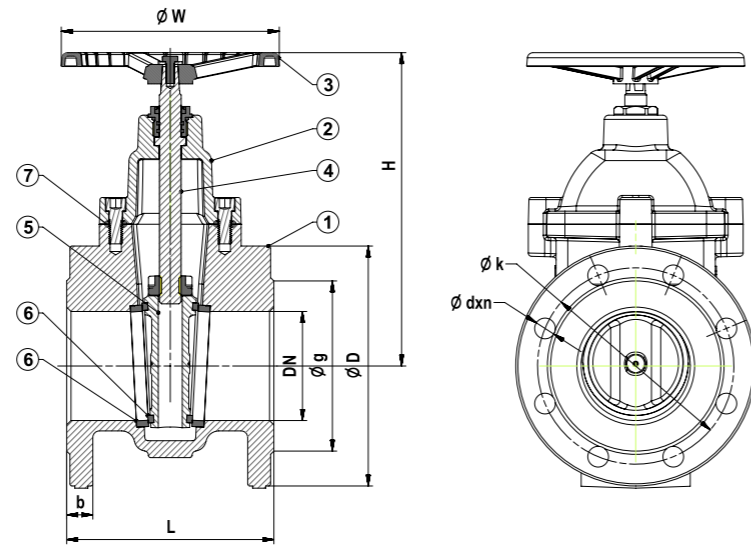
Сертификаты / Certificates :   
 Проектирование / Design : TS EN 1171  
 Размеры фланца / Flange Dimensions : TS EN 1092-2 (PN 6)  
 Размеры / Face to Face Dimensions : TS EN 558 (Seri 14)  
 Тесты / Tests : TS EN 12266-1

### Применения / Applications

Горячее и холодное водоснабжение, воздух под давлением, жидкости, не имеющие кислотные и щелочные особенности.  
 Hot and cold water systems, non-acidic and non-flammable liquid fluids

Malzeme Özellikleri / Material Specifications	Название детали / Part Name		Материал / Material
	No		
	1	Корпус / Body	GG 25 - EN GJL 250 - Чугун / Cast Iron
	2	Крышка / Bonnet	GG 25 - EN GJL 250 - Чугун / Cast Iron
	3	Маховик / Handwheel	GG 25 - EN GJL 250 - Чугун / Cast Iron
	4	Ось / Stem	X20Cr13 - AISI420 - Нержавеющая сталь / Stainless Steel
	5	Засов / Wedge	GG 25 - EN GJL 250 - Чугун / Cast Iron
	6	Кольцо / Seats	CuZn40Pb2 - CW617N - Латунь - Нержавеющая сталь - Bronze / Brass - Stainless Steel - Bronze
	7	Прокладка / Gasket	EPDM - NBR

Ölçüler / Dimensions	Номинальное давление / Nominal Pressure Номинальный диаметр / Nominal Diameter	6 Бар							
		DN	40	50	65	80	100	125	150
Размеры клапана / Valve Dimensions	L	140	150	170	180	190	200	210	
	H	160	170	220	240	260	350	390	
	W	160			200	250			
	D	130	140	160	190	210	240	265	
	k	100	110	130	150	170	200	225	
	g	78	88	108	124	144	174	199	
	b	16			18	20			
	dxn	14x4			19x4	19x8			
Вес / Weight	Kg	7	8	11	15	21	34	41	



**Общие характеристики / General Specifications**  
Диапазон рабочей температуры / Working Temperature : -10 ... +120 °C  
2,5 / 4 / 10 / (16 Бар)

**Стандарты / Standards**  
Сертификаты / Certificates :   
Проектирование / Design : TS EN 1171  
Размеры фланца / Flange Dimensions : TS EN 1092-2 (PN 10)  
Размеры / Face to Face Dimensions : TS EN 558 (Seri 14)  
Тесты / Tests : TS EN 12266-1

**Применения / Applications**  
Горячее и холодное водоснабжение, воздух под давлением, жидкости, не имеющие кислотные и щелочные особенности.  
Hot and cold water systems, non-acidic and non-flammable liquid fluids

Malzeme Özellikleri / Material Specifications	No	Название детали / Part Name	Материал / Material
	1	Корпус / Body	GG 25 - EN GJL 250 - Чугун / Cast Iron (T-1320) GGG 40 - EN GJS 400-15 - Высокопрочный чугун / Ductile Iron (T-1330)
	2	Крышка / Bonnet	GG 25 - EN GJL 250 - Чугун / Cast Iron (T-1320) GGG 40 - EN GJS 400-15 - Высокопрочный чугун / Ductile Iron (T-1330)
	3	Маховик / Handwheel	GG 25 - EN GJL 250 - Чугун / Cast Iron
	4	Ось / Stem	X20Cr13 - AISI420 - Нержавеющая сталь / Stainless Steel
	5	Засов / Wedge	GG 25 - EN GJL 250 - Чугун / Cast Iron
	6	Кольцо / Seats	CuZn40Pb2 - CW617N - Латунь - Нержавеющая сталь - Bronz / Brass - Stainless Steel - Bronze
	7	Прокладка / Gasket	EPDM - NBR

**Общие характеристики / General Specifications**  
Диапазон рабочей температуры / Working Temperature : -10 ... +120 °C (16 Бар)

**Стандарты / Standards**  
Сертификаты / Certificates :   
Проектирование / Design : TS EN 1171  
Размеры фланца / Flange Dimensions : TS EN 1092-2 (PN 16)  
Размеры / Face to Face Dimensions : TS EN 558 (Seri 15)  
Тесты / Tests : TS EN 12266-1

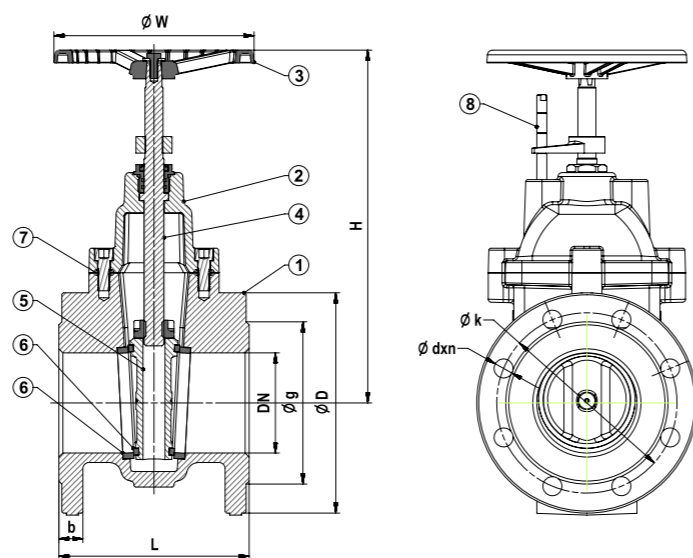
**Применения / Applications**  
Горячее и холодное водоснабжение, воздух под давлением, жидкости, не имеющие кислотные и щелочные особенности.  
Hot and cold water systems, non-acidic and non-flammable liquid fluids

Malzeme Özellikleri / Material Specifications	No	Название детали / Part Name	Материал / Material
	1	Корпус / Body	GG 25 - EN GJL 250 - Чугун / Cast Iron (T-1340) GGG 40 - EN GJS 400-15 - Высокопрочный чугун / Ductile Iron (T-1350)
	2	Крышка / Bonnet	GG 25 - EN GJL 250 - Чугун / Cast Iron (T-1340) GGG 40 - EN GJS 400-15 - Высокопрочный чугун / Ductile Iron (T-1350)
	3	Маховик / Handwheel	GG 25 - EN GJL 250 - Чугун / Cast Iron
	4	Ось / Stem	X20Cr13 - AISI420 - Нержавеющая сталь / Stainless Steel
	5	Засов / Wedge	GG 25 - EN GJL 250 - Чугун / Cast Iron
	6	Кольцо / Seats	CuZn40Pb2 - CW617N - Латунь - Нержавеющая сталь - Bronz / Brass - Stainless Steel - Bronze
	7	Прокладка / Gasket	EPDM - NBR

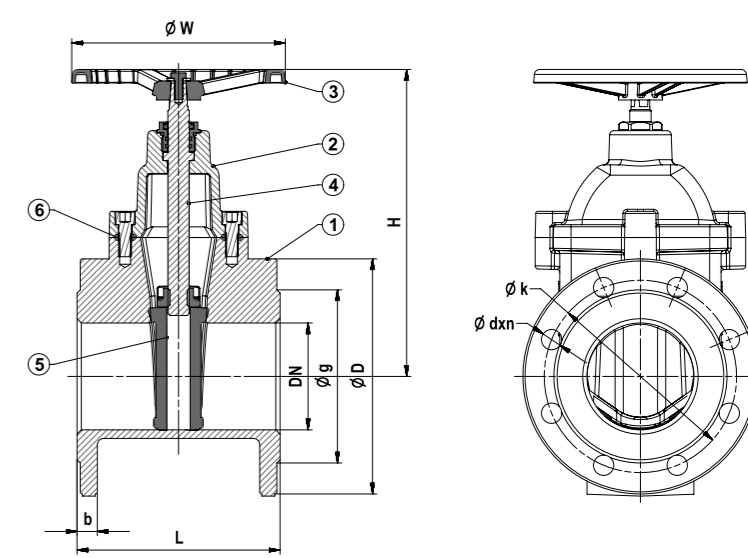
Ölçüler / Dimensions	Номинальное давление / Nominal Pressure	16 Бар																
		Номинальный диаметр / Nominal Diameter	DN	40	50	65	80	100	125	150	200	250	300	350	400	500	600	
	PN 10 Boyutlar / Dimensions	L	140	150	170	180	190	200	210	230	250	270	290	310	350	390		
		H	170	180	230	245	265	355	400	490	615	700	835	910	1135	1300		
		W	160				200	250	315	400	500							
		D	150	165	185	200	220	250	285	340	395	445	505	565	670	780		
		k	110	125	145	160	180	210	240	295	350	400	460	515	620	725		
		g	84	99	118	132	156	184	211	266	319	370	429	480	582	682		
		b	18	20	22	24	26	28	30	32	34	36						
		dxn	19x4			19x8			23x8			23x12			23x16		28x16	28x20
Вес / Weight		Kg	9	10	15	17	23	37	45	80	123	166	225	368	460	680		

Ölçüler / Dimensions	Номинальное давление / Nominal Pressure	16 Бар																	
		Номинальный диаметр / Nominal Diameter	DN	40	50	65	80	100	125	150	200	250	300	350	400	500	600		
	Размеры клапана / Valve Dimensions	L	240	250	270	280	300	325	350	400	450	500	550	600	700	800			
		H	215	220	265	300	320	370	415	590	675	750	870	950	1200	1330			
		W	160				200	250	315	400	500								
		D	150	165	185	200	220	250	285	340	405	460	520	580	715	840			
		k	110	125	145	160	180	210	240	295	355	410	470	525	650	770			
		g	84	99	118	132	156	184	211	266	319	370	429	480	609	720			
		b	18	20	22	24	26	28	30	32	34	36	38	42	48				
		dxn	19x4			19x8			23x8			23x12		28x12		28x16		31x16	34x20
Вес / Weight		Kg	13	15	22	25	36	47	59	119	177	247	371	460	751	1318			

T-1360 Чугун / Cast Iron  
T-1365 Высокопрочный чугун / Ductile Iron



T-1430 Чугун / Cast Iron  
T-1435 Высокопрочный чугун / Ductile Iron



**Общие характеристики / General Specifications**  
Диапазон рабочей температуры / Working Temperature : -10 ... +120 °C (2,5 / 4 / 16 Бар)

**Стандарты / Standards**

Сертификаты / Certificates :   
Проектирование / Design : TS EN 1171  
Размеры фланца / Flange Dimensions : TS EN 1092-2 (PN 10)  
Размеры / Face to Face Dimensions : TS EN 558 (Seri 14)  
Тесты / Tests : TS EN 12266-1

**Применения / Applications**

Горячее и холодное водоснабжение, воздух под давлением, жидкости, не имеющие кислотные и щелочные особенности.  
Hot and cold water systems, non-acidic and non-flammable liquid fluids

Malzeme Özellikleri / Material Specifications	No	Название детали / Part Name	Материал / Material
	1	Корпус / Body	GG 25 - EN GJL 250 - Чугун / Cast Iron (T-1360) GGG 40 - EN GJS 400-15 - Высокопрочный чугун / Ductile Iron (T-1365)
	2	Крышка / Bonnet	GG 25 - EN GJL 250 - Чугун / Cast Iron (T-1360) GGG 40 - EN GJS 400-15 - Высокопрочный чугун / Ductile Iron (T-1365)
	3	Маховик / Handwheel	GG 25 - EN GJL 250 - Чугун / Cast Iron
	4	Ось / Stem	X20Cr13 - AISI420 - Нержавеющая сталь / Stainless Steel
	5	Засов / Wedge	GG 25 - EN GJL 250 - Чугун / Cast Iron
	6	Кольцо / Seats	CuZn40Pb2 - CW617N - Латунь - Нержавеющая сталь - Bronz / Brass - Stainless Steel - Bronze
	7	Прокладка / Gasket	EPDM - NBR
	8	Указатель уровня / Indicator	X20Cr13 - AISI420 - Нержавеющая сталь / Stainless Steel

Ölçüler / Dimensions	Номинальное давление / Nominal Pressure	10 / 16 Бар								10 Бар				4 Бар		2,5 Бар
	Номинальный диаметр / Nominal Diameter	DN	40	50	65	80	100	125	150	200	250	300	350	400	500	600
	Размеры задвижки / Dimensions	L	140	150	170	180	190	200	210	230	250	270	290	310	350	390
		H	210	235	260	290	325	425	500	580	720	815	925	1030	1265	1450
		W	160				200	250		315		400		500		
		D	150	165	185	200	220	250	285	340	395	445	505	565	670	780
		k	110	125	145	160	180	210	240	295	350	400	460	515	620	725
		g	84	99	118	132	156	184	211	266	319	370	429	480	582	682
		b	18	20	22	24	26		28		30	32	34	36		
dxn		19x4			19x8			23x8		23x12		23x16	28x16	28x20	31x20	
Вес / Weight	Kg	9,5	11	16	18	25	39	47	83	126	169	230	373	465	690	

**Общие характеристики / General Specifications**  
Диапазон рабочей температуры / Working Temperature : -10 ... +110 °C (16 Бар)

**Стандарты / Standards**

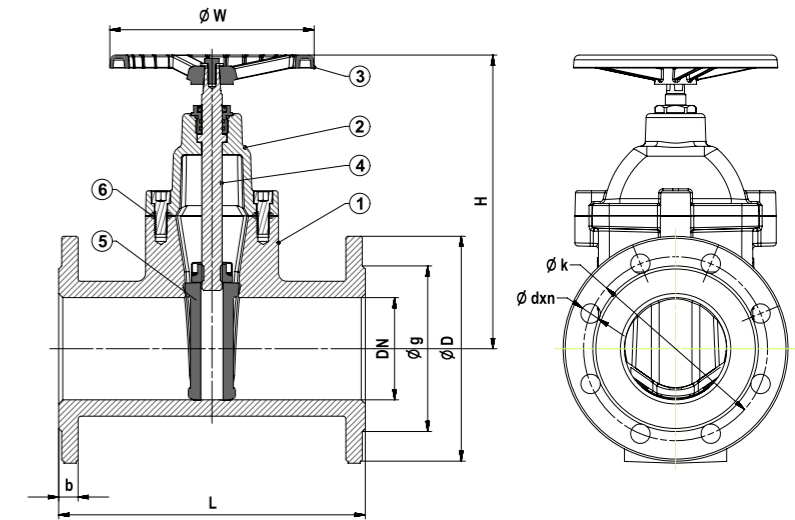
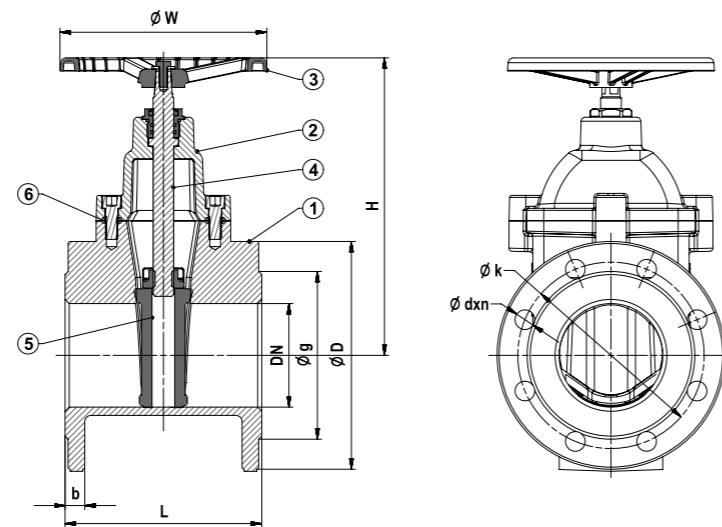
Сертификаты / Certificates :   
Проектирование / Design : TS EN 1171  
Размеры фланца / Flange Dimensions : TS EN 1092-2 (PN 16)  
Размеры / Face to Face Dimensions : TS EN 558 (Seri 14)  
Тесты / Tests : TS EN 12266-1

**Применения / Applications**

Горячее и холодное водоснабжение, воздух под давлением, жидкости, не имеющие кислотные и щелочные особенности.  
Hot and cold water systems, non-acidic and non-flammable liquid fluids

Malzeme Özellikleri / Material Specifications	No	Название детали / Part Name	Материал / Material
	1	Корпус / Body	GG 25 - EN GJL 250 - Чугун / Cast Iron (T-1430) DN 40-300 GGG 40 - EN GJS 400-15 - Высокопрочный чугун / Ductile Iron (T-1435)
	2	Крышка / Bonnet	GG 25 - EN GJL 250 - Чугун / Cast Iron (T-1430) DN 40-300 GGG 40 - EN GJS 400-15 - Высокопрочный чугун / Ductile Iron (T-1435)
	3	Маховик / Handwheel	GG 25 - EN GJL 250 - Чугун / Cast Iron
	4	Ось / Stem	X20Cr13 - AISI420 - Нержавеющая сталь / Stainless Steel
	5	Засов / Wedge	GGG 40 - EN GJS 400-15 - Высокопрочный чугун + Покрывается каучуком / Ductile Iron + Rubber Coated
6	Прокладка / Gasket	EPDM - NBR	

Ölçüler / Dimensions	Номинальное давление / Nominal Pressure	16 Бар															
	Номинальный диаметр / Nominal Diameter	DN	40	50	65	80	100	125	150	200	250	300	350	400	500	600	
	Размеры клапана / Valve Dimensions	L	140	150	170	180	190	200	210	230	250	270	290	310	350	390	
		H	170	180	230	245	265	355	400	490	615	700	835	910	1135	1300	
		W	160				200	250		315		400		500			
		D	150	165	185	200	220	250	285	340	405	460	520	580	715	840	
		k	110	125	145	160	180	210	240	295	355	410	470	525	650	770	
		g	84	99	118	132	156	184	211	266	319	370	429	480	609	720	
		b	18	20	22	24	26		30	32	34	36	38	42	48		
dxn		19x4			19x8			23x8		23x12	28x12	28x16	31x16	34x20	37x20		
Вес / Weight	Kg	9	10	15	17	23	37	45	80	123	166	225	290	460	680		



### Общие характеристики / General Specifications

Диапазон рабочей температуры / Working Temperature : -10 ... +110 °C (25 Бар)

### Стандарты / Standards

Сертификаты / Certificates :   
 Проектирование / Design : TS EN 1171  
 Размеры фланца / Flange Dimensions : TS EN 1092-2 (PN 25)  
 Размеры / Face to Face Dimensions : TS EN 558 (Seri 14)  
 Тесты / Tests : TS EN 12266-1

### Применения / Applications

Горячее и холодное водоснабжение, воздух под давлением, жидкости, не имеющие кислотные и щелочные особенности.  
 Hot and cold water systems, non-acidic and non-flammable liquid fluids

Malzeme Özellikleri / Material Specifications	No	Название детали / Part Name	Материал / Material
	1	Корпус / Body	GGG 40 - EN GJS 400-15 - Высокопрочный чугун / Ductile Iron
	2	Крышка / Bonnet	GGG 40 - EN GJS 400-15 - Высокопрочный чугун / Ductile Iron
	3	Маховик / Handwheel	GG 25 - EN GJL 250 - Чугун / Cast Iron
	4	Ось / Stem	X20Cr13 - AISI420 - Нержавеющая сталь / Stainless Steel
	5	Засов / Wedge	GGG 40 - EN GJS 400-15 - Высокопрочный чугун + Покрыта каучуком / Ductile Iron + Rubber Coated
6	Прокладка / Gasket	EPDM - NBR	

### Общие характеристики / General Specifications

Диапазон рабочей температуры / Working Temperature : -10 ... +110 °C (16 Бар)

### Стандарты / Standards

Сертификаты / Certificates :   
 Проектирование / Design : TS EN 1171  
 Размеры фланца / Flange Dimensions : TS EN 1092-2 (PN 16)  
 Размеры / Face to Face Dimensions : TS EN 558 (Seri 15)  
 Тесты / Tests : TS EN 12266-1

### Применения / Applications

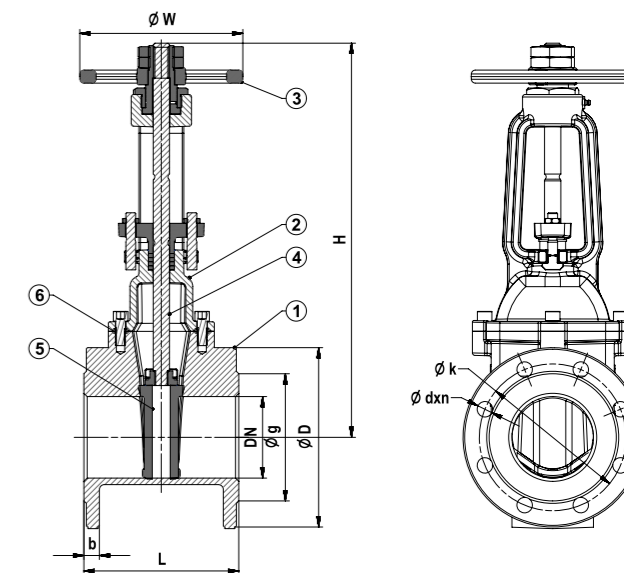
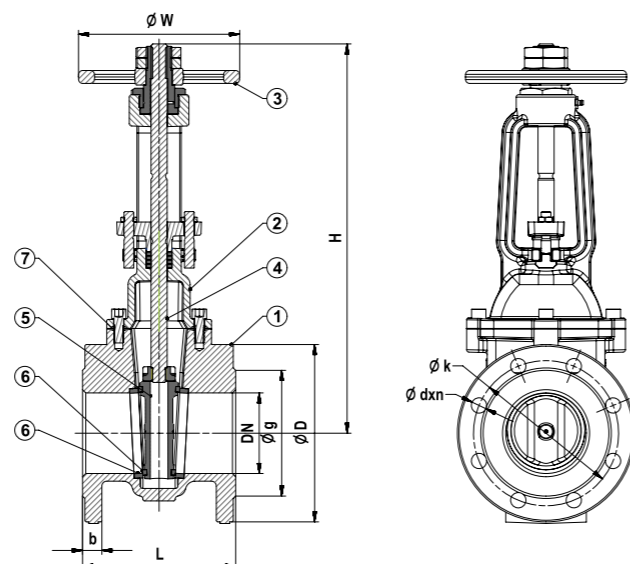
Горячее и холодное водоснабжение, воздух под давлением, жидкости, не имеющие кислотные и щелочные особенности.  
 Hot and cold water systems, non-acidic and non-flammable liquid fluids

Malzeme Özellikleri / Material Specifications	No	Название детали / Part Name	Материал / Material
	1	Корпус / Body	GG 25 - EN GJL 250 - Чугун / Cast Iron (T-1440) DN 40-300 GGG 40 - EN GJS 400-15 - Высокопрочный чугун / Ductile Iron (T-1445)
	2	Крышка / Bonnet	GG 25 - EN GJL 250 - Чугун / Cast Iron (T-1440) DN 40-300 GGG 40 - EN GJS 400-15 - Высокопрочный чугун / Ductile Iron (T-1445)
	3	Маховик / Handwheel	GG 25 - EN GJL 250 - Чугун / Cast Iron
	4	Ось / Stem	X20Cr13 - AISI420 - Нержавеющая сталь / Stainless Steel
	5	Засов / Wedge	GGG 40 - EN GJS 400-15 - Высокопрочный чугун + Покрыта каучуком / Ductile Iron + Rubber Coated
6	Прокладка / Gasket	EPDM - NBR	

Ölçüler / Dimensions	Номинальное давление / Nominal Pressure	25 Бар										
		Номинальный диаметр / Nominal Diameter	DN	40	50	65	80	100	125	150	200	250
	Размеры клапана / Valve Dimensions	L	140	150	170	180	190	200	210	230	250	270
		H	170	180	230	245	265	355	400	490	615	700
		W	160			200	250		315			
		D	150	165	185	200	235	270	300	360	425	485
		k	110	125	145	160	190	220	250	310	370	430
		g	84	99	118	132	156	184	211	274	330	389
		b	19					20	22	25	28	
		dxn	19x4		19x8		23x8	28X8		28X12	31x12	31x16
Вес / Weight	Kg	9	10	15	17	23	37	45	80	123	166	

Ölçüler / Dimensions	Номинальное давление / Nominal Pressure	16 Бар														
		Номинальный диаметр / Nominal Diameter	DN	40	50	65	80	100	125	150	200	250	300	350	400	500
	Размеры клапана / Valve Dimensions	L	240	250	270	280	300	325	350	400	450	500	550	600	700	800
		H	170	180	230	245	265	355	400	490	615	700	835	910	1135	1300
		W	160			200	250		315			400		500		
		D	150	165	185	200	220	250	285	340	405	460	520	580	715	840
		k	110	125	145	160	180	210	240	295	355	410	470	525	650	770
		g	84	99	118	132	156	184	211	266	319	370	429	480	609	720
		b	18	20		22	24	26		30	32		36	38	42	48
		dxn	19x4			19x8			23x8	23X12	28x12		28x16	31x16	34x20	37x20
Вес / Weight	Kg	12	13	20	22	30	48	59	104	160	216	293	377	598	884	





**Общие характеристики / General Specifications**  
 Диапазон рабочей температуры / Working Temperature : -10 ... +120 °C  
 (2,5 / 4 / 10 / 16 Бар)

**Стандарты / Standards**

Сертификаты / Certificates :   
 Проектирование / Design : TS EN 1171  
 Размеры фланца / Flange Dimensions : TS EN 1092-2 (PN 10)  
 Размеры / Face to Face Dimensions : TS EN 558 (Seri 14)  
 Тесты / Tests : TS EN 12266-1

**Применения / Applications**

Горячее и холодное водоснабжение, в судостроительной промышленности,  
 Hot and cold water systems, marine industry, fire fighting systems

Malzeme Özellikleri / Material Specifications	No	Название детали / Part Name	Материал / Material
	1	Корпус / Body	GG 25 - EN GJL 250 - Чугун / Cast Iron
	2	Крышка / Bonnet	GG 25 - EN GJL 250 - Чугун / Cast Iron
	3	Маховик / Handwheel	GG 25 - EN GJL 250 - Чугун / Cast Iron
	4	Ось / Stem	X20Cr13 - AISI420 - Нержавеющая сталь / Stainless Steel
	5	Засов / Wedge	GG 25 - EN GJL 250 - Чугун / Cast Iron
	6	Кольцо / Seats	CuZn40Pb2 - CW617N - Латунь - Нержавеющая сталь - Bronz / Brass - Stainless Steel - Bronze
	7	Прокладка / Gasket	EPDM - NBR

**Общие характеристики / General Specifications**  
 Диапазон рабочей температуры / Working Temperature : -10 ... +110 °C (16 Бар)

**Стандарты / Standards**

Сертификаты / Certificates :   
 Проектирование / Design : TS EN 1171  
 Размеры фланца / Flange Dimensions : TS EN 1092-2 (PN 16)  
 Размеры / Face to Face Dimensions : TS EN 558 (Seri 14)  
 Тесты / Tests : TS EN 12266-1

**Применения / Applications**

Горячее и холодное водоснабжение, воздух под давлением, жидкости, не имеющие кислотные и щелочные особенности.  
 Hot and cold water systems, non-acidic and non-flammable liquid fluids

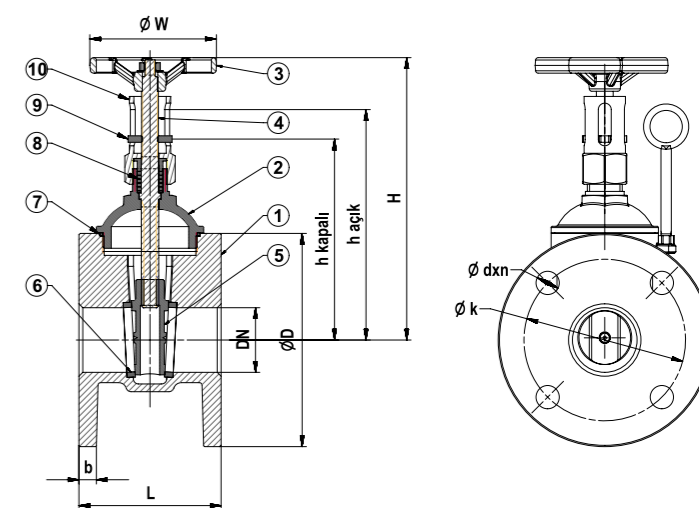
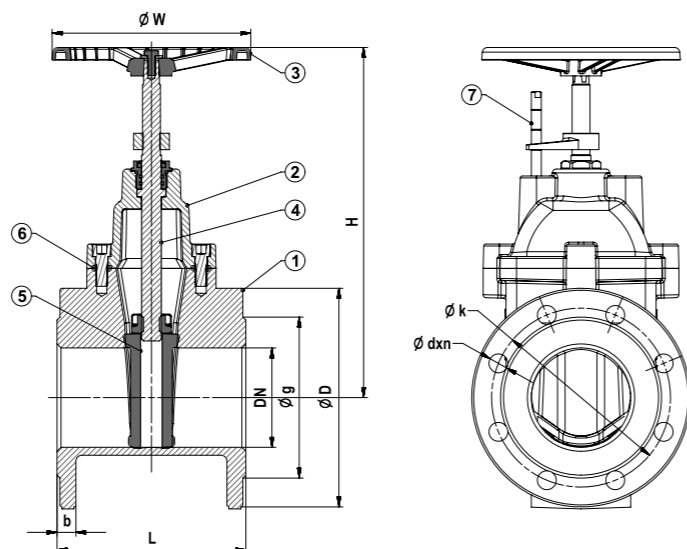
Malzeme Özellikleri / Material Specifications	No	Название детали / Part Name	Материал / Material
	1	Корпус / Body	GG 25 - EN GJL 250 - Чугун / Cast Iron
	2	Крышка / Bonnet	GG 25 - EN GJL 250 - Чугун / Cast Iron
	3	Маховик / Handwheel	GG 25 - EN GJL 250 - Чугун / Cast Iron
	4	Ось / Stem	X20Cr13 - AISI420 - Нержавеющая сталь / Stainless Steel
	5	Засов / Wedge	GGG 40 - EN GJS 400-15 - Высокопрочный чугун + Покрывается каучуком / Ductile Iron + Rubber Coated
	6	Прокладка / Gasket	EPDM - NBR

Ölçüler / Dimensions	Номинальное давление / Nominal Pressure	16 Бар				10 Бар				4 Бар				2,5 Бар			
		Номинальный диаметр / Nominal Diameter															
	DN	40	50	65	80	100	125	150	200	250	300	350	400	500	600		
	L	140	150	170	180	190	200	210	230	250	270	290	310	350	390		
	H min	355	365	390	425	485	584	655	796	970	1110	1280	1400	1550	1940		
	H max	405	430	475	525	605	735	835	1020	1245	1440	1660	1830	2100	2590		
	W	200				250				315				400			
	D	150	165	185	200	220	250	285	340	395	445	505	565	670	780		
	k	110	125	145	160	180	210	240	295	350	400	460	515	620	725		
	g	84	99	118	132	156	184	211	266	319	370	429	480	582	682		
b	18	20		22	24	26		28		30	32	34	36				
dxn	19x4				19x8				23x8				23x12				
Вес / Weight	Kg	11	15	20	24	30	44	58	106	158	232	295	420	560	780		

Ölçüler / Dimensions	Номинальное давление / Nominal Pressure	16 Бар															
		Номинальный диаметр / Nominal Diameter															
	DN	40	50	65	80	100	125	150	200	250	300	350	400	500	600		
	L	140	150	170	180	190	200	210	230	250	270	290	310	350	390		
	H min	355	365	390	425	485	584	655	796	970	1110	1280	1400	1550	1940		
	H max	405	430	475	525	605	735	835	1020	1245	1440	1660	1830	2100	2590		
	W	200				250				315				400			
	D	150	165	185	200	220	250	285	340	405	460	520	580	715	840		
	k	110	125	145	160	180	210	240	295	355	410	470	525	650	770		
	g	84	99	118	132	156	184	211	266	319	370	429	480	609	720		
b	18	20		22	24	26		28		30	32	34	36				
dxn	19x4				19x8				23x8				23x12				
Вес / Weight	Kg	11	15	20	24	30	44	58	106	158	232	295	420	560	780		

T-1465 Чугун / Cast Iron  
T-1470 Высокопрочный чугун / Ductile Iron

T-2205 Бронза / Cast Bronze



**Общие характеристики / General Specifications**

Диапазон рабочей температуры / Working Temperature : -10 ... +110 °C (16 Бар)

**Стандарты / Standards**

Сертификаты / Certificates :   
Проектирование / Design : TS EN 1171  
Размеры фланца / Flange Dimensions : TS EN 1092-2 (PN 16)  
Размеры / Face to Face Dimensions : TS EN 558 (Seri 14)  
Тесты / Tests : TS EN 12266-1

**Применения / Applications**

Горячее и холодное водоснабжение, воздух под давлением, жидкости, не имеющие кислотные и щелочные особенности.  
Hot and cold water systems, non-acidic and non-flammable liquid fluids

Malzeme Özellikleri / Material Specifications	No	Название детали / Part Name	Материал / Material
	1	Корпус / Body	GG 25 - EN GJL 250 - Чугун / Cast Iron (T-1465) DN 40-300 GGG 40 - EN GJS 400-15 - Высокопрочный чугун / Ductile Iron (T-1470)
	2	Крышка / Bonnet	GG 25 - EN GJL 250 - Чугун / Cast Iron (T-1465) DN 40-300 GGG 40 - EN GJS 400-15 - Высокопрочный чугун / Ductile Iron (T-1470)
	3	Маховик / Handwheel	GG 25 - EN GJL 250 - Чугун / Cast Iron
	4	Ось / Stem	X20Cr13 - AISI420 - Нержавеющая сталь / Stainless Steel
	5	Засов / Wedge	GGG 40 - EN GJS 400-15 - Высокопрочный чугун + Покрывается каучуком / Ductile Iron + Rubber Coated
	6	Прокладка / Gasket	EPDM - NBR
	7	Указатель уровня / Indicator	X20Cr13 - AISI420 - Нержавеющая сталь / Stainless Steel

**Общие характеристики / General Specifications**

Диапазон рабочей температуры / Working Temperature : -10 ... +180 °C (6 / 10 Бар)

**Стандарты / Standards**

Сертификаты / Certificates :   
Проектирование / Design : TS EN 1171  
Размеры фланца / Flange Dimensions : TS EN 1092-3 (PN 10) DN 20-100  
TS EN 1092-2 (PN 10) DN 125-300  
Наружный стандарт / Thread Standard : TS EN 558 (Seri 47)  
Тесты / Tests : TS EN 12266-1

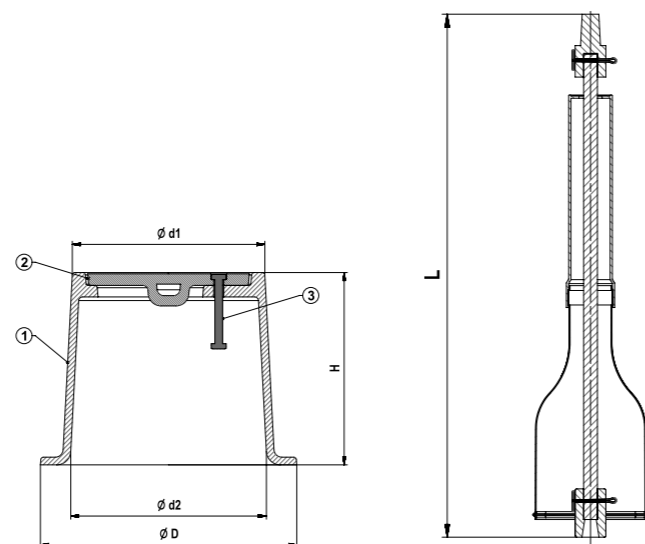
**Применения / Applications**

Морская вода, масло для трансформатора, холодная вода  
Sea water, transformer oil, cold water

Malzeme Özellikleri / Material Specifications	No	Название детали / Part Name	Материал / Material
	1	Корпус / Body	G-CuSn5Zn5Pb5 Rg5 - Бронза / Cast Bronze
	2	Крышка / Bonnet	G-CuSn5Zn5Pb5 Rg5 - Бронза / Cast Bronze
	3	Маховик / Handwheel	Aluminyum Döküm / Cast Aluminum
	4	Ось / Stem	Нержавеющая сталь / Stainless Steel
	5	Засов / Wedge	G-CuSn5Zn5Pb5 Rg5 - Бронза / Cast Bronze
	6	Кольцо / Seats	G-CuSn5Zn5Pb5 Rg5 - Бронза / Cast Bronze
	7	Прокладка / Gasket	PTFE - Тефлон
	8	Уплотнительное кольцо / Packing	PTFE - Тефлон
	9	Указатель уровня / Indicator	G-CuSn5Zn5Pb5 Rg5 - Бронза / Cast Bronze
10	Гнездо указателя уровня / Level Indicators Slot	G-CuSn5Zn5Pb5 Rg5 - Бронза / Cast Bronze	

Ölçüler / Dimensions	Номинальное давление / Nominal Pressure	16 Бар														
	Номинальный диаметр / Nominal Diameter	DN	40	50	65	80	100	125	150	200	250	300	350	400	500	600
	Размеры клапана / Valve Dimensions	L	140	150	170	180	190	200	210	230	250	270	290	310	350	390
		H	170	180	230	245	265	355	400	490	615	700	835	910	1135	1300
		W	160			200	250	315			400			500		
		D	150	165	185	200	220	250	285	340	405	460	520	580	715	840
		k	110	125	145	160	180	210	240	295	355	410	470	525	650	770
		g	84	99	118	132	156	184	211	266	319	370	429	480	609	720
		b	18	20	22	24	26	30	32	36	38	42	48			
		dxn	19x4			19x8			23x8	23X12	28x12	28x16	31x16	34x20	37x20	
Вес / Weight	Kg	9	10	15	17	23	37	45	80	123	166	225	290	460	680	

Ölçüler / Dimensions	Номинальное давление / Nominal Pressure	10 Бар											6 Бар		
	Номинальный диаметр / Nominal Diameter	DN	20	25	40	50	65	80	100	125	150	200	250	300	
	Размеры клапана / Valve Dimensions	L	78	80	100	110	130	150	160	200	210	230	250	270	
		H	150	200	215	250	270	395	425	500	580	720	815		
		h açık	114	152	178	190	205	300	305	326	504	550	580		
		h kapalı	101	135	162	169	182	266	270	290	448	490	520		
		W	70	92		105	130		200			250			
		D	105	115	150	165	185	200	220	250	285	340	395	445	
		k	75	85	110	125	145	160	180	210	240	295	350	400	
		b	11	11,5	13,5	14,5	16	19,5	26			28			
dxn	14x4		19x4		19x8			23x8			23x12				
Вес / Weight	Kg	2,1	2,5	4,45	6	8,85	12,1	17,4	37	45	80	123	166		



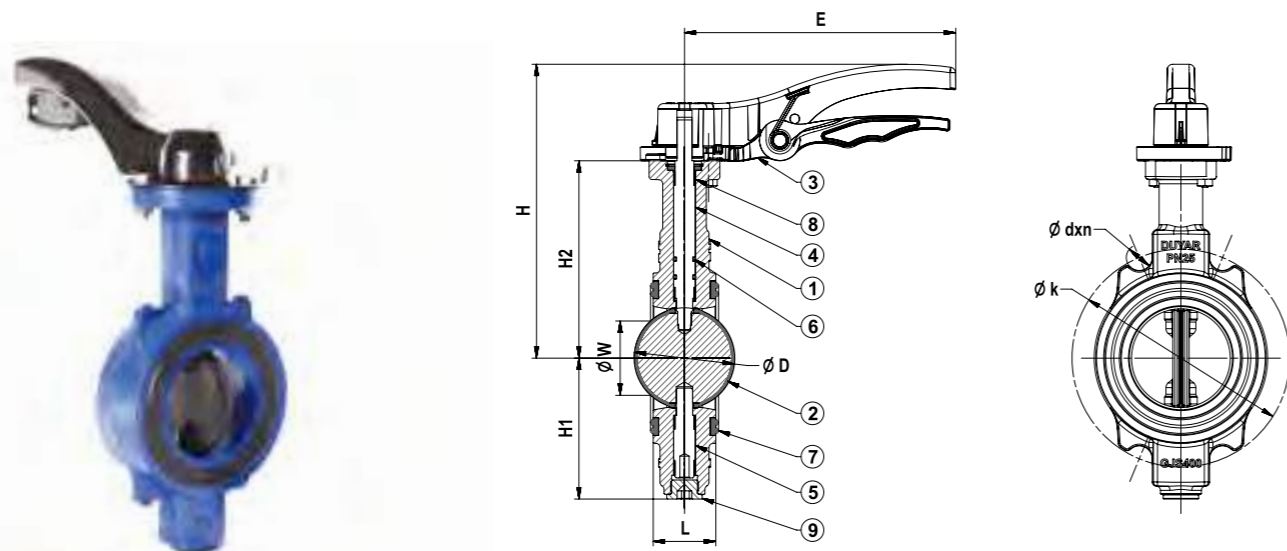
Malzeme Özellikleri / Material Specifications	No	Название детали / Part Name	Материал / Material
	1	Казан / Surface Box	GG 25 - EN G.JL 250 - Чугун / Cast Iron
	2	Крышка / Bonnet	GG 25 - EN G.JL 250 - Чугун / Cast Iron
	3	Штифт / Pin	St37 - Сталь / Steel

Ölçüler / Dimensions	16 Бар					
	Tip / Type	d1	d2	D	H	L
	1	150	150	200	150	600
2	173	183	260	250	1100	

PN 25

Совершенный  
Дизайн





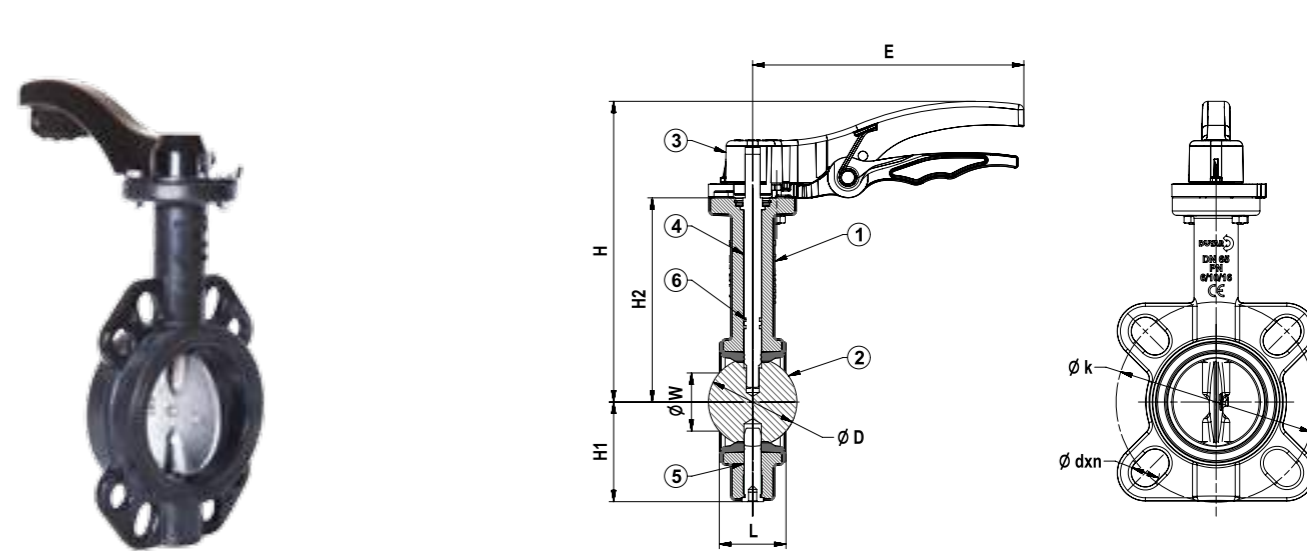
**Общие характеристики / General Specifications**  
 Диапазон рабочей температуры / Working Temperature : -10 ... +110 °C (25 Бар)

**Стандарты / Standards**  
 Сертификаты / Certificates :   
 Проектирование / Design : TS EN 593  
 Присоединительные размеры / Connection Dimensions : TS EN 1092-2 (PN 25)  
 Тесты / Tests : TS EN 12266-1

**Применения / Applications**  
 HVAC системы, очистительные сооружения, бумажная индустрия, оборудования пресной воды, морская вода.  
 HVAC systems, water treatment systems, paper industry, fresh water system, sea water

Malzeme Özellikleri / Material Specifications	No	Название детали / Part Name	Материал / Material
	1	Корпус / Body	GGG 40 - EN GJS 400-15 - Высокопрочный чугун / Ductile Iron
	2	Затвор + Карлама / Clapper + Plated	GGG 40 - EN GJS 400-15 - Высокопрочный чугун + Покрытие из каучука / Ductile Iron + Rubber Coated
	3	Ручка / Lever	Алюминий / Aluminum Injection
	4	Верхняя Ось / Top Stem	X20Cr13 - AISI420 - Нержавеющая сталь / Stainless Steel
	5	Нижняя Ось / Bottom Stem	X20Cr13 - AISI420 - Нержавеющая сталь / Stainless Steel
	6	Уплотнительное кольцо	EPDM
	7	Уплотнительная прокладка / Face Gasket	EPDM
	8	Ось / Stem Bearing	Нержавеющая сталь + Bronz / Stainless Steel + Bronze
9	Тара / Plug	St 37 - Сталь / Steel	

Ölçüler / Dimensions	Номинальное давление / Nominal Pressure	25 Бар								
		DN	50	65	80	100	125	150	200	
	Размеры клапана / Valve Dimensions	L	43	46	52	56	60			
		E		210		265		355		
		H1	88	93	103	113	135	149	175	
		H2	130	135	145	152	175	185	222	
		H	200	205	235	242	245	275	305	
		W	29.5	41.5	58	84	107	135	186	
		D	52	62	74	98.5	121.0	146	196	
		k	125	145	160	190	220	250	310	
dxn		19x4	19x8	23x8	28x8	28x12				
Верхний фланец / Upper Flange			(ISO 5211) F05			(ISO 5211) F07			(ISO 5211) F10	
Квадрат Оси / Stem Square		□11	□14	□17						
Вес / Weight	Kg	3.5	3.8	4.5	7.2	10.5	13	20.4		



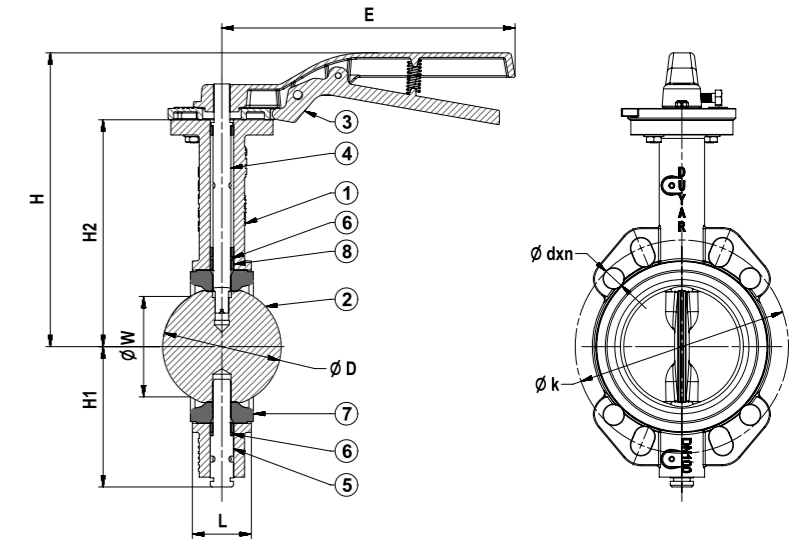
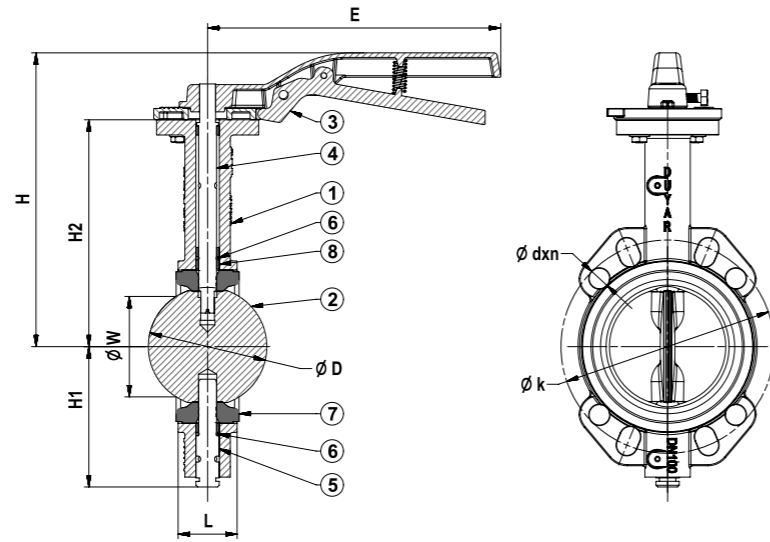
**Общие характеристики / General Specifications**  
 Диапазон рабочей температуры / Working Temperature : -10 ... +110 °C (16 Бар)

**Стандарты / Standards**  
 Сертификаты / Certificates :   
 Проектирование / Design : TS EN 593  
 Присоединительные размеры / Connection Dimensions : TS EN 1092-2 (PN 16)  
 Тесты / Tests : TS EN 12266-1

**Применения / Applications**  
 HVAC системы, очистительные сооружения, бумажная индустрия, оборудования пресной воды, морская вода.  
 HVAC systems, water treatment systems, paper industry, fresh water system, sea water

Malzeme Özellikleri / Material Specifications	No	Название детали / Part Name	Материал / Material
	1	Корпус / Body	GG 25 - EN GJL 250 - Чугун + Покрытие из каучука / Cast Iron + Rubber Coated
	2	Затвор + Карлама / Clapper + Plated	GGG 40 - EN GJS 400-15 - Высокопрочный чугун + Покрытие из никеля / Ductile Iron + Nickel Plated
	3	Ручка / Lever	Алюминий / Aluminum Injection
	4	Верхняя Ось / Top Stem	X20Cr13 - AISI420 - Нержавеющая сталь / Stainless Steel
	5	Нижняя Ось / Bottom Stem	X20Cr13 - AISI420 - Нержавеющая сталь / Stainless Steel
6	Уплотнительное кольцо	EPDM	

Ölçüler / Dimensions	Номинальное давление / Nominal Pressure	16 Бар								
		DN	40	50	65	80	100	125	150	200
	Размеры клапана / Valve Dimensions	L	33	43	46	52	56	60		
		E		210		265		355		
		H1	65	70	73	96	107	128	140	170
		H2	130	140	150	160	182	196	200	240
		H	200	210	220	230	250	265	285	325
		W	26.8	31	45.9	62.2	90.6	110	145.6	193.9
		D	42.5	53	65	79	104.5	123.5	156	203
		k	110	125	145	160	180	210	240	295
dxn			19x4		19x8		23x8	23x12		
Верхний фланец / Upper Flange			(ISO 5211) F05			(ISO 5211) F07			(ISO 5211) F10	
Ось / Stem Square		□11	□14	□17						
Вес / Weight	Kg	2.5	3	3.5	4	6	7.5	10	14.5	



**Общие характеристики / General Specifications**

Диапазон рабочей температуры / Working Temperature : -10 ... +110 °C (16 Бар)

**Стандарты / Standards**

Сертификаты / Certificates :

Проектирование / Design : TS EN 593

Присоединительные размеры / Connection Dimensions : TS EN 1092-2 (PN 6 / 10 / 16)

Тесты / Tests : TS EN 12266-1

**Применения / Applications**

HVAC системы, очистительные сооружения, бумажная индустрия, оборудования пресной воды, морская вода.

HVAC systems, water treatment systems, paper industry, fresh water system

Malzeme Özellikleri / Material Specifications	No	Название детали / Part Name	Материал / Material
	1	Корпус / Body	GG 25 - EN GJL 250 - Чугун / Cast Iron
	2	Затвор + Ручка / Clapper + Plated	GGG 40 - EN GJS 400-15 - Высокопрочный чугун + Покрытие из никеля / Ductile Iron + Nickel Plated
	3	Ручка / Lever	GGG 40 - EN GJS 400-15 - Высокопрочный чугун / Ductile Iron
	4	Верхняя Ось / Top Stem	X20Cr13 - AISI420 - Нержавеющая сталь / Stainless Steel
	5	Нижняя Ось / Bottom Stem	X20Cr13 - AISI420 - Нержавеющая сталь / Stainless Steel
	6	Уплотнительное кольцо	EPDM
	7	Прокладка / Seat	EPDM - NBR
	8	Ось / Stem Bearing	Бронза / Lubricated Bronze

**Общие характеристики / General Specifications**

Диапазон рабочей температуры / Working Temperature : -10 ... +110 °C (16 Бар)

**Стандарты / Standards**

Сертификаты / Certificates :

Проектирование / Design : TS EN 593

Присоединительные размеры / Connection Dimensions : TS EN 1092-2 (PN 6 / 10 / 16)

Тесты / Tests : TS EN 12266-1

**Применения / Applications**

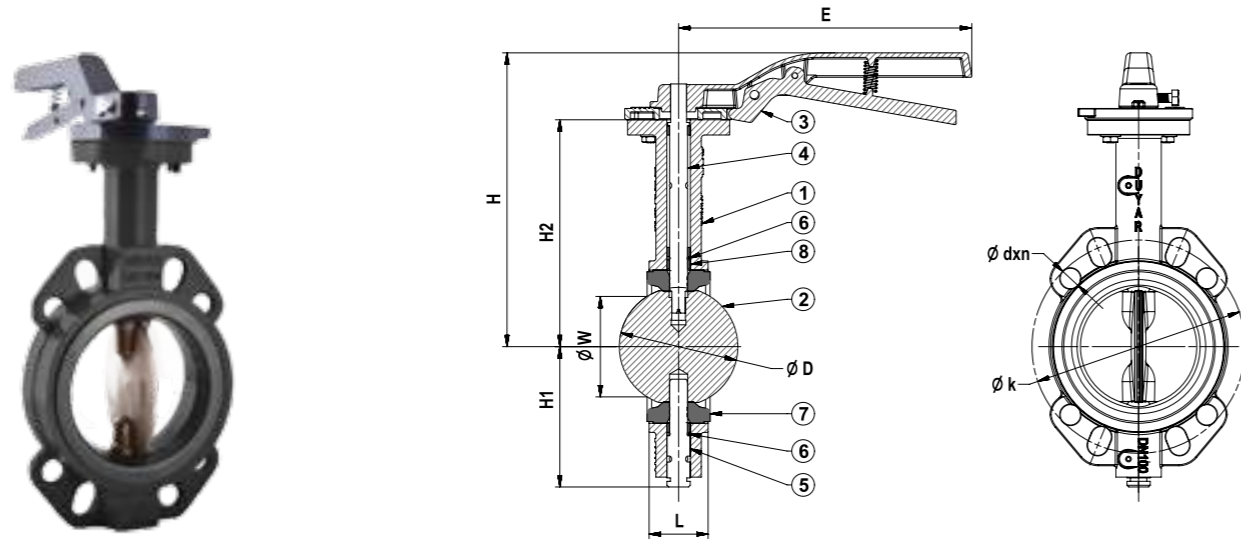
HVAC системы, очистительные сооружения, бумажная индустрия, оборудования пресной воды, морская вода.

HVAC systems, water treatment systems, paper industry, fresh water system

Malzeme Özellikleri / Material Specifications	No	Название детали / Part Name	Материал / Material
	1	Корпус / Body	GG 25 - EN GJL 250 - Чугун / Cast Iron
	2	Затвор / Clapper	G-X6CrNi189 - CF8 - Нержавеющая сталь / Cast Stainless Steel
	3	Ручка / Lever	GGG 40 - EN GJS 400-15 - Высокопрочный чугун / Ductile Iron
	4	Верхняя Ось / Top Stem	X20Cr13 - AISI420 - Нержавеющая сталь / Stainless Steel
	5	Нижняя Ось / Bottom Stem	X20Cr13 - AISI420 - Нержавеющая сталь / Stainless Steel
	6	Уплотнительное кольцо	EPDM
	7	Прокладка / Seat	EPDM - NBR
	8	Ось / Stem Bearing	Бронза / Lubricated Bronze

Ölçüler / Dimensions	Номинальное давление / Nominal Pressure	16 Бар																	
		Номинальный диаметр / Nominal Diameter	DN	40	50	65	80	100	125	150	200	250	300	350	400	450	500	600	
	Размеры клапана / Valve Dimensions	L	33	43	46	52	56	60	68	78	102	114	127	154	С коробкой передач / With Gear Box				
		E	210				265		355		С коробкой передач / With Gear Box								
		H1	77	81	87	99	111	132	144	185	208	251	277	308	342	374	459	С коробкой передач / With Gear Box	
		H2	144	162	175	193	200	218	226	280	315	354	388	416	455	490	562	С коробкой передач / With Gear Box	
		H	205	222	235	253	260	288	296	340	С коробкой передач / With Gear Box								
		W	26.8	31	45.9	62.2	90.6	110	145.6	193.9	241.6	292.3	341.8	388.8	445.6	480.5	566.4	С коробкой передач / With Gear Box	
		D	42.5	53	65	79	104.5	123.5	156	203	251	302.5	354	402	455	492.5	582	С коробкой передач / With Gear Box	
		k	110	125	145	160	180	210	240	295	355	410	470	525	585	650	770	С коробкой передач / With Gear Box	
dxn		19x4				19x8		23x8	23x12	28x12	28x16	31x16	31x20	34x20	37x20	С коробкой передач / With Gear Box			
Верхний фланец / Upper Flange		(ISO 5211) F05				(ISO 5211) F07		(ISO 5211) F10			(ISO 5211) F16								
Ось Ölçüsü / Stem Dimension	□11				□14		□17		□22	Ø31,8	Ø33,3	Ø38,1	Ø41,3	Ø50,8	С коробкой передач / With Gear Box				
Вес / Weight	Kg	2,5	3	3,5	4	6	7	9	14	20	33	49	90	110	150	242	С коробкой передач / With Gear Box		

Ölçüler / Dimensions	Номинальное давление / Nominal Pressure	16 Бар																	
		Номинальный диаметр / Nominal Diameter	DN	40	50	65	80	100	125	150	200	250	300	350	400	450	500	600	
	Размеры клапана / Valve Dimensions	L	33	43	46	52	56	60	68	78	102	114	127	154	С коробкой передач / With Gear Box				
		E	210				265		355		С коробкой передач / With Gear Box								
		H1	77	81	87	99	111	132	144	185	208	251	277	308	342	374	459	С коробкой передач / With Gear Box	
		H2	144	162	175	193	200	218	226	280	315	354	388	416	455	490	562	С коробкой передач / With Gear Box	
		H	205	222	235	253	260	288	296	340	С коробкой передач / With Gear Box								
		W	26.8	31	45.9	62.2	90.6	110	145.6	193.9	241.6	292.3	341.8	388.8	445.6	480.5	566.4	С коробкой передач / With Gear Box	
		D	42.5	53	65	79	104.5	123.5	156	203	251	302.5	354	402	455	492.5	582	С коробкой передач / With Gear Box	
		k	110	125	145	160	180	210	240	295	355	410	470	525	585	650	770	С коробкой передач / With Gear Box	
dxn		19x4				19x8		23x8	23x12	28x12	28x16	31x16	31x20	34x20	37x20	С коробкой передач / With Gear Box			
Верхний фланец / Upper Flange		(ISO 5211) F05				(ISO 5211) F07		(ISO 5211) F10			(ISO 5211) F16								
Ось Ölçüsü / Stem Dimension	□11				□14		□17		□22	Ø31,8	Ø33,3	Ø38,1	Ø41,3	Ø50,8	С коробкой передач / With Gear Box				
Вес / Weight	Kg	2,5	3	3,5	4	6	7	9	14	20	33	49	90	110	150	242	С коробкой передач / With Gear Box		



**Общие характеристики / General Specifications**

Диапазон рабочей температуры / Working Temperature : -10 ... +110 °C (16 Бар)

**Стандарты / Standards**

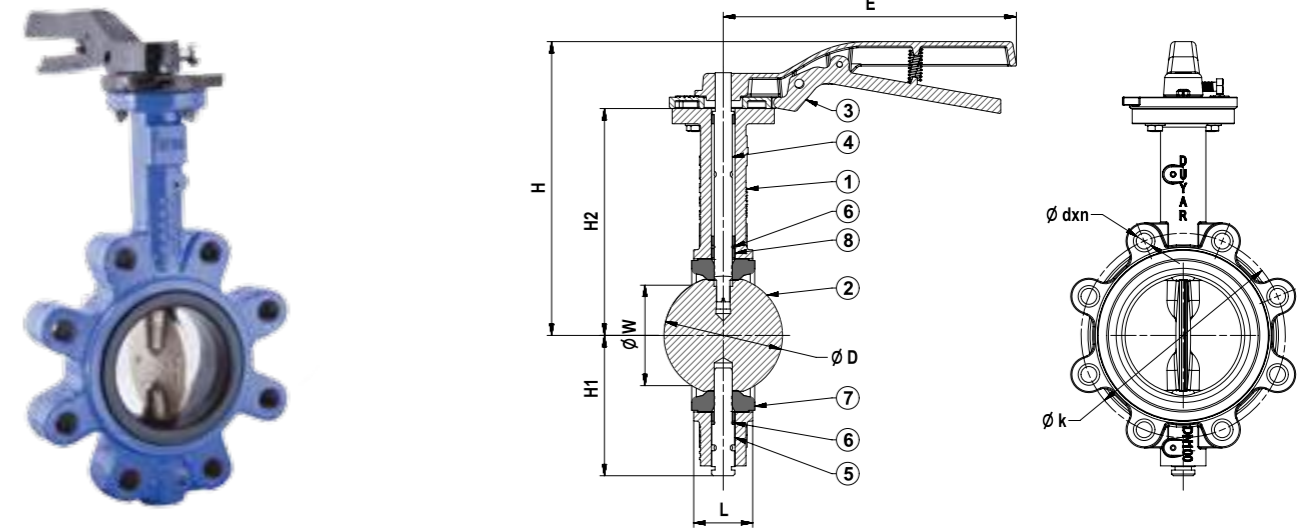
Сертификаты / Certificates :   
 Проектирование / Design : TS EN 593   
 Присоединительные размеры / Connection Dimensions : TS EN 1092-2 (PN 6 / 10 / 16)   
 Тесты / Tests : TS EN 12266-1

**Применения / Applications**

HVAC системы, очистительные сооружения, бумажная индустрия, оборудования пресной воды, морская вода.   
 HVAC systems, water treatment systems, paper industry, fresh water system

No	Название детали / Part Name	Материал / Material
1	Корпус / Body	GG 25 - EN GJL 250 - Чугун / Cast Iron
2	Затвор / Plated	Alüminyum Бронза / Aluminum Bronze Casting
3	Ручка / Lever	GGG 40 - EN GJS 400-15 - Высокопрочный чугун / Ductile Iron
4	Верхняя Ось / Top Stem	X20Cr13 - AISI420 - Нержавеющая сталь / Stainless Steel
5	Нижняя Ось / Bottom Stem	X20Cr13 - AISI420 - Нержавеющая сталь / Stainless Steel
6	Уплотнительное кольцо	EPDM
7	Прокладка / Seat	EPDM - NBR
8	Ось / Stem Bearing	Бронза / Lubricated Bronze

Номинальное давление / Nominal Pressure	16 Бар																																			
	DN	40	50	65	80	100	125	150	200	250	300	350	400	450	500	600																				
Размеры клапана / Valve Dimensions	L	33	43	46	52	56	60	68	78	102	114	127	154																							
	E	210			265			355			С коробкой передач / With Gear Box																									
	H1	77	81	87	99	111	132	144	185	208	251	277	308	342	374	459																				
	H2	144	162	175	193	200	218	226	280	315	354	388	416	455	490	562																				
	H	205	222	235	253	260	288	296	340	С коробкой передач / With Gear Box																										
	W	26.8	31	45.9	62.2	90.6	110	145.6	193.9	241.6	292.3	341.8	388.8	445.6	480.5	566.4																				
	D	42.5	53	65	79	104.5	123.5	156	203	251	302.5	354	402	455	492.5	582																				
	k	110	125	145	160	180	210	240	295	355	410	470	525	585	650	770																				
	dxn	19x4			19x8			23x8		23x12		28x12		28x16		31x16		31x20		34x20		37x20														
	Верхний фланец / Upper Flange	(ISO 5211) F05				(ISO 5211) F07				(ISO 5211) F10				(ISO 5211) F16																						
Ось / Stem Dimension	□11				□14				□17				□22				Ø31,8				Ø33,3				Ø38,1				Ø41,3				Ø50,8			
Вес / Weight	Kg	2,5	3	3,5	4	6	7	9	14	20	33	49	90	110	150	242																				



**Общие характеристики / General Specifications**

Диапазон рабочей температуры / Working Temperature : -10 ... +110 °C (16 Бар)

**Стандарты / Standards**

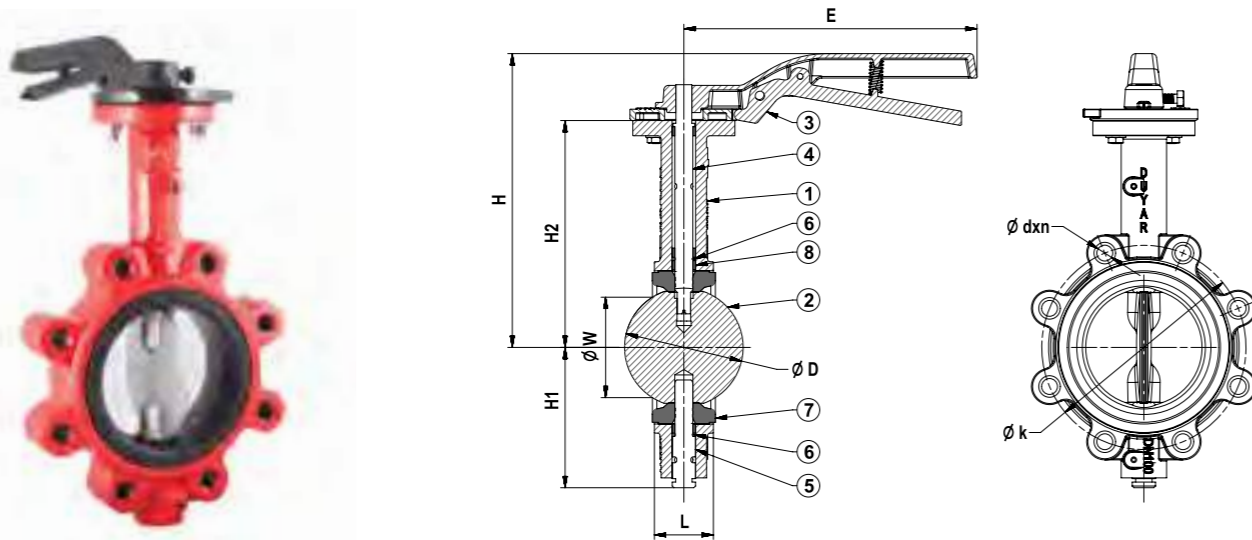
Сертификаты / Certificates :   
 Проектирование / Design : TS EN 593   
 Присоединительные размеры / Connection Dimensions : TS EN 1092-2 (PN 16)   
 Тесты / Tests : TS EN 12266-1

**Применения / Applications**

HVAC системы, очистительные сооружения, бумажная индустрия, оборудования пресной воды, морская вода.   
 HVAC Systems, Water treatment systems, Paper industry, Fresh water system

No	Название детали / Part Name	Материал / Material
1	Корпус / Body	GGG 40 - EN GJS 400-15 - Высокопрочный чугун / Ductile Iron
2	Затвор + Картина / Clapper + Plated	GGG 40 - EN GJS 400-15 - Высокопрочный чугун + Покрытие из никеля / Ductile Iron + Nickel Plated
3	Ручка / Lever	GGG 40 - EN GJS 400-15 - Высокопрочный чугун / Ductile Iron
4	Верхняя Ось / Top Stem	X20Cr13 - AISI420 - Нержавеющая сталь / Stainless Steel
5	Нижняя Ось / Bottom Stem	X20Cr13 - AISI420 - Нержавеющая сталь / Stainless Steel
6	Уплотнительное кольцо	EPDM
7	Прокладка / Seat	EPDM - NBR
8	Ось / Stem Bearing	Бронза / Lubricated Bronze

Номинальное давление / Nominal Pressure	16 Бар																																			
	DN	40	50	65	80	100	125	150	200	250	300	350	400	450	500	600																				
Размеры клапана / Valve Dimensions	L	33	43	46	52	56	60	68	78	102	114	127	154																							
	E	210			265			355			С коробкой передач / With Gear Box																									
	H1	77	81	87	99	111	132	144	185	208	251	277	308	342	374	459																				
	H2	144	162	175	193	200	218	226	280	315	354	388	416	455	490	562																				
	H	205	222	235	253	260	288	296	340	С коробкой передач / With Gear Box																										
	W	26.8	31	45.9	62.2	90.6	110	145.6	193.9	241.6	292.3	341.8	388.8	445.6	480.5	566.4																				
	D	42.5	53	65	79	104.5	123.5	156	203	251	302.5	354	402	455	492.5	582																				
	k	110	125	145	160	180	210	240	295	355	410	470	525	585	650	770																				
	dxn	19x4			19x8			23x8		23x12		28x12		28x16		31x16		31x20		34x20		37x20														
	Верхний фланец / Upper Flange	(ISO 5211) F05				(ISO 5211) F07				(ISO 5211) F10				(ISO 5211) F16																						
Ось / Stem Dimension	□11				□14				□17				□22				Ø31,8				Ø33,3				Ø38,1				Ø41,3				Ø50,8			
Вес / Weight	Kg	3,5	4,5	5,5	6	8	9	11	17	23	35	52	94	115	159	250																				



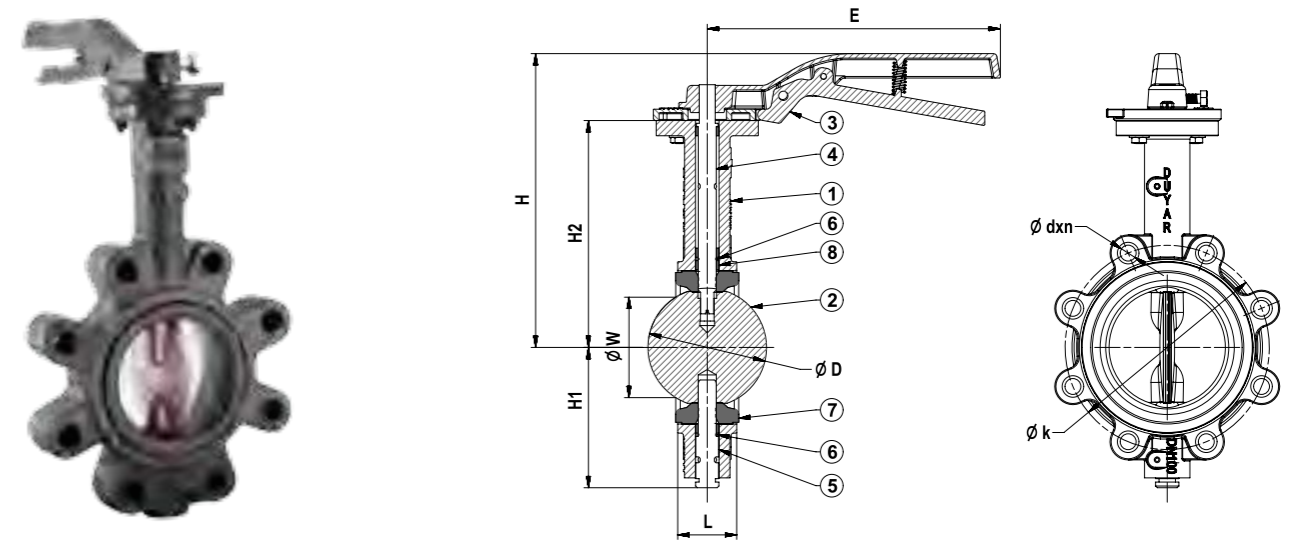
**Общие характеристики / General Specifications**  
 Диапазон рабочей температуры / Working Temperature : -10 ... +110 °C (16 Бар)

**Стандарты / Standards**  
 Сертификаты / Certificates :   
 Проектирование / Design : TS EN 593  
 Присоединительные размеры / Connection Dimensions : TS EN 1092-2 (PN 16)  
 Тесты / Tests : TS EN 12266-1

**Применения / Applications**  
 HVAC системы, очистительные сооружения, бумажная индустрия, оборудования пресной воды, морская вода.  
 HVAC systems, water treatment systems, paper industry, fresh water system, sea water

No	Название детали / Part Name	Материал / Material
1	Корпус / Body	GGG 40 - EN GJS 400-15 - Высокопрочный чугун / Ductile Iron
2	Затвор / Plated	G-X6CrNi189 - CF8 - Нержавеющая сталь / Cast Stainless Steel
3	Ручка / Lever	GGG 40 - EN GJS 400-15 - Высокопрочный чугун / Ductile Iron
4	Верхняя Ось / Top Stem	X20Cr13 - AISI420 - Нержавеющая сталь / Stainless Steel
5	Нижняя Ось / Bottom Stem	X20Cr13 - AISI420 - Нержавеющая сталь / Stainless Steel
6	Уплотнительное кольцо	EPDM
7	Прокладка / Seat	EPDM - NBR
8	Ось / Stem Bearing	Бронза / Lubricated Bronze

Номинальное давление / Nominal Pressure	16 Бар																				
	DN	40	50	65	80	100	125	150	200	250	300	350	400	450	500	600					
Размеры клапана / Valve Dimensions	L	33	43	46	52	56	60	68	78	102	114	127	154								
	E	210			265			355			С коробкой передач / With Gear Box										
	H1	77	81	87	99	111	132	144	185	208	251	277	308	342	374	459					
	H2	144	162	175	193	200	218	226	280	315	354	388	416	455	490	562					
	H	205	222	235	253	260	288	296	340	С коробкой передач / With Gear Box											
	W	26.8	31	45.9	62.2	90.6	110	145.6	193.9	241.6	292.3	341.8	388.8	445.6	480.5	566.4					
	D	42.5	53	65	79	104.5	123.5	156	203	251	302.5	354	402	455	492.5	582					
	k	110	125	145	160	180	210	240	295	355	410	470	525	585	650	770					
	dxn	19x4			19x8			23x8	23x12	28x12	28x16	31x16	31x20	34x20	37x20						
	Верхний фланец / Upper Flange	(ISO 5211) F05				(ISO 5211) F07				(ISO 5211) F10				(ISO 5211) F16							
Ось / Stem Dimension	□11				□14				□17				□22				Ø31,8	Ø33,3	Ø38,1	Ø41,3	Ø50,8
Вес / Weight	Kg	3,5	4,5	5,5	6	8	9	11	17	23	35	52	94	115	159	250					



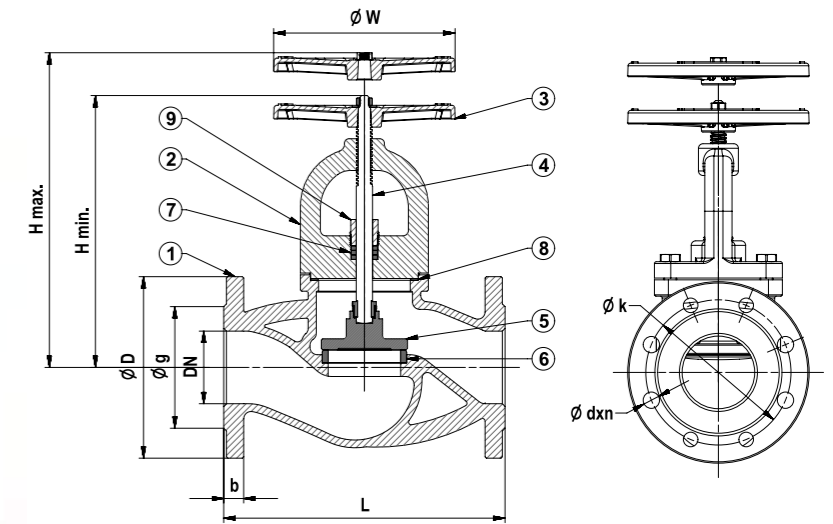
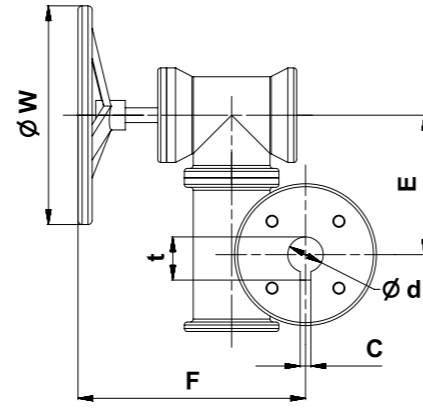
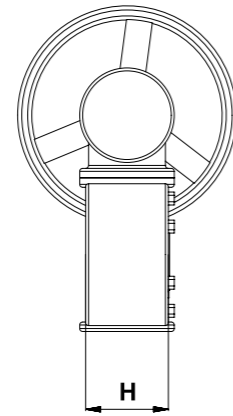
**Общие характеристики / General Specifications**  
 Диапазон рабочей температуры / Working Temperature : -10 ... +110 °C (16 Бар)

**Стандарты / Standards**  
 Сертификаты / Certificates :   
 Проектирование / Design : TS EN 593  
 Присоединительные размеры / Connection Dimensions : TS EN 1092-1  
 Тесты / Tests : TS EN 12266-1

**Применения / Applications**  
 HVAC системы, очистительные сооружения, бумажная индустрия, оборудования пресной воды, морская вода.  
 HVAC systems, water treatment systems, paper industry, fresh water system, sea water

No	Название детали / Part Name	Материал / Material
1	Корпус / Body	GGG 40 - EN GJS 400-15 - Высокопрочный чугун / Ductile Iron
2	Затвор / Plated	Alüminyum Бронза / Aluminum Bronze Casting
3	Ручка / Lever	GGG 40 - EN GJS 400-15 - Высокопрочный чугун / Ductile Iron
4	Верхняя Ось / Top Stem	X20Cr13 - AISI420 - Нержавеющая сталь / Stainless Steel
5	Нижняя Ось / Bottom Stem	X20Cr13 - AISI420 - Нержавеющая сталь / Stainless Steel
6	Уплотнительное кольцо	EPDM
7	Прокладка / Seat	EPDM - NBR
8	Ось / Stem Bearing	Бронза / Lubricated Bronze

Номинальное давление / Nominal Pressure	16 Бар																				
	DN	40	50	65	80	100	125	150	200	250	300	350	400	450	500	600					
Размеры клапана / Valve Dimensions	L	33	43	46	52	56	60	68	78	102	114	127	154								
	E	210			265			355			С коробкой передач / With Gear Box										
	H1	77	81	87	99	111	132	144	185	208	251	277	308	342	374	459					
	H2	144	162	175	193	200	218	226	280	315	354	388	416	455	490	562					
	H	205	222	235	253	260	288	296	340	С коробкой передач / With Gear Box											
	W	26.8	31	45.9	62.2	90.6	110	145.6	193.9	241.6	292.3	341.8	388.8	445.6	480.5	566.4					
	D	42.5	53	65	79	104.5	123.5	156	203	251	302.5	354	402	455	492.5	582					
	k	110	125	145	160	180	210	240	295	355	410	470	525	585	650	770					
	dxn	19x4			19x8			23x8	23x12	28x12	28x16	31x16	31x20	34x20	37x20						
	Верхний фланец / Upper Flange	(ISO 5211) F05				(ISO 5211) F07				(ISO 5211) F10				(ISO 5211) F16							
Ось / Stem Dimension	□11				□14				□17				□22				Ø31,8	Ø33,3	Ø38,1	Ø41,3	Ø50,8
Вес / Weight	Kg	3,5	4,5	5,5	6	8	9	11	17	23	35	52	94	115	159	250					



Размеры клапана / Valve Size		Tork / Torque Nm	Tahvil Oranı / Ratio	W	E	H	F	□A / Ød	C	t	Верхний фланец / Upper Flange	Вес / Weight (Kg.)						
DN mm	NPS mm																	
40	1 1/2"	170	24:1	150	50	62	150	□10			(ISO 5211) F05	4.5						
50	2"							□14			(ISO 5211) F07	7.5						
65	2 1/2"							□17			(ISO 5211) F10	14						
80	3"							□22			(ISO 5211) F16	16						
100	4"							□31,8			8	35.1	65					
125	5"	2500	80:1	300	70	80	220	□14			(ISO 5211) F16	65						
150	6"							□17					10	41.4				
200	8"							□22							16	44.6		
250	10"							□31,8									10	55.1
300	12"							□38,1										
350	14"	3000	352:1	360	95	105	217	□17			(ISO 5211) F16	72						
400	16"							□22					16	55.1				
450	18"							□31,8							10	41.4		
500	20"							□38,1									16	72
600	24"	4000	416:1		185	120	210	□50,8										

**Общие характеристики / General Specifications**  
Диапазон рабочей температуры / Working Temperature : -10 ... +120 °C (16 Бар), 200 °C (13 Бар), 250 °C (11 Бар), 300 °C (10 Бар)

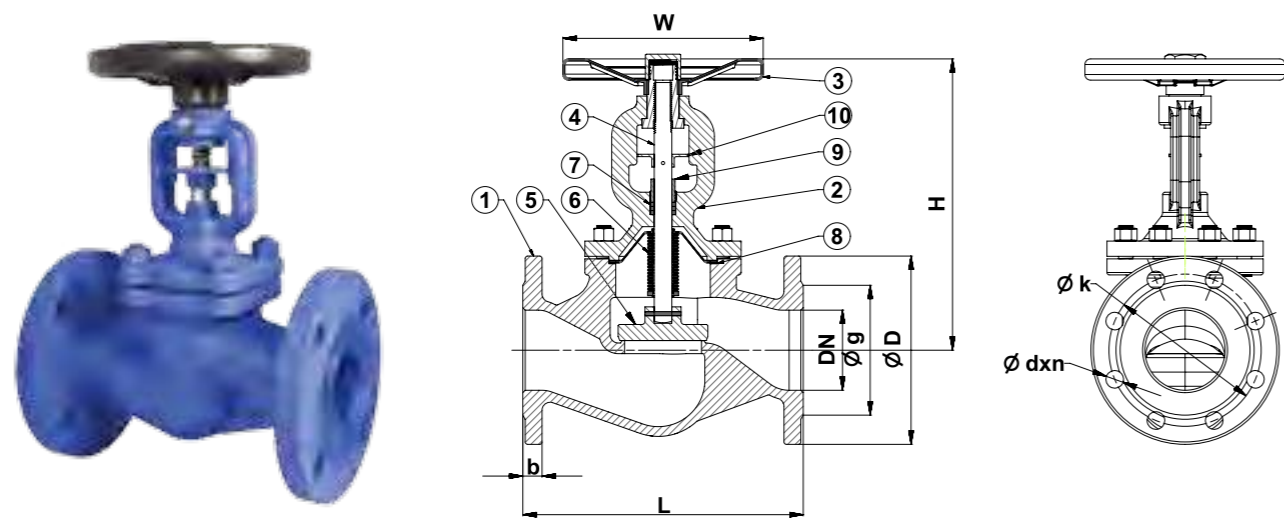
**Стандарты / Standards**  
Сертификаты / Certificates :   
Проектирование / Design : TS EN 13789  
Размеры фланца / Flange Dimensions : TS EN 1092-2 (PN 16)  
Размеры / Face to Face Dimensions : TS EN 558 (Seri 1)  
Тесты / Tests : TS EN 12266-1

**Применения / Applications**  
Горячее и холодное водоснабжение, морская вода (ВЧШГ), воздух под давлением, пар, жидкости, которые не имеют кислотные и щелочные особенности.  
Hot and cold water systems, sea water (Ductile Iron), compressed air, superheated water, steam, superheated steam systems, non-acidic and non-flammable liquid fluids

Номинальное давление / Nominal Pressure Номинальный диаметр / Nominal Diameter	16 Бар														10 Бар		
	DN	15	20	25	32	40	50	65	80	100	125	150	200	250	300		
Размеры клапана / Valve Dimensions	L	130	150	160	180	200	230	290	310	350	400	480	600	730	850		
	H min.	185	190	215	220	235	245	265	290	310	365	425	570	730	860		
	H max.	200	230	240	275	310	345	395	455	535	680	800	870				
	W	125			160			200			250			315			
	D	95	105	115	140	150	165	185	200	220	250	285	340	405	460		
	k	65	75	85	100	110	125	145	160	180	210	240	295	355	410		
	g	46	56	65	76	84	99	118	132	156	184	211	266	319	370		
	b	14	16		18			20			22			24			
	dxn	14x4			19x4			19x8			23x8			23x12			
	Вес / Weight	Kg	4	5	6	8	10	14	21	29	42	63	89	155	259	357	

No	Название детали / Part Name	Материал / Material	
		GG 25 - EN GJL 250 - Чугун / Cast Iron (T-0110)	GGG 40 - EN GJS 400-15 - Высокопрочный чугун / Ductile Iron (T-0120)
1	Корпус / Body	GG 25 - EN GJL 250 - Чугун / Cast Iron (T-0110)	GGG 40 - EN GJS 400-15 - Высокопрочный чугун / Ductile Iron (T-0120)
2	Крышка / Bonnet	GG 25 - EN GJL 250 - Чугун / Cast Iron (T-0110)	GGG 40 - EN GJS 400-15 - Высокопрочный чугун / Ductile Iron (T-0120)
3	Маховик / Handwheel	GG 25 - EN GJL 250 - Чугун / Cast Iron (T-0110)	GGG 40 - EN GJS 400-15 - Высокопрочный чугун / Ductile Iron (T-0120)
4	Ось / Stem	X20Cr13 - AISI420 - Нержавеющая сталь / Stainless Steel	DN 15-100, X20Cr13 - AISI420 - Нержавеющая сталь / Stainless Steel
5	Затвор / Disc	DN 125-300, St 37 - Сталь + Нержавеющая сталь / Steel + Stainless Steel	DN 125-300, St 37 - Сталь + Нержавеющая сталь / Steel + Stainless Steel
6	Кольцо / Seat	X5CrNi18 10 - AISI304 - Нержавеющая сталь / Stainless Steel	X5CrNi18 10 - AISI304 - Нержавеющая сталь / Stainless Steel
7	Уплотнительное кольцо / Packing	Графит / Graphite	
8	Прокладка / Gasket	Клингер	
9	Сальник / Packing gland	CuZn40Pb2 - CW617N - Латунь / Forced Brass	





### Общие характеристики / General Specifications

Диапазон рабочей температуры / Working Temperature : -20 ... +400°C (40 Бар), 150°C (35,2 Бар), 250°C (30,4 Бар), 300°C (26,7 Бар), 350°C (25,7 Бар), 400°C (23,8 Бар)

### Стандарты / Standards

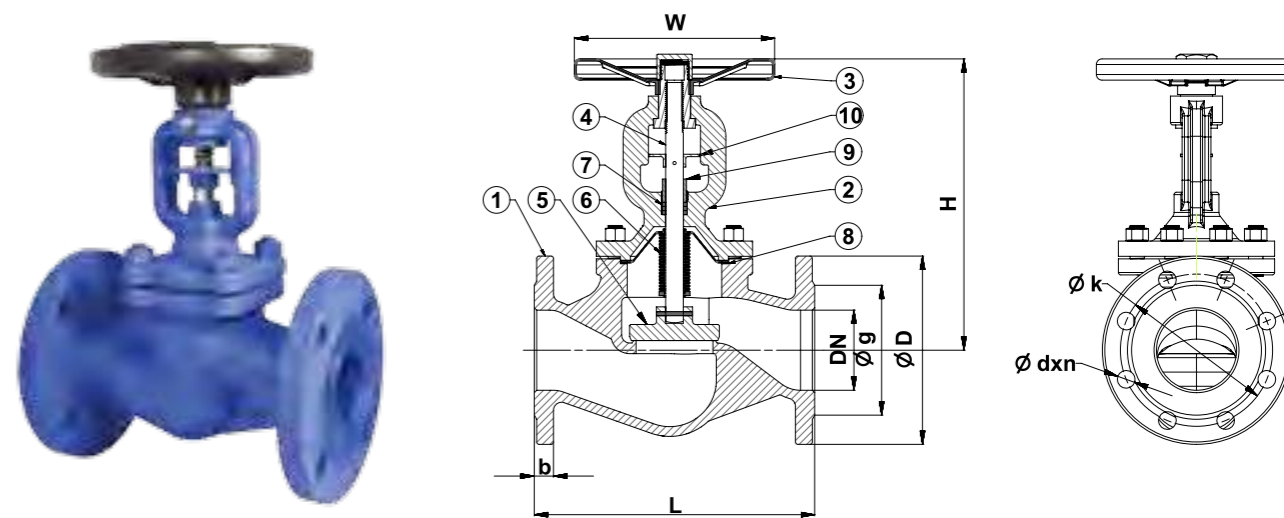
Сертификаты / Certificates :   
 Проектирование / Design : TS EN 13789  
 Размеры фланца / Flange Dimensions : TS EN 1092-1 (PN 40)  
 Размеры / Face to Face Dimensions : TS EN 558 (Seri 1)  
 Тесты / Tests : TS EN 12266-1

### Применения / Applications

Горячее и холодное водоснабжение, морская вода (ВЧШГ), воздух с давлением, пар, горячий пар, жидкости, которые не имеют кислотные и щелочные особенности.  
 Hot and cold water systems, sea water, compressed air, superheated water, steam, superheated steam systems, non-acidic and non-flammable liquid fluids

No	Название детали / Part Name	Материал / Material
1	Корпус / Body	GS-C 25 - GP240GH - Сталь / Cast Steel
2	Крышка / Bonnet	GS-C 25 - GP240GH - Сталь / Cast Steel
3	Маховик / Handwheel	St37 - Сталь / Steel
4	Ось / Stem	X5CrNi18 10 - AISI304 - Нержавеющая сталь / Stainless Steel
5	Затвор / Disc	X5CrNi18 10 - AISI304 - Нержавеющая сталь / Stainless Steel
6	Сильфон / Bellow	X5CrNi18 10 - AISI304 - Нержавеющая сталь / Stainless Steel
7	Уплотнительное кольцо / Packing	Esnek Grafit Conta / Flexible Graphite Gasket
8	Прокладка / Gasket	Esnek Grafit Conta + Нержавеющая сталь / Flexible Graphite Gasket + Stainless Steel
9	Сальник / Packing Gland	CuZn40Pb2 - CW617N - Латунь / Forced Brass
10	Указатель уровня / Level Indicator	St37 - Сталь / Steel

Номинальное давление / Nominal Pressure	40 Бар														
	DN	15	20	25	32	40	50	65	80	100	125	150	200	250	300
Размеры клапана / Valve Dimensions	L	130	150	160	180	200	230	290	310	350	400	480	600	730	850
	H	190	195	210	220	230	255	270	360	380	415	530	665	720	
	W	140	160	180	200	250	280	300	350	400	450	500			
	D	95	105	115	140	150	165	185	200	235	270	300	375	450	515
	k	65	75	85	100	110	125	145	160	190	220	250	320	385	450
	g	45	58	68	78	88	102	122	138	162	188	218	285	345	410
	b	16	18	20	22	24	26	28	34	38	42				
	dxn	14x4	18x4	18x8	22x8	26x8	30x12	33x12	33x16						
Вес / Weight	Kg.	4	4,5	5	8	10	13,5	20	25	45	60	98	171	340	580



### Общие характеристики / General Specifications

Диапазон рабочей температуры / Working Temperature : -20 ... +400 °C (16 Бар)

### Стандарты / Standards

Сертификаты / Certificates :   
 Проектирование / Design : TS EN 13789  
 Размеры фланца / Flange Dimensions : TS EN 1092-1 (PN 16)  
 Размеры / Face to Face Dimensions : TS EN 558 (Seri 1)  
 Тесты / Tests : TS EN 12266-1

### Применения / Applications

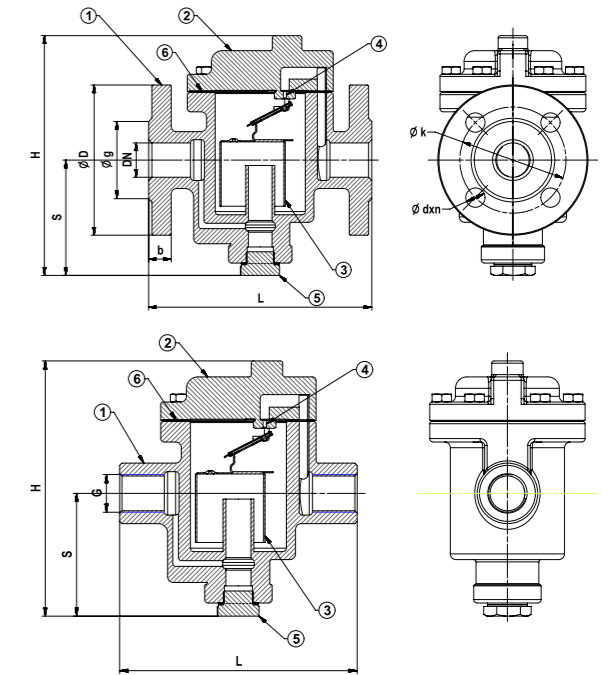
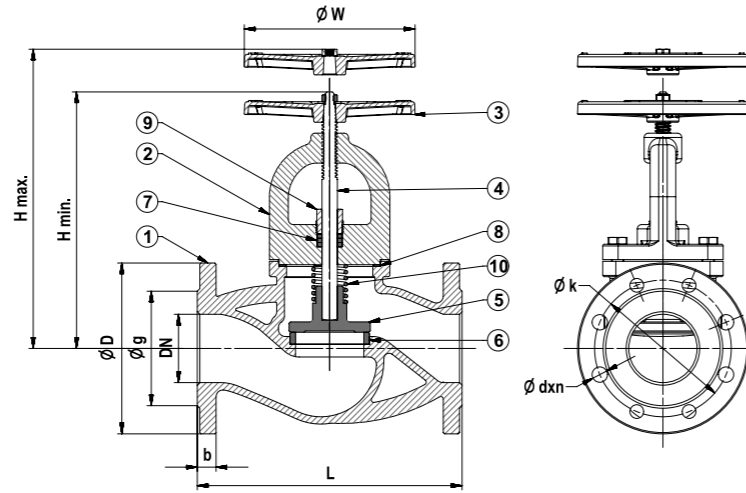
Горячее и холодное водоснабжение, морская вода (ВЧШГ), воздух под давлением, пар, , жидкости, которые не имеют кислотные и щелочные особенности.  
 Hot and cold water systems, sea water, compressed air, superheated water, steam, superheated steam systems, non-acidic and non-flammable liquid fluids

No	Название детали / Part Name	Материал / Material
1	Корпус / Body	GS-C 25 - GP240GH - Сталь / Steel Iron
2	Крышка / Bonnet	GS-C 25 - GP240GH - Сталь / Steel Iron
3	Маховик / Handwheel	St37 - Сталь / Steel
4	Ось / Stem	X5CrNi18 10 - AISI304 - Нержавеющая сталь / Stainless Steel
5	Затвор / Disc	X5CrNi18 10 - AISI304 - Нержавеющая сталь / Stainless Steel
6	Сильфон / Bellow	X5CrNi18 10 - AISI304 - Нержавеющая сталь / Stainless Steel
7	Уплотнительное кольцо / Packing	Графит / Flexible Graphite Gasket
8	Прокладка / Gasket	Графит + Нержавеющая сталь / Flexible Graphite Gasket + Stainless Steel
9	Сальник / Packing gland	CuZn40Pb2 - CW617N - Латунь / Forced Brass
10	Указатель уровня / Level Indicator	St37 - Сталь / Steel

Номинальное давление / Nominal Pressure	16 Бар														
	DN	15	20	25	32	40	50	65	80	100	125	150	200	250	300
Размеры клапана / Valve Dimensions	L	130	150	160	180	200	230	290	310	350	400	480	600	730	850
	H	190	195	210	220	230	255	270	360	380	415	530	665	720	
	W	140	160	180	200	250	280	300	350	400	450	500			
	D	95	105	115	140	150	165	185	200	220	250	285	340	405	460
	k	65	75	85	100	110	125	145	160	180	210	240	295	355	410
	g	45	58	68	78	88	102	122	138	158	188	212	268	320	378
	b	16	18	20	18	20	22	24	26	28					
	dxn	14x4	18x4	18x8	22x8	26x8	30x12	33x12	33x16						
Вес / Weight	Kg.	4	4,5	5	8	10	13,5	20	25	45	60	98	171	340	580

T-0210 Чугун / Cast Iron  
T-0220 Высокопрочный чугун / Ductile Iron

T-1610 Чугун (Flanşlı) / Cast Iron (Flanged)  
T-1620 Чугун (Dişli) / Cast Iron (Threaded)



**Общие характеристики / General Specifications**  
Диапазон рабочей температуры / Working Temperature : -10 ... +120 °C (16 Бар), 200 °C (13 Бар), 250 °C (11 Бар), 300 °C (10 Бар)

**Стандарты / Standards**

Сертификаты / Certificates :   
Проектирование / Design : TS EN 12334  
Размеры фланца / Flange Dimensions : TS EN 1092-2 (PN 16)  
Размеры / Face to Face Dimensions : TS EN 558 (Seri 1)  
Тесты / Tests : TS EN 12266-1

**Применения / Applications**

Горячее и холодное водоснабжение, морская вода (ВЧШГ), воздух с давлением, пар, горячий пар, жидкости, которые не имеют кислотные и щелочные особенности.  
Hot and cold water systems, sea water (ductile iron), compressed air, superheated water, steam, superheated steam systems, non-acidic and non-flammable liquid fluids

No	Название детали / Part Name	Материал / Material
1	Корпус / Body	GG 25 - EN GJL 250 - Чугун / Cast Iron (T-0210) GGG 40 - EN GJS 400-15 - Высокопрочный чугун / Ductile Iron (T-0220)
2	Крышка / Bonnet	GG 25 - EN GJL 250 - Чугун / Cast Iron (T-0210) GGG 40 - EN GJS 400-15 - Высокопрочный чугун / Ductile Iron (T-0220)
3	Маховик / Handwheel	GG 25 - EN GJL 250 - Чугун / Cast Iron
4	Ось / Stem	X20Cr13 - AISI420 - Нержавеющая сталь / Stainless Steel
5	Затвор / Disc	DN 15-100, X20Cr13 - AISI420 - Нержавеющая сталь / Stainless Steel DN 125-300, St 37 - Сталь + Нержавеющая сталь / Steel + Stainless Steel
6	Кольцо / Seat	X5CrNi18 10 - AISI304 - Нержавеющая сталь / Stainless Steel
7	Уплотнительное кольцо / Packing	Графит / Graphite
8	Прокладка / Gasket	Klingerit
9	Сальник / Packing Gland	CuZn40Pb2 - CW617N - Латунь / Forced Brass
10	Приужина / Spring	X12CrNi18 8 - AISI302 - Нержавеющая сталь / Stainless Steel

Номинальное давление / Nominal Pressure	16 Бар															10 Бар			
	DN	15	20	25	32	40	50	65	80	100	125	150	200	250	300				
Номинальный диаметр / Nominal Diameter	L	130	150	160	180	200	230	290	310	350	400	480	600	730	850				
	Min. Strok	5		6	8	10	13	16	20	25	32	40	50	63	75				
	H min.	185	190	215	220	235	245	265	290	310	365	425	570	730	860				
	H max.	200		230	240	275	310		345	395	455	535	680	800	870				
	W	125			160			200			250			315			400		500
Размеры клапана / Valve Dimensions	D	95	105	115	140	150	165	185	200	220	250	285	340	405	460				
	k	65	75	85	100	110	125	145	160	180	210	240	295	355	410				
	g	46	56	65	76	84	99	118	132	156	184	211	266	319	370				
	b	14	16		18			20		22	24	26		30	32				
	dxn	14x4			19x4			19x8			23x8		23x12	28x12					
Вес / Weight	Kg	4	4,5	5,5	7,5	10	13,5	21	29	41,5	63	89	155	259	357				

**Общие характеристики / General Specifications**  
Диапазон рабочей температуры / Working Temperature : -10 ... +120 °C (16 Бар), 200 °C (13 Бар), 250 °C (11 Бар), 300 °C (10 Бар)

**Стандарты / Standards**

Сертификаты / Certificates :   
Проектирование / Design : TS 494  
Размеры фланца / Flange Dimensions : TS EN 1092-2 (PN 16)  
Наружный стандарт / Thread Standard : EN ISO 228-1  
Тесты / Tests : TS EN 12266-1

**Применения / Applications**

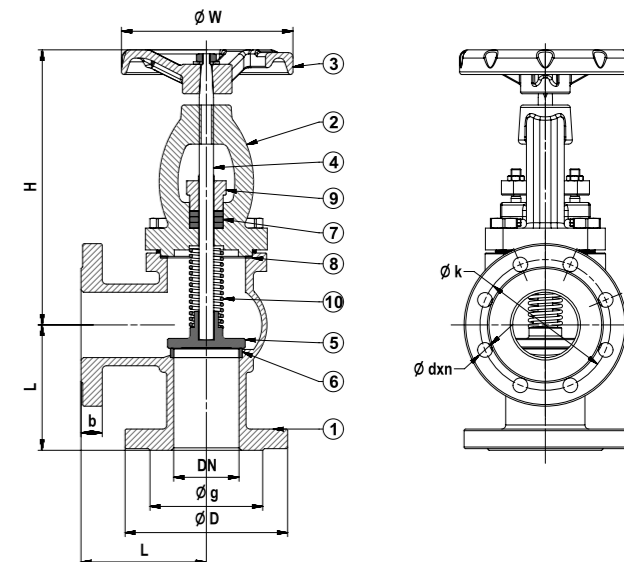
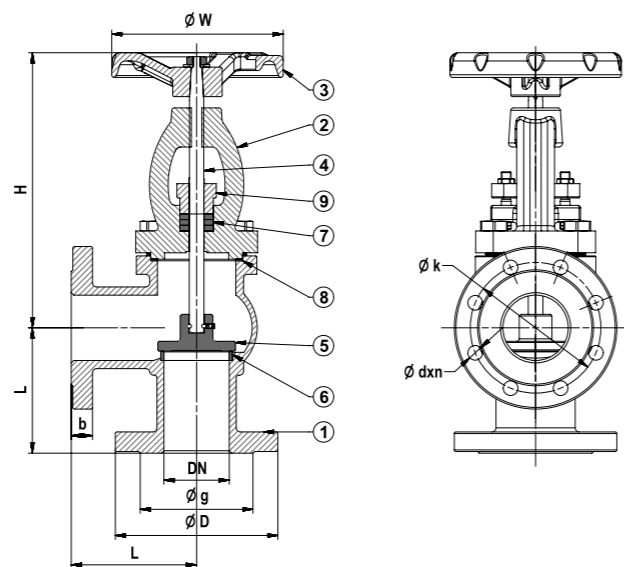
Doymuş buhar sistemleri  
Saturated steam applications

No	Название детали / Part Name	Материал / Material
1	Корпус / Body	GG 25 - EN GJL 250 - Чугун / Cast Iron (T-1610, T-1620)
2	Крышка / Bonnet	GG 25 - EN GJL 250 - Чугун / Cast Iron (T-1610, T-1620)
3	Кова / Bucket	X5CrNi18 10 - AISI304 - Нержавеющая сталь / Stainless Steel
4	Orifis / Orifice	X5CrNi18 10 - AISI304 - Нержавеющая сталь / Stainless Steel
5	Тара / Plug	St37 - Сталь / Steel
6	Прокладка / Gasket	Klingerit

Номинальное давление / Nominal Pressure	16 Бар						
	DN	15	20	25	32	40	50
Номинальный диаметр / Nominal Diameter	L	170	180	195	205	245	280
	H	170	180	190	200	235	275
	S	90	95	100	105	120	130
	D	95	105	115	140	150	165
	k	65	75	85	100	110	125
	g	46	56	65	76	84	99
	b	14	16		18		20
Вес / Weight	Kg	5,5	6,4	8,1	9,9	15,8	24,9
		14x4		19x4			
Номинальное давление / Nominal Pressure	16 Бар						
	DN	15	20	25	32	40	50
Номинальный диаметр / Nominal Diameter	G	1 / 2"	3 / 4"	1"	1 1 / 4"	1 1 / 2"	2"
	L	140	150	170	180	220	245
	H	170	180	190	200	235	275
	S	90	95	100	105	120	130
Вес / Weight	Kg	4,9	6	7,5	7,9	13,4	22,1

T-0140 Чугун / Cast Iron  
T-0150 Высокопрочный чугун / Ductile Iron

T-0230 Чугун / Cast Iron  
T-0240 Высокопрочный чугун / Ductile Iron



**Общие характеристики / General Specifications**  
Диапазон рабочей температуры / Working Temperature : -10 ... +120 °C (16 Бар), 200 °C (13 Бар), 250 °C (11 Бар), 300 °C (10 Бар)

**Стандарты / Standards**

Сертификаты / Certificates :   
Проектирование / Design : TS EN 13789  
Размеры фланца / Flange Dimensions : TS EN 1092-2 (PN 16)  
Размеры / Face to Face Dimensions : TS EN 558 (Seri 8)  
Тесты / Tests : TS EN 12266-1

**Применения / Applications**

Сıcak ve sođuk su sistemleri, deniz suyu (sfero döküm), basınçlı hava, kızgın su, buhar, kızgın buhar, asit ve alkali özelliđi bulunmayan sıvı akışkanlar  
Hot and cold water systems, sea water (Ductile Iron), compressed air, superheated water, steam, superheated steam systems, non-acidic and non-flammable liquid fluids

Malzeme Özellikleri / Material Specifications	No	Название детали / Part Name	Материал / Material
	1	Корпус / Body	GG 25 - EN GJL 250 - Чугун / Cast Iron (T-0140) GGG 40 - EN GJS 400-15 - Высокопрочный чугун / Ductile Iron (T-0150)
	2	Крышка / Bonnet	GG 25 - EN GJL 250 - Чугун / Cast Iron (T-0140) GGG 40 - EN GJS 400-15 - Высокопрочный чугун / Ductile Iron (T-0150)
	3	Маховик / Handwheel	GG 25 - EN GJL 250 - Чугун / Cast Iron
	4	Ось / Stem	X20Cr13 - AISI420 - Нержавеющая сталь / Stainless Steel
	5	Затвор / Disc	DN 15-100, X20Cr13 - AISI420 - Нержавеющая сталь / Stainless Steel DN 125-300, St 37 - Сталь / Нержавеющая сталь / Steel + Stainless Steel
	6	Кольцо / Seat	X5CrNi18 10 - AISI304 - Нержавеющая сталь / Stainless Steel
	7	Уплотнительное кольцо / Packing	Графит / Graphite
	8	Прокладка / Gasket	Klingerit
9	Сальник / Packing gland	GGG 40 - EN GJS 400-15 - Высокопрочный чугун / Ductile Iron	

**Общие характеристики / General Specifications**  
Диапазон рабочей температуры / Working Temperature : -10 ... +120 °C (16 Бар), 200 °C (13 Бар), 250 °C (11 Бар), 300 °C (10 Бар)

**Стандарты / Standards**

Сертификаты / Certificates :   
Проектирование / Design : TS EN 12334  
Размеры фланца / Flange Dimensions : TS EN 1092-2 (PN 16)  
Размеры / Face to Face Dimensions : TS EN 558 (Seri 8)  
Тесты / Tests : TS EN 12266-1

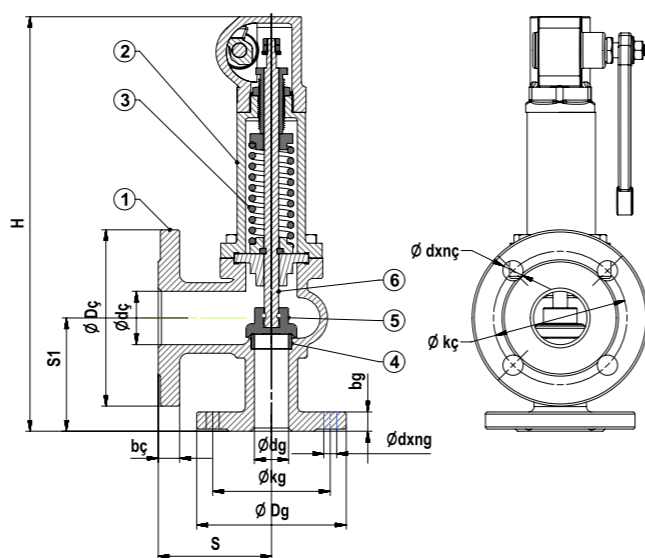
**Применения / Applications**

Горячее и холодное водоснабжение, морская вода (ВВЧШГ), воздух под давлением, горячий пар, жидкости, которые не имеют кислотные и щелочные особенности.  
Hot and cold water systems, sea water (Ductile Iron) (Ductile Iron), compressed air, superheated water, steam, superheated steam systems, non-acidic and non-flammable liquid fluids

Malzeme Özellikleri / Material Specifications	No	Название детали / Part Name	Материал / Material
	1	Корпус / Body	GG 25 - EN GJL 250 - Чугун / Cast Iron (T-0230) GGG 40 - EN GJS 400-15 - Высокопрочный чугун / Ductile Iron (T-0240)
	2	Крышка / Bonnet	GG 25 - EN GJL 250 - Чугун / Cast Iron (T-0230) GGG 40 - EN GJS 400-15 - Высокопрочный чугун / Ductile Iron (T-0240)
	3	Маховик / Handwheel	GG 25 - EN GJL 250 - Чугун / Cast Iron
	4	Ось / Stem	X20Cr13 - AISI420 - Нержавеющая сталь / Stainless Steel
	5	Затвор / Disc	DN 15-100, X20Cr13 - AISI420 - Нержавеющая сталь / Stainless Steel DN 125-300, St 37 - Сталь + Нержавеющая сталь / Steel + Stainless Steel
	6	Кольцо / Seat	X5CrNi18 10 - AISI304 - Нержавеющая сталь / Stainless Steel
	7	Уплотнительное кольцо / Packing	Графит / Graphite
	8	Прокладка / Gasket	Klingerit
	9	Сальник / Packing gland	GGG 40 - EN GJS 400-15 - Высокопрочный чугун / Ductile Iron
10	Пружина / Spring	X12CrNi18 8 - AISI302 - Нержавеющая сталь / Stainless Steel	

Ölçüler / Dimensions	Номинальное давление / Nominal Pressure	16 Бар									
	Номинальный диаметр / Nominal Diameter	DN	25	32	40	50	65	80	100	125	150
	Размеры клапана / Valve Dimensions	L	100	105	115	125	145	155	175	200	225
		H	210	220	230	245	285	335	400	435	
		W	125	160	200	250	325				
		D	115	140	150	165	185	200	220	250	285
		k	85	100	110	125	145	160	180	210	240
		g	65	76	84	99	118	132	156	184	211
		b	16	18	20	22	24	26			
		dxn	14x4	19x4	19x8	23x8					
Вес / Weight	Kg	8,4	9,8	12,3	16	24	26,1	41,1	60,4	79,7	

Ölçüler / Dimensions	Номинальное давление / Nominal Pressure	16 Бар										
	Номинальный диаметр / Nominal Diameter	DN	25	32	40	50	65	80	100	125	150	200
	Размеры клапана / Valve Dimensions	L	100	105	115	125	145	155	175	200	225	250
		H	210	220	230	245	285	335	400	435	510	
		W	125	160	200	250	325	350				
		D	115	140	150	165	185	200	220	250	285	340
		k	85	100	110	125	145	160	180	210	240	295
		g	65	76	84	99	118	132	156	184	211	266
		b	16	18	20	22	24	26	30			
		dxn	14x4	19x4	19x8	23x8	23x12					
Вес / Weight	Kg	8,4	9,8	12,3	16	24	26,1	41,1	60,4	79,7	85,6	



**Общие характеристики / General Specifications**  
 Диапазон рабочей температуры / Working Temperature : -10 ... +120 °C (16 Бар), 200 °C (13 Бар), 250 °C (11 Бар), 300 °C (10 Бар)

**Стандарты / Standards**

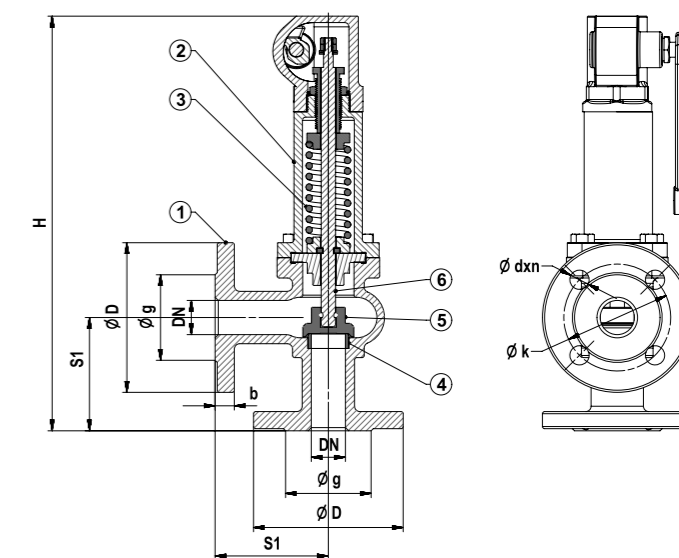
Сертификаты / Certificates :  
 Проектирование / Design : TS EN ISO 4126  
 Размеры фланца / Flange Dimensions : TS EN 1092-2 (PN 16)  
 Размеры / Face to Face Dimensions : TS EN 558 (Seri 8)  
 Тесты / Tests : TS EN 12266-1

**Применения / Applications**

Насыщенные паровые системы  
 Saturated steam applications

No	Название детали / Part Name	Материал / Material	Malzeme Özellikleri / Material Specifications
1	Корпус / Body	GGG 40 - EN GJS 400-15 - Высокопрочный чугун / Ductile Iron	
2	Крышка / Bonnet	GGG 40 - EN GJS 400-15 - Высокопрочный чугун / Ductile Iron	
3	Пружина / Spring	X12CrNi18 8 - AISI302 - Нержавеющая сталь / Stainless Steel	
4	Кольцо / Seat	X5CrNi18-10 - AISI304 - Нержавеющая сталь / Stainless Steel	
5	Затвор / Disc	X5CrNi18-10 - AISI304 - Нержавеющая сталь / Stainless Steel	
6	Ось / Stem	X5CrNi18-10 - AISI304 - Нержавеющая сталь / Stainless Steel	

Номинальное давление / Nominal Pressure	16 Бар								
	Номинальный диаметр / Nominal Diameter	DN	25 / 40	32 / 50	40 / 65	50 / 80	65 / 100	80 / 125	100 / 150
Размеры клапана / Valve Dimensions	S	100	110	115	120	140	160	180	
	S1	105	115	140	150	170	195	220	
	H	410	435	470	490	580	755	860	
	Dg	115	140	150	165	185	200	220	
	Dç	150	165	185	200	220	250	285	
	dg	25	32	40	50	65	80	100	
	dç	40	50	65	80	100	125	150	
	kg	85	100	110	125	145	160	180	
	kç	110	125	145	160	180	210	240	
	bg	16	18	20	22	24	26	28	
	bç	18	20	22	24	26	28	30	
	dxng	14x4	19x4	19x4	19x4	19x4	19x8	19x8	
dxnç		19x4	19x4	19x8	19x8	23x8	23x8		
Вес / Weight	Kg	13	16	18	21	33	50	70	



**Общие характеристики / General Specifications**  
 Диапазон рабочей температуры / Working Temperature : -10 ... +120 °C (16 Бар), 200 °C (13 Бар), 250 °C (11 Бар), 300 °C (10 Бар)

**Стандарты / Standards**

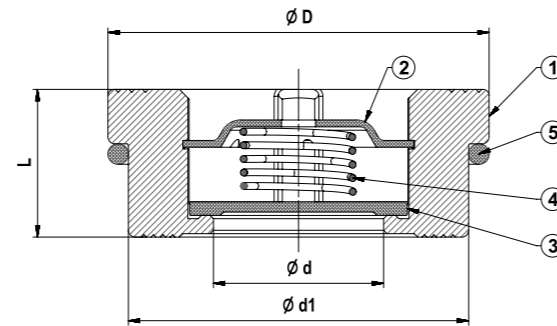
Сертификаты / Certificates :  
 Проектирование / Design : TS EN ISO 4126  
 Размеры фланца / Flange Dimensions : TS EN 1092-2 (PN 16)  
 Размеры / Face to Face Dimensions : TS EN 558 (Seri 8)  
 Тесты / Tests : TS EN 12266-1

**Применения / Applications**

Горячее и холодное водоснабжение, воздух под давлением, жидкости, не имеющие кислотные и щелочные особенности.  
 Hot and cold water systems, non-acidic and non-flammable liquid fluids

No	Название детали / Part Name	Материал / Material	Malzeme Özellikleri / Material Specifications
1	Корпус / Body	GG 25 - EN GJL 250 - Чугун / Cast Iron (T-1510) GGG 40 - EN GJS 400-15 - Высокопрочный чугун / Ductile Iron (T-1515)	
2	Крышка / Bonnet	GG 25 - EN GJL 250 - Чугун / Cast Iron (T-1510) GGG 40 - EN GJS 400-15 - Высокопрочный чугун / Ductile Iron (T-1515)	
3	Пружина / Spring	X12CrNi18 8 - AISI 302 - Нержавеющая сталь / Stainless Steel	
4	Кольцо / Seat	X5CrNi18 10 - AISI304 - Нержавеющая сталь / Stainless Steel	
5	Затвор / Disc	X5CrNi18 10 - AISI304 - Нержавеющая сталь / Stainless Steel	
6	Ось / Stem	X5CrNi18 10 - AISI304 - Нержавеющая сталь / Stainless Steel	

Номинальное давление / Nominal Pressure	16 Бар									
	Номинальный диаметр / Nominal Diameter	DN	25	32	40	50	65	80	100	
Размеры клапана / Valve Dimensions	S1	100	105	115	125	145	155	175		
	H	383	402	413	430	519	584	636		
	D	115	140	150	165	185	200	220		
	k	85	100	110	125	145	160	180		
	g	65	76	84	99	118	132	156		
	b	16	18	20	22	24	26	28		
	dxn	14x4	19x4	19x4	19x8	19x8	23x8	23x8		
	Вес / Weight	Kg	9,8	11,7	13,8	17	26,5	30	48	



**Общие характеристики / General Specifications**

Диапазон рабочей температуры / Working Temperature : -10 ... +120 °C (16 Бар)

**Стандарты / Standards**

Сертификаты / Certificates :   
 Проектирование / Design : TS 10873   
 Размеры фланца / Flange Dimensions : TS EN 1092-2 (PN 16)   
 Размеры / Face to Face Dimensions : TS EN 558 (Seri 49)   
 Тесты / Tests : TS EN 12266-1

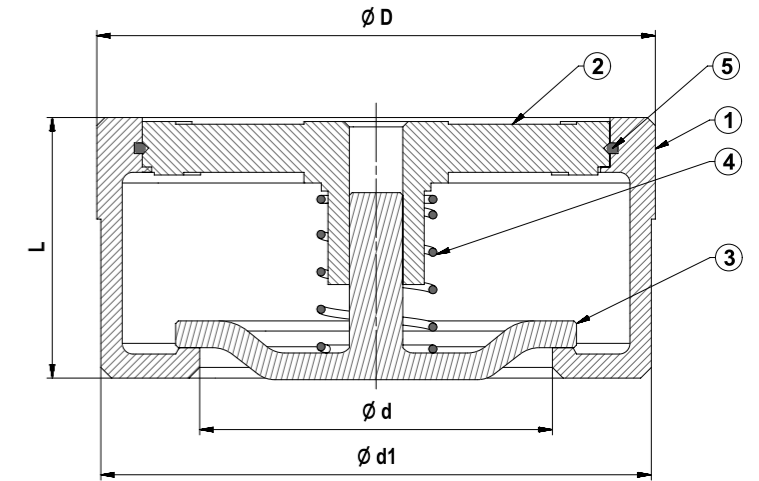
**Применения / Applications**

Горячее и холодное водоснабжение, воздух под давлением, жидкости, не имеющие кислотные и щелочные особенности системы жидкого топлива   
 Hot and cold water systems, compressed air, non-acidic and non-flammable liquid fluids, liquid fuel systems

No	Название детали / Part Name	Материал / Material	Malzeme Özellikleri / Material Specifications
2	Корпус / Disc Guide	X5CrNi18 10 - AISI304 - Нержавеющая сталь / Stainless Steel	
3	Затвор / Disc	X5CrNi18 10 - AISI304 - Нержавеющая сталь / Stainless Steel	
4	Пружина / Spring	X12CrNi18 8 - AISI302 - Нержавеющая сталь / Stainless Steel	
5	Монтажная пружина / Mounting Spring	X12CrNi18 8 - AISI302 - Нержавеющая сталь / Stainless Steel	

Ölçüler / Dimensions	Номинальное давление / Nominal Pressure 16 Бар										
	Номинальный диаметр / Nominal Diameter	DN	15	20	25	32	40	50	65	80	100
Размеры клапана / Valve Dimensions	Ød	15	20	25	31.5	39	48	64	74	89	
	L	16	19	22	28	31.5	40	46	50	60	
	D	40	47	56	72	82	95	115	132	152	
	Ød1	36	44	51	67	78	90	108	126	146	
Вес / Weight	Kg	0.094	0.134	0.202	0.458	0.620	0.976	1,360	2,078	3,030	

Min. Açma Basıncı (mBar) / Min. Opening Pressure	Диск Тип Чек Размеры клапана / Disc Type Check valve											
	Номинальный диаметр / Nominal Diameter	DN	15	20	25	32	40	50	65	80	100	
Akış Yönü / Flow Direction	С пружиной / With Spring	→	21									
		←	17	18.3	16.3	16.2	16.1	15	13.7	12.5		
	Без пружины / Without Spring	→	23				24	25		26	26.5	
		←	2.6	3.9	4	4.2	5.1	5.6	7.4			



**Общие характеристики / General Specifications**

Диапазон рабочей температуры / Working Temperature : -10 ... +120 °C (16 Бар), 200 °C (13 Бар), 250 °C (11 Бар), 300 °C (10 Бар)

**Стандарты / Standards**

Сертификаты / Certificates :   
 Проектирование / Design : TS EN 12334   
 Размеры фланца / Flange Dimensions : TS EN 1092-2 (PN 16)   
 Размеры / Face to Face Dimensions : TS EN 558 (Seri 49)   
 Тесты / Tests : TS EN 12266-1

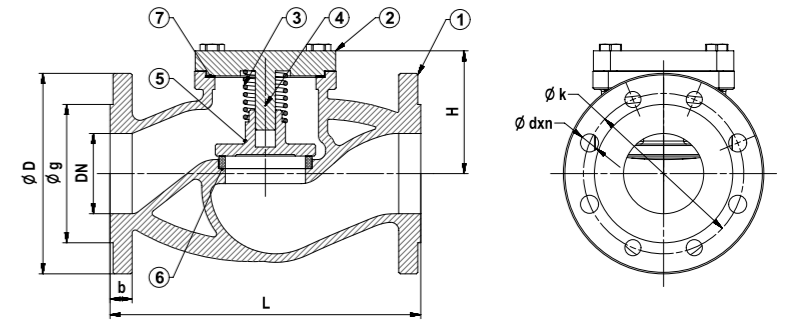
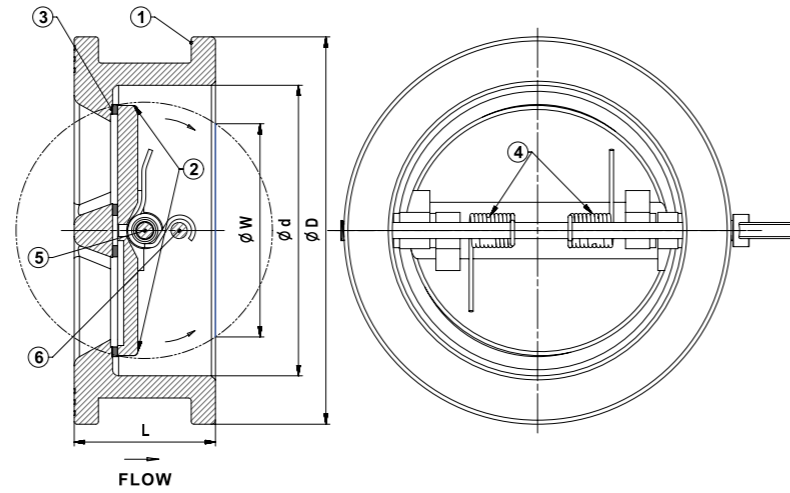
**Применения / Applications**

Горячее и холодное водоснабжение, воздух под давлением, жидкости, не имеющие кислотные и щелочные особенности системы жидкого топлива   
 Hot and cold water systems, compressed air, non-acidic and non-flammable liquid fluids, liquid fuel systems

No	Название детали / Part Name	Материал / Material	Malzeme Özellikleri / Material Specifications
2	Направляющий диск / Disc Guide	GGG 40 - EN GJS 400-15 - Высокопрочный чугун / Ductile Iron	
3	Затвор / Disc	GGG 40 - EN GJS 400-15 - Высокопрочный чугун / Ductile Iron	
4	Пружина / Spring	X12CrNi18 8 - AISI302 - Нержавеющая сталь / Stainless Steel	
5	Segman / Piston Ring	X12CrNi18 8 - AISI302 - Нержавеющая сталь / Stainless Steel	

Ölçüler / Dimensions	Номинальное давление / Nominal Pressure 16 Бар									
	Номинальный диаметр / Nominal Diameter	DN	40	50	65	80	100	125	150	200
Размеры клапана / Valve Dimensions	Ød	39	48	64	74	89	112	132	175	
	L	31.5	40	46	50	60	90	106	140	
	D	82	95	115	132	152	184	209	264	
	Ød1	78	90	108	126	146	181	206	260	
Вес / Weight	Kg	0.620	0.976	1.360	2.078	3.030	6,800	10,000	20,000	

Min. Açma Basıncı (mBar) / Min. Opening Pressure	Диск Тип Чек Размеры клапана / Disc Type Check valve										
	Номинальный диаметр / Nominal Diameter	DN	40	50	65	80	100	125	150	200	
Akış Yönü / Flow Direction	С пружиной / With Spring	→	21						22	23.5	24
		←	16.2	16.1	15	13.7	12.5	12	13	14.5	
	Без пружины / Without Spring	→	24	25		26	26.5	30	32.5	35	
		←	4	4.2	5.1	5.6	7.4	15	17	18.5	



### Общие характеристики / General Specifications

Диапазон рабочей температуры / Working Temperature : -10 ... +120 °C (16 Бар)

### Стандарты / Standards

Сертификаты / Certificates :   
 Проектирование / Design : TS EN 12334   
 Размеры фланца / Flange Dimensions : TS EN 1092-2 (PN 16)   
 Тесты / Tests : TS EN 12266-1

### Применения / Applications

Системы полива, системы очистки и трубы сточных вод, противопожарное оборудование, масляные фазы   
*Hot and water systems, irrigation and water supply lines, Purification systems and waste water discharge, Fire projection lines, Oil-cooling cycles*

No	Название детали / Part Name	Материал / Material
1	Корпус / Body	GG 25 - EN GJL 250 - Чугун / Cast Iron
2	Затвор / Disc	GGG 40 - EN GJS 400-15 - Высокопрочный чугун / Ductile Iron
3	Кольцо / Seat	EPDM - NBR
4	Пружина / Spring	X12CrNi18 8 - AISI302 - Нержавеющая сталь / Stainless Steel
5	Ось / Stem	X20Cr13 - AISI420 - Нержавеющая сталь / Stainless Steel
6	Шпindelъ / Stop Pin	X20Cr13 - AISI420 - Нержавеющая сталь / Stainless Steel

Ölçüler / Dimensions	16 Бар													
	Номинальное давление / Nominal Pressure													
Размеры клапана / Valve Dimensions	Номинальный диаметр / Nominal Diameter	DN	50	65	80	100	125	150	200	250	300	350	400	
	ØD	107	127	142	162	192	218	273	328	378	438	489		
	Ød	65	80	94	117	145	170	224	265	310	360	410		
	L	43	46	64	70	76	89	114	127	140				
ØW	49	63	69	97	121	145	197	234	284	333	379			
Вес / Weight	Kg	1,3	1,6	2,8	4	5,5	8	13.5	24.4	33	46.4	62		

### Общие характеристики / General Specifications

Диапазон рабочей температуры / Working Temperature : -10 ... +120 °C (16 Бар), 200 °C (13 Бар), 250 °C (11 Бар), 300 °C (10 Бар)

### Стандарты / Standards

Сертификаты / Certificates :   
 Проектирование / Design : TS EN 12334   
 Размеры фланца / Flange Dimensions : TS EN 1092-2 (PN 16)   
 Размеры / Face to Face Dimensions : TS EN 558 (Seri 1)   
 Тесты / Tests : TS EN 12266-1

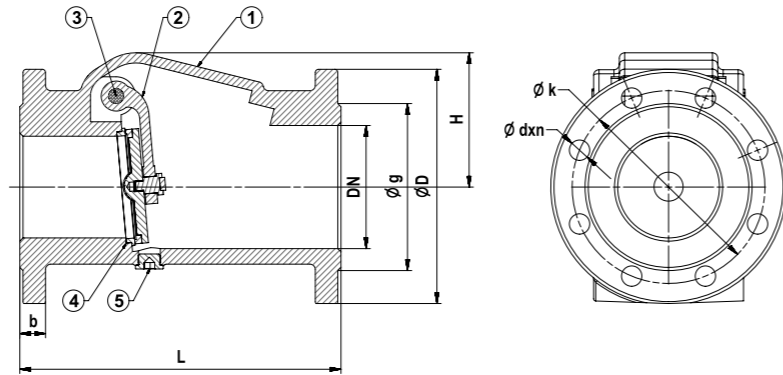
### Применения / Applications

Горячее и холодное водоснабжение, воздух под давлением, жидкости, не имеющие кислотные и щелочные особенности, системы жидкого топлива   
*Hot and cold water systems, compressed air, superheated water, steam, superheated steam systems, non-acidic and non-flammable liquid fluids*

No	Название детали / Part Name	Материал / Material
1	Корпус / Body	GG 25 - EN GJL 250 - Чугун / Cast Iron (T-0250) GGG 40 - EN GJS 400-15 - Высокопрочный чугун / Ductile Iron (T-0260)
2	Крышка / Bonnet	GG 25 - EN GJL 250 - Чугун / Cast Iron (T-0250) GGG 40 - EN GJS 400-15 - Высокопрочный чугун / Ductile Iron (T-0260)
3	Пружина / Spring	X12CrNi18 8 - AISI302 - Нержавеющая сталь / Stainless Steel
4	Ось / Stem	DN 15-100, GG 25 - EN GJL 250 - Чугун / Cast Iron DN 125-300, X20Cr13 - AISI420 - Нержавеющая сталь / Stainless Steel
5	Затвор / Disc	DN 15-80, X20Cr13 - AISI420 - Нержавеющая сталь / Stainless Steel DN 100-300, St 37 - Сталь + Нержавеющая сталь / Steel + Stainless Steel
6	Кольцо / Seat	X5CrNi18 10 - AISI304 - Нержавеющая сталь / Stainless Steel
7	Прокладка / Gasket	Klingerit

Ölçüler / Dimensions	16 Бар															10 Бар				
	Номинальное давление / Nominal Pressure																			
Размеры клапана / Valve Dimensions	Номинальный диаметр / Nominal Diameter	DN	15	20	25	32	40	50	65	80	100	125	150	200	250	300				
	L	130	150	160	180	200	230	290	310	350	400	480	600	730	850					
	Min. Strok		5	6	8	10	13	16	20	25	32	40	50	63	75					
	H	60	62	65	70	90	95	115	135	145	165	195	238	258	315					
	D	95	105	115	140	150	165	185	200	220	250	285	340	405	460					
	k	65	75	85	100	110	125	145	160	180	210	240	295	355	410					
	g	46	56	65	76	84	99	118	132	156	184	211	266	319	370					
b	14	16	18	20	22	24	26	30	32											
dxn		14x4			19x4			19x8			23x8		23x12		28x12					
Вес / Weight	Kg	3	3.5	4.4	5.8	7.9	11.4	15.8	23.5	36	55	71	122	215	325					

T-0410 Чугун / Cast Iron  
T-0420 Высокопрочный чугун / Ductile Iron



### Общие характеристики / General Specifications

Диапазон рабочей температуры / Working Temperature : -10 ... +120 °C (16 Бар)

### Стандарты / Standards

Сертификаты / Certificates :   
Проектирование / Design : TS EN 12334  
Размеры фланца / Flange Dimensions : TS EN 1092-2 (PN 16)  
Размеры / Face to Face Dimensions : TS EN 558 (Seri 48)  
Тесты / Tests : TS EN 12266-1

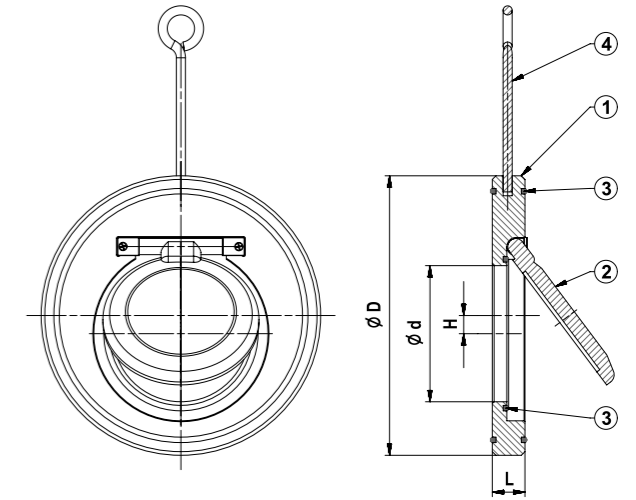
### Применения / Applications

Горячее и холодное водоснабжение, для всех жидкостей которые не являются кислотными  
Hot and cold water, all non acidic fluids

Malzeme Özellikleri / Material Specifications	No	Название детали / Part Name	Материал / Material
	1	Корпус / Body	GG 25 - EN GJL 250 - Чугун / Cast Iron (T-0410) DN 40-150 GGG 40 - EN GJS 400-15 - Высокопрочный чугун / Ductile Iron (T-0420)
	2	Затвор / Disc	GGG 40 - EN GJS 400-15 - Высокопрочный чугун + Покрытие из каучука / Ductile Iron + Rubber Coated
	3	Ось / Stem	X20Cr13 - AISI420 - Нержавеющая сталь / Stainless Steel
	4	Кольцо / Seats	CuZn40Pb2 - CW617N - Латунь - Нержавеющая сталь - бронза / Brass - Stainless Steel - Bronze
	5	Пробка / Plug	St37 - Сталь / Steel

Ölçüler / Dimensions	Номинальное давление / Nominal Pressure	16 Бар											
	Номинальный диаметр / Nominal Diameter	DN	40	50	65	80	100	125	150	200	250	300	
	Размеры клапана / Valve Dimensions	L	180	200	240	260	300	350	400	500	600	700	
		H	70			87	104	125	157	186	240	295	372
		D	150	165	185	200	220	250	285	340	405	460	
		k	110	125	145	160	180	210	240	295	355	410	
		g	84	99	118	132	156	184	211	266	319	370	
		b	18	20		22	24	26		20	22	25	
		dxn	19x4			19x8			23x8	23x12	28x12		
Вес / Weight	Kg	6	7.5	10,5	14	20	30	43	70	120	164		

T-0430 Карбон Сталь / Cast Carbon Steel  
T-0450 Нержавеющая сталь / Cast Stainless Steel



### Общие характеристики / General Specifications

Диапазон рабочей температуры / Working Temperature : -10 ... +120 °C (16 Бар)

### Стандарты / Standards

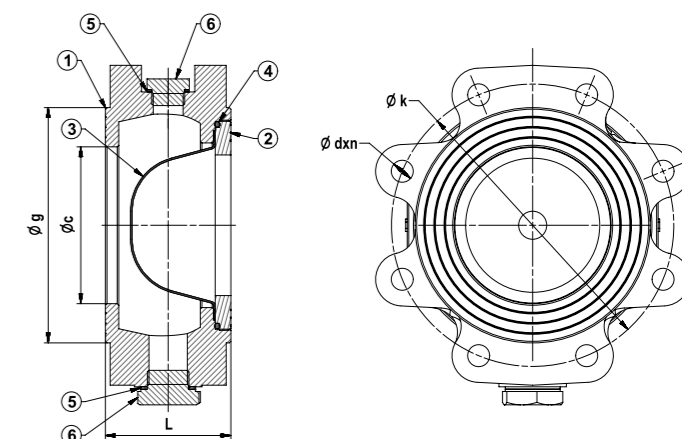
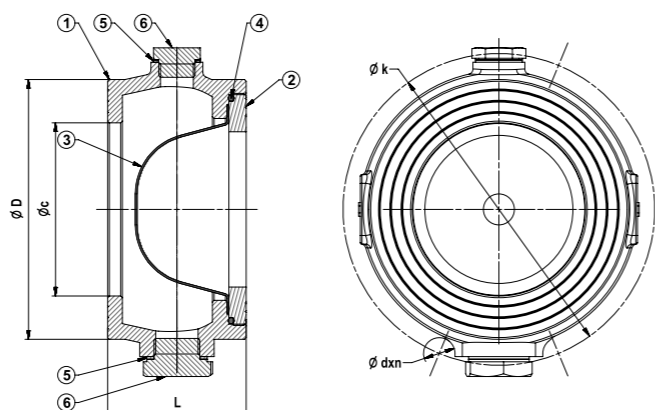
Сертификаты / Certificates :   
Размеры фланца / Flange Dimensions : TS EN 1092-2 (PN 16)  
Тесты / Tests : TS EN 12266-1

### Применения / Applications

Морская воды (Нержавеющая сталь), (Нержавеющая сталь), очистительные системы, HVAC системы  
Sea water(stainless steel), condensation systems(stainless steel), purification systems, HVAC systems

Malzeme Özellikleri / Material Specifications	No	Название детали / Part Name	Материал / Material
	1	Корпус / Body	GS-C 25 - GP240GH - Карбон Сталь + Покрытие из никеля / Cast Carbon Steel + Nickel Plated (T-0430) G-X6CrNi 18 9 - AISI303 - Нержавеющая сталь / Cast Stainless Steel (T-0450)
	2	Затвор / Disc	GS-C 25 - GP240GH - Карбон Сталь + Покрытие из никеля / Cast Carbon Steel + Nickel Plated (T-0430) G-X6CrNi 18 9 - AISI303 - Нержавеющая сталь / Cast Stainless Steel (T-0450)
	3	Уплотнительное кольцо	EPDM - NBR
	4	Мара / Eye Bolt	St 37 - Сталь + Покрытие из никеля / Steel + Nickel Plated

Ölçüler / Dimensions	Номинальное давление / Nominal Pressure	16 Бар															
	Номинальный диаметр / Nominal Diameter	DN	40	50	65	80	100	125	150	200	250	300	350	400	500	600	
	Размеры клапана / Valve Dimensions	ØD	92	107	127	142	162	192	218	273	329	384	444	491	610	724	
		Ød	22	32	40	54	70	92	114	154	200	235	280	316	405	486	
		L	14				18		20	22	26	28	38	44	56	62	
		H	0		2	3	4	5	6	8	9	10	11	12	13	15	
		Вес / Weight	Kg	0,7	0.8	1.2	1.5	2.3	3.5	4.1	7	12	18	22	25	30	40



### Общие характеристики / General Specifications

Диапазон рабочей температуры / Working Temperature : -10 ... +120 °C (16 Бар)

### Стандарты / Standards

Сертификаты / Certificates :   
 Размеры фланца / Flange Dimensions : TS EN 1092-2 (PN 6 / 10 / 16)  
 Тесты / Tests : TS EN 12266-1

### Применения / Applications

Горячее и холодное водоснабжение, воздух под давлением, жидкости, не имеющие кислотные и щелочные особенности.  
 Hot and cold water systems, compressed air, non-acidic and non-flammable liquid fluids

Malzeme Özellikleri / Material Specifications	No	Название детали / Part Name	Материал / Material
	1	Корпус / Body	GGG 40 - EN GJS 400-15 - Высокопрочный чугун / Ductile Iron
	2	Крышка / Bonnet	GGG 40 - EN GJS 400-15 - Высокопрочный чугун / Ductile Iron
	3	Фильтр / Filter	AISI304 L - Нержавеющая сталь / Stainless Steel
	4	Уплотнительное кольцо	EPDM
	5	Прокладка / Plug Gasket	Медь / Copper
	6	Пробка / Plug	St37 - Сталь / Steel

### Общие характеристики / General Specifications

Диапазон рабочей температуры / Working Temperature : -10 ... +120 °C (16 Бар)

### Стандарты / Standards

Сертификаты / Certificates :   
 При соединительные размеры / Connection Dimensions : TS EN 1092-2 (PN 16)  
 Тесты / Tests : TS EN 12266-1

### Применения / Applications

Горячее и холодное водоснабжение, воздух под давлением, жидкости, не имеющие кислотные и щелочные особенности.  
 Hot and cold water systems, compressed air, non-acidic and non-flammable liquid fluids

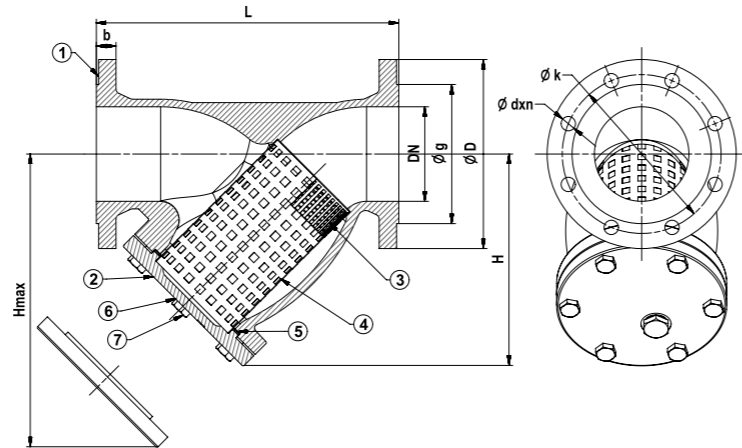
Malzeme Özellikleri / Material Specifications	No	Название детали / Part Name	Материал / Material
	1	Корпус / Body	GGG 40 - EN GJS 400-15 - Высокопрочный чугун / Ductile Iron
	2	Крышка / Bonnet	GGG 40 - EN GJS 400-15 - Высокопрочный чугун / Ductile Iron
	3	Фильтр / Filter	AISI304 L - Нержавеющая сталь / Stainless Steel
	4	Уплотнительное кольцо	EPDM
	5	Прокладка / Plug Gasket	Медь / Copper
	6	Пробка / Plug	St37 - Сталь / Steel

Ölçüler / Dimensions	Номинальное давление / Nominal Pressure	16 Бар					
	Номинальный диаметр / Nominal Diameter	DN	40	50	65	80	100
	Размеры клапана / Valve Dimensions	L	50		65		80
		D	84	99	118	132	150
		c	40	50	65	80	100
		k	110	125	145	160	180
		dxn	19x4			19x8	
Вес / Weight	Kg	1.2	1.5	2.3	2.8	6	
Фильтр / Filter	Калинlık (mm) / Thickness (mm)	1		1			

Ölçüler / Dimensions	Номинальное давление / Nominal Pressure	16 Бар													
	Номинальный диаметр / Nominal Diameter	DN	40	50	65	80	100	125	150	200	250	300	350	400	
	Размеры клапана / Valve Dimensions	L	50			65		80	100	125	150	200	250	300	350
		D	84	99	118	132	150	184	208	266	319	370	429	481	
		c	40	50	65	80	100	125	150	200	250	300	350	400	
		k	110	125	145	160	180	210	240	295	355	410	470	525	
		dxn	19x4			19x8		23x8	23x12	28x12		28x16	31x16		
Вес / Weight	Kg	2.5	3	3,8	5.2	6.6	9.8	14.7	23,5	38,6	56,6	82,2	106,4		
Фильтр / Filter	Толщина (мм) / Thickness (mm)	1			1,5			2							



T-0820 Чугун / Cast Iron  
T-0830 Высокопрочный чугун / Ductile Iron



**Общие характеристики / General Specifications**  
Диапазон рабочей температуры / Working Temperature : -10 ... +120 °C (16 Бар), 200 °C (13 Бар), 250 °C (11 Бар), 300 °C (10 Бар)

**Стандарты / Standards**

Сертификаты / Certificates :   
Проектирование / Design : TS 11494  
Размеры фланца / Flange Dimensions : TS EN 1092-2 (PN 16)  
Размеры / Face to Face Dimensions : TS EN 558 (Seri 1)  
Тесты / Tests : TS EN 12266-1

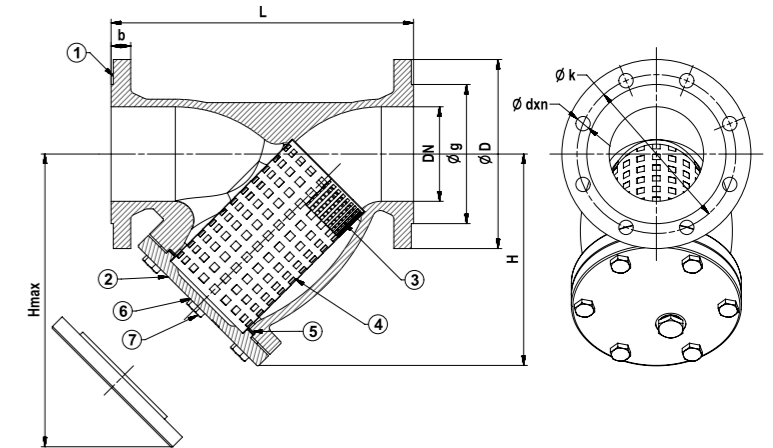
**Применения / Applications**

Горячее и холодное водоснабжение, воздух с давлением, насыщенный пар, жидкости, которые не имеют кислотные и щелочные особенности  
Hot and cold water systems, compressed air, saturated steam, non-acidic and non-flammable liquid fluids

Malzeme Özellikleri / Material Specifications	No	Название детали / Part Name	Материал / Material
	1	Корпус / Body	GG 25 - EN GJL 250 - Чугун / Cast Iron (T-0820) DN 15-300 GGG 40 - EN GJS 400-15 - Высокопрочный чугун / Ductile Iron (T-0830)
	2	Крышка / Bonnet	GG 25 - EN GJL 250 - Чугун / Cast Iron (T-0820) DN 15-300 GGG 40 - EN GJS 400-15 - Высокопрочный чугун / Ductile Iron (T-0830)
	3	Фильтр / Filter	X5CrNi18 10 - AISI304 - Нержавеющая сталь / Stainless Steel
	4	Усиленная рама / Reinforcing Frame (DN 50-800)	Нержавеющая сталь / Stainless Steel
	5	Прокладка / Gasket	Klingerit
	6	Прокладка / Plug Gasket (DN 50-800)	Медь / Copper
	8	Пробка / Plug (DN 50-800)	St37

Ölçüler / Dimensions	Номинальное давление / Nominal Pressure																						
	16 Бар																						
Размеры клапана / Valve Dimensions	Номинальный диаметр / Nominal Diameter	DN	15	20	25	32	40	50	65	80	100	125	150	200	250	300	350	400	500	600	700	800	
	Вес / Weight	L	130	150	160	180	200	230	290	310	350	400	480	600	730	850	980	1100	1250	1450	1650	1850	
H		65	78	88	126	135	145	165	175	236	267	298	340	390	440	520	630	900	1100	1300	1750		
H max.		117	140	160	203	232	260	333	363	454	510	579	657	875	960	1160	1329	1750	2000	2350	2950		
D		95	105	115	140	150	165	185	200	220	250	285	340	405	460	520	580	715	840	910	1025		
k		65	75	85	100	110	125	145	160	180	210	240	295	355	410	470	525	650	770	840	950		
g		46	56	65	76	84	99	118	132	156	184	211	266	319	370	429	480	609	720	794	901		
b		14	16	18	20	22	24	26	30	32	26.5	28	31.5	36	39.5	43							
dxn		14x4	19x4	19x8	23x8	23x12	28x12	28x16	31x16	34x20	37x20	37x24	41x24										
Фильтр / Filter		30 Mesh (600 Mikron-Micron)								14 Mesh (1500 Mikron-Micron)													

T-0865 Высокопрочный чугун / Ductile Iron



**Общие характеристики / General Specifications**  
Диапазон рабочей температуры / Working Temperature : -10 ... +120 °C (25 Бар), 200 °C (23 Бар), 250 °C (21,8 Бар), 300 °C (20 Бар), 350 °C (17,5 Бар)

**Стандарты / Standards**

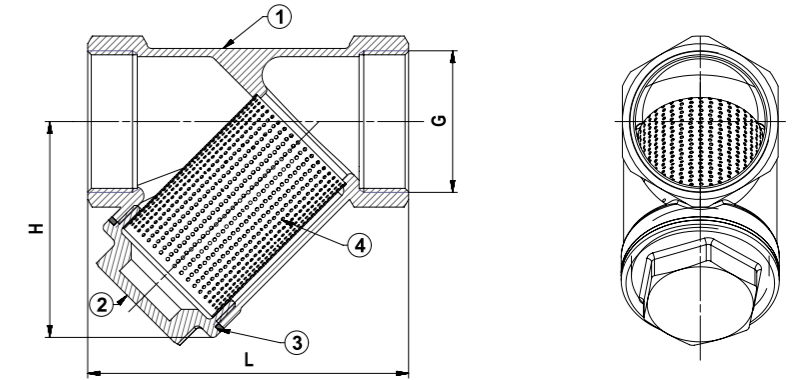
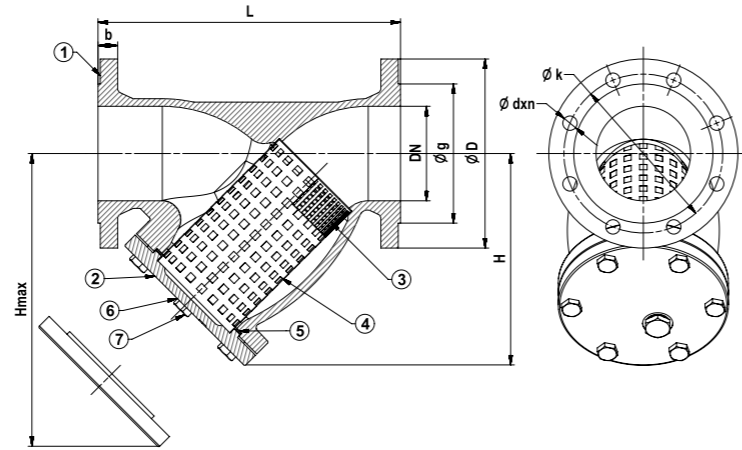
Сертификаты / Certificates :   
Проектирование / Design : TS 11494  
Размеры фланца / Flange Dimensions : TS EN 1092-2 (PN 25)  
Размеры / Face to Face Dimensions : TS EN 558 (Seri 1)  
Тесты / Tests : TS EN 12266-1

**Применения / Applications**

Горячее и холодное водоснабжение, воздух под давлением, насыщенный пар, жидкости, которые не имеют кислотные и щелочные особенности  
Hot and cold water systems, compressed air, saturated steam, non-acidic and non-flammable liquid fluids

Malzeme Özellikleri / Material Specifications	No	Название детали / Part Name	Материал / Material
	1	Корпус / Body	GGG 40 - EN GJS 400-15 - Высокопрочный чугун / Ductile Iron
	2	Крышка / Bonnet	GGG 40 - EN GJS 400-15 - Высокопрочный чугун / Ductile Iron
	3	Фильтр / Filter	X5CrNi18 10 - AISI304 - Нержавеющая сталь / Stainless Steel
	4	Takviye Sacı / Reinforcing Frame (DN 50-200)	Нержавеющая сталь / Stainless Steel
	5	Прокладка / Gasket	Клингерит
	6	Прокладка / Plug Gasket (DN 50-200)	Медь / Copper
	7	Пробка / Plug (DN 50-200)	St37

Ölçüler / Dimensions	Номинальное давление / Nominal Pressure																
	25 Бар																
Размеры клапана / Valve Dimensions	Номинальный диаметр / Nominal Diameter	DN	15	20	25	32	40	50	65	80	100	125	150	200			
	Вес / Weight	L	130	150	160	180	200	230	290	310	350	400	480	600			
H		65	78	88	126	135	145	165	175	236	267	298	340				
H max.		117	140	160	203	232	260	333	363	454	510	579	657				
D		95	105	115	140	150	165	185	200	235	270	300	360				
k		65	75	85	100	110	125	145	160	190	220	250	310				
g		46	56	65	76	84	99	118	132	156	184	211	274				
b		14	16	18	20	22	24	26	30	32	26.5	28	31.5	36	39.5	43	
dxn		14x4	19x4	19x8	23x8	23x12	28x12	28x16	31x16	34x20	37x20	37x24	41x24				
Фильтр / Filter		30 Mesh (600 Mikron-Micron)								14 Mesh (1500 Mikron-Micron)							



**Общие характеристики / General Specifications**  
Диапазон рабочей температуры / Working Temperature : -10 ... +120 °C  
(6 Бар), 200 °C (4,8 Бар), 250 °C (4,2 Бар), 300 °C (3,6 Бар)

**Стандарты / Standards**  
Сертификаты / Certificates :   
Проектирование / Design : TS 11494  
Размеры фланца / Flange Dimensions : TS EN 1092-2 (PN 6)  
Размеры / Face to Face Dimensions : TS EN 558 (Seri 1)  
Тесты / Tests : TS EN 12266-1

**Применения / Applications**  
Горячее и холодное водоснабжение, воздух под давлением, насыщенный пар, жидкости, которые не имеют кислотные и щелочные особенности  
*Hot and cold water systems, compressed air, saturated steam, non-acidic and non-flammable liquid fluids*

Malzeme Özellikleri / Material Specifications	No	Название детали / Part Name	Материал / Material
	1	Корпус / Body	GG 25 - EN GJL 250 - Чугун / Cast Iron
	2	Крышка / Bonnet	GG 25 - EN GJL 250 - Чугун / Cast Iron
	3	Фильтр / Filter	X5CrNi18 10 - AISI304 - Нержавеющая сталь / Stainless Steel
	4	Усиленная рама / Reinforcing Frame (DN 50-150)	Нержавеющая сталь / Stainless Steel
	5	Прокладка / Gasket	Klingerit
	6	Прокладка / Plug Gasket (DN 50-150)	Медь / Copper
	8	Тара / Plug (DN 50-150)	St37 - Сталь / Steel

**Общие характеристики / General Specifications**  
Диапазон рабочей температуры / Working Temperature : -10 ... +120 °C  
(16 Бар), 200 °C (13 Бар), 250 °C (11 Бар), 300 °C (10 Бар)

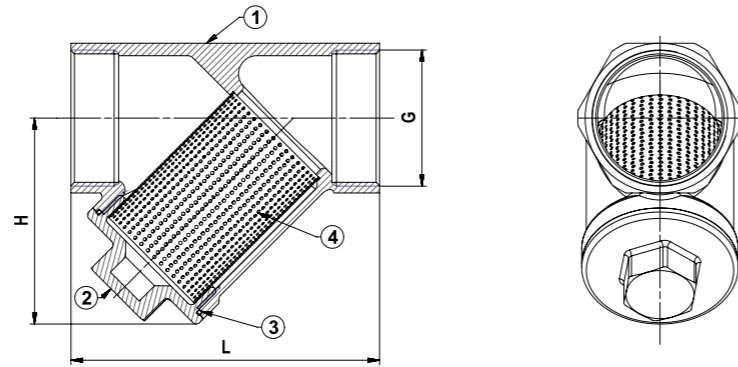
**Стандарты / Standards**  
Сертификаты / Certificates :   
Проектирование / Design : TS 11494  
Наружный стандарт / Thread Standard : EN ISO 228-1  
Тесты / Tests : TS EN 12266-1

**Применения / Applications**  
Горячее и холодное водоснабжение, воздух под давлением, насыщенный пар, жидкости, которые не имеют кислотные и щелочные особенности  
*Hot and cold water systems, compressed air, saturated steam, non-acidic and non-flammable liquid fluids*

Malzeme Özellikleri / Material Specifications	No	Название детали / Part Name	Материал / Material
	1	Корпус / Body	GGG 40 - EN GJS 400-15 - Высокопрочный чугун / Ductile Iron
	2	Крышка / Bonnet	GGG 40 - EN GJS 400-15 - Высокопрочный чугун / Ductile Iron
	3	Прокладка / Gasket	PTFE - Тефлон
4	Фильтр / Filter	X5CrNi18 10 - AISI304 - Нержавеющая сталь / Stainless Steel	

Ölçüler / Dimensions	Номинальное давление / Nominal Pressure	6 Бар								
	Номинальный диаметр / Nominal Diameter	DN	32	40	50	65	80	100	125	150
	Размеры клапана / Valve Dimensions	L	180	200	230	290	310	350	400	480
		H	126	135	145	165	175	236	267	298
		H max.	203	232	260	333	363	454	510	579
		D	120	130	140	160	190	210	240	265
		k	90	100	110	130	150	170	200	225
		g	69	78	88	108	124	144	174	199
		b	16			18			20	
	dxn	14x4			19x4			19x8		
Вес / Weight	Kg	5.5	7	8,5	14	20,5	27	36	48	
Фильтр / Filter		30 Mesh (600 Mikron-Micron)				14 Mesh (1500 Mikron-Micron)				

Ölçüler / Dimensions	Номинальное давление / Nominal Pressure	16 Бар						
	Номинальный диаметр / Nominal Diameter	DN	15	20	25	32	40	50
	Размеры клапана / Valve Dimensions	G	1 / 2"	3 / 4"	1"	1 1 / 4"	1 1 / 2"	2"
		L	80	95	100	120	140	180
		H	65	78	88	126	135	145
Вес / Weight	Kg	0.5	0.7	1	1.5	2	2,8	
Фильтр / Filter		30 Mesh (600 Mikron-Micron)						



**Общие характеристики / General Specifications**  
 Диапазон рабочей температуры / Working Temperature : -10 ... +120 °C  
 (40 Бар), 200 °C (33,3 Бар), 250 °C (30,4 Бар), 300 °C (26,7) Бар

**Стандарты / Standards**  
 Сертификаты / Certificates : CE  
 Проектирование / Design : TS 11494  
 Наружный стандарт / Thread Standard : EN ISO 228-1  
 Тесты / Tests : TS EN 12266-1

**Применения / Applications**  
 Горячее и холодное водоснабжение, воздух под давлением, насыщенный пар, жидкости, которые не имеют кислотные и щелочные особенности  
 Hot and cold water systems, compressed air, saturated steam, non-acidic and non-flammable liquid fluids

Malzeme Özellikleri / Material Specifications	No	Название детали / Part Name	Материал / Material
	1	Корпус / Body	G-X6CrNi189 - CF8 - Нержавеющая сталь / Cast Stainless Steel
	2	Крышка / Bonnet	G-X6CrNi189 - CF8 - Нержавеющая сталь / Cast Stainless Steel
	3	Прокладка / Gasket	PTFE - Тефлон
	4	Фильтр / Filter	AISI304

Ölçüler / Dimensions	Номинальное давление / Nominal Pressure		40 Бар						
	Номинальный диаметр / Nominal Diameter		DN	15	20	25	32	40	50
	Размеры клапана / Valve Dimensions		G	1 / 2"	3 / 4"	1"	1 1 / 4"	1 1 / 2"	2"
			L	65	80	90	105	120	140
			H	51	60	72	77	87	103
Вес / Weight		Kg	0.23	0.36	0.69	0.78	1.22	1,79	
Фильтр / Filter		30 Mesh (600 Mikron-Micron)							



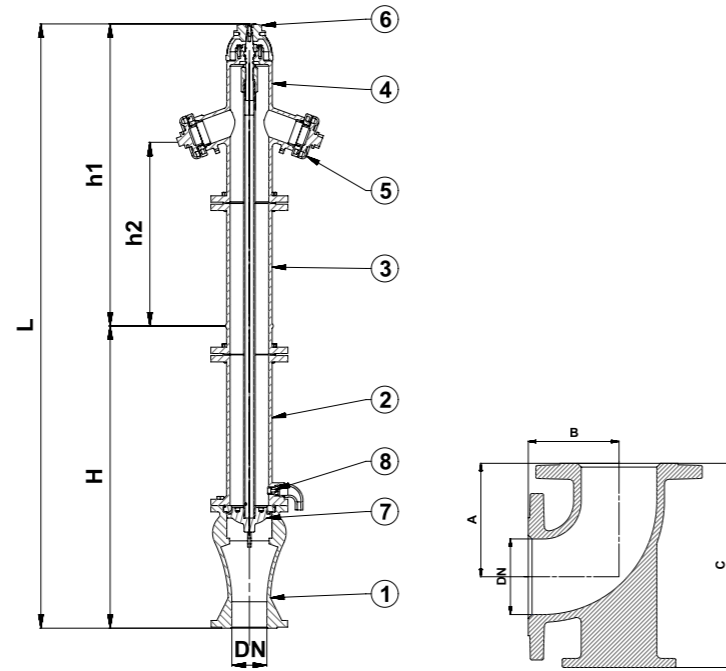
- Особенности открытия-закрытия при низком торковом уровне с корпусной поддержкой на уровне нажатия фланца  
Open-close feature at low torque values with body supplement at flanges on the seat surface.
- Долгий срок использования  
Long life usage



- Высокая устойчивость к коррозии благодаря вулканизированному каучуковому покрытию.  
Vulcanized rubber coated surface and superior corrosion resistance
- Тепло изоляция  
Thermal insulation

T-1710 Чугун / Cast Iron  
T-1720 Чугун / Cast Iron  
T-1730 Чугун / Cast Iron

T-1740 Чугун / Cast Iron  
T-1760 Чугун / Cast Iron



**Общие характеристики / General Specifications**

Диапазон рабочей температуры / Working Temperature : -10... +120 °C (16 Бар)

**Стандарты / Standards**

Сертификаты / Certificates :   
Проектирование / Design : TS EN 14384  
Присоединительные размеры / Connection Dimensions : TS EN 1092-2 (PN 16)  
Тесты / Tests : TS EN 12266-1

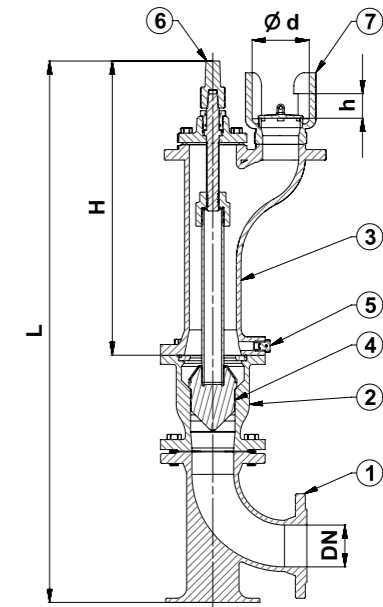
**Применения / Applications**

Противопожарные оборудования  
Fire installations

Malzeme Özellikleri / Material Specifications	No	Название детали / Part Name	Материал / Material
	1	Корпус / Body	GG 25 - EN GJL 250 - Чугун / Cast Iron
	2	Нижняя труба / Lower Pipe	GG 25 - EN GJL 250 - Чугун / Cast Iron
	3	Верхняя труба / Upper Pipe	GG 25 - EN GJL 250 - Чугун / Cast Iron
	4	Труба / Fork	GG 25 - EN GJL 250 - Чугун / Cast Iron
	5	Крышка / Coupling	Алюминиевый сплав / Aluminum Alloy
	6	Маховик / Handwheel	GG 25 - EN GJL 250 - Чугун / Cast Iron
	7	Затвор / Seat Seal	GGG 40 - EN GJS 400-15 - Высокопрочный чугун + Покрытие из каучука / Ductile Iron + Rubber Coated
8	Обратный клапан / Check Valve	CuZn40Pb2 - CW617N - Латунь / Brass	

Ölçüler / Dimensions	Номинальное давление / Nominal Pressure		16 Бар	
	DN	80	100	
	h1	745		
	h2	550		
	H	T-1710 : 695		
		T-1720 : 1040		
		T-1730 : 1410		
		T-1740 : 1660		
	L	T-1710 : 1435		
		T-1720 : 1750		
T-1730 : 2150				
T-1740 : 2400				
Величина выхода / Outlet Dimension	2x50		2x65	
Тип / Type	C			
Система прерывания течения / Flow Cut Systems	Сухой тип / Dry Type			
KV Debi Kapasitesi / Flowrate (m³/h)	A	120		210
	B	180		150
	C	180		120
	C	284		270

T-1750 Чугун / Cast Iron



**Общие характеристики / General Specifications**

Диапазон рабочей температуры / Working Temperature : -10... +120 °C (16 Бар)

**Стандарты / Standards**

Сертификаты / Certificates :   
Проектирование / Design : TS EN 14339  
Присоединительные размеры / Connection Dimensions : TS EN 1092-2 (PN 16)  
Тесты / Tests : TS EN 12266-1

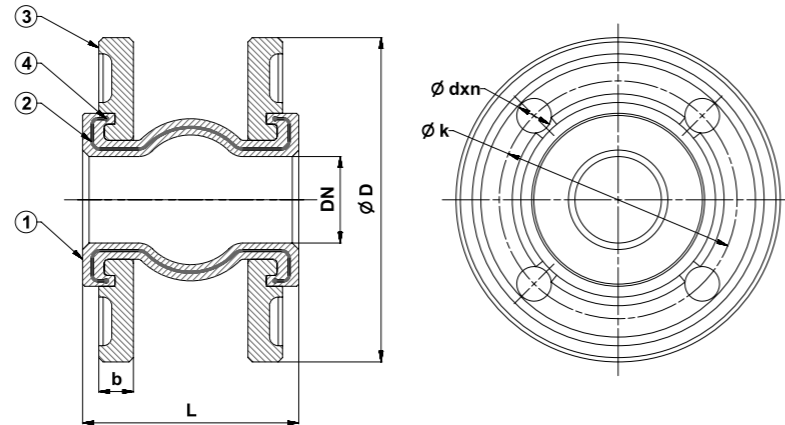
**Применения / Applications**

Противопожарное оборудование, системы полива  
Fire installations, irrigation systems

Malzeme Özellikleri / Material Specifications	No	Название детали / Part Name	Материал / Material
	1	90° Изгиб с фланцем / 90° Flanged Elbow	GG 25 - EN GJL 250 - Чугун / Cast Iron
	2	Корпус / Body	GG 25 - EN GJL 250 - Чугун / Cast Iron
	3	Верхний Корпус / Upper Body	GG 25 - EN GJL 250 - Чугун / Cast Iron
	4	Затвор / Seat Seal	GGG 40 - EN GJS 400-15 - Высокопрочный чугун + из каучука / Ductile Iron + Rubber Coated
	5	Обратный клапан / Check Valve	CuZn40Pb2 - CW617N - Латунь / Brass
	6	Ось / Stem	X20Cr13 - AISI420 - Нержавеющая сталь / Stainless Steel
	7	Муфта / Coupling	GG 25 - EN GJL 250 - Чугун / Cast Iron

Ölçüler / Dimensions	Номинальное давление / Nominal Pressure		16 Бар	
	DN	80	100	
	H	750		
	L	1015		
	Величина выхода / Outlet Dimension	1x75		
	Тип / Type	C		
	Система прерывания течения / Flow Cut Systems	Kuru Tip / Dry Type		
	KV производительность / Flowrate (m³/h)	106		

T-1810 Фланцы чугун DN 25-300 / Ductile Iron Flange  
T-1810 Фланцы сталь DN 350-600 / Steel Flange



**Общие характеристики / General Specifications**  
Диапазон рабочей температуры / Working Temperature : -20... +90 °C  
40 °C (16 Бар), 60 °C (10 Бар), 90 °C (6 Бар)

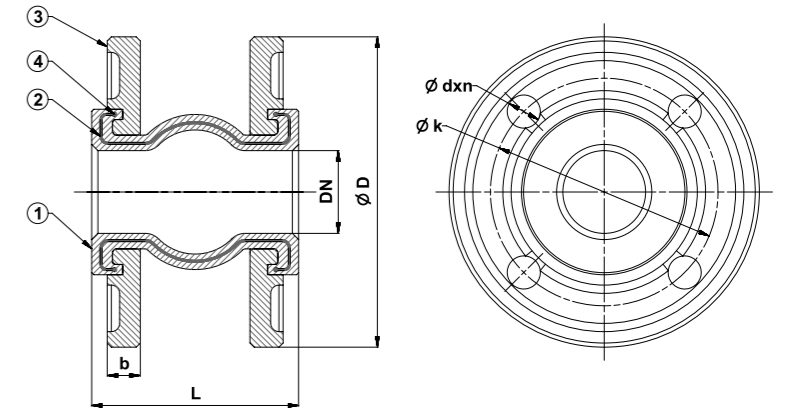
**Стандарты / Standards**  
Сертификаты / Certificates :   
Проектирование / Design : TS 10879  
Присоединительные размеры / Connection Dimensions : TS EN 1092-2 (PN 16)  
Тесты / Tests : TS EN 12266-1

**Применения / Applications**  
Горячее и холодное водоснабжение, жидкости не имеющие кислотные и щелочные особенности, оборудования для жидкого топлива  
Hot and cold water systems, non-acidic and non-flammable liquid fluids, liquid fuel systems

Malzeme Özellikleri / Material Specifications	No	Название детали / Part Name	Материал / Material
	1	Корпус / Body	Каучук / Rubber
	2	Кортовая ткань / Kord Fabric	Синтетическая фибра / Nylon 6.6
	3	Фланец / Flange	DN 25-300, GGG 40 - EN GJS 400-15 - Высокопрочный чугун + Гальваническое покрытие / Ductile Iron + Galvanize Plated DN 350-600, St 37 - Сталь + Galvaniz Kaplama / Steel + Galvanize Plated
	4	Кольцо / Piston Ring	Углеродная Сталь / Carbon Steel

Ölçüler / Dimensions	Номинальное давление / Nominal Pressure 16 Бар																		
	Номинальный диаметр / Nominal Diameter	DN	25	32	40	50	65	80	100	125	150	200	250	300	350	400	450	500	600
	L		100						120			115	130	160	240	250	270	260	
	ØD	115	150	165	185	200	220	250	285	340	405	460	520	565	615	670	780		
	Осевое расширение / Axial Expansion	+ 10mm																	
	Осевое закрытие / Axial Compression	-20mm																	
	Боковое движение / Lateral Movement	15mm																	
	Угловое движение / Angular Movement	10°																	
	k	85	100	110	125	145	160	180	210	240	295	355	410	470	515	565	620	725	
	b	16		18		20		22		24	26	28	30	26	28				
dxn	14x4		19x4		19x8		23x8		23x12	26x12		26x16		26x20		30x20			
Вес / Weight	Kg	1,8	3,3	3,8	4,5	5,2	6,7	7,8	9,6	11,8	16,8	20	28	42,4	46	51	57	70	

T-1805 Фланцы сталь / Steel Flange



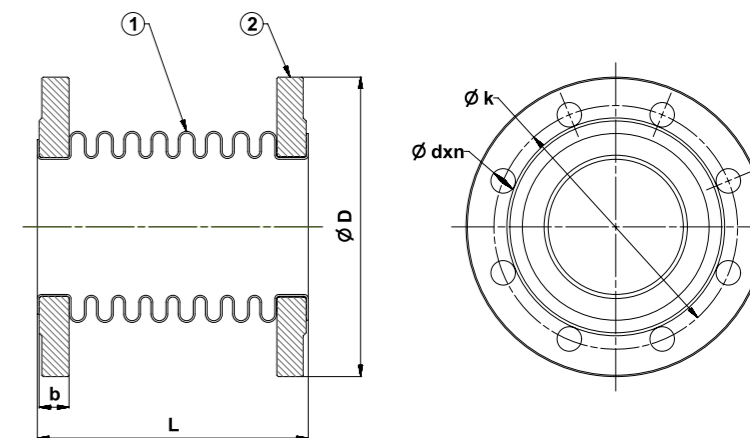
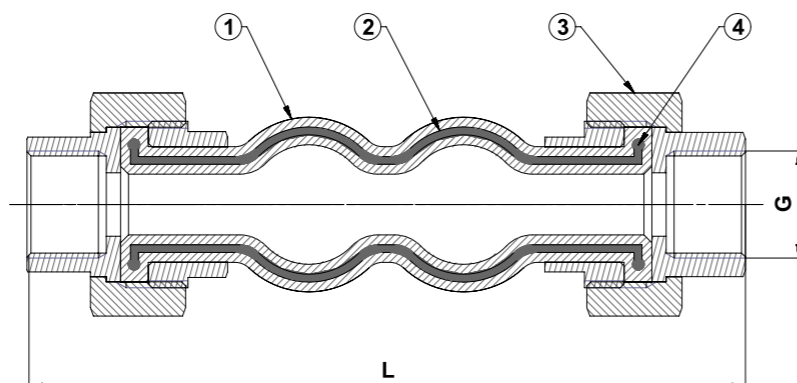
**Общие характеристики / General Specifications**  
Диапазон рабочей температуры / Working Temperature : -20... +90 °C  
40 °C (16 Бар), 60 °C (10 Бар), 90 °C (6 Бар)

**Стандарты / Standards**  
Сертификаты / Certificates :   
Проектирование / Design : TS 10879  
Присоединительные размеры / Connection Dimensions : TS EN 1092-2 (PN 16)  
Тесты / Tests : TS EN 12266-1

**Применения / Applications**  
Горячее и холодное водоснабжение, жидкости, не имеющие кислотные и щелочные особенности, оборудования для жидкого топлива  
Hot and cold water systems, non-acidic and non-flammable liquid fluids, liquid fuel systems

Malzeme Özellikleri / Material Specifications	No	Название детали / Part Name	Материал / Material
	1	Корпус / Body	Каучук / Rubber
	2	Кортовая ткань / Kord Fabric	Синтетическая фибра / Nylon 6.6
	3	Фланец / Flange	St 37 - Сталь + гальваническое покрытие / Steel + Galvanize Plated
	4	Кольцо / Piston Ring	Углеродная Сталь / Carbon Steel

Ölçüler / Dimensions	Номинальное давление / Nominal Pressure 16 Бар																	
	Номинальный диаметр / Nominal Diameter	DN	32	40	50	65	80	100	125	150	200	250	300	350	400	450	500	600
	L		95	105	115	135	150	165	180	210	230	245	255			260		
	ØD	150	165	185	200	220	250	285	340	405	460	520	565	615	670	780		
	Осевое расширение / Axial Expansion	+ 6mm		+ 7mm		+ 8mm		+ 10mm		+ 12mm		+ 16mm						
	Осевое закрытие / Axial Compression	-9mm	-10mm	-13mm	-15mm	-19mm	-20mm	-25mm										
	Боковое движение / Lateral Movement	9mm	10mm	11mm	12mm	13mm	14mm	22mm										
	Угловое движение / Angular Movement	15°																
	k	100	110	125	145	160	180	210	240	295	355	410	470	515	565	620	725	
	b	16		18		20		22		24	26	28	30	26	28			
dxn	19x4			19x8			23x8		23x12	26x12		26x16		26x20		30x20		
Вес / Weight	Kg	3,15	3,57	4,80	6	7,2	8,4	10,8	14,6	19,7	26,4	34	44	51	55	58	69	



**Общие характеристики / General Specifications**  
Диапазон рабочей температуры / Working Temperature : -20... +115 °C  
40 °C (16 Бар), 60 °C (10 Бар), 90 °C (6 Бар)

**Стандарты / Standards**  
Сертификаты / Certificates :   
Проектирование / Design : TS 10879  
Наружный стандарт / Thread Standard : ISO 7 - 1 DIN 2999, BSPT  
Тесты / Tests : TS EN 12266-1

**Применения / Applications**  
Горячее и холодное водоснабжение, жидкости, не имеющие кислотные и щелочные особенности, оборудования для жидкого топлива  
Hot and cold water systems, non-acidic and non-flammable liquid fluids, liquid fuel systems

Malzeme Özellikleri / Material Specifications	No	Название детали / Part Name	Материал / Material
	1	Корпус / Body	Каучук / Rubber
	2	Кортовая ткань / Kord Fabric	Синтетическая фибра / Nylon 6.6
	3	Соединительная муфта / Rotary Joint	Высокопрочный чугун / Forgeable Cast Iron
	4	Кольцо / Piston Ring	Karbon Çelik / Carbon Steel

**Общие характеристики / General Specifications**  
Диапазон рабочей температуры / Working Temperature : -80 ... +420°C (16 Бар)

**Стандарты / Standards**  
Сертификаты / Certificates :   
Проектирование / Design : TS 10880  
Присоединительные размеры / Connection Dimensions : TS EN 1092-1 (PN 16)  
Тесты / Tests : TS EN 12266-1

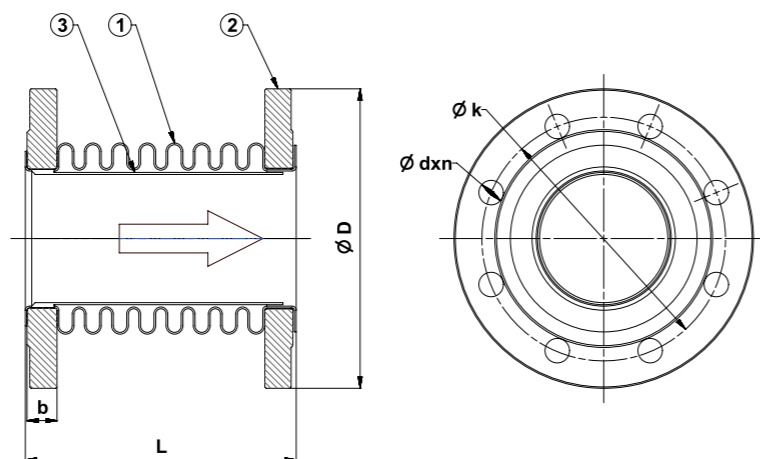
**Применения / Applications**  
Горячее и холодное водоснабжение, воздух под давлением, горячая вода, пар, системы горячего масла.  
Hot and cold water systems, compressed air, superheated water, steam, superheated steam systems, superheated oil systems

Malzeme Özellikleri / Material Specifications	No	Название детали / Part Name	Материал / Material
	1	Сильфон / Bellow	X5CrNi18 10 - AISI304 - Нержавеющая сталь / Stainless Steel
	2	Фланец / Flange	ST37 - Сталь / Steel

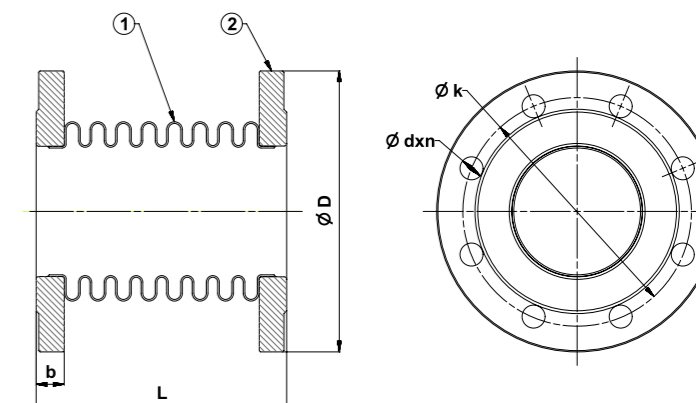
Ölçüler / Dimensions	Номинальное давление / Nominal Pressure	16 Бар									
		Номинальный диаметр / Nominal Diameter	DN	15	20	25	32	40	50	65	80
	Размеры клапана / Valve Dimensions	G	1 / 2"	3 / 4"	1"	1 1 / 4"	1 1 / 2"	2"	2 1 / 2"	3"	
		L	180			200	210	220	245	285	
		Осевое расширение / Axial Expansion	+ 6mm								
		Осевое закрытие / Axial Compression	-16mm								
		Боковое движение / Lateral Movement	15mm								
Угловое движение / Angular Movement	10°										
Вес / Weight	Kg	0,5	0,75	1	1,4	2	2,6	4	5,6		

Ölçüler / Dimensions	Номинальное давление / Nominal Pressure	16 Бар												
		Номинальный диаметр / Nominal Diameter	DN	25	32	40	50	65	80	100	125	150	200	250
	Размеры клапана / Valve Dimensions (mm)	T-1820	L 30mm (-20 ... +10mm)	110	120	125	115	120	130	150				
		T-1840	L 60mm (-40 ... +20mm)			180	175	180	190	185	200	220		
		T-1820	Осевое движение / Axial Movement	30mm (-20 ... +10mm)										
	T-1840	60mm (-40 ... +20mm)												
	Размеры клапана / Valve Dimensions (mm)	ØD	115	140	150	165	185	200	220	250	285	340	405	
k		85	100	110	125	145	160	180	210	240	295	355		
b		16	18	20	22	24	26	28						
dxn		14x4	18x4		18x8		22x8	22x12	26x12					

T-1830 30mm (-20 ... +10 mm) DN 25 - 250  
 T-1850 60mm (-40 ... +20 mm) DN 50 - 250



T-1910 30mm (-20 ... +10 mm) DN 25 - 250  
 T-1930 60mm (-40 ... +20 mm) DN 50 - 250



**Общие характеристики / General Specifications**

Диапазон рабочей температуры / Working Temperature : -80 ... +420°C (16 Бар)

**Стандарты / Standards**

Сертификаты / Certificates :

Проектирование / Design : TS 10880

Присоединительные размеры / Connection Dimensions : TS EN 1092-1 (PN 16)

Тесты / Tests : TS EN 12266-1

**Применения / Applications**

Горячее и холодное водоснабжение, воздух под давлением, горячая вода, пар, системы горячего масла.  
 Hot and cold water systems, compressed air, superheated water, steam, superheated steam systems, superheated oil systems

Malzeme Özellikleri / Material Specifications	No	Название детали / Part Name	Материал / Material
	1	Сильфон / Bellow	X5CrNi18 10 - AISI304 - Нержавеющая сталь / Stainless Steel
	2	Фланец / Flange	St37 - Сталь / Steel
	3	Фланец / Liner	X5CrNi18 10 - AISI304 - Нержавеющая сталь / Stainless Steel

**Общие характеристики / General Specifications**

Диапазон рабочей температуры / Working Temperature : -80 ... +420°C (16 Бар)

**Стандарты / Standards**

Сертификаты / Certificates :

Проектирование / Design : TS 10880

Присоединительные размеры / Connection Dimensions : TS EN 1092-1 (PN 16)

Тесты / Tests : TS EN 12266-1

**Применения / Applications**

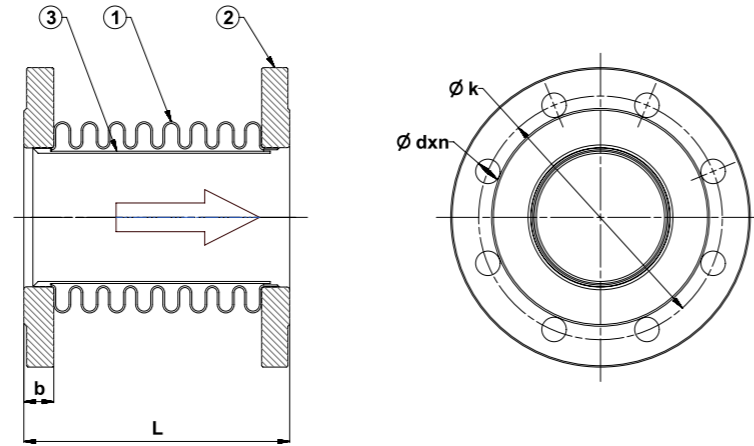
Горячее и холодное водоснабжение, воздух под давлением, горячая вода, пар, системы горячего масла.  
 Hot and cold water systems, compressed air, superheated water, steam, superheated steam systems, superheated oil systems

Malzeme Özellikleri / Material Specifications	No	Название детали / Part Name	Материал / Material
	1	Сильфон / Bellow	X5CrNi18 10 - AISI304 - Нержавеющая сталь / Stainless Steel
	2	Фланец / Flange	St37 - Сталь / Steel

Ölçüler / Dimensions	Номинальное давление / Nominal Pressure	16 Бар												
	Номинальный диаметр / Nominal Diameter	DN	25	32	40	50	65	80	100	125	150	200	250	
	T-1830	L 30mm (-20 ... +10mm)	110	120		125	115		120	130	150			
	T-1850	L 60mm (-40 ... +20mm)				180	175	180	190	185	200	220		
	T-1830	Осевое движение / Axial Movement	30mm (-20 ... +10mm)											
	T-1850		60mm (-40 ... +20mm)											
Размеры клапана / Valve Dimensions (mm)	ØD	115	140	150	165	185	200	220	250	285	340	405		
	k	85	100	110	125	145	160	180	210	240	295	355		
	b	16	18	20				22	24	26	28			
	dxn	14x4	18x4				18x8	22x8	22x12	26x12				

Ölçüler / Dimensions	Номинальное давление / Nominal Pressure	16 Бар												
	Номинальный диаметр / Nominal Diameter	DN	25	32	40	50	65	80	100	125	150	200	250	
	T-1910	L 30mm (-20 ... +10mm)	110	120		125	115		120	130	150			
	T-1930	L 60mm (-40 ... +20mm)				180	175	180	190	185	200	220		
	T-1910	Осевое движение / Axial Movement	30mm (-20 ... +10mm)											
	T-1930		60mm (-40 ... +20mm)											
Размеры клапана / Valve Dimensions (mm)	ØD	115	140	150	165	185	200	220	250	285	340	405		
	k	85	100	110	125	145	160	180	210	240	295	355		
	b	16	18	20				22	24	26	28			
	dxn	14x4	18x4				18x8	22x8	22x12	26x12				

T-1920 30mm (-20 ... +10 mm) DN 25 - 250  
 T-1940 60mm (-40 ... +20 mm) DN 50 - 250



**Общие характеристики / General Specifications**

Диапазон рабочей температуры / Working Temperature : -80 ... +420°C (16 Бар)

**Стандарты / Standards**

Сертификаты / Certificates :   
 Проектирование / Design : TS 10880  
 Присоединительные размеры / Connection Dimensions : TS EN 1092-1 (PN 16)  
 Тесты / Tests : TS EN 12266-1

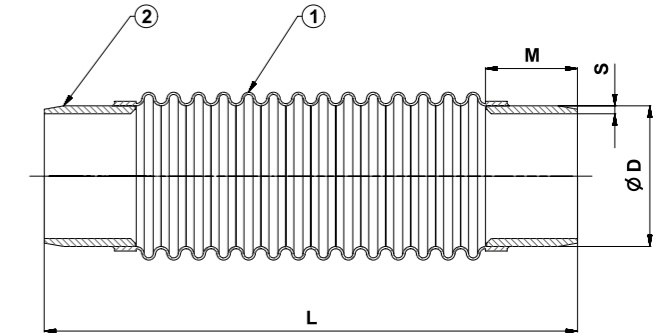
**Применения / Applications**

Горячее и холодное водоснабжение, воздух под давлением, горячая вода, пар, системы горячего масла.  
 Hot and cold water systems, compressed air, superheated water, steam, superheated steam systems, superheated oil systems

Malzeme Özellikleri / Material Specifications	No	Название детали / Part Name	Материал / Material
	1	Сильфон / Bellow	X5CrNi18 10 - AISI304 - Нержавеющая сталь / Stainless Steel
	2	Фланец / Flange	St37 - Сталь / Steel
3	Layner / Liner	X5CrNi18 10 - AISI304 - Нержавеющая сталь / Stainless Steel	

Ölçüler / Dimensions	Номинальное давление / Nominal Pressure	16 Бар												
	Номинальный диаметр / Nominal Diameter	DN	25	32	40	50	65	80	100	125	150	200	250	
	T-1920	L 30mm (-20 ... +10mm)	110	120	125	115	120	130	150					
	T-1940	L 60mm (- 40 ... +20mm)				180	175	180	190	185	200	220		
	T-1920	Осевое движение / Axial Movement	30mm (-20 ... +10mm)											
	T-1940		60mm (-40 ... +20mm)											
	Размеры клапана / Valve Dimensions (mm)	ØD	115	140	150	165	185	200	220	250	285	340	405	
		k	85	100	110	125	145	160	180	210	240	295	355	
		b	16	18	20				22	24	26	28		
		dxn	14x4	18x4		18x8		22x8	22x12	26x12				

T-1950 30mm (- 20 ... +10 mm) DN 25 - 250  
 T-1960 60mm (- 40 ... +20 mm) DN 50 - 250



**Общие характеристики / General Specifications**

Диапазон рабочей температуры / Working Temperature : -80 ... +420°C (16 Бар)

**Стандарты / Standards**

Сертификаты / Certificates :   
 Проектирование / Design : TS 10880  
 Присоединительные размеры / Connection Dimensions : TS EN 1092-1 (PN 16)  
 Тесты / Tests : TS EN 12266-1

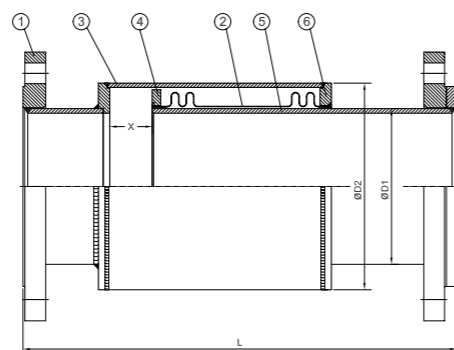
**Применения / Applications**

Горячее и холодное водоснабжение, воздух под давлением, горячая вода, пар, системы горячего масла.  
 Hot and cold water systems, compressed air, superheated water, steam, superheated steam systems, superheated oil systems

Malzeme Özellikleri / Material Specifications	No	Название детали / Part Name	Материал / Material
	1	Сильфон / Bellow	X5CrNi18 10 - AISI304 - Нержавеющая сталь / Stainless Steel
	2	Приварная шейка / Welded Neck	St37 - Сталь / Steel

Ölçüler / Dimensions	Номинальное давление / Nominal Pressure	16 Бар												
	Номинальный диаметр / Nominal Diameter	DN	25	32	40	50	65	80	100	125	150	200	250	
	T-1950	L 30mm (-20 ... +10mm)	180	195	190	200	250	270	300					
	T-1960	L 60mm (- 40 ... +20mm)				240	270	320	340	370				
	T-1950	Осевое движение / Axial Movement	30mm (-20 ... +10mm)											
	T-1960		60mm (-40 ... +20mm)											
	Размеры клапана / Valve Dimensions (mm)	ØD	33,7	42,4	48,3	60,3	76,1	88,9	114,3	139,7	165,1	219,1	273,1	
		S	2,6		3	3,2	3,6	4	4,5	5,9	6,3			
		M	50			60		80		100				
		Вход источника подходит TS 5437 / Welding Neck TS 5437 Standard												





**Общие характеристики / General Specifications**

Диапазон рабочей температуры / Working Temperature : -80 ... +420°C (16 Бар)

Количество расширения

DN 25 - 250	T-1970 30mm (- 20 ... +10 mm)
	T-1980 60mm (- 40 ... +20 mm)
	T-1985 90mm (- 60 ... +30 mm)
	T-1986 120mm (- 90 ... +30 mm)

**Стандарты / Standards**

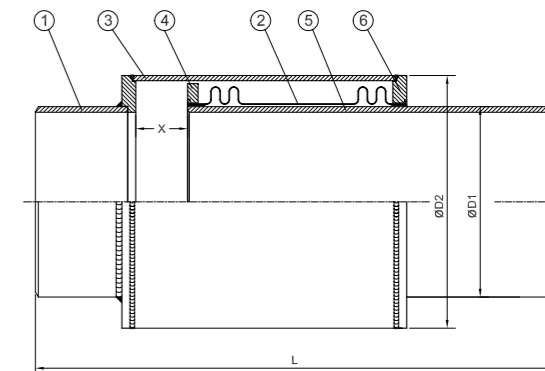
Сертификаты / Certificates :   
 Проектирование / Design : TS 10880  
 При соединительные размеры / Connection Dimensions : TS EN 1092-1 (PN 16)  
 Тесты / Tests : TS EN 12266-1

**Применения / Applications**

Горячее и холодное водоснабжение, воздух под давлением, горячая вода, пар, системы горячего масла.  
 Hot and cold water systems, compressed air, superheated water, steam, superheated steam systems, superheated oil systems

Malzeme Özellikleri / Material Specifications	No	Название детали / Part Name	Материал / Material
	1	Фланец / Flange	St37 - Сталь / Steel
	2	Сильфон / Bellow	X5CrNi18 10 - AISI304 - Нержавеющая сталь / Stainless Steel
	3	Наружная труба / Outer Pipe	St33 - Сталь / Steel (DIN 2440B, TS 301/3)
	4	Внутренний фланец / Inner Flange	St37 - Сталь / Steel
	5	Раздвижная труба / Sliding Pipe	St33 - Сталь / Steel (DIN 2440B, TS 301/3)
6	Наружный фланец / Outer Flange	St37 - Сталь / Steel	

Ölçüler / Dimensions	Номинальное давление / Nominal Pressure	16 Бар												
		Номинальный диаметр / Nominal Diameter	DN	25	32	40	50	65	80	100	125	150	200	250
	T-1970	L 30mm (- 20 ... +10mm)	275	285	290	285	305	310	350	400	410			
	T-1980	L 60mm (- 40 ... +20mm)	395	440	370	395	400	475	520	505				
	T-1985	L 90mm (- 60 ... +30mm)	520	600	530	550	610	640	630					
	T-1986	L 120mm (- 90 ... +30mm)	550	560	630	645	660	740	780	750				
	T-1970	Осевое движение / Axial Movement	30mm (-20 ... +10mm)											
	T-1980		60mm (-40 ... +20mm)											
	T-1985		90mm (-60 ... +30mm)											
	T-1986		120mm (-90 ... +30mm)											
T-1970	25													
T-1980	45													
T-1985	65													
T-1986	95													
Размеры клапана / Valve Dimensions (mm)	ØD1	33,7	42,4	48,3	60,3	76,1	88,9	114,3	139,7	165,1	219,1	273,1		
	ØD2	60,3	76,1	88,9	114,3	139,7	165,1	219,1	323,9	355,6				



**Общие характеристики / General Specifications**

Диапазон рабочей температуры / Working Temperature : -80 ... +420°C (16 Бар)

Genleşme Miktarı / Expansion - Compression

DN 25 - 250	T-1990 30mm (- 20 ... +10 mm)
	T-1995 60mm (- 40 ... +20 mm)
	T-1996 90mm (- 60 ... +30 mm)
	T-1997 120mm (- 90 ... +30 mm)

**Стандарты / Standards**

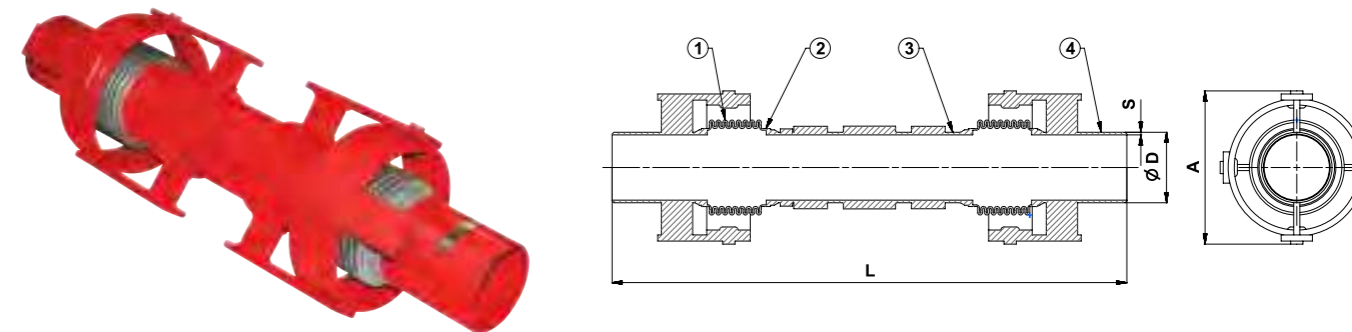
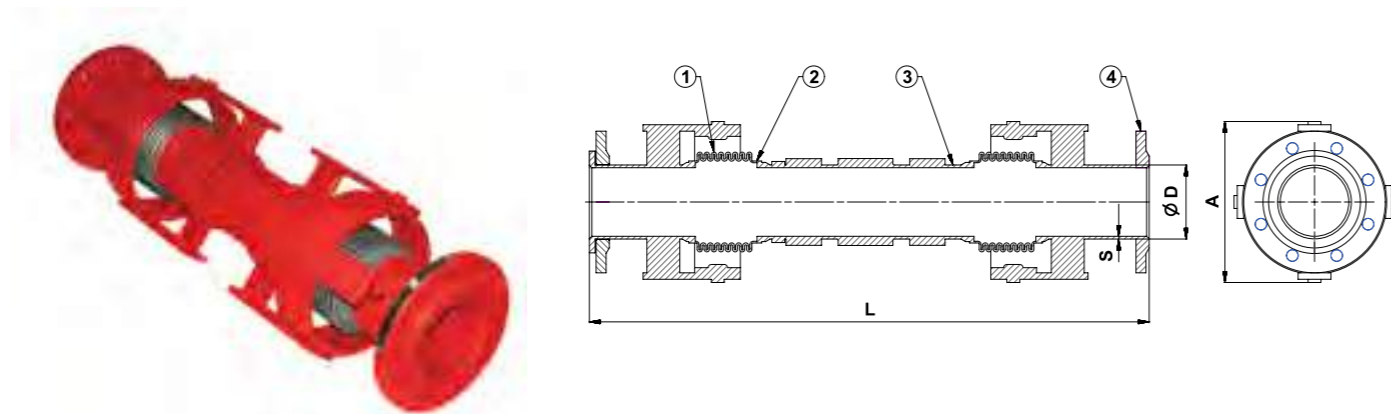
Сертификаты / Certificates :   
 Проектирование / Design : TS 10880  
 При соединительные размеры / Connection Dimensions : TS EN 1092-1 (PN 16)  
 Тесты / Tests : TS EN 12266-1

**Применения / Applications**

Горячее и холодное водоснабжение, воздух под давлением, горячая вода, пар, системы горячего масла.  
 Hot and cold water systems, compressed air, superheated water, steam, superheated steam systems, superheated oil systems

Malzeme Özellikleri / Material Specifications	No	Название детали / Part Name	Материал / Material
	1	Каунок Боynu / Welded Neck	St37 - Сталь / Steel
	2	Сильфон / Bellow	X5CrNi18 10 - AISI304 - Нержавеющая сталь / Stainless Steel
	3	Наружная труба / Outer Pipe	St33 - Сталь / Steel (DIN 2440B, TS 301/3)
	4	Внутренний фланец / Inner Flange	St37 - Сталь / Steel
	5	Раздвижная труба / Sliding Pipe	St33 - Сталь / Steel (DIN 2440B, TS 301/3)
6	Наружный фланец / Outer Flange	St37 - Сталь / Steel	

Ölçüler / Dimensions	Номинальное давление / Nominal Pressure	16 Бар												
		Номинальный диаметр / Nominal Diameter	DN	25	32	40	50	65	80	100	125	150	200	250
	T-1990	L 30mm (- 20 ... +10mm)	245	250	255	250	265	310	330	335				
	T-1995	L 60mm (- 40 ... +20mm)	395	410	335	350	355	425	450	430				
	T-1996	L 90mm (- 60 ... +30mm)	520	570	500	510	570	590	580					
	T-1997	L 120mm (- 90 ... +30mm)	595	630	600	615	625	700	730	700				
	T-1990	Осевое движение / Axial Movement	30mm (-20 ... +10mm)											
	T-1995		60mm (-40 ... +20mm)											
	T-1996		90mm (-60 ... +30mm)											
	T-1997		120mm (-90 ... +30mm)											
T-1990	25													
T-1995	45													
T-1996	65													
T-1997	95													
Размеры клапана / Valve Dimensions (mm)	ØD1	33,7	42,4	48,3	60,3	76,1	88,9	114,3	139,7	165,1	219,1	273,1		
	ØD2	60,3	76,1	88,9	114,3	139,7	165,1	219,1	323,9	355,6				



**Общие характеристики / General Specifications**

Диапазон рабочей температуры / Working Temperature : -80 ... +420°C (16 Бар)

Количество расширения / Expansion - Compression

DN 25 - 250	(T-2610) (Осевое) X=100mm, (Боковое) Y= ±50mm (100) (Угловое) Z=±50mm(100)
	(T-2620) (Осевое) X=100mm, (Боковое) Y= ±100mm (200) (Угловое) Z=±100mm(200)
	(T-2630) (Осевое) X=100mm, (Боковое) Y= ±150mm (300) (Угловое) Z=±150mm(300)
	(T-2640) (Осевое) X=100mm, (Боковое) Y= ±200mm (400) (Угловое) Z=±200mm(400)

**Стандарты / Standards**

Сертификаты / Certificates :

Проектирование / Design : TS 10880

Присоединительные размеры / Connection Dimensions : TS EN 1092-1 (PN 16)

Тесты / Tests : TS EN 12266-1

**Применения / Applications**

Горячее и холодное водоснабжение, воздух под давлением, горячая вода, пар, системы горячего масла.  
Hot and cold water systems, compressed air, superheated water, steam, superheated steam systems, superheated oil systems, all pipe lines

Malzeme Özellikleri / Material Specifications	No	Название детали / Part Name	Материал / Material
	1	Сильфон / Bellow	X5CrNi18 10 - AISI304 - Нержавеющая сталь / Stainless Steel
	2	Лента / Band	X5CrNi18 10 - AISI304 - Нержавеющая сталь / Stainless Steel
	3	Промежуточная труба / Intermediate Pipe	St37 - Сталь / Steel
	4	Фланец / Flange	St37 - Сталь / Steel

**Общие характеристики / General Specifications**

Диапазон рабочей температуры / Working Temperature : -80 ... +420°C (16 Бар)

Количество расширения / Expansion - Compression

DN 25 - 250	(T-2710) (Осевое) X=100mm, (Боковое) Y= ±50mm (100) (Угловое) Z=±50mm (100)
	(T-2720) (Осевое) X=100mm, (Боковое) Y= ±100mm (200) (Угловое) Z=±100mm(200)
	(T-2730) (Осевое) X=100mm, (Боковое) Y= ±150mm (300) (Угловое) Z=±150mm(300)
	(T-2740) (Осевое) X=100mm, (Боковое) Y= ±200mm (400) (Угловое) Z=±200mm(400)

**Стандарты / Standards**

Сертификаты / Certificates :

Проектирование / Design : TS 10880

Присоединительные размеры / Connection Dimensions : TS EN 1092-1 (PN 16)

Тесты / Tests : TS EN 12266-1

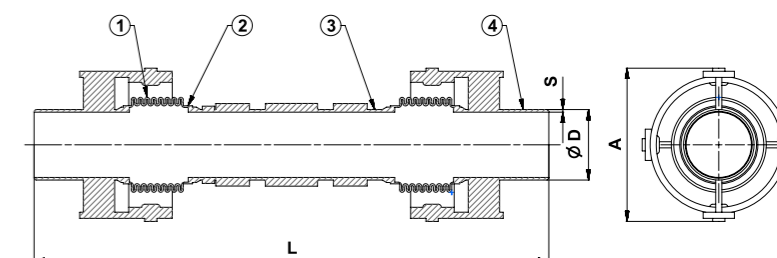
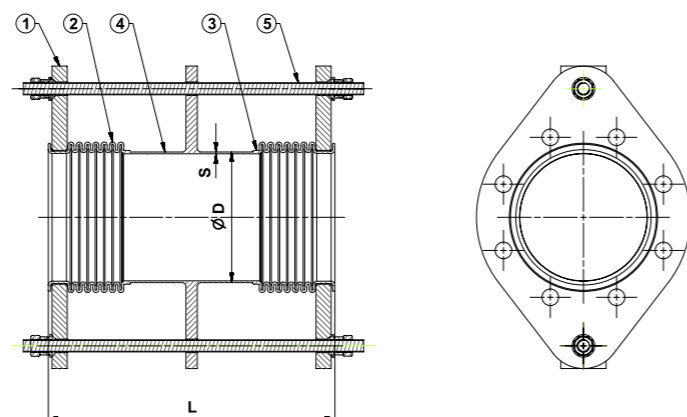
**Применения / Applications**

Горячее и холодное водоснабжение, воздух под давлением, горячая вода, пар, системы горячего масла, на всех трубопроводах  
Hot and cold water systems, compressed air, superheated water, steam, superheated steam systems, superheated oil systems, all pipe lines

Malzeme Özellikleri / Material Specifications	No	Название детали / Part Name	Материал / Material
	1	Сильфон / Bellow	X5CrNi18 10 - AISI304 - Нержавеющая сталь / Stainless Steel
	2	Лента / Band	X5CrNi18 10 - AISI304 - Нержавеющая сталь / Stainless Steel
	3	Промежуточная труба / Intermediate Pipe	St37 - Сталь / Steel
	4	Каунак Воуни / Welded Neck	St37 - Сталь / Steel

Ölçüler / Dimensions	Номинальное давление / Nominal Pressure	16 Бар															
	Номинальный диаметр / Nominal Diameter	X = Осевое движение / Axial Movement	Y = Боковое движение / Lateral Movement	Z = Угловое движение / Angular Movement	DN	25	32	40	50	65	80	100	125	150	200	250	
	T-2610	100	±50mm (100)	±50mm (100)	L	720		785		840		970		1160			
	T-2620		±100mm (200)	±100mm (200)		920		985		1040		1170		1360			
	T-2630		±150mm (300)	±150mm (300)		1120		1185 1235		1290		1470		1710			
	T-2640		±200mm (400)	±200mm (400)		1320		1385 1485		1540		1770		2060			
Размеры клапана / Valve Dimensions (mm)					ØD	33,2	42,4	48,3	60,3	76,1	88,9	114,3	139,7	165,1	219,1	273,1	
					A	114		133	148	167	202	255	280	328	380	442	
					S	2,3	2,6	3		3,2	3,6	4	4,5	6,3	7,1		

Ölçüler / Dimensions	Номинальное давление / Nominal Pressure	16 Бар															
	Номинальный диаметр / Nominal Diameter	X = Осевое движение / Axial Movement	Y = Боковое движение / Lateral Movement	Z = Угловое движение / Angular Movement	DN	25	32	40	50	65	80	100	125	150	200	250	
	T-2710	100	±50mm (100)	±50mm (100)	L	715		780		830		960		1150			
	T-2720		±100mm (200)	±100mm (200)		915		980		1030		1160		1350			
	T-2730		±150mm (300)	±150mm (300)		1115		1180 1230		1280		1460		1700			
	T-2740		±200mm (400)	±200mm (400)		1315		1380 1480		1530		1760		2050			
Размеры клапана / Valve Dimensions (mm)					ØD	33,2	42,4	48,3	60,3	76,1	88,9	114,3	139,7	165,1	219,1	273,1	
					A	142		162	168	186	232	282	308	355	435	515	
					S	2,3	2,6	3		3,2	3,6	4	4,5	6,3	7,1		



**Общие характеристики / General Specifications**

Диапазон рабочей температуры / Working Temperature : -80 ... +420°C (16 Бар)

Количество расширения / Expansion - Compression

DN 25 - 50  
T-2410 (Осевое) X=30mm, Yanal(Lateral) Y= ±25mm (50)  
T-2420 (Осевое) X=30mm, Yanal(Lateral) Y= ±50mm (100)  
T-2430 (Осевое) X=30mm, Yanal(Lateral) Y= ±75mm (150)  
T-2440 (Осевое) X=30mm, Yanal(Lateral) Y= ±100mm (200)

DN 65 - 250  
T-2450 (Осевое) X=60mm, (Боковое) Y= ±25mm (50)  
T-2460 (Осевое) X=60mm, (Боковое) Y= ±50mm (100)  
T-2470 (Осевое) X=60mm, (Боковое) Y= ±75mm (150)  
T-2480 (Осевое) X=60mm, (Боковое) Y= ±100mm (200)

**Стандарты / Standards**

Сертификаты / Certificates :

Проектирование / Design : TS 10880

Присоединительные размеры / Connection Dimensions : TS EN 1092-1 (PN 16)

Тесты / Tests : TS EN 12266-1

**Применения / Applications**

Горячее и холодное водоснабжение, воздух под давлением, горячая вода, пар, системы горячего масла.

Hot and cold water systems, compressed air, superheated water, steam, superheated steam systems, superheated oil systems

No	Название детали / Part Name	Материал / Material
1	Фланец / Flange	St37 - Сталь / Steel
2	Сильфон / Bellow	X5CrNi18 10 - AISI304 - Нержавеющая сталь / Stainless Steel
3	Лента / Band	X5CrNi18 10 - AISI304 - Нержавеющая сталь / Stainless Steel
4	Промежуточная труба / Intermediate Pipe	St37 - Сталь / Steel
5	Ограничительный стержень / Limit Rod	St37 - Сталь / Steel

Номинальное давление / Nominal Pressure	16 Бар																		
	Номинальный диаметр / Nominal Diameter	X = Осевое движение / Axial Movement	Y = Боковое движение / Lateral Movement	Z = Угловое движение / Angular Movement	DN	25	32	40	50	65	80	100	125	150	200	250			
Ölçüler / Dimensions	T-2410	30	±25mm (50)	L	L	520	530	580											
	T-2420		±50mm (100)			620	630	680											
	T-2430		±75mm (150)			720	730	780											
	T-2440		±100mm (200)			820	830	880											
	T-2450	60	±25mm (50)					590	630	680	750	820							
	T-2460		±50mm (100)					690	730	850	920	1000							
	T-2470		±75mm (150)					790	830	950	1020	1100							
	T-2480		±100mm (200)					890	930	1050	1120	1200							
Размеры клапана / Valve Dimensions (mm)					S	2,3	2,6	3	3,2	3,6	4	4,5	6,3	7,1					

**Общие характеристики / General Specifications**

Диапазон рабочей температуры / Working Temperature : -80 ... +420°C (16 Бар)

Количество расширения / Expansion - Compression

DN 25 - 50  
T-2510 (Осевое) X=30mm, Yanal(Lateral) Y= ±25mm (50)  
T-2520 (Осевое) X=30mm, Yanal(Lateral) Y= ±50mm (100)  
T-2530 (Осевое) X=30mm, Yanal(Lateral) Y= ±75mm (150)  
T-2540 (Осевое) X=30mm, Yanal(Lateral) Y= ±100mm (200)

DN 65 - 250  
T-2550 (Осевое) X=60mm, (Боковое) Y= ±25mm (50)  
T-2560 (Осевое) X=60mm, (Боковое) Y= ±50mm (100)  
T-2570 (Осевое) X=60mm, (Боковое) Y= ±75mm (150)  
T-2580 (Осевое) X=60mm, (Боковое) Y= ±100mm (200)

**Стандарты / Standards**

Сертификаты / Certificates :

Проектирование / Design : TS 10880

Присоединительные размеры / Connection Dimensions : TS EN 1092-1 (PN 16)

Тесты / Tests : TS EN 12266-1

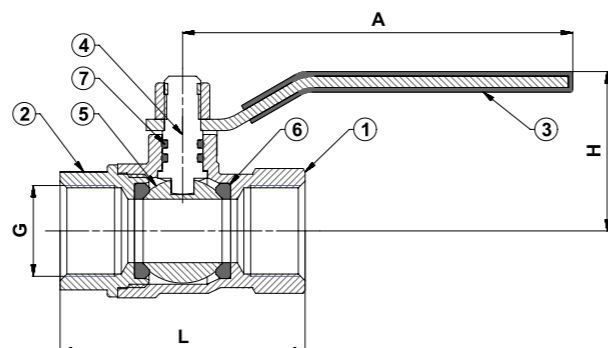
**Применения / Applications**

Горячее и холодное водоснабжение, воздух под давлением, горячая вода, пар, системы горячего масла.

Hot and cold water systems, compressed air, superheated water, steam, superheated steam systems, superheated oil systems

No	Название детали / Part Name	Материал / Material
1	Каунак Боуни / Welded Neck	St37 - Сталь / Steel
2	Сильфон / Bellow	X5CrNi18 10 - AISI304 - Нержавеющая сталь / Stainless Steel
3	Лента / Band	X5CrNi18 10 - AISI304 - Нержавеющая сталь / Stainless Steel
4	Промежуточная труба / Intermediate Pipe	St37 - Сталь / Steel
5	Ограничительный стержень / Limit Rod	St37 - Сталь / Steel

Номинальное давление / Nominal Pressure	16 Бар																	
	Номинальный диаметр / Nominal Diameter	X = Осевое движение / Axial Movement	Y = Боковое движение / Lateral Movement	Z = Угловое движение / Angular Movement	DN	25	32	40	50	65	80	100	125	150	200	250		
Ölçüler / Dimensions	T-2510	30	±25mm (50)	L	L	520	530	580										
	T-2520		±50mm (100)			620	630	680										
	T-2530		±75mm (150)			720	730	780										
	T-2540		±100mm (200)			820	830	880										
	T-2550	60	±25mm (50)					590	630	680	750	820						
	T-2560		±50mm (100)					690	730	850	920	1000						
	T-2570		±75mm (150)					790	830	950	1020	1100						
	T-2580		±100mm (200)					890	930	1050	1120	1200						
Размеры клапана / Valve Dimensions (mm)					S	2,3	2,6	3	3,2	3,6	4	4,5	6,3	7,1				



**Общие характеристики / General Specifications**

Диапазон рабочей температуры / Working Temperature : -10 ... +120 °C (40 Бар)

**Стандарты / Standards**

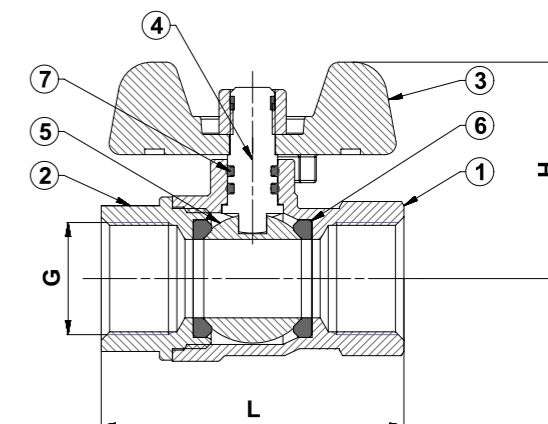
Сертификаты / Certificates :   
 Проектирование / Design : TS CEN TS 13547   
 Наружный стандарт / Thread Standard : EN ISO 228-1   
 Тесты / Tests : TS EN 12266-1

**Применения / Applications**

Горячее и холодное водоснабжение, сжатый воздух   
 Hot and cold water systems, compressed air, non-acidic and non-flammable liquid fluids

Malzeme Özellikleri / Material Specifications	No	Название детали / Part Name	Материал / Material
	1	Корпус / Body	CuZn40Pb2 - CW617N - Латунь / Forced Brass
	2	Крышка / Bonnet	CuZn40Pb2 - CW617N - Латунь / Forced Brass
	3	Ручка / Lever	St37 - Сталь + Galvaniz + Vinyl Kaplama / Steel + Galvanize Plated + Vinyl Coated
	4	Ось / Stem	CuZn40Pb2 - CW617N - Латунь / Brass
	5	Шар / Ball	CuZn40Pb2 - CW617N - Латунь + Хромовое покрытие / Brass + Chrome Plated
	6	Уплотнительное кольцо / Seals	PTFE - Тефлон
	7	Уплотнительное кольцо	EPDM

Ölçüler / Dimensions	Номинальное давление / Nominal Pressure	40 Бар										16 Бар			
		DN	15	20	25	32	40	50	65	80	100				
	Размеры клапана / Valve Dimensions	Номинальный диаметр / Nominal Diameter	G	1 / 2"	3 / 4"	1"	1 1 / 4"	1 1 / 2"	2"	2 1 / 2"	3"	4"			
		L	54	62	74	88	102	119	150	180					
		H	35	40	50	55	68	75	110	122	132				
		A	86		115			155			220				
Вес / Weight	Kg	0.24	0.32	0.58	0.8	1.22	1.94	3,63	5,6	9,1					



**Общие характеристики / General Specifications**

Диапазон рабочей температуры / Working Temperature : -10 ... +120°C (40 Бар)

**Стандарты / Standards**

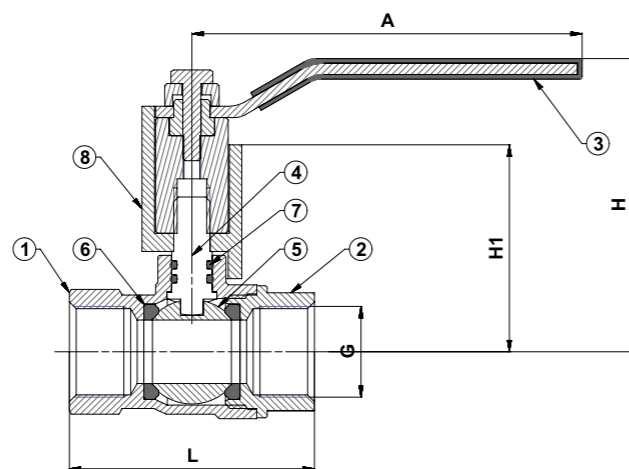
Сертификаты / Certificates :   
 Проектирование / Design : TS CEN TS 13547   
 Наружный стандарт / Thread Standard : EN ISO 228-1   
 Тесты / Tests : TS EN 12266-1

**Применения / Applications**

Горячее и холодное водоснабжение, сжатый воздух   
 Hot and cold water systems, compressed air, non-acidic and non-flammable liquid fluids

Malzeme Özellikleri / Material Specifications	No	Название детали / Part Name	Материал / Material
	1	Корпус / Body	CuZn40Pb2 - CW617N - Латунь / Forced Brass
	2	Крышка / Bonnet	CuZn40Pb2 - CW617N - Латунь / Forced Brass
	3	Ручка / Lever	Алюминий + Электростатическая краска / Aluminum Injection + Electrostatic Painting
	5	Ось / Stem	CuZn40Pb2 - CW617N - Латунь / Brass
	6	Шар / Ball	CuZn40Pb2 - CW617N - Латунь + Krom Kaplama / Brass + Chrome Plated
	7	Уплотнительное кольцо / Seals	PTFE - Тефлон
	8	Уплотнительное кольцо	EPDM

Ölçüler / Dimensions	Номинальное давление / Nominal Pressure	40 Бар				
		DN	15	20	25	
	Размеры клапана / Valve Dimensions	Номинальный диаметр / Nominal Diameter	G	1 / 2"	3 / 4"	1"
		L	54	62	74	
		H	40	45	50	
	Вес / Weight	Kg	0.24	0.32	0.58	



**Общие характеристики / General Specifications**

Диапазон рабочей температуры / Working Temperature : -10... +120 °C (40 Бар)

**Стандарты / Standards**

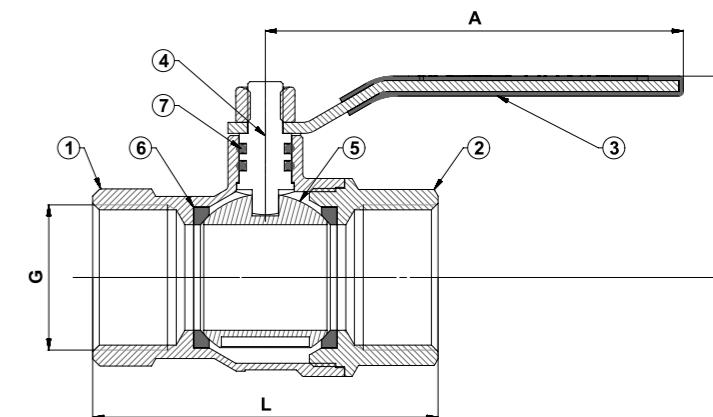
Сертификаты / Certificates :   
 Проектирование / Design : TS CEN TS 13547  
 Наружный стандарт / Thread Standard : EN ISO 228-1  
 Тесты / Tests : TS EN 12266-1

**Применения / Applications**

Горячее и холодное водоснабжение, сжатый воздух  
 Hot and cold water systems, compressed air, non-acidic and non-flammable liquid fluids

Maizeme Özellikleri / Material Specifications	No	Название детали / Part Name	Материал / Material
	1	Корпус / Body	CuZn40Pb2 - CW617N - Латунь / Forced Brass
	2	Крышка / Bonnet	CuZn40Pb2 - CW617N - Латунь / Forced Brass
	3	Ручка / Lever	St37 - Сталь + Galvaniz + Vinil Kaplama / Steel + Galvanize Plated + Vinyl Coated
	4	Ось / Stem	CuZn40Pb2 - CW617N - Латунь / Brass
	5	Шар / Ball	CuZn40Pb2 - CW617N - Латунь +Krom Kaplama / Brass + Chrome Plated
	6	Уплотнительное кольцо / Seals	PTFE - Тефлон
	7	Уплотнительное кольцо / Seals	EPDM
8	Шток / Neck	Латунь / Zamak Injection	

Ölçüler / Dimensions	Номинальное давление / Nominal Pressure	40 Бар						
	Номинальный диаметр / Nominal Diameter	DN	15	20	25	32	40	50
	Размеры клапана / Valve Dimensions	G	1 / 2"	3 / 4"	1"	1 1 / 4"	1 1 / 2"	2"
		L	54	62	74	88	102	119
		H	65	68	81	86	113	120
		H1	45	48	55	60	81	90
		A	86		115		155	
Вес / Weight	Kg.	0.35	0.45	0.75	1.1	1.35	2,3	



**Общие характеристики / General Specifications**

Диапазон рабочей температуры / Working Temperature : -10 ... +60°C (MOP 5-20)

**Стандарты / Standards**

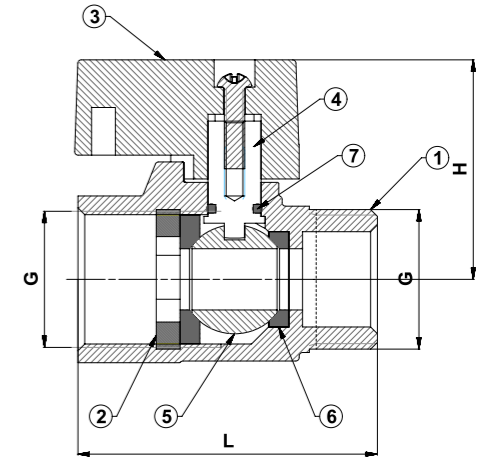
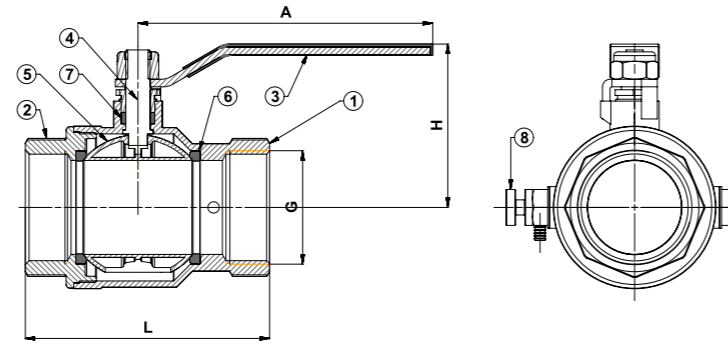
Сертификаты / Certificates :   
 Проектирование / Design : TS EN 331  
 Наружный стандарт / Thread Standard : EN ISO 228-1  
 Тесты / Tests : TS EN 331

**Применения / Applications**

Газ под давлением, жидкие горючие, природный газ и ЛПГ  
 Pressured gases, liquid fuels, natural gas and LPG

Maizeme Özellikleri / Material Specifications	No	Название детали / Part Name	Материал / Material
	1	Корпус / Body	CuZn40Pb2 - CW617N - Латунь / Forced Brass
	2	Крышка / Bonnet	CuZn40Pb2 - CW617N - Латунь / Forced Brass
	3	Ручка / Lever	St37 - Сталь + Galvaniz + Vinil Kaplama / Steel + Galvanize Plated + Vinyl Coated
	4	Ось / Stem	CuZn40Pb2 - CW617N - Латунь / Brass
	5	Шар / Ball	CuZn40Pb2 - CW617N - Латунь + Хромовое покрытие / Brass + Chrome Plated
	6	Уплотнительное кольцо / Seals	PTFE - Тефлон
7	Уплотнительное кольцо / Seals	Viton	

Ölçüler / Dimensions	Номинальное давление / Nominal Pressure	MOP5-20						
	Номинальный диаметр / Nominal Diameter	DN	15	20	25	32	40	50
	Размеры клапана / Valve Dimensions	G	1 / 2"	3 / 4"	1"	1 1 / 4"	1 1 / 2"	2"
		L	60	70	85	100	110	130
		H	40	45	50	65	70	80
		A	86		115		155	
		Вес / Weight	Kg	0.25	0.35	0.65	0.85	1.3



**Общие характеристики / General Specifications**

Диапазон рабочей температуры / Working Temperature : -10 ... +120°C (25 Бар)

**Стандарты / Standards**

Сертификаты / Certificates :   
 Проектирование / Design : TS CEN TS 13547  
 Наружный стандарт / Thread Standard : EN ISO 228-1  
 Тесты / Tests : TS EN 12266-1

**Применения / Applications**

Горячее и холодное водоснабжение  
 Hot and cold water systems

Malzeme Özellikleri / Material Specifications	No	Название детали / Part Name	Материал / Material
	1	Корпус / Body	CuZn40Pb2 - CW617N - Латунь / Forced Brass
	2	Крышка / Bonnet	CuZn40Pb2 - CW617N - Латунь / Forced Brass
	3	Ручка / Lever	St37 - Сталь + Galvaniz + Виниловое покрытие / Steel + Galvanize Plated + Vinyl Coated
	4	Ось / Stem	CuZn40Pb2 - CW617N - Латунь / Brass
	5	Шар / Ball	CuZn40Pb2 - CW617N - Латунь + Хромовое покрытие / Brass + Chrome Plated
	6	Уплотнительное кольцо / Seals	PTFE - Тефлон
	7	Уплотнительное кольцо / Packing	PTFE - Тефлон
8	Спускник / Plug And Drain Valve	CuZn40Pb2 - CW617N - Латунь / Brass	

**Общие характеристики / General Specifications**

Диапазон рабочей температуры / Working Temperature : -10 ... +120 °C (16 Бар)

**Стандарты / Standards**

Сертификаты / Certificates :   
 Проектирование / Design : TS CEN TS 13547  
 Наружный стандарт / Thread Standard : EN ISO 228-1  
 Тесты / Tests : TS EN 12266-1

**Применения / Applications**

Горячее и холодное водоснабжение, воздух под давлением  
 Hot and cold water systems, compressed air

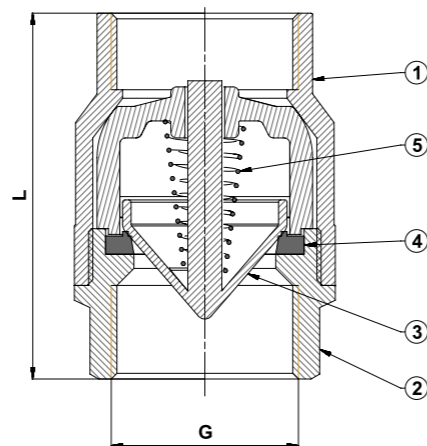
Malzeme Özellikleri / Material Specifications	No	Название детали / Part Name	Материал / Material
	1	Корпус / Body	CuZn40Pb2 - CW617N - Латунь / Forced Brass
	2	Крышка / Bonnet	CuZn40Pb2 - CW617N - Латунь / Brass
	3	Ручка / Lever	Алюминий + Elektrostatik Boya / Aluminum Injection + Electrostatic Painting
	4	Ось / Stem	CuZn40Pb2 - CW617N - Латунь / Brass
	5	Шар / Ball	CuZn40Pb2 - CW617N - Латунь + Krom Kaplama / Brass + Chrome Plated
	6	Уплотнительное кольцо / Seals	PTFE - Тефлон
7	Уплотнительное кольцо	EPDM	

Ölçüler / Dimensions

Номинальное давление / Nominal Pressure	25 Бар							
	Номинальный диаметр / Nominal Diameter	DN	15	20	25	32	40	50
Размеры клапана / Valve Dimensions	G	1 / 2"	3 / 4"	1"	1 1 / 4"	1 1 / 2"	2"	
	L	50	60	70	85	95	110	
	H	55	65	85	95	110	125	
	A	95		120		150		
Вес / Weight	Kg.	0.25	0.28	0.45	0.7	1.1	1,4	

Ölçüler / Dimensions

Номинальное давление / Nominal Pressure	16 Бар	
Номинальный диаметр / Nominal Diameter	DN	15
Размеры клапана / Valve Dimensions	G	1 / 2"
	L	46
	H	32
Вес / Weight	Kg	0.140



**Общие характеристики / General Specifications**

Диапазон рабочей температуры / *Working Temperature* : -10 ... +110°C (10 Бар)

**Стандарты / Standards**

Сертификаты / *Certificates* :

Проектирование / *Design* : TS 10873

Наружный стандарт / *Thread Standard* : EN ISO 228-1

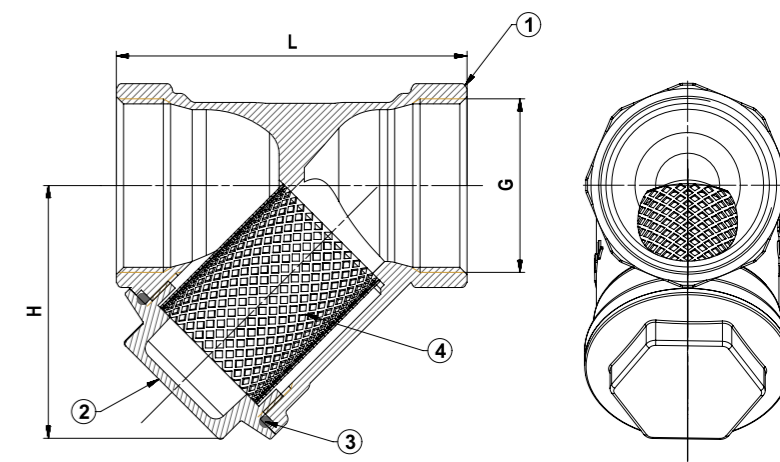
Тесты / *Tests* : TS EN 12266-1

**Применения / Applications**

Горячее и холодное водоснабжение, сжатый воздух  
*Hot and cold water systems, compressed air, non-acidic and non-flammable liquid fluids*

Malzeme Özellikleri / <i>Material Specifications</i>	No	Название детали / <i>Part Name</i>	Материал / <i>Material</i>
	1	Корпус / <i>Body</i>	CuZn40Pb2 - CW617N - Латунь / <i>Forced Brass</i>
	2	Крышка / <i>Bonnet</i>	CuZn40Pb2 - CW617N - Латунь / <i>Forced Brass</i>
	3	Затвор / <i>Clapper</i>	Полимерная пластмасса / <i>Polymer Plastic</i>
	4	Прокладка / <i>Gasket</i>	NBR
5	Пружина / <i>Spring</i>	X12CrNi18 8 - AISI302 - Нержавеющая сталь / <i>Stainless Steel</i>	

Ölçüler / <i>Dimensions</i>	Номинальное давление / <i>Nominal Pressure</i>	10 Бар									
	Номинальный диаметр / <i>Nominal Diameter</i>	DN	15	20	25	32	40	50	65	80	100
	Размеры клапана / <i>Valve Dimensions</i>	G	1 / 2"	3 / 4"	1"	1 1 / 4"	1 1 / 2"	2"	2 1 / 2"	3"	4"
		L	49	53	58	67	71	79	93	102	120
Вес / <i>Weight</i>	Kg	0.1	0.14	0.24	0.33	0.5	0.7	1,55	1,9	3	



**Общие характеристики / General Specifications**

Диапазон рабочей температуры / *Working Temperature* : -10 ... +120 °C (16 Бар)

**Стандарты / Standards**

Сертификаты / *Certificates* :

Проектирование / *Design* : TS 11494

Наружный стандарт / *Thread Standard* : EN ISO 228-1

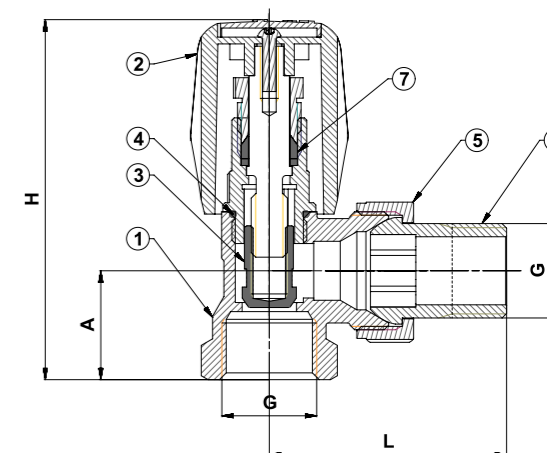
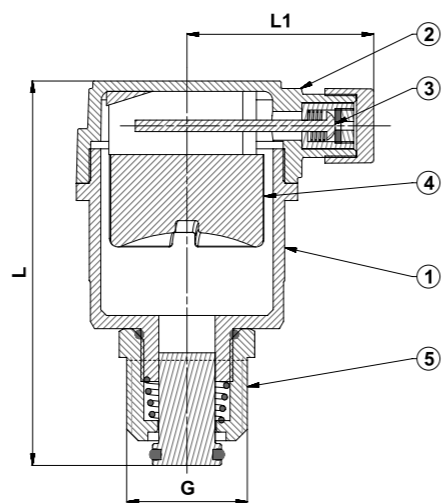
Тесты / *Tests* : TS EN 12266-1

**Применения / Applications**

Горячее и холодное водоснабжение, воздух под давлением, жидкости, не имеющие кислотные и щелочные особенности  
*Hot and cold water systems, compressed air, saturated steam, non-acidic and non-flammable liquid fluids*

Malzeme Özellikleri / <i>Material Specifications</i>	No	Название детали / <i>Part Name</i>	Материал / <i>Material</i>
	1	Корпус / <i>Body</i>	CuZn40Pb2 - CW617N - Латунь / <i>Forced Brass</i>
	2	Крышка / <i>Bonnet</i>	CuZn40Pb2 - CW617N - Латунь / <i>Forced Brass</i>
	3	Уплотнительное кольцо	EPDM
4	Фильтр / <i>Filter</i>	X5CrNi18 10 - AISI304 - Нержавеющая сталь / <i>Stainless Steel</i>	

Ölçüler / <i>Dimensions</i>	Номинальное давление / <i>Nominal Pressure</i>	16 Бар									
	Номинальный диаметр / <i>Nominal Diameter</i>	DN	15	20	25	32	40	50	65	80	
	Размеры клапана / <i>Valve Dimensions</i>	G	1 / 2"	3 / 4"	1"	1 1 / 4"	1 1 / 2"	2"	2 1 / 2"	3"	
		L	58	68	75	90	108	130	150	180	
Вес / <i>Weight</i>	Kg	0.132	0.216	0.335	0.474	0.771	1,180	2.074	2.850		
Фильтр / <i>Filter</i>		30 Mesh (600 Micron)									



**Общие характеристики / General Specifications**

Диапазон рабочей температуры / Working Temperature : -10... +90 °C (10 Бар)

**Стандарты / Standards**

Сертификаты / Certificates :   
 Проектирование / Design : TS 7817  
 Наружный стандарт / Thread Standard : EN ISO 228-1  
 Тесты / Tests : TS EN 12266-1

**Применения / Applications**

Горячее и холодное водоснабжение  
 Hot and cold water systems

Malzeme Özellikleri / Material Specifications	No	Название детали / Part Name	Материал / Material
	1	Корпус / Body	CuZn40Pb2 - CW617N - Латунь / Forced Brass
	2	Крышка / Bonnet	CuZn40Pb2 - CW617N - Латунь / Forced Brass
	3	Предохранительный клапан / Safety Valve	Эбонит / Ebonite
	4	Поплавок / Float	Эбонит / Ebonite
	5	Клапан / Check Valve	CuZn40Pb2 - CW617N - Латунь / Forced Brass

Ölçüler / Dimensions	Номинальное давление / Nominal Pressure	10 Бар	
	Номинальный диаметр / Nominal Diameter	DN	600
	Размеры клапана / Valve Dimensions	G	1 / 2"
		L	71
		L1	29
Вес / Weight	Kg	0.13	

**Общие характеристики / General Specifications**

Диапазон рабочей температуры / Working Temperature : -10 ... +90°C (10 Бар)

**Стандарты / Standards**

Сертификаты / Certificates :   
 Проектирование / Design : TS 579  
 Наружный стандарт / Thread Standard : EN ISO 228-1  
 Тесты / Tests : TS EN 12266-1

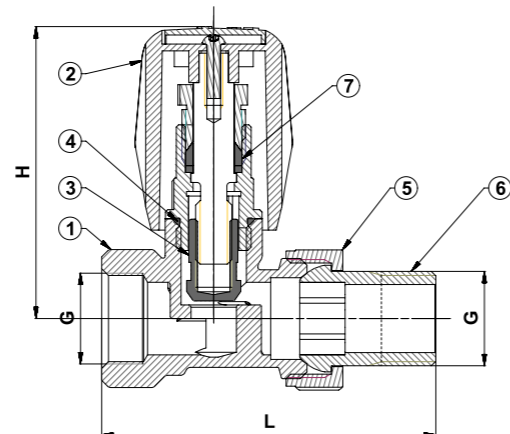
**Применения / Applications**

Горячее и холодное водоснабжение  
 Hot and cold water systems

Malzeme Özellikleri / Material Specifications	No	Название детали / Part Name	Материал / Material
	1	Корпус / Body	CuZn40Pb2 - CW617N - Латунь / Forced Brass
	2	Маховик / Handwheel	Эбонит / Ebonite
	3	Затвор / Clapper	CuZn40Pb2 - CW617N - Латунь / Forced Brass
	4	Уплотнительное кольцо	EPDM
	5	Somun / Nut	CuZn40Pb2 - CW617N - Латунь / Forced Brass
	6	Гайка / Nipple	CuZn40Pb2 - CW617N - Латунь / Forced Brass
7	Уплотнительное кольцо / Packing	PTFE - Тефлон	

Ölçüler / Dimensions	Номинальное давление / Nominal Pressure	10 Бар	
	Номинальный диаметр / Nominal Diameter	DN	15
	Размеры клапана / Valve Dimensions	G	1 / 2"
		L	53
		H	80
		A	24
Вес / Weight	Kg	0.24	





**Общие характеристики / General Specifications**

Диапазон рабочей температуры / Working Temperature : -10 ... +90°C (10 Бар)

**Стандарты / Standards**

Сертификаты / Certificates :   
Проектирование / Design : TS 579  
Наружный стандарт / Thread Standard : EN ISO 228-1  
Тесты / Tests : TS EN 12266-1

**Применения / Applications**

Горячее и холодное водоснабжение  
Hot and cold water systems

No	Название детали / Part Name	Материал / Material
1	Корпус / Body	CuZn40Pb2 - CW617N - Латунь / Forced Brass
2	Маховик / Handwheel	Эбонит / Ebonite
3	Затвор / Clapper	CuZn40Pb2 - CW617N - Латунь / Forced Brass
4	Уплотнительное кольцо	EPDM
5	Гайка / Nut	CuZn40Pb2 - CW617N - Латунь / Forced Brass
6	Ниппель / Nipple	CuZn40Pb2 - CW617N - Латунь / Forced Brass
7	Уплотнительное кольцо / Packing	PTFE - Тефлон

Ölçüler / Dimensions	Номинальное давление / Nominal Pressure	10 Бар	
	Номинальный диаметр / Nominal Diameter	DN	15
	Размеры клапана / Valve Dimensions	G	1 / 2"
		L	88
		H	63
Вес / Weight	Kg	0.24	

# Революция в производстве сетчатых фильтров











**Фланцевый сферический фильтр CVT 1010**



**Сферический межфланцевый фильтр CVT 1000**



- Олимпийская деревня - Сочи  
*/The Olympic Village - Sochi*
- 
- Трц Мозаика - Москва  
*/Mozaika Mall - Moscow*
- 
- Завод Coca Cola - Ростов  
*/Coca Cola Facilities - Rostov*
- 
- Завод Volvo - Калуга  
*/Volvo Facilities - Kaluga*
- 
- Фили Град жилой комплекс - Москва  
*/Filigrad Residential Complex - Moscow*
- 
- Завод Pasabahce - Нижний Новгороде  
*/Pasabahce Facilities - Nizhny Novgorod*
- 
- Икеа - Самара  
*/Ikea - Samara*
- 
- Завод Гознак - Санкт Петербург  
*/Goznak Facilities - Saint Petersburg*
- 



### **Factory & Headquarters TURKEY**

**Address:** Ugur Mumcu Mah. 2347 Sk. No:7 Sultangazi, 34265 Istanbul, TURKEY

**Tel :** +90 212 668 18 08 **Fax:** + 90 212 594 73 42

[www.duyarvalve.com](http://www.duyarvalve.com)

[info@duyarvalve.com](mailto:info@duyarvalve.com)

#### **Duyar ALBANIA**

**Address:** Tirane - Durres 7.km

Kashar Tirana, ALBANIA

**Tel:** +355 67 200 65 66

[albania@duyarvalve.com](mailto:albania@duyarvalve.com)

#### **Office EGYPT**

**Address:** 13 Abd Al-Aziz Talaat Harb St.

7th Floor / 16 Cairo, EGYPT

**Tel:** +202 22 715 315

[egypt@duyarvalve.com](mailto:egypt@duyarvalve.com)

#### **Office GHANA**

**Address:** Community 1 Tema, Accra, GHANA

**Tel:** +233 50 483 18 87

[ghana@duyarvalve.com](mailto:ghana@duyarvalve.com)

#### **Office VIETNAM**

**Address:** Ho Chi Minh, VIETNAM

[vietnam@duyarvalve.com](mailto:vietnam@duyarvalve.com)

#### **Office INDONESIA**

**Address:** Jakarta, INDONESIA

[indonesia@duyarvalve.com](mailto:indonesia@duyarvalve.com)



[facebook.com / duyarvana](https://facebook.com/duyarvana)



[twitter.com / duyarvana](https://twitter.com/duyarvana)