

ТЕРМОРЕГУЛЯТОР

terneo vt

простое управление теплом



Использование
ТЕРМОРЕГУЛЯТОРОВ это:

экономия
электроэнергии до 30 %

комфортный
уровень температуры

Технический паспорт

Инструкция по установке
и эксплуатации

Сертификат соответствия
№ TC RU C-UA.AB15.B.00542
Срок действия с 21.02.2017 по 20.02.2020
Орган по сертификации: ООО «ЦЕНТРОТЕСТ»
Соответствует требованиям Технического регламента Таможенного союза: ТР ТС 004/2011 «О безопасности низковольтного оборудования», ТР ТС 020/2011 «Электромагнитная совместимость технических средств»
Полный перечень сертификатов представлен на официальном сайте производителя www.ds-electronics.ru



Назначение

Перед началом монтажа и использования терморегулятора, пожалуйста, ознакомьтесь до конца с данным документом. Это поможет избежать ошибки и недоразумения.

Основной областью применения терморегулятора является система электрического отопления. Терморегулятор предназначен для поддержания постоянной температуры 0...35 °С.

Температура контролируется в том месте, где расположен терморегулятор.

Конструктивная особенность terneo vt — внутренний датчик температуры. На точность показаний терморегулятора влияет внутренний нагрев. Степень нагрева зависит от мощности нагрузки, подключенной к терморегулятору.

Терморегулятор имеет защиту от частых переключений силового реле для увеличения срока его службы. Если между переключением реле было меньше одной минуты, то терморегулятор задержит включение реле, обозначив отсчет времени мигающей точкой в крайнем правом разряде.

Технические данные

№ п/п	Параметр	Значение
1	Пределы регулирования	0...35 °С
2	Максимальный ток нагрузки	16 А
3	Максимальная мощность нагрузки	3 000 ВА
4	Напряжение питания	230 В ±10 %
5	Ток потребления при 230 В: активное сост. при макс яркости режим сна (откл с кнопки)	не более 6,5 мА не более 1,9 мА
6	Масса в полной комплектации	0,18 кг ±10 %
7	Габаритные размеры	75 × 75 × 39 мм
8	Датчик температуры	NTC терморезистор 10 кОм при 25 °С
9	Кол-во ком-ций под нагрев., не менее	50 000 циклов
10	Кол-во ком-ций без нагрев., не менее	20 000 000 циклов
11	Температурный гистерезис	1 °С
12	Степень защиты по ГОСТ 14254	IP20

Комплект поставки

Терморегулятор, рамка 1 шт
Гарантийные свидетельство и талон 1 шт
Техпаспорт, инструкция 1 шт
Упаковочная коробка 1 шт

Схема подключения

Напряжение питания (230 В ±10 %, 50 Гц) подается на клеммы 4 и 5, причем фаза (L) определяется индикатором и подключается на клемму 5, а ноль (N) — на клемму 4.

К клеммам 3 и 6 подключается нагрузка (соединительные провода от нагревательного элемента).

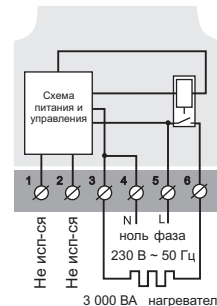


Схема 1. Упрощенная внутренняя схема и схема подключения

Внимание!

Терморегулятор имеет внутреннюю систему автоматической корректировки показаний температуры датчика воздуха. При первом включении терморегулятора, происходит индикация реального значения температуры внутреннего датчика. Одновременно с внутренним прогревом и в соответствии с выставленной мощностью нагрузки, показания терморегулятора автоматически откорректируются и будут соответствовать температуре окружающего воздуха.

Если в этот момент кратковременно обесточить терморегулятор, а затем подать напряжение, терморегулятор будет отображать на 10–12 °С больше температуры окружающего воздуха. Через 50 минут, в результате автоматической корректировки, показания будут соответствовать реальному значению температуры окружающего воздуха.

Установка

Терморегулятор предназначен для установки внутри помещений. Риск попадания влаги и жидкости в месте установки должен быть минимален. При установке в ванной комнате, туалете, кухне, бассейне терморегулятор должен быть установлен в месте недоступном случайному воздействию брызг.

Температура окружающей среды при монтаже должна находиться в пределах –5...+45 °С.

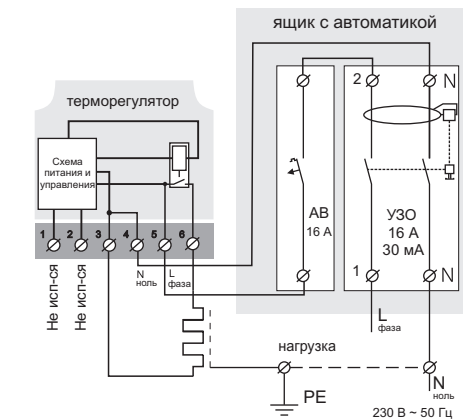


Схема 2. Подключение автоматического выключателя и УЗО

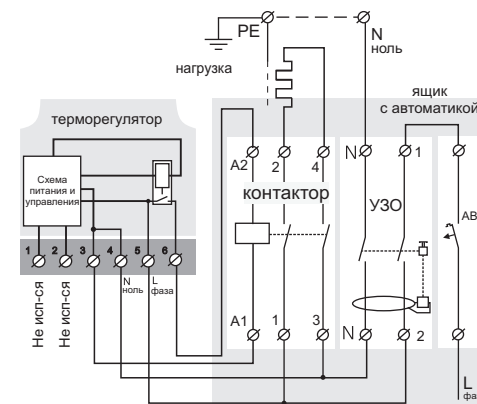


Схема 3. Подключение через контактор

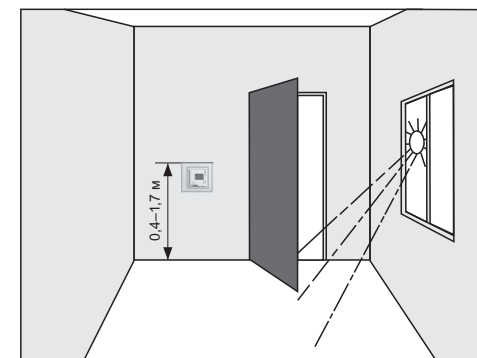


Рисунок 1. Монтаж терморегулятора и системы теплого пола

Высота установки терморегулятора должна находиться в пределах 0,4...1,7 м от уровня пола.

Терморегулятор монтируется и подключается после установки и проверки нагрузки.

Для защиты от короткого замыкания в цепи нагрузки, обязательно необходимо перед терморегулятором установить автоматический выключатель (АВ), номиналом не более 16 А. Он устанавливается в разрыв фазного провода, как показано на схеме 2.

Для защиты человека от поражения электрическим током утечки устанавливается УЗО (устройство защитного отключения). Эта мера обязательна при укладке «теплых полов» во влажных помещениях. Для правильной работы УЗО экран нагревательного кабеля необходимо заземлить (подключить к защитному проводнику РЕ) или, если сеть двухпроводная, необходимо сделать защитное зануление. Т. е. экран подключить к нулю до УЗО. На схеме 2 защитное зануление показано пунктиром.

Терморегулятор монтируется в стандартную монтажную коробку диаметром 60 мм, при помощи монтажных винтов.


Для монтажа необходимо:

- сделать в стене отверстие под монтажную коробку и каналы под провода питания;
- подвести провода питания, системы обогрева к монтажной коробке;
- выполнить соединения согласно данного паспорта;
- закрепить терморегулятор в монтажной коробке. Для этого снять лицевую рамку, поместить терморегулятор в монтажную коробку и закрутить монтажные винты.

Важно помнить, что терморегулятор желательно размещать на внутренней стене помещения. Терморегулятор не рекомендуется подвергать воздействию прямых солнечных лучей и сквозняков (рис. 1).

Клеммы терморегулятора рассчитаны на провод с сечением не более 2,5 мм². Для уменьшения механической нагрузки на клеммы используйте мягкий провод. Провода затягиваются в клеммах при помощи отвертки с шириной жала не более 3 мм. Отвертка с жалом шириной более 3 мм может нанести механические повреждения клеммам. Это может повлечь потерю права на гарантийное обслуживание. Затягивать клеммы необходимо с моментом 0,5 Н·м.

Необходимо, чтобы терморегулятор коммутировал ток не более 2/3 максимального тока указанного в паспорте. Если ток превышает это значение то необходимо нагревательный кабель подключить через контактор (магнитный пускатель, силовое реле), который рассчитан на данный ток (схема 3). Это условие вызвано риском повышения напряжения более 230 В. В случае роста напряжения повышается и мощность нагрузки.



При управлении контактором (схема 3) мощность нагрузки устанавливается минимальной (100 Вт). Это необходимо для корректного измерения температуры воздуха терморегулятора.

Сечение проводов проводки, к которой подключается терморегулятор, должны быть для меди не менее 2×1,0 мм². Использование алюминия нежелательно.

Эксплуатация

Включение / отключение

Нажмите на кнопку «+» и удерживайте в течение 4 с, при этом на экране будут появляться одна за одной 3 черточки. После появления на экране «оп» / «оFF» отпустите кнопку.

После включения терморегулятор начнет отображать температуру датчика. Если она ниже температуры уставки, то подается напряжение на нагрузку. При этом индикатор начинает светиться красным цветом.

В ждущем режиме (когда кнопки не нажимаются) яркость экрана снизится до 30 %.

После отключения терморегулятор переходит в спящий режим. Для полного отключения необходимо отключить автоматический выключатель.

Температура уставки

(завод. настр. 25 °С)

Для просмотра температуры уставки нажмите на кнопку «-» или «+», последующее нажатие на «+» или «-» приведет к её изменению. Через 3 с после последнего нажатия терморегулятор автоматически возвращается к отображению температуры воздуха.

Таблица 1. Функциональное меню

Раздел меню	Удерживайте кнопку «-»	Экран	Завод. настр.	Управление кнопками «+» и «-»	Примечание
Поправка температуры воздуха (сначала установите мощность)	6 с	Поп	00	±5,0 °С, шаг 0,1 °С	Если есть необходимость внести поправку в температуру на экране терморегулятора.
Установка мощности	9 с	Р0	12	0,1 (100 Вт) – 3,0 (3 000 Вт) шаг 0,1	Важно! при работе терморегулятора установить мощность нагрузки. От этого будет зависеть точность измерения.
Версия прошивки	11 с	888	Внимание! Производитель оставляет за собой право вносить изменения в прошивку с целью улучшения характеристик терморегулятора.		
Сброс на заводские настройки	30 с	dEF	После отпущения кнопки, терморегулятор сбросит все настройки к заводским и перезагрузится.		

Функциональное меню (табл. 1)

Для просмотра нужного раздела меню удерживайте определенное количество секунд кнопку «-». Далее измените параметр кнопками «+» и «-».

Через 3 с после последнего нажатия терморегулятор автоматически возвращается к отображению температуры воздуха.

Блокировка кнопок

(защита от детей и в общественных местах)

Для блокировки (разблокировки) удерживайте одновременно кнопки «+» и «-» в течение 6 с до появления на экране надписи «Лос» («оFF»).

ВОЗМОЖНЫЕ ПРИЧИНЫ ВОЗНИКНОВЕНИЯ НЕПОЛАДОК И ПУТИ ИХ УСТРАНЕНИЯ

Температура на экране отличается от реальной на 2 °С и более.

Возможная причина: мощность нагрузки, введенная в терморегулятор, не соответствует реальной.

Необходимо: ввести правильное значение мощности.

При включении терморегулятора экран и индикатор не светятся.

Возможная причина: отсутствует напряжение питания.

Необходимо: убедиться в наличии напряжения питания с помощью вольтметра. Если напряжение есть, тогда обратитесь, пожалуйста, в Сервисный центр.

Защита от внутреннего перегрева

Если температура внутри корпуса превысит 85 °С произойдет аварийное отключение нагрузки. На экране 1 раз / сек будет высвечиваться «ПРГ» (перегрев). Когда температура внутри корпуса опустится ниже 80 °С — терморегулятор включит нагрузку и возобновит работу.

При срабатывании защиты более 5 раз подряд терморегулятор заблокируется до тех пор, пока температура внутри корпуса не снизится до 80 °С и не будет нажата одна из кнопок.

При обрыве или коротком замыкании датчика внутреннего перегрева прибор продолжит работу в обычном режиме, но каждые 5 с будет высвечиваться надпись «Ert» (проблема с датчиком). В этом случае контроль за внутренним перегревом осуществляться не будет.

Меры безопасности

Чтобы не получить травму и не повредить терморегулятор, внимательно прочтите и уясните для себя эти инструкции.

Подключение терморегулятора должно производиться квалифицированным электриком.

Перед началом монтажа (демонтажа) и подключения (отключения) терморегулятора отключите напряжение питания, а также действуйте в соответствии с «Правилами устройства электроустановок».

Не включайте терморегулятор в сеть в разобранном виде.

Не допускать попадания жидкости или влаги на терморегулятор.

Не подвергайте терморегулятор воздействию экстремальных температур (выше +45 °С или ниже -5 °С).

Не чистите терморегулятор с использованием химикатов, таких как бензол и растворители.

Не храните терморегулятор и не используйте терморегулятор в пыльных местах.

Не пытайтесь самостоятельно разбирать и ремонтировать терморегулятор.

Не превышайте предельные значения тока и мощности.

Для защиты от перенапряжений вызванных разрядами молний используйте грозозащитные разрядники.

Не сжигайте и не выбрасывайте терморегулятор вместе с бытовыми отходами.

Использованный терморегулятор подлежит утилизации в соответствии с действующим законодательством.

Транспортировка товара осуществляется в упаковке, обеспечивающей сохранность изделия.

Терморегулятор перевозится любым видом транспортных средств (ж/д, авто-, морским, авиатранспортом).

Дата изготовления указана на обратной стороне терморегулятора.

Если у вас появятся какие-то вопросы, или вам что-то не понятно, позвоните в Сервисный Центр по телефону, указанному ниже.

v170901