

# ТЕРМОРЕГУЛЯТОР

## terneo rol

простое управление теплом



### Использование ТЕРМОРЕГУЛЯТОРОВ это:

**экономия**  
электроэнергии до 30 %

**комфортный**  
уровень температуры

## Технический паспорт

### Инструкция по установке и эксплуатации

Сертификат соответствия  
№ TC RU C-UA.AB15.B.00542  
Срок действия с 21.02.2017 по 20.02.2020  
Орган по сертификации: ООО «ЦЕНТРОТЕСТ»  
Соответствует требованиям Технического регламента Таможенного союза: ТР ТС 004/2011 «О безопасности низковольтного оборудования», ТР ТС 020/2011 «Электромагнитная совместимость технических средств»  
Полный перечень сертификатов представлен на официальном сайте производителя [www.ds-electronics.ru](http://www.ds-electronics.ru)



Перед началом монтажа и использования терморегулятора, пожалуйста, ознакомьтесь до конца с данным документом. Это поможет избежать ошибки и недоразумения.

## Назначение

Основной областью применения терморегулятора является система электрического отопления. Терморегулятор предназначен для поддержания постоянной температуры 0...35 °С.

Температура контролируется в месте расположения терморегулятора.

Конструктивная особенность terneo rol — внутренний датчик температуры.

Терморегулятор имеет **защиту от частых переключений силового реле для увеличения срока его службы**. Если между переключением реле было меньше одной минуты, то терморегулятор задержит включение реле.

## Технические данные

№ п/п	Параметр	Значение
1	Пределы регулирования	0...35 °С
2	Ток потребления при 230 В	не более 23,5 мА
3	Максимальный ток нагрузки	16 А
4	Максимальная мощность нагрузки	3 000 ВА
5	Напряжение питания	230 В ±10 %
6	Масса в полной комплектации	0,18 кг ±10 %
7	Габаритные размеры (Ш × В × Г)	75 × 75 × 43 мм
8	Внутренний датчик температуры	NTC терморезистор 10 кОм при 25 °С
9	Кол-во ком-ций под нагр., не менее	50 000 циклов
10	Кол-во ком-ций без нагр., не менее	20 000 000 циклов
11	Температурный гистерезис	1 °С
12	Степень защиты по ГОСТ 14254	IP20

## Комплект поставки

Терморегулятор, рамка	1 шт
Гарантийные свидетельство и талон	1 шт
Техпаспорт, инструкция	1 шт
Упаковочная коробка	1 шт

## Схема подключения

**Внимание! При первом включении установите мощность нагрузки (см. стр. 6).**

Напряжение питания (230 В ±10 %, 50 Гц) подается на клеммы 5 (ноль, N) и 6 (фаза, L).

К клеммам 3 и 4 подключается нагрузка (соединительные провода от нагревательного элемента).



Схема 1.  
Схема подключения и упрощенная внутренняя схема

## Установка

Терморегулятор предназначен для установки внутри помещений. Риск попадания влаги и жидкости в месте установки должен быть минимален. При установке в ванной комнате, туалете, кухне, бассейне терморегулятор должен быть установлен в месте недоступном случайному воздействию брызг.

Температура окружающей среды при монтаже должна находиться в пределах -5...+45 °С.

Высота установки терморегулятора должна находиться в пределах 0,4...1,7 м от уровня пола.

Терморегулятор монтируется и подключается после установки и проверки нагрузки.

Для защиты от короткого замыкания в цепи нагрузки, обязательно необходимо перед терморегулятором установить автоматический выключатель (АВ), номиналом не более 16 А. Он устанавливается в разрыв фазного провода, как показано на схеме 2.

Для защиты человека от поражения электрическим током утечки устанавливается УЗО (устройство защитного отключения).

Терморегулятор монтируется в стандартную монтажную коробку диаметром 60 мм, при помощи монтажных винтов.

Для монтажа необходимо:

— сделать в стене отверстие под монтажную коробку, и каналы под провода питания;

— подвести провода питания, системы обогрева к монтажной коробке;

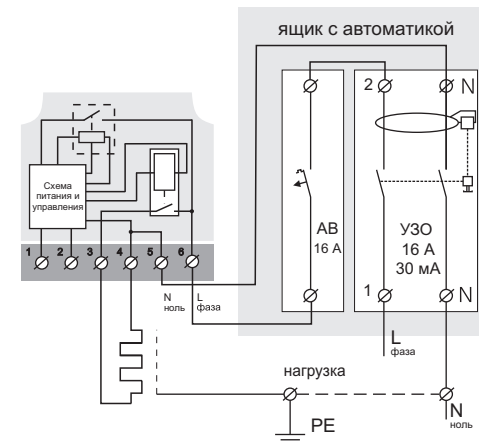


Схема 2.  
Подключение автоматического выключателя и УЗО

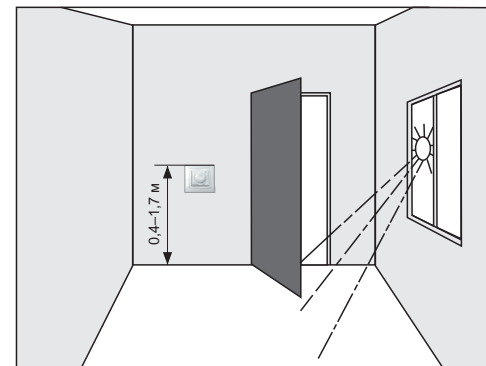


Рисунок 1. Монтаж терморегулятора

— выполнить соединения согласно данного паспорта;

— закрепить терморегулятор в монтажной коробке. Для чего снять лицевую рамку, поместить терморегулятор в монтажную коробку и закрутить монтажные винты.

Важно помнить, что терморегулятор желательно размещать на внутренней стене помещения. Терморегулятор не рекомендуется подвергать воздействию прямых солнечных лучей и сквозняков (рис.1).

Клеммы терморегулятора рассчитаны на провод с сечением не более 2,5 мм<sup>2</sup>. Для уменьшения механической нагрузки на клеммы желательно использовать мягкий провод. Провода затягиваются в клеммах **при помощи отвертки с шириной жала не более 3 мм**. Отвертка с жалом шириной более 3 мм может нанести механические повреждения клеммам. Это может повлечь потерю права на гарантийное обслуживание. Затягивать клеммы необходимо с моментом не больше 0,5 Н·м.

Сечение проводов проводки, к которой подключается терморегулятор, должны быть для меди не менее  $2 \times 1,0 \text{ мм}^2$ . **Использование алюминия нежелательно.**

## Эксплуатация



Индикатор **зеленым цветом** отображает мощность (миганием) и подачу напряжения; **красным цветом** — включен обогрев или неисправность датчиков (мигания).

Датчик воздуха

Рисунок 2. Управление и индикация

### Включение / отключение

**Для включения** поверните ручку регулировки по часовой стрелке. После характерного щелчка терморегулятор включится. Индикатор зеленого цвета отобразит установленную мощность нагрузки с помощью миганий.



Длинный импульс (1 с) индикатора статуса зеленого цвета означает единицы киловатт, короткий импульс (менее 0,5 с) — десятые киловатт.

Например, 1,3 кВт индикатор отобразит, как 1 длинный и 3 коротких импульса.

Затем индикатор будет светиться постоянно, указывая подачу напряжения на терморегулятор.

Если ручка регулировки была установлена в крайнее правое положение, то через 5 с индикатор зеленого цвета дополнительно мигнет один раз. Через 5 с терморегулятор перейдет к поддержанию заданной температуры.

**Для отключения** поверните ручку регулировки в положение «OFF» до характерного щелчка.

### Заданная температура

Выставьте поворотом ручки регулировки. Отопительная система включится, если текущая температура будет ниже заданной. При этом индикатор начнет светиться красным цветом.

### Система корректировки

Для корректного измерения температуры внутренним датчиком терморегулятор имеет систему корректировки, которая зависит от мощности ком-

мутируемой нагрузки.

При кратковременном пропадании напряжения питания системе корректировки может понадобиться время (до 2-х часов) для правильного измерения температуры.

### Мощность нагрузки (завод. настр. 1,3 кВт)

**Для установки мощности:**

- если терморегулятор работал, выключите его;
- поверните ручку по часовой стрелке до упора.

Индикатор миганием отобразит установленную мощность, затем в течение 5 с индикатор еще раз мигнет;

— поверните ручку против часовой стрелки до упора, но не выключая терморегулятор. Дождитесь пока индикатор мигнет зеленым цветом;

— еще раз поверните ручку по часовой стрелке до упора. Индикатор начнет отображать миганием установленную мощность;

— поворотом ручки установите мощность. Диапазон изменения мощности 0,1–3 кВт.

Например, нужно выставить мощность 2,5 кВт.

Для ориентира шкала мощности приблизительно соответствует величине градусов Цельсия в сотнях ватт. Поэтому для начала установите ручку на 25 °C, далее, ориентируясь на мигания индикатора, подберите положение ручки соответствующее желаемой мощности. Т.е. индикатор должен отобразить 2 длинных и 5 коротких импульсов (2,5 кВт).

**Для выхода** из режима установки не изменяйте положение ручки в течение трёх циклов отображения мощности или принудительно обесточьте терморегулятор автоматом.

### Коммутация нагрузки при переходе синусоиды через ноль

Для уменьшения искрения контактов реле и увеличения их срока службы осуществляется коммутация нагрузки максимально близко к моменту перехода синусоиды напряжения через ноль.

Возможны небольшие отклонения от перехода через ноль, связанные с различным временем отключения у разных образцов реле.

### Защита от внутреннего перегрева

При превышении температуры внутри корпуса более 95 °C — терморегулятор отключит нагрузку. При этом индикатор красного цвета будет мигать с частотой 1 раз в секунду. При снижении температуры внутри корпуса ниже 85 °C — терморегулятор продолжит работу.

При срабатывании термозащиты 5 раз подряд терморегулятор отключит нагрузку и заблокируется. Для разблокировки — выключите и включите терморегулятор.

## ВОЗМОЖНЫЕ НЕПОЛАДКИ, ПРИЧИНЫ И ПУТИ ИХ УСТРАНЕНИЯ

**При включении терморегулятора, индикатор не светится при всех положениях регулирующей ручки.**

**Возможная причина:** отсутствует напряжение питания.

**Необходимо:** убедиться в наличии напряжения питания с помощью вольтметра. Если напряжение есть, тогда обратитесь, пожалуйста, в Сервисный центр.

**Терморегулятор не верно измеряет температуру.**

**Возможная причина:** не верно установлена мощность нагрузки.

**Необходимо:** правильно установить мощность нагрузки.

Если мощность установлена правильно, тогда обратитесь, пожалуйста, в Сервисный центр.

**При включении терморегулятора и вывода установленной мощности, индикатор статуса красного цвета каждые 5 с выдает серию коротких миганий.**

Число миганий	Причина	Необходимо
3	Короткое замыкание вспомогательного датчика	Обратитесь в Сервисный Центр, так как без этого датчика терморегулятор будет дольше входить в рабочий режим.
4	Обрыв вспомогательного датчика	
5	Короткое замыкание датчика воздуха	Обратитесь в Сервисный Центр, так как без этого датчика работа терморегулятора невозможна.
6	Обрыв датчика воздуха	

**При включении терморегулятора и вывода установленной мощности, индикатор статуса красного цвета выдает 7 коротких миганий.**

**Возможная причина:** неисправность системы контроля перехода синусоиды через ноль. При этом терморегулятор продолжит поддерживать заданную температуру.

## Меры безопасности

Чтобы не получить травму и не повредить терморегулятор, внимательно прочтите и уясните для себя эти инструкции.

Подключение терморегулятора должно производиться квалифицированным электриком.

Перед началом монтажа (демонтажа) и подключения (отключения) терморегулятора отключите напряжение питания, а также действуйте в соответствии с «Правилами устройства электроустановок».

Не включайте терморегулятор в сеть в разобранном виде.

Не допускать попадания жидкости или влаги на терморегулятор.

Не подвергайте терморегулятор воздействию экстремальных температур (выше +45 °C или ниже -5 °C).

Не чистите терморегулятор с использованием химикатов, таких как бензол и растворители.

Не храните терморегулятор в пыльных местах.

Не пытайтесь самостоятельно разбирать и ремонтировать терморегулятор.

Не превышайте предельные значения тока и мощности.

Для защиты от перенапряжений вызванных разрядами молний используйте грозозащитные разрядники.

Не погружайте датчик с соединительным проводом в жидкие среды.

Не сжигайте и не выбрасывайте терморегулятор вместе с бытовыми отходами.

Использованный терморегулятор подлежит утилизации в соответствии с действующим законодательством.

Транспортировка товара осуществляется в упаковке, обеспечивающей сохранность изделия.

Терморегулятор перевозится любым видом транспортных средств (ж/д, авто-, морским, авиатранспортом).

Дата изготовления указана на обратной стороне терморегулятора.

Если у вас появятся какие-то вопросы, или вам что-то не понятно, позвоните в Сервисный Центр по телефону, указанному ниже.