

ТЕРМОРЕГУЛЯТОР

terneo s

простое управление теплом



Использование ТЕРМОРЕГУЛЯТОРОВ это:

- увеличение срока службы кабеля (предотвращение перегрева)
- экономия электроэнергии до 30 %
- комфортный уровень температуры

Технический паспорт

Инструкция по установке и эксплуатации

Сертификат соответствия № TC RU C-UA.AB15.B.00542
Срок действия с 21.02.2017 по 20.02.2020
Орган по сертификации: ООО «ЦЕНТРОТЕСТ»
Соответствует требованиям Технического регламента Таможенного союза: ТР ТС 004/2011 «О безопасности низковольтного оборудования», ТР ТС 020/2011 «Электромагнитная совместимость технических средств»
Полный перечень сертификатов представлен на официальном сайте производителя www.ds-electronics.ru



Назначение

Терморегулятор **terneo s** с сенсорным управлением предназначен для поддержания постоянной температуры в диапазоне 5...40 °С. Температура контролируется в месте установки датчика температуры. При необходимости датчик должен легко демонтироваться.

В данной комплектации терморегулятор предназначен для системы «теплый пол» или «полный обогрев» на основе электрического нагревательного кабеля или греющей пленки.

Терморегулятор имеет **защиту от частых переключений силового реле для увеличения срока его службы**. Если между переключением реле было меньше одной минуты, то терморегулятор задержит включение реле, обозначив отсчет времени мигающей точкой в крайнем правом разряде.

Технические данные

№ п/п	Параметр	Значение
1	Пределы регулирования	5...40 °С
2	Максимальный ток нагрузки	16 А
3	Максимальная мощность нагрузки	3 000 ВА
4	Напряжение питания	230 В ±10 %
5	Ток потребления при 230 В: активное сост. при макс яркости режим сна (откл с кнопки)	не более 6,3 мА не более 2,2 мА
6	Масса в полной комплектации	0,18 кг ±10 %
7	Основные монтажные размеры	75 × 75 × 35 мм
8	Датчик температуры	NTC терморезистор 10 кОм при 25 °С
9	Длина соед. кабеля датчика	3 м
10	Кол-во ком-ций под нагр., не менее	50 000 циклов
11	Кол-во ком-ций без нагр., не менее	20 000 000 циклов
12	Температурный гистерезис	1 °С
13	Диапазон измеряемых температур	-30...+77 °С
14	Степень защиты по ГОСТ 14254	IP20

Комплект поставки

- Терморегулятор, рамка 1 шт.
- Датчик температуры с соединительным кабелем 1 шт.
- Гарантийное свидетельство и талон 1 шт.
- Техпаспорт и инструкция 1 шт.
- Упаковочная коробка 1 шт.

Схема подключения

Терморегулятор поддерживает работу с двумя типами датчиков: аналоговым (R10) или цифровым (D18).

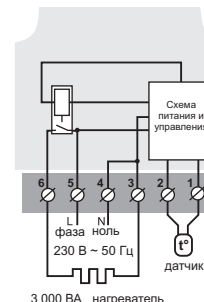
Аналоговый датчик подключается к клеммам 1 и 2. Цвета проводов при подключении значения не имеют.

Цифровой датчик подключается синим проводом к клемме 2, а белым к клемме 1. Если терморегулятор перейдет в режим процентного управления, то попробуйте подключить синим проводом к клемме 1, а белым к клемме 2. Если при обеих попытках терморегулятор не увидел датчик, обратитесь в Сервисный центр.

Напряжение питания (230 В ±10 %, 50 Гц) подается на клеммы 4 и 5, причем фаза (L) подключается на клемму 5, а ноль (N) — на клемму 4.

К клеммам 3 и 6 подключается нагрузка (соединительные провода от нагревательного элемента).

Схема 1. Схема подключения и упрощенная внутренняя схема



Установка

После монтажа убедитесь в правильности подключения внешнего датчика и напряжения сети. В случае неправильного подключения возможен выход из строя терморегулятора.

Терморегулятор предназначен для установки внутри помещений. Риск попадания влаги и жидкости в месте установки должен быть минимален. При установке в ванной комнате, туалете, кухне, бассейне терморегулятор должен быть установлен в месте, недоступном случайному действию брызг.

Температура окружающей среды при монтаже должна находиться в пределах -5...+45 °С.

Высота установки терморегулятора должна находиться в пределах 0,4...1,7 м от уровня пола.

Терморегулятор монтируется и подключается после установки и проверки нагрузки.

Для защиты от короткого замыкания в цепи нагрузки необходимо обязательно перед терморегулятором установить автоматический выключатель (АВ) номиналом не более 16 А. Он устанавливается в разрыв фазного провода, как показано на схеме 2.

Для защиты человека от поражения электрическим током утечки при укладке теплого пола во влажных помещениях устанавливается УЗО (устройство защитного отключения). Для работы УЗО экран нагревательного кабеля необходимо заземлить (подключить к защитному проводнику РЕ) или, если сеть двухпроводная, необ-

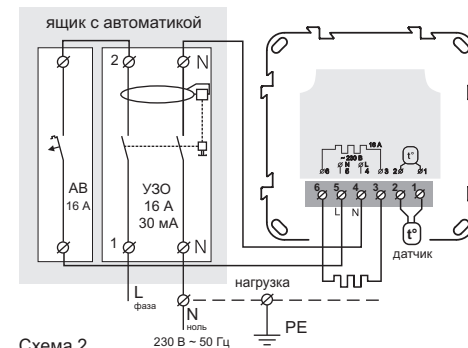


Схема 2. Подключение автоматического выключателя и УЗО

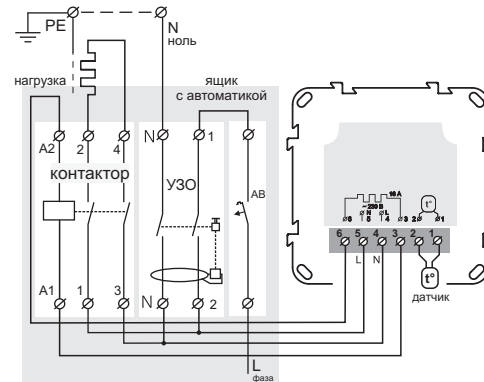


Схема 3. Подключение через контактор

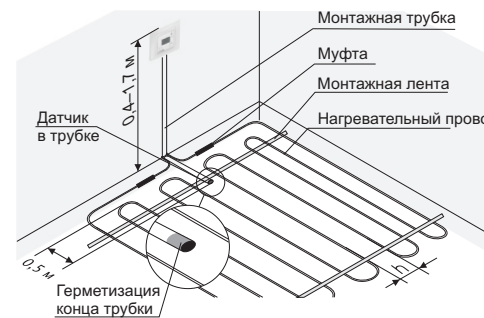


Рисунок 1. Монтаж терморегулятора и теплого пола
ходимо сделать защитное зануление. То есть экран подключить к нулю перед УЗО. На схеме 2 защитное зануление показано пунктиром.

Терморегулятор монтируется в стандартную монтажную коробку диаметром 60 мм, с помощью монтажных винтов.

- Для монтажа необходимо:
- сделать в стене отверстие под монтажную коробку и штробу под провода питания и датчик;
 - подвести провода питания системы обогрева и датчика к монтажной коробке;

- выполнить соединения согласно данного паспорта;
- закрепить терморегулятор в монтажной коробке.

Клеммы терморегулятора рассчитаны на провод с сечением не более 2,5 мм². Для уменьшения механической нагрузки на клеммы желателен использовать мягкий провод. Концы провода необходимо зачистить и обжать наконечниками с изоляцией. **Провода затягиваются в клеммах при помощи отвертки с шириной жала не более 3 мм.** Отвертка с жалом шириной более 3 мм может нанести механические повреждения клеммам. Это может привести к потере права на гарантийное обслуживание. Затягивать клеммы необходимо с моментом 0,5 Н·м.

Монтаж датчика должен быть выполнен так, чтобы была возможность беспрепятственной его замены в будущем.

При необходимости допускается укорачивание и наращивание (не более 20 м) соединительных проводов датчика. У соединительного провода датчика не должны находиться силовые провода, они могут создавать помехи.

Эксплуатация

Включение / отключение

Для включения / выключения удерживайте «≡» в течение 4 с. На экране будут появляться одна за одной 3 черточки, затем «on» / «oFF».

После включения терморегулятор отобразит температуру датчика и подаст напряжение на нагрузку, если температура будет ниже уставки. При этом индикатор начнет светиться красным цветом.

В ждущем режиме (когда кнопки не используются) яркость экрана и индикатора уменьшится до 30 %.

После отключения экран выведет «oFF» и отобразит переход в спящий режим свечением точки в крайнем левом разряде. Для полного выключения необходимо отключить автоматический выключатель.

Через 5 с после последнего нажатия кнопок терморегулятор перейдет к отображению температуры датчика.

Температура уставки (завод. настр. 25 °C)

Это температура, которую будет поддерживать терморегулятор и при снижении температуры на 1 °C — включать нагрев. При нажатии на кнопку «←» или «+» на экране будет мигать температура уставки, которую можно сразу менять нажатием на «→» или «+».

Функциональное меню (см. табл. 1)

Для выбора нужного пункта меню используйте «≡».

Для изменения параметров используйте «+» или «-». Первое нажатие вызывает мигание параметра, следующей — изменение.

Блокировка кнопок

(защита от детей и в общественных местах)

Для блокировки / разблокировки удерживайте одновременно кнопки «+» и «-» в течение 6 с до появления на экране надписи «Loc» («oFF»).

Сброс на заводские настройки

Удерживайте три кнопки в течение 9 с до появления на экране надписи «dEF». После отпущения кнопок, терморегулятор сбросит все настройки к заводским и перезагрузится.

Просмотр версии прошивки

Удерживайте кнопку «→» в течение 6 с. Экран выведет S1.6. После отпущения кнопки терморегулятор перейдет к отображению температуры датчика.

Внимание! Производитель оставляет за собой право вносить изменения в прошивку с целью улучшения характеристик терморегулятора.

ВОЗМОЖНЫЕ НЕПОЛАДКИ, ПРИЧИНЫ И ПУТИ ИХ УСТРАНЕНИЯ

На экране высвечивается надпись «SC»

Возможная причина: короткое замыкание в цепи датчика.

Необходимо: устранить короткое замыкание в цепи датчика.

Терморегулятор перешел в процентное управление

Возможные причины:

- неправильное подключение датчика, случился обрыв в цепи датчика;
- рядом с проводом датчика находится источник электромагнитного поля, которое препятствует передаче данных;
- температура вышла за пределы измеряемых температур (таблица Технические данные на стр. 2);

Таблица 1. Навигация по Функциональному меню

Пункт меню	Нажмите кнопку «≡»	Экран	Завод. настр.	Управление кнопками «+» и «-»	Примечания
Запуск / отмена задержки включения нагрузки	1 раз	ton toF	toF		Нагрузка отключится, а экран отобразит оставшееся время до включения нагрузки с мигающим символом «h».
Счетчик времени работы нагрузки	2 раза	trL		Только просмотр	Вывод времени (часы.минуты) осуществляется с помощью бегущей строки. Для сброса счетчика нажмите кнопку «-».
Задержка на включение нагрузки	3 раза	t h	90h	0,5–99 ч, шаг — 0,5 ч, более 10 ч – 1ч	Если во время задержки температура опустится ниже 5 °C, то терморегулятор включит нагрузку и будет поддерживать 5 °C до окончания времени (режим антизамерзания).
Поправка температуры на экране (correction)	4 раза	Cor	00	±5 °C, шаг — 0,1 °C	Если есть необходимость внести поправку в температуру на экране терморегулятора.

Необходимо проверить:

— соответствие подключения датчика, место соединения датчика к терморегулятору и его цепь (табл. 2), а также отсутствие механических повреждений по всей длине соединительного провода датчика;

— отсутствие источника электромагнитного поля рядом с проводом датчика;

— температура не вышла за измеряемые пределы.

Процентное управление (завод. настр. 50%)

В режиме процентного управления экран будет показывать процент времени, когда нагреватель включен в 30-минутном циклическом интервале. Процент времени можно изменить кнопками «+» и «-» в диапазоне 10...90 %.

При первом включении это значение равно 50 % «50P», при этом нагреватель в 30-минутном интервале времени будет включен на 15 минут.

Контроль температуры нагрева в этом режиме будет недоступным.

При включении терморегулятора экран и индикатор не светятся.

Возможная причина: отсутствует напряжение питания.

Необходимо: убедиться в наличии напряжения питания с помощью вольтметра. Если напряжение есть, тогда обратитесь, пожалуйста, в Сервисный центр.

Защита от внутреннего перегрева

Если температура внутри корпуса превысит 85 °C произойдет аварийное отключение нагрузки. На экране 1 раз в секунду будет высвечиваться «oht» (перегрев). Когда температура внутри корпуса опустится ниже 80 °C — терморегулятор включит нагрузку и возобновит работу.

При срабатывании защиты более 5 раз подряд терморегулятор заблокируется до тех пор, пока температура внутри корпуса не снизится до 80 °C («oht» — перестанет мигать) и не будет нажата одна из кнопок для разблокировки.

При обрыве или коротком замыкании датчика внутреннего перегрева терморегулятор продолжит работу в обычном режиме, но каждые 5 с будет высвечиваться надпись «Ert» (проблема с датчиком). В этом случае контроль за внутренним перегревом осуществляться не будет.

Таблица 2. Сопrotивление датчика при различной температуре

Температура, (°C)	Сопrotивление датчика, (Ω)
5	25339
10	19872
20	12488
30	8059
40	5330

Меры безопасности

Чтобы не получить травму и не повредить терморегулятор, внимательно прочтите и уясните для себя эти инструкции.

Подключение терморегулятора должно производиться квалифицированным электриком.

Перед началом монтажа (демонтажа) и подключения (отключения) терморегулятора отключите напряжение питания, а также действуйте в соответствии с «Правилами устройства электроустановок».

Не включайте терморегулятор в сеть в разобранном виде.

Не допускать попадания жидкости или влаги на терморегулятор.

Не подвергайте терморегулятор воздействию экстремальных температур (выше +45 °C или ниже -5 °C).

Не чистите терморегулятор с использованием химикатов, таких как бензол и растворители.

Не храните терморегулятор и не используйте терморегулятор в пыльных местах.

Не пытайтесь самостоятельно разбирать и ремонтировать терморегулятор.

Не превышайте предельные значения тока и мощности.

Для защиты от перенапряжений вызванных разрядами молний используйте грозозащитные разрядники.

Не погружайте датчик с соединительным проводом в жидкие среды.

Не сжигайте и не выбрасывайте терморегулятор вместе с бытовыми отходами.

Использованный терморегулятор подлежит утилизации в соответствии с действующим законодательством.

Транспортировка товара осуществляется в упаковке, обеспечивающей сохранность изделия.

Терморегулятор перевозится любым видом транспортных средств (жд, авто-, морским, авиатранспортом).

Дата изготовления указана на обратной стороне терморегулятора.

Если у вас возникнут какие-либо вопросы позвоните в центр обслуживания по телефону, указанному ниже.

vS16_180227