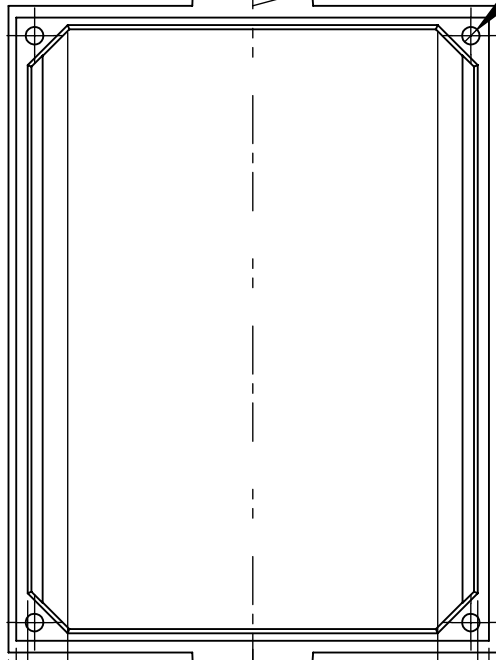


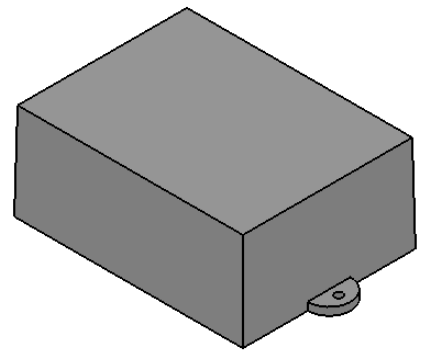
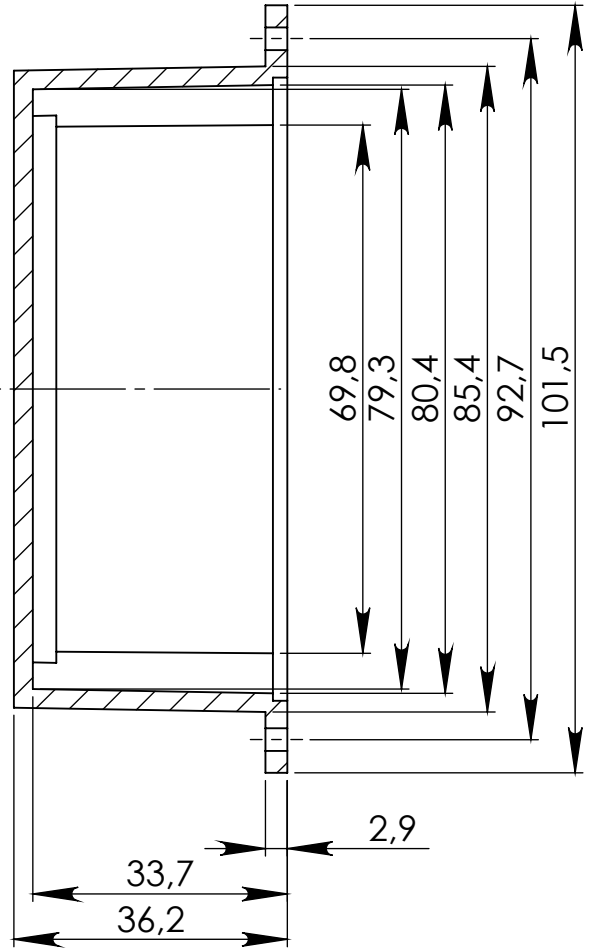
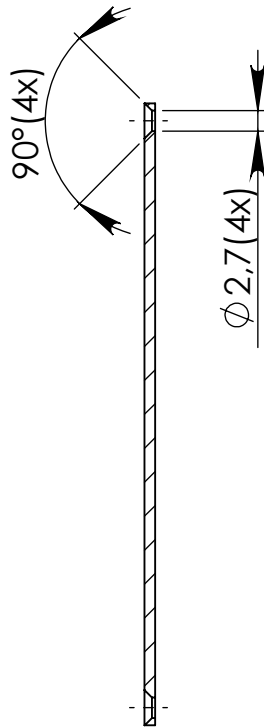
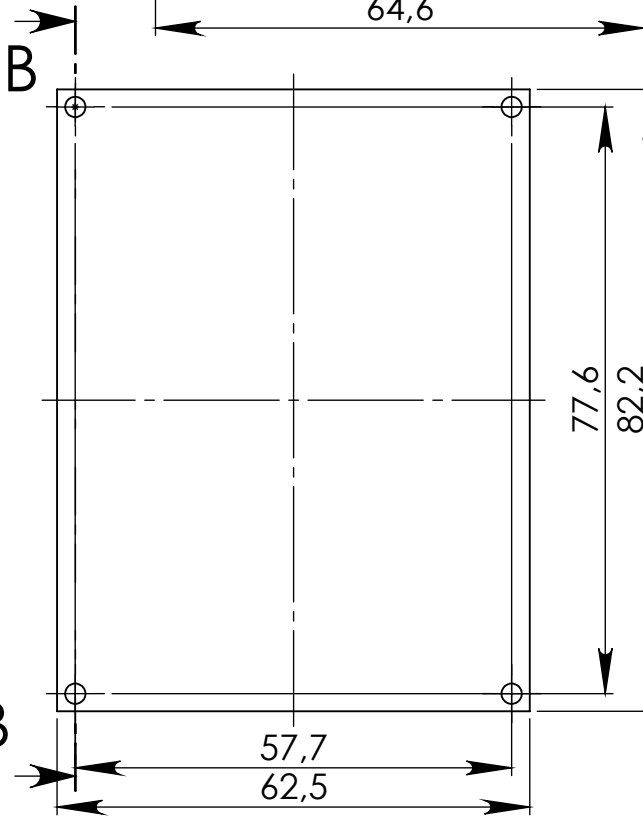
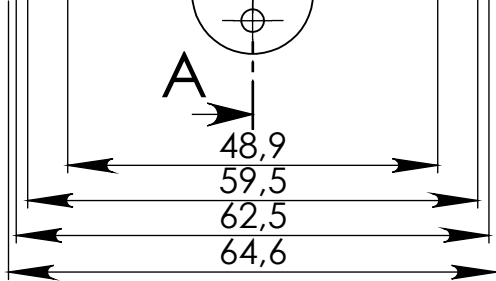
Góra

$\phi 3(2x)$
R8(2x) $\phi 2.3(4x)$



Dół

$\phi 3(2x)$
48,9
59,5
62,5
64,6



UWAGA: Wymiary w tolerancji $\pm 0.5\text{mm}$

Elementy składowe:
- obudowa góra,
- obudowa dół,
- 4 wkręty,

| | |
|-------------|-------|
| Format | Skala |
| A4 | 1:1 |
| Nr produktu | |
| KM 36B | |



MASZCZYK®

Krzysztof Maszczyk
05-071 Sulejówek-Miłosna
ul. Mickiewicza 10
tel.: (022)783 45 20, fax.: (022)783 90 85
kom: 0602 726 086