






# COMPAC

	Instruction Manual (GB)	2
	Bedienungsanleitung (DE)	4
	Betjeningsvejledning (DK)	6
	Instructions (FR)	9
	Инструкция (RUS)	11

# Instruction Manual

Workshop crane, CC10

---

**Important: Read and understand this manual before use!**

## Instruction / Responsibility:

It is very important that the owner and the operator completely understand the operating manual and all its safety warnings before operating the workshop crane. It is important that the user has comprehended all instructions before use. The manufacturer of the crane is not liable for damages caused to people or things due to wrong- or irresponsible use of the crane.

## Mounting:

Open the packages and check that the product has no damages caused by transportation and that all parts are enclosed. Withdraw the pin D by first removing the elastic pin C (fig. 1), lower the leg to horizontal position and insert the pin D and elastic pin C thoroughly again. Follow the same procedure with the other leg. Withdraw the elastic pin E, turn the parking arrangement (F) 180° to position the crane on its wheels as shown on fig. 1. Insert the elastic pin (E) again and check that all bolts on the crane are tightened. Before operating the crane replace the oil plug (A) with the oilplug (B) with hole for bleeding as shown on fig. 2 The oilplug (A) is for transport ONLY!

## Operating instruction:

The crane is operated by activating the pump lever. (fig.3) The arm is lowered again by turning the release handle slowly counter-clockwise. (fig.5) The release-handle is spring-loaded due to safety reasons. Test the crane first time by lifting without any load (fig.3) then place the telescopic arm into the correct position according to the rated load (fig. 4) and test the crane with a load

**WARNING!** the max. lifting capacities for the different positions of the arm **MUST!** be complied with. These are stated on the maximum capacity diagramme on the telescopic arm.

## **WARNING! Safety instructions:**

Do not overload the crane! Overload could result in damage to the crane or in worst case cause accidents! Before lifting-or transporting a load the operator **MUST!** take precautions that the load is not allowed to drop, and that the weight distribution is safe. The operator must before use take precautions that all pins are safely locked with split pins or lock rings.

This workshop crane is to be used at level and solid ground only. please see fig. 6.

Always lower the load to the lowest possible position before transportation.

**Important!** the safety valve is calibrated and sealed by the manufacturer and it is **ABSOLUTELY PROHIBITED!** to open the seal or adjust its calibration. Offence against the above safety instructions could in worst case result in loss of the load which could cause personal injury and/or damage to the crane or properties. In case the crane has any irregularities which could affect the safety, the crane must not be operated until it has been repaired.

## Maintenance:

At normal use all mechanical/moving parts only requires a monthly lubrication to be maintained. The pins must be greased every three months. Important! Use only oil or grease free from acid. An annual inspection must be performed by a skilled person. Every eventually wearied out or defective part must be replaced with original spareparts. The owner and- or user must take precautions that repair is made by a skilled person. Before every use the operator must take precautions that there are no visible faults such as leaks, damage of the crane and loose or missing parts. In case the operator suspects that the crane has been overloaded or wrongly loaded it must before further use be inspected by a skilled person or an authorized workshop.

Oilquantity: 0.8 litre. DO NOT use brake fluid or motor oil !

In case the hydraulic unit has a lack of oil or has been taken apart in order to replace the seals then fill up to the correct oil quantity. Activate the pump handle and add oil slowly through the filling hole at plug B. Warning! too much oil quantity might cause problems to the hydraulic system. Please note! Use only hydraulic oil with a gradation (viscosity) of ISO32 (CASTROL HYSPIIN AWS 32 or equivalent)

## Decommissioning:

If the crane should ever be scrapped, draw off the oil into an approved container and dispose it at an approved authority.

1.1.31018.1/1-(ENG)UDG1  
2007.03.20

# Bedienungsanleitung

Werkstattkran, CC10

---

Zu Ihrer Sicherheit:

Gefahrloses Arbeiten mit dem Gerät ist nur möglich, wenn Sie die Anleitung vollständig lesen und die darin enthaltenen Anweisungen strikt befolgen.

## Inbetriebnahme / Verantwortung:

Es ist von höchster Wichtigkeit daß der Eigentümer / Braucher den Bedienungsanleitung und dessen Anweisungen und Sicherheitsvorschriften völlig verstanden hat vor Inbetriebnahme des Kranes. Der Hersteller haftet nicht für Personen- und Sachschäden , die auf einen unzulässigen und unverantwortlichen Gebrauch des Kranes zurückzuführen sind.

## Montage:

Die Verpackung öffnen und kontrollieren daß der Kran keine Transportschäden hat, und daß alle die dazu gehörigen Teile beigelegt sind Dann demontieren Sie Splint C und danach Zapfen D (Abb.1), Das Stützbein zu horizontalen Position absenken und Zapfen D und Splint C sorgfältig wieder montieren. Folgen Sie den selben Verfahren mit dem anderen Stützbein. Splint E demonstrieren und die kleine Stützen/Parkstützen (F) 180° drehen um den Kran korrekt auf den Stütz-räder stützen zu lassen so als auf dem Abb. 1 abgebildet. Dann Splint E sorgfältig wieder ein-setzen. Der Braucher muß auch kontrollieren daß alle Bolzen des Kranes angezogen sind Vor die Inbetriebnahme muß! die Ölschraube (A) mit der beigelegte Ölschraube (B) ersetzt werden, so als auf dem Abb. 2 abgebildet. Die Ölschraube (A) ist NUR! für den Transport!.

## Bedienungsanleitung:

Um den Arm des Kranes zu heben wird den Pumpenhebel betätigt (Abb. 3) Um den Arm des Kranes zu absenken, dreht man den Griff des Abbläsventiles langsam gegen den Uhrzeigersinn (Abb. 5). Diesen Griff ist für die Sicherheit federbelastet.

Der Arm des Kranes erst zur maximale Hubhöhe ohne Last heben (Abb. 3) Dann der teleskopische Arm in dem korrekten Position, in Übereinstimmung mit dem Traglast einrasten lassen. (Abb. 4) Dann prüfen Sie den Kran mit Last. WARNUNG! Max. Traglast für die Positionen des Armes MUß! befolgt werden (Bitte sehen Sie den Tragfähigkeitsdiagramm auf dem Arm.).

## WARNUNG! Sicherheitsvorschriften:

Der Kran nicht überlasten ! Eine Überlastung kann den Kran schwer beschädigen und im schlimmsten Falle ein Unglück anrichten. Vor dem Heben oder eines Transportes MUß! der Braucher sicherstellen daß den Last gegen Abstürzen, Abgleiten gesichert ist, und daß der Last sich im Gleichgewicht befindet. Der Braucher muß sicherstellen daß alle Zapfen sorgfältig mit Splinten und Schließringe gesichert sind.

Der Kran darf NUR! auf einem ebenen und festen Boden verwendet werden. (Abb. 6).

Vor Transport muß den Last immer zum untersten Position abgesenkt werden.

Wichtig! das Überlastventil ist vom Hersteller kalibriert und versiegelt. Es ist STRENG VERBOTEN! die Kalibrierung zu verändern oder die Versiegelung zu brechen Das nichtbeachten von den obenstehenden Sicherheitsvorschriften könnte im schlimmsten Falle zu dem Abstürzen des Lastes mit Personen und- oder Sachschäden führen. Im Fall daß der Kran Funktionsfehler oder Abnutzung hat, welches von sicherheitsmäßiger Bedeutung sein kann, darf der Kran nicht in Betrieb genommen werden, vor der Fehler behoben ist.

## Wartung:

Die mechanischen Teilen einmal pro Monat schmieren Die Zapfen müssen vierteljährlich geschmiert werden Wichtig! Nur mit säurefreiem Öl oder Fett schmieren. Jährlich muß eine Inspektion von einem Fachmann durchgeführt werden. Jeden eventuell abgenutzten oder defekten Teil muß durch einen original Ersatzteil ersetzt werden. Der Eigentümer und- oder Braucher muß sicherstellen daß Reparatur von einem Fachmann durchgeführt wird. Vor jedem Gebrauch des Kranes muß der Braucher kontrollieren daß keine sichtbare Fehler sowie lekagen, Beschädigungen, abgenutzte oder fehlende Teile sind. Im Fall der Braucher einen Verdacht hat, daß der Kran Überlastet wurde, oder schief belastet wurde, ist es ratsam das Produkt von einem Fachmann oder eine Kundendienstwerkstatt vor weitere Verwendung kontrollieren zu lassen.

Ölmenge: 0.8 Liter NIE Bremsflüssigkeit oder Motorenöl verwenden !

Im Fall daß die Pumpe Öl fehlt oder man die Dichtungen ersetzt hat, muß man zur korrekte Ölmenge nachfüllen. Betätigen Sie den Pumpenhebel und füllen Sie langsam Öl durch den Loch bei Schraube B nach.Wichtig ! Eine größere Ölmenge als empfohlen kann zu Funktionsfehler führen.

WARNUNG! Nur Öltypen mit einer Viskosität von ISO32 (CASTROL HYPIN AWS 32 oder vergleichbares) verwenden.

## Entsorgung:

Bei Entsorgung muß das Öl des Kranes in einen geeigneten Behälter gefüllt werden. Danach muß das Öl bei einem autorisierten Entsorgungsunternehmen abgeliefert werden.

1.1.31018.1/2-(DEU)UDG1  
2007.03.20

# Betjeningsvejledning

Værkstedskran, CC055, CC10,

---

**Vigtigt: Læs og forstå denne vejledning før brug!**

## Instruktion:

Det er vigtigt at ejeren/brugeren af kranen sætter sig grundigt ind i betjeningsvejledningen og dennes sikkerhedsforskrifter, inden produktet tages i brug. Det er vigtigt at brugeren har forstået alle anvisninger for kranen. Producenten hæfter ikke for skader på personer eller ting, der er forårsaget af forkert eller uansvarlig anvendelse af kranen.

## Sikkerhedsanvisninger:

Overbelast ikke kranen! En overbelastning kan medføre skader på kranen eller forårsage ulykker! Før løft eller transport **SKAL** operatøren sikre sig, at lasten er forsvarligt fastspændt, samt vægten ligeledes er forsvarligt fordelt. Operatøren skal før brug sikre sig, at alle nagler/aksler er forsvarligt fastspændte med sikkerhedssplitter eller låseringe. Kranen må **KUN** anvendes på et plant og bæredygtigt underlag. Før transport skal lasten sænkes til lavest mulige position.

**NB!** overbelastningsventilen er indstillet og plomberet fra producenten, og det er **STRENGT FORBUDT** at bryde denne plombe.

Overtrædelse af de ovenstående sikkerhedsanvisninger kan i værste fald medføre personskader, tab af lasten eller skader på produkt/inventar til følge.

Hvis der opstår uregelmæssigheder eller slitage, der kan have sikkerhedsmæssig betydning, **MÅ KRANEN IKKE ANVENDES**, før fejlen er afhjulpet.

## Klargøring:

1. Emballagen åbnes, og kranen kontrolleres for transportskader, samt at ingen dele mangler.
2. Fjern split (C) og demonter tap (D) som vist på (Fig. 1) Sænk benet til vandret position.
3. Monter tap (D) samt split (C) omhyggeligt igen.
4. Følg samme procedure (afsnit 2. - 3.) for kranens andet ben.
5. Check at de forskellige bolte på kranen er spændte.
6. **Før kranen tages i brug, skal** transport proppen (A) som sidder monteret i oliebeholderen, udskiftes med olie proppen med udluftnings hul (B), som hænger i en strop sammen med transport proppen (se Fig. 1).  
Prop (A) anvendes KUN til transport.

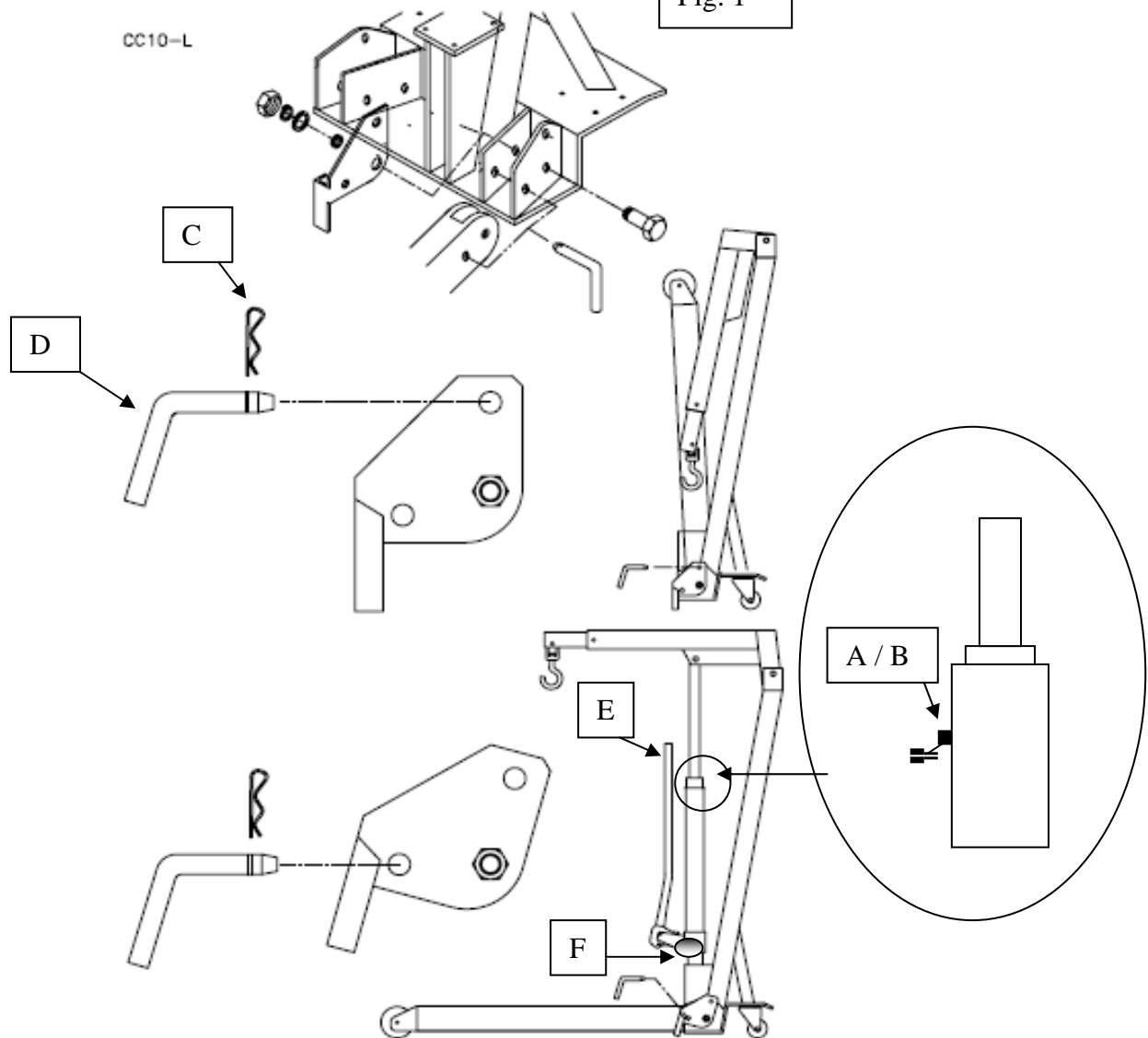
## Betjening af kranen:

Kranens arm hæves, ved at pumpe med håndtaget E som vist (Fig. 1). Armen sænkes igen ved at dreje sænkeventilens håndtag F langsomt i retning mod uret (Fig. 1). Sænkehåndtaget er fjederbelastet af hensyn til sikkerheden, og skal spændes med hånden for at lukke tæt.

Afprøv kranen første gang, ved at hæve kranens arm til max. position. Indstil herefter kranens arm i den til lastens vægt korrekte position, og afprøv kranen, ved at hæve kranens arm med last.

**ADVARSEL!** Angivelserne af max. løftekapacitet i kranarmens forskellige positioner **SKAL** overholdes. De korrekte vægtangivelser er angivet på siden af kranens arm.

Fig. 1



## Vedligeholdelse:

Under normalt brug skal alle mekaniske/bevægelige dele smøres én gang om måneden.

Nagler/tapper smøres en gang hvert kvartal. **VIGTIGT!** Kranen må kun smøres med syrefri olie eller fedt.

Eftersyn skal foretages af en kyndig person mindst én gang årligt. Enhver eventuel slidt eller defekt del skal udskiftes med original reservedel. Ejeren og/eller brugeren bør være opmærksom på, at reparation af produktet skal foretages af kyndig person.

Før hver brug af kranen skal operatøren sikre sig, at der ikke findes synlige fejl og/eller mangler, såsom lækager, skader på kranen og løse eller manglende dele.

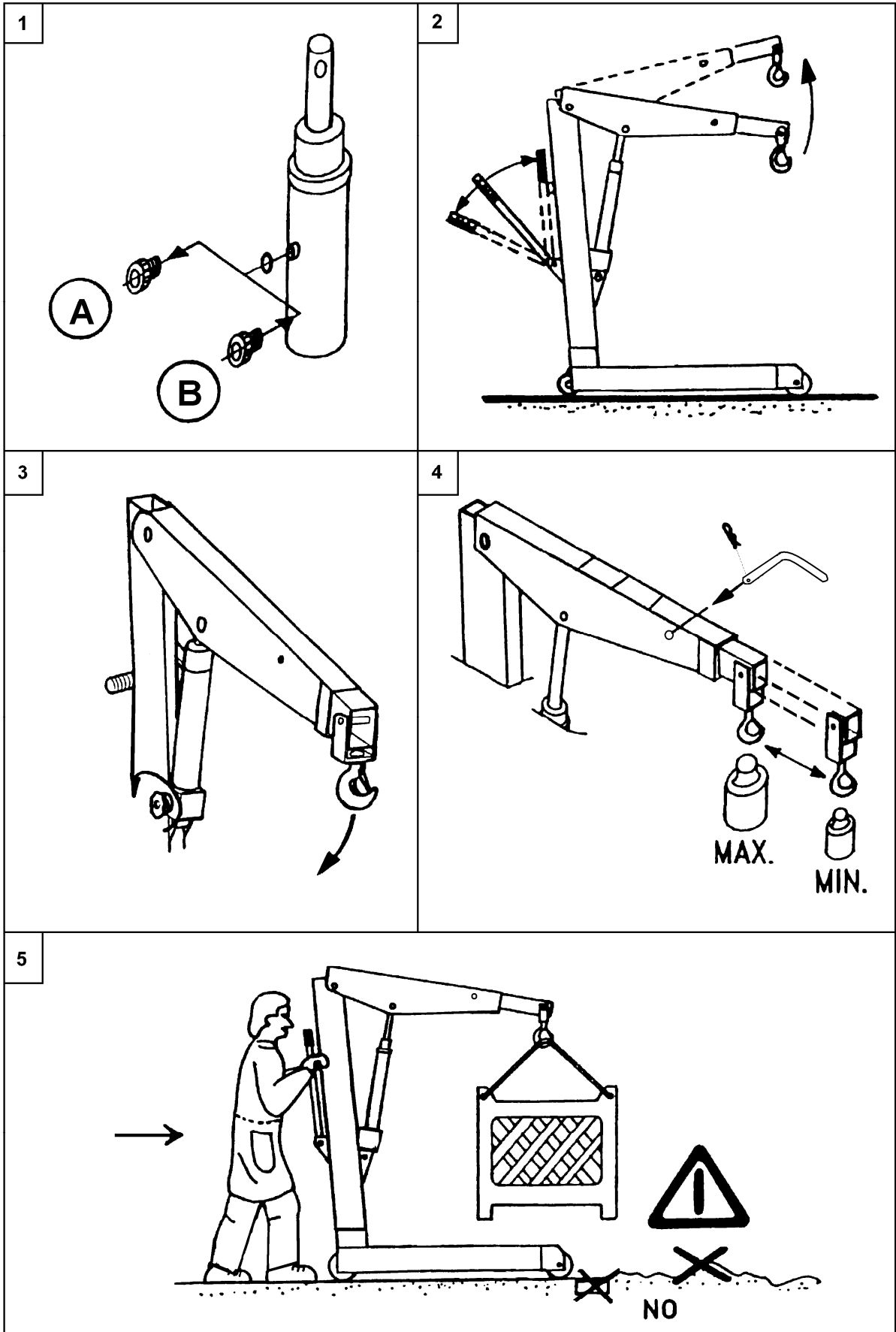
I tilfælde af mistanke om, at kranen har været udsat for en overbelastning eller skæve belastninger, bør den før videre brug efterses af en kyndig person, eller på et autoriseret værksted.

Oliemængde: 0.8 liter. **BRUG ALDRIG** bremsevæske eller lignende!

Hvis kranen viser tegn på oliemangel eller hvis pakningerne er skiftet, bør man efterfylde til den korrekte oliemængde. Påfyldningen skal ske med kran armen i bundstilling, ved at tilføje olie i påfyldningshullet ved prop B, mens man langsomt pumper med håndtaget (E). NB! en større oliemængde kan medføre problemer, for det hydrauliske system. **ADVARSEL!** Brug kun hydraulikolie som Castrol Hyspin AWS 32 eller tilsvarende olie med viskositet ISO 32.

## Bortskaffelse:

Ved bortskaffelse af kranen aftappes hydraulikolien i en godkendt dunk, og afleveres til en godkendt modtagerstation.





# Instructions

## Grue hydraulique d'atelier, CC10

---

### Important: Lire Cette Instruction Avant Utilisation!

### Responsabilité du propriétaire et/ou de l'utilisateur de la machine:

Ce notice est une partie intégrante de la et grue et doit toujours l'accompagner, en cas vente aussi. Le propriétaire et/ou l'utilisateur doivent connaître et bien comprendre les instructions de mise en service et les prescriptions avant d'utiliser la grue. Le constructeur n'est pas responsable des dommages provoqués aux choses à cause de l'usage impropre ou abusif de la grue.

### Montage:

Ouvrir les colis, vérifiant que la machine n'ait pas subi des dommages en cours de route et que ne manque aucune des pièces indiquées dans la note d'expédition. Enlever la cheville pliée D ôter la goupille élastique C (fig. 1), abaisser le pied en position horizontale et introduire la même cheville dans le trou inférieur, en le bloquant par la goupille élastique. Procéder dans la même façon avec l'autre pied. Enlever la goupille élastique E, tourner de 180° les pieds et ajouter la goupille: tout-ça pour appuyer la grue seulement sur les routes. Avant d'utiliser la grue, remplacer le bouchon de l'huile A sur le cylindre par le bouchon fore' (B) donné par le constructeur (fig. 2).

### Fonctionnement:

Levage avec la grue: activer le levier commande du cylindre-pompe (fig.3).

Abaissement avec la grue: faire tourner la poignée de décompression lentement à gauche. (fig.5)

Testez le levage de la grue d'abord à vide (fig.3) et par la suite, après la régulation du bras (fig.4), avec la charge prévue. ATTENTION! Utilisez le diagramme de charge sur la bras.

### Avertissement mesure de sécurité:

Ne pas surcharger! Une surcharge peut provoquer des ou des ruptures à la grue.

En manoeuvrant et déplaçant la grue, vérifier que la n'oscille ou ne tombe pas soudainement.

Les axes de la colonne, du bras et du bras télescopique doivent toujours être bloqués au moyen de goupilles de sécurité ou d'anneaux de fixation. La grue est projetée pour être utilisée sur un sol plat et solide, à même de soutenir la charge. L'utilisation de ces grues sur un sol meuble ou déformé peut causer l'instabilité ou la perte de la charge.(fig5) Abaisser le bras et charge autant que possible avant de transporter.

Attention! La soupape de sécurité est tarée et plombée en usine. Ne jamais la toucher ou changer le tarage. Toutes négligences des prescriptions ci-dessus peuvent provoquer la perte de la charge, des dommages ou la rupture de la grue, et, par conséquent, des dommages aux personnes et aux choses aussi.

### Entretien:.

L'unité hydraulique (cylindre+pompe) est un système étanche lequel, normalement, ne nécessite que de la lubrification mensuelle des pièces mobiles. Au cas où l'unité hydraulique coule de l'huile et a été démontée pour la rechange des joints usés, (voir la liste des pièces de rechange), il faut activer la pompe manuelle et remplir lentement d'huile le trou de remplissage.

Quantité correcte d'huile: 0.8 l. N'UTILISEZ PAS huile de frein ou huile pour moteurs!

Attention ! Utiliser huile d'une gradation ISO 32(CASTROL HYSPIN AWS 22 ou équivalent) Une plus grande quantité d'huile pourrait causer des inconvénients. Entretien et conseils: Graisser les axes tous les trois mois. En cas de perte d'huile de l'unité hydraulique, remplacer les joints.

## **Inspections:**

Vérifier toujours, avant d'utiliser la grue, qu'il n'y a pas d'usure aux pièces mécaniques, pas de fuite d'huile au groupe hydraulique, pas de dommages ou de parties manquantes.

Au cas d'accident quelconque, surcharge ou choc, chaque grue doit être contrôlée tout de suite.

Cette inspection doit toujours être effectuée par du personnel spécialisé du fournisseur.

Le propriétaire et/ou l'opérateur doivent savoir que la réparation de ces grues peut exiger des connaissances et des équipements spécialisés. On recommande d'effectuer un contrôle annuel de la grue par un spécialiste, qui a été autorisé par le fournisseur. On recommande aussi de remplacer toute pièce défectueuse ou dangereuse par des pièces de rechange originelles fournies par le constructeur (voir la liste des pièces de rechanges).

## **Mise à la casse:**

Avant de mettre la grue au rebut, vous devez vidanger l'huile hydraulique dans un récipient approuvé, et le déposer dans une station réceptrice.

1.1.31018.1/1-(FRA)-UDG1  
2007.03.20

# Инструкция

## Кран для мастерской СС10

---

**Внимание: Перед использованием внимательно прочитайте эту инструкцию!**

### Инструкция и ответственность:

Очень важно, чтобы перед началом работы с краном для мастерской владелец и оператор полностью усвоили инструкцию по эксплуатации и все содержащиеся в ней указания по безопасности. Также важно, чтобы до начала эксплуатации пользователь усвоил все инструкции. Изготовитель крана не несет ответственность за ущерб, причиненный людям или материальным ценностям в результате безответственного использования крана.

### Установка:

Откройте упаковку и убедитесь в том, что изделие не имеет транспортных повреждений и укомплектовано всеми частями. Вытащите штифт D, вынув предварительно гибкий штифт C (рис. 1), опустите ногу в горизонтальное положение и снова вставьте полностью штифт D и гибкий штифт C. Проведите ту же процедуру с другой ногой. Втащите гибкий штифт E, поверните парковочное устройство (F) на 180° в положение крана на его колесах, как показано на рис. 1. Снова вставьте эластичный штифт (E) и проверьте затяжку всех болтов крана. Перед эксплуатацией крана замените пробку масляного бака (A) масляной пробкой (B) с выпускным отверстием, как показано на рис. 2. Масляная пробка (A) предназначена ТОЛЬКО для транспортировки!

### Инструкция по эксплуатации:

Кран работает при воздействии на рычаг насоса (рис. 3). Консоль снова опускается при медленном повороте рукоятки освобождения против часовой стрелки (рис. 5). По причинам безопасности рукоятка освобождения подпружинена.

. В первый раз проверьте действие крана путем подъема без груза (рис. 3), после чего установите телескопическую консоль в правильное положение в соответствии с номинальной нагрузкой (рис. 4) и испытайте кран с грузом.

**ВНИМАНИЕ! НЕОБХОДИМО** соблюдать максимальную грузоподъемность для различных положений консоли! Она устанавливается на диаграмме максимальной мощности, приведенной на телескопической консоли.

### ВНИМАНИЕ! Инструкция по безопасности:

Нельзя превышать допустимую нагрузку крана! Превышение нагрузки может привести к повреждению крана или, что еще хуже, к несчастному случаю! Перед подъемом или транспортировкой груза оператор **ДОЛЖЕН (!)** принять все меры предосторожности против падения груза, а также к безопасному распределению веса. Перед использованием оператор должен принять меры предосторожности к тому, чтобы все штифты были надежно закреплены шплинтами или запорными кольцами.

Этот кран для мастерской должен эксплуатироваться только на ровном и прочном основании (см. рис. 6).

Перед транспортировкой опускайте груз всегда в как можно более низкое положение. **Внимание!** Предохранительный клапан откалиброван и герметизирован изготовителем, поэтому **КАТЕГОРИЧЕСКИ ЗАПРЕЩАЕТСЯ (!)** вскрывать сальник или производить калибровку. Пренебрежение вышеприведенными указаниями по безопасности может в худшем случае привести к падению груза, что ведет к травмам персонала и/или повреждению крана или материальному ущербу. При обнаружении отклонений в работе

крана, которые могут привести к ухудшению безопасности, кран должен быть выведен из эксплуатации до тех пор, пока не будет устранена неисправность.

## Обслуживание:

При нормальной эксплуатации все механические/движущиеся части требуют лишь ежемесячной смазки.

Штифты должны смазываться консистентной смазкой один раз в квартал. Внимание! Используйте только сорта масел или консистентных смазок без содержания кислоты. Годовая инспекция должна выполняться квалифицированным персоналом. При замене изношенных и поврежденных деталей должны использоваться только фирменные запчасти. Владелец и пользователь должны принимать меры к тому, чтобы ремонт выполнялся квалифицированным персоналом. Каждый раз перед эксплуатацией оператор должен принимать меры к устранению видимых недостатков, таких как течи, повреждения крана и незакрепленные или отсутствующие детали. Если возникло подозрение, что кран перегружается или нагружается неправильно, то прежде чем продолжить работу, кран должен быть подвергнут инспекции с привлечением квалифицированного персонала или уполномоченной мастерской.

Количество масла: 0,8 л. ЗАПРЕЩАЕТСЯ использовать тормозную жидкость или моторное масло!

Если возникла течь в гидравлическом блоке или необходимость в отделении блока для замены сальников, после этого необходимо долить масло в бак до надлежащего уровня. Воздействуя на рукоятку насоса, медленно долейте масло через наливное отверстие с пробкой В. Внимание! Избыточное добавление масла может привести к проблемам в гидравлической системе. Следует помнить! Используйте только гидравлическое масло с градацией (вязкости) ISO32 (CASTROL HYSPIIN AWS 32 или эквивалент)

## Вывод из эксплуатации:

В случае вывоза крана на свалку необходимо выпустить масло в разрешенный контейнер и утилизировать его разрешенным способом.

1.1.31018.1/1-(ENG)UDG1  
2007.03.20