



- Оптический принцип измерения
- Инкрементальный
- Диаметр вала 6, 8 или 10 mm
- Разрешение от 60 имп. до 4096 имп.
- Частота: 300 KHz

Техническая спецификация

Диапазон рабочих температур	- 25 ... 85 °C
Температура штока	- 40 ... 100 °C
Диаметр корпуса	50 mm
Частота	300 KHz
Обороты	6000 RPM max.
Диаметр вала	6 mm, 8 mm, 10 mm

Электрическая спецификация

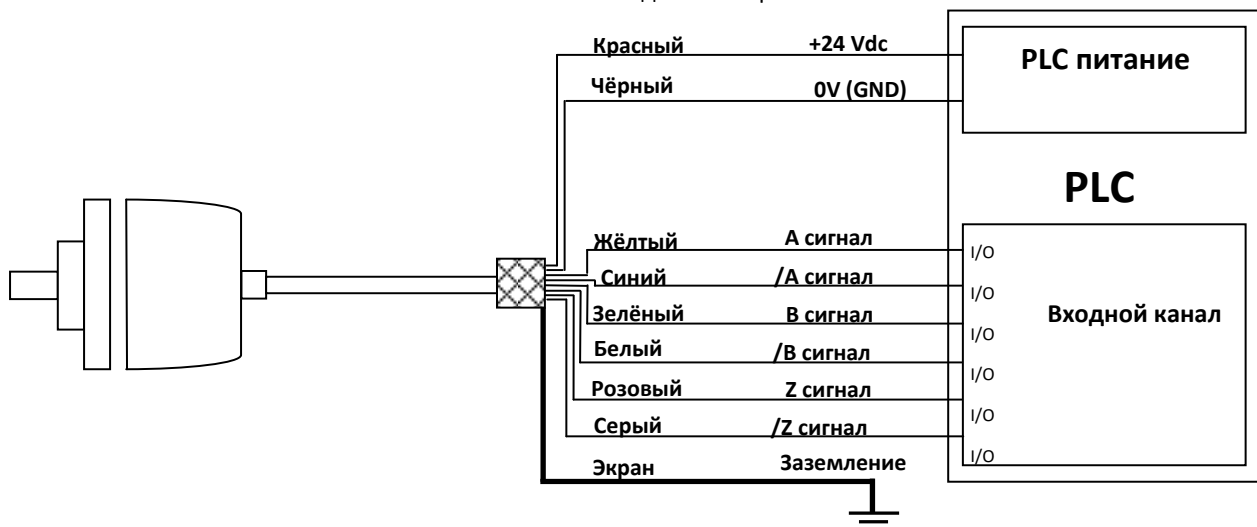
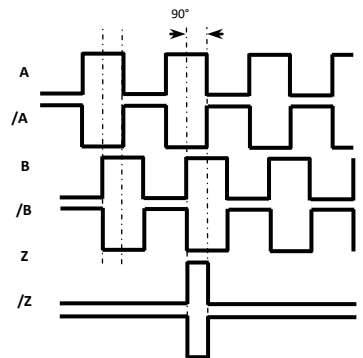
Питание	+5 VDC, +10VDC...30VDC
Ток питания	50mA номинальный
Тип выходного сигнала	Push Pull, TTL Line Driver, Open Collector
Выходные сигналы	A, /A, B, /B, Z, /Z
Выходной ток	100mA max. (каждый канал)
Подключение	5 или 8 x 0,14 mm ² экранированный кабель

Выводы коннектора и выходные сигналы

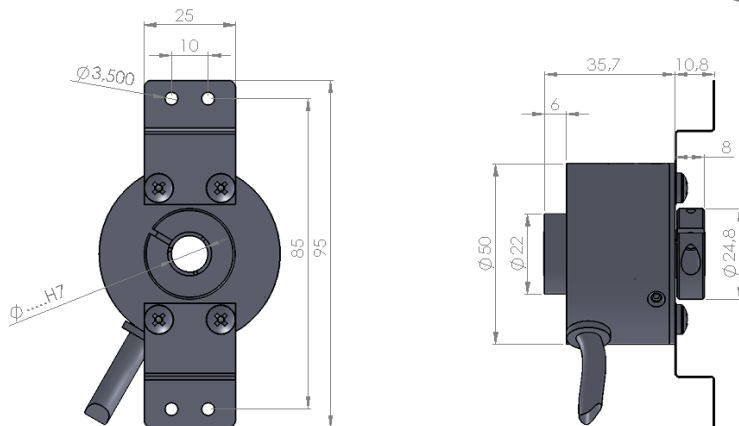
Выводы	Цвет кабеля	Сигнал
1	Жёлтый	A
2	Белый	/B
3	Красный	Питание
4	Чёрный	0 V
5	Синий	/A
6	Зелёный	B
7	Серый	/Z
8	Розовый	Z
9	Экран	Заземление

В таблице слева приведены цвета проводов кабеля датчика и их назначение. Если вторичный прибор принимает инвертированные сигналы датчиков Line Driver (/A, /B, /Z), то соответствующие провода необходимо подключить к системе. Если сигналы /A, /B, /Z не используются, соответствующие кабели должны быть изолированы по отдельности.

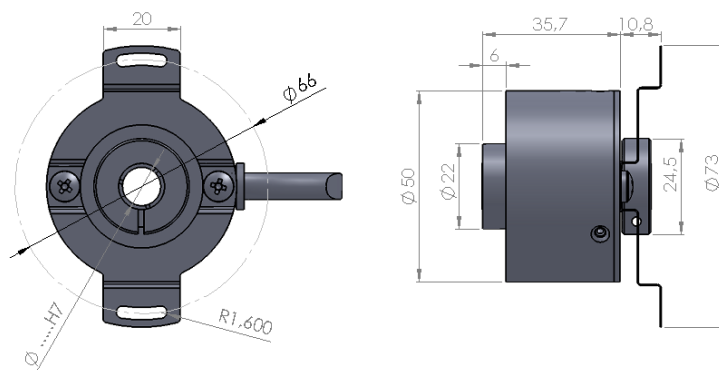
Не забывайте, что на них тоже подается напряжение.



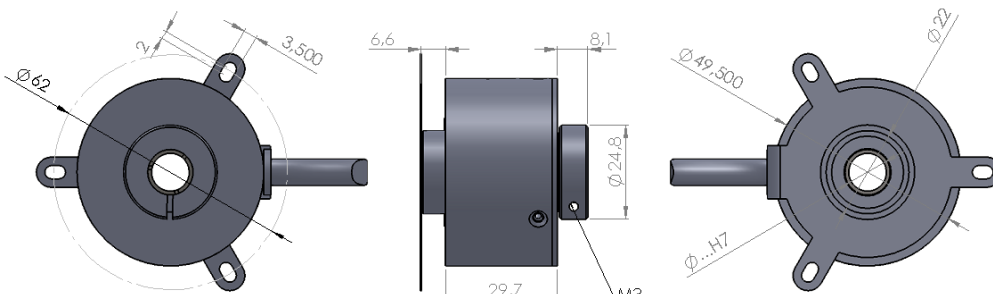
FZ - "Z" Тип фланца



FC – Круговой фланец



B – Задний фланец



Модель

ARC : оптический

Диаметр корпуса

50 : 50 mm

Питание и выход

- PP : 10...30 VDC питание
- : 10...30VDC выход
- TTL : 5 VDC питание
- : 5 VDC TTL выход
- HTL : 10...30 VDC питание
- : 5 VDC TTL выход
- HPL : 5...24 VDC питание
- : 5...24 VDC Push-Pull выход
- OCL : Open Collector

Длина кабеля

- 3M : 3M (стандарт)
- 5M : 5M
- 8M : 8M
- 10M : 10M

*опционально кабель до 35 м

Тип фланца

- FZ : "Z" тип
- FC : круговой
- B : задний

ARC - H - 50 - XXX - XXX - X - XM - X - XX

Тип вала

H : сквозной вал

Разрешение

смотреть разрешение*

Выходные сигналы

- 3 : A, B, Z
- 6 : A, /A, B, /B, Z, /Z

Диаметр вала

- 6 : 6 mm
- 8 : 8 mm
- 10 : 10 mm

* Разрешение
60 - 100 - 500 - 1024 - 2000 - 2048 - 3600 - 5000 (другое по заказу)