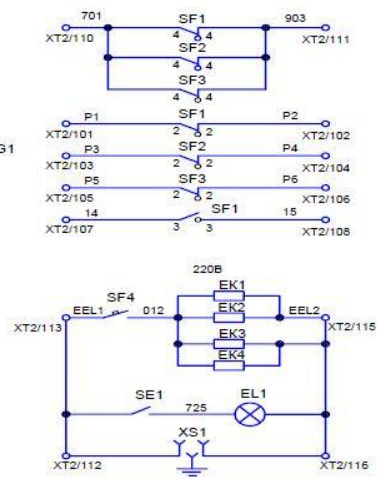
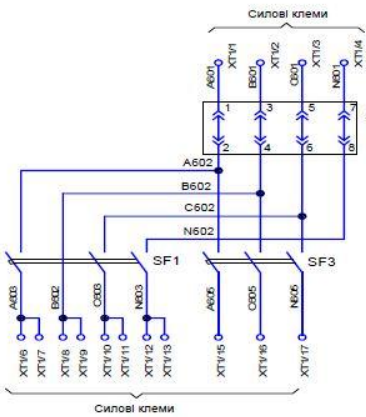
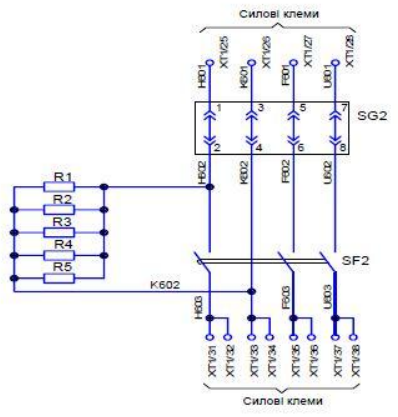


Неисправность цепей напряжения
Схема обогрева и освещения ящика зажимов
Резерв

ЯЗН

Схема электрическая принципиальная.

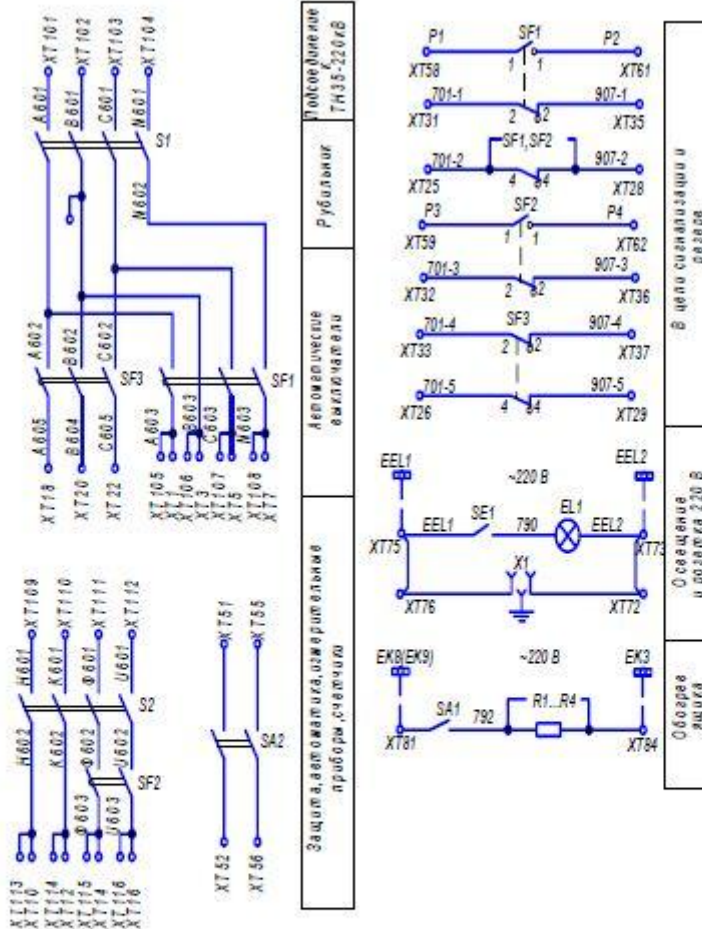
- EK1...EK4 – резистор С3-35В-100-620 Ом;
- EL1 – лампа Б215-225-40-1;
- R1...R4 – резистор С5-35В-100-100 Ом;
- S2 – рубильник Р16 У3;
- SG1 – тумблер АСКО 1321;
- SF1 – выключатель автоматический С60N 24089;
- SF2 – выключатель автоматический С60N 24074;
- SF3 – выключатель автоматический С60N 24047;
- SF4 – выключатель автоматический С60N 24396;
- SG1...SG3 – блок испытательный БИ-4 УХЛ4;
- XS1 – розетка РШ-ц-20-0-01-10/220 У3;
- XT1 – блок зажимов.



ЯЗН-01-Р0

Схема электрическая принципиальная.

- EK1...EK4 – резистор С3-35В-100-620 Ом;
- EL1 – лампа Б220-235-25-1;
- R1...R5 – резистор С5-35В-100-150 Ом;
- S2 – рубильник Р16 У3;
- SE1 – тумблер АСКО 1321;
- SF1-выключатель автоматический АП50Б-3МТ; 25х3,5;
- SF2-выключатель автоматический АП50Б-3МТ; 2,5х3,5;
- SF3-выключатель автоматический АП50Б-3МТ; 6,3х3,5;
- SF4 – выключатель автоматический С60N 24046;
- SG1,SG2 – блок испытательный БИ-4 УХЛ4;
- XS1 – розетка РШ-ц-20-0-01-10/220 У3;
- XT1 – зажим проходной УК 35 арт.30 08 012;
- XT2 – зажим проходной УК 10N арт.30 05 073;



ЯЗН-1А

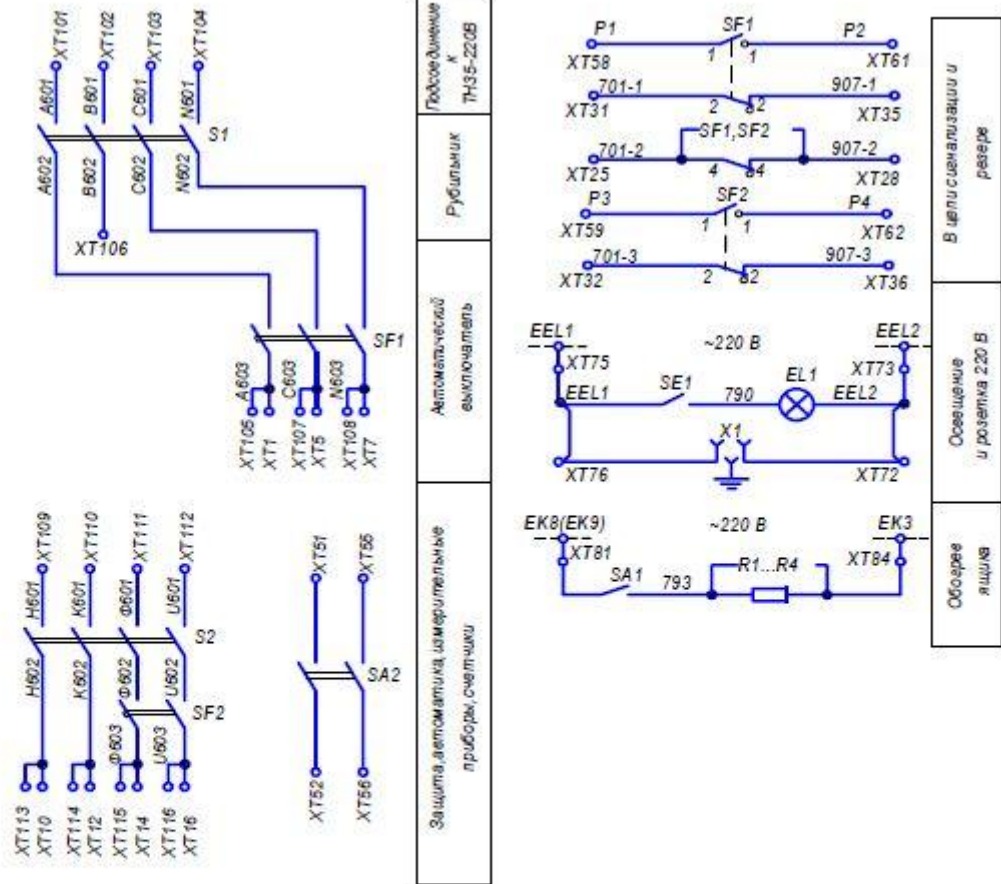
Схема электрическая принципиальная.

EL1 – лампа Б215-225-40-1;  
 R1...R4 – резистор С5-35В-100-620 Ом;  
 SA1 – пакетный выключатель ПВ2-16;  
 SA2, S1, S2 – рубильник Р16 УЗ;  
 SE1 – тумблер ПТ-24;  
 SF1 – выключатель автоматический АП50Б-3МТ; 25×3,5;  
 SF2 – выключатель автоматический АП50Б-3МТ; 2,5×3,5;  
 SF3 – выключатель автоматический АП50Б-3МТ; 6,3×3,5;  
 X1 – розетка РШ-ц-20-О-01-10/220 УЗ;  
 XT – блок зажимов;

В целях безопасности и резерва

С подсветкой и розеткой 220 В

Обогрев ящика



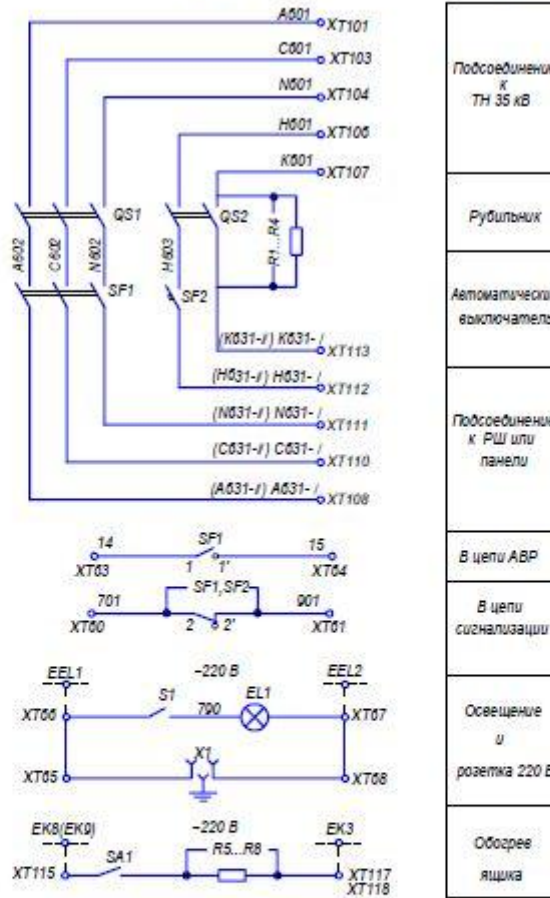
Подсоединение к ТН35-220В
Рубильник
Автоматический выключатель
Защита, автоматика, измерительные приборы, счетчики

В цепи сигнализации и розетке
Освещение и розетка 220 В
Обогрев ящика

..... ЯЗН-1Б

Схема электрическая принципиальная.

- EL1 – лампа Б215-225-40-1;
- R1...R4 – резистор С5-35В-100-620 Ом;
- SA1-пакетный выключатель ПВ2-16;
- SA2, S1, S2 – рубильник Р16 УЗ;
- SE1 – тумблер ПТ-24;
- SF1-выключатель автоматический АП50Б-3МТ; 25х3,5;
- SF2-выключатель автоматический АП50Б-3МТ; 2,5х3,5;
- X1 – розетка РШ-ц-20-О-01-10/220 УЗ;
- XT – блок зажимов;

Подсоединение  
к  
ТН 35 кВ

Рубильник

Автоматический  
выключательПодсоединение  
к РШ или  
панели

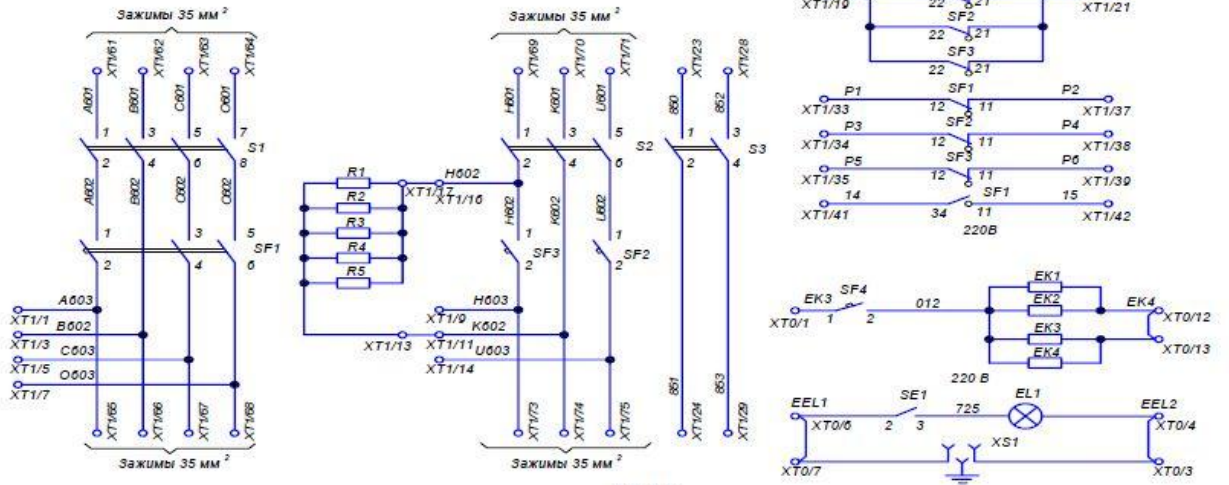
В цепи АВР

В цепи  
сигнализацииОсвещение  
и  
розетка 220 ВОборуд.  
ящика

Рис.12 ЯЭН-2

Схема электрическая принципиальная.

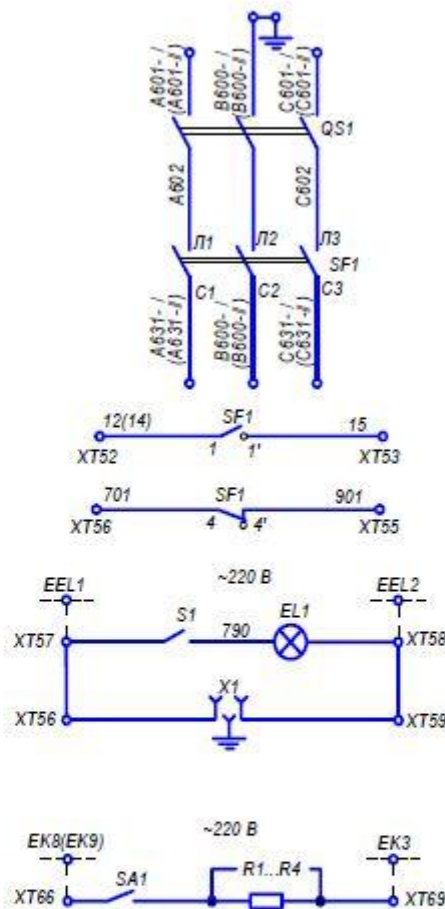
EL1 – лампа Б215-225-40-1;  
 R1...R4 – резистор С5-35В-100-100 Ом;  
 R5...R8 – резистор С5-35В-100-620 Ом;  
 SA1-пакетный выключатель ПВ2-16;  
 QS1, QS2 – рубильник Р16 У3;  
 S1 – тумблер ПТ-24;  
 SF1-выключатель автоматический АП50Б-3МТ; 10х3,5;  
 SF2-выключатель автоматический АП50Б-2МТ; 1,6х3,5;  
 X1 – розетка РШ-ц-20-0-01-10/220 У3;  
 XT – блок зажимов;



ЯЗН-2-73

Схема электрическая принципиальная.

- EK1...EK4 – резистор С3-35В-100-620 Ом;
- EL1 – лампа Б 220-235-25-1;
- R1...R5 – резистор С5-35В-100-150 Ом;
- S1, S2, S3 – рубильник Р16 У3;
- SE1 – тумблер АСКО 1321;
- SF1-выключатель автоматический С60N 24089;
- SF2-выключатель автоматический С60N 24050;
- SF3-выключатель автоматический С60N 24051;
- SF4-выключатель автоматический С60N 24046;
- XS1 – розетка РШ-ц-20-0-01-10/220 У3;
- XT0, XT1 – блок зажимов.



Подсоединение к ТН 35 кВ
Рубильник
Автоматический выключатель
Подсоединение к РШ или панели
В цепи АВР
В цепи сигнализации
Освещение и розетка 220 В
Обогрев ящика

ЯЭН-3

Схема электрическая принципиальная.

- EL1 – лампа Б215-225-40-1;
- R1...R4 – резистор С5-35В-100-620 Ом;
- SA1-пакетный выключатель ПВ2-16;
- QS1 – рубильник Р16 У3;
- S1 – тумблер ПТ-24;
- SF1-выключатель автоматический АП50Б-3МТ; 10х3,5;
- X1 – розетка РШ-ц-20-О-01-10/220 У3;
- XT – блок зажимов;