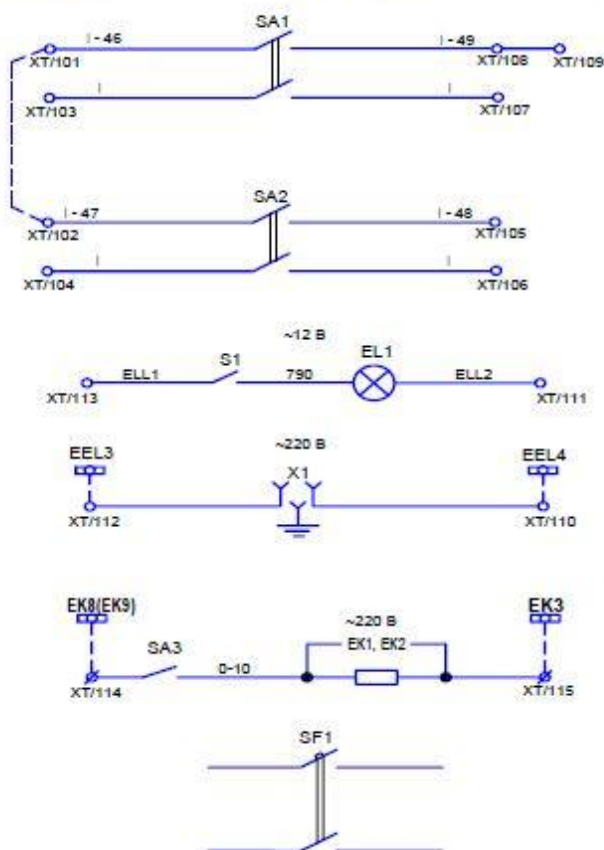


Релеклин 4

Изм. НКАН.912-07

НКАН.670049.017



ЯЗВ-80.

Схема электрическая принципиальная

SA1...SA3-пакетные выключатели ПБ2-16;
 SF1-выключатель автоматический АП50Б-2МТ; 4х3,5;
 EK1, EK2 – резистор С3-35В-100-820 Ом;
 EL1 – лампа СМ13-15;
 S1 – тумблер ПТ-24;
 X1 – розетка РШ-ц-20-О-01-10/220 УЗ;
 XT – блок зажимов (60 зажимов);

Пакетные выключатели

Освещение и розетка

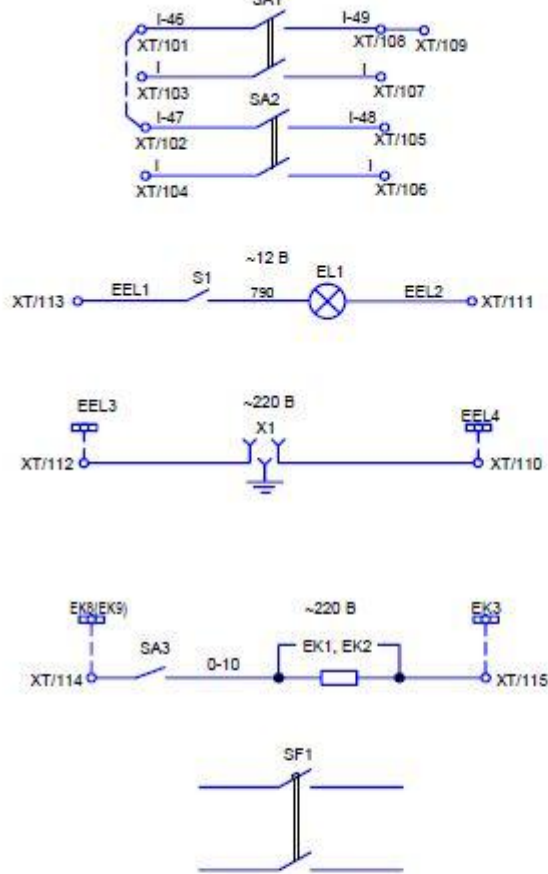
Обогрев

Резерв

Изм.

Изм. НКАН 912-07

НКАН 670049.017



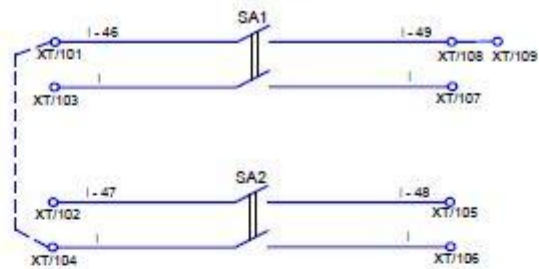
Пакетные выключатели
Освещение и розетка ~220 В
Обогрев ящика
Резерв

ЯЗВ-90.
Схема электрическая принципиальная

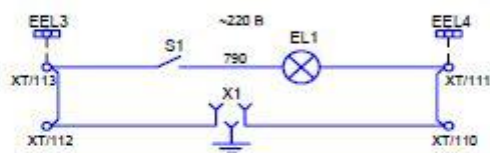
- SA1...SA3-пакетные выключатели ПБ2-16;
- SF1-выключатель автоматический АП50Б-2МТ; 4х3,5;
- EK1, EK2 – резистор СЗ-35В-100-620 Ом;
- EL1 – лампа СМ13-15;
- S1 – тумблер ПТ-24;
- X1 – розетка РШ-ц-20-0-01-10/220 У3;
- XT – блок зажимов (90 зажимов);

Изм. НКАН.912-07

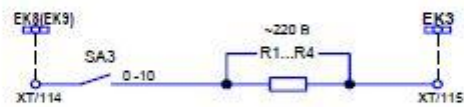
НКАН.670049.017



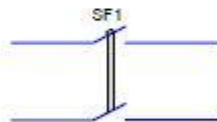
Пакетные
выключатели



Освещение
и розетка



Обогрев



Резерв

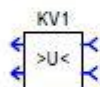
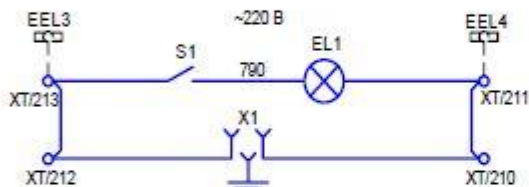
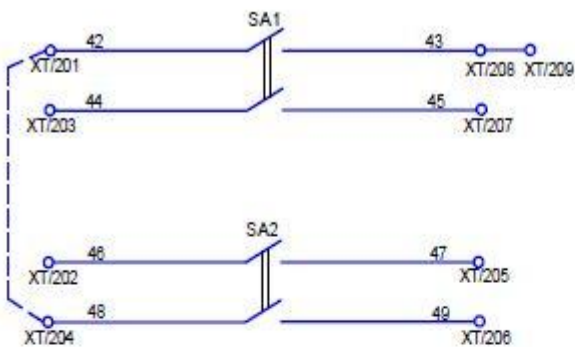
ЯЗВ-120.

Схема электрическая принципиальная

SA1...SA3-пакетные выключатели ПБ2-16;
SF1-выключатель автоматический АП50Б-2МТ; 4х3,5;
R1... R4 – резистор СЗ-35В-100-620 Ом;
EL1 – лампа Б 215-225-40-1;
S1 – тумблер ПТ-24;
X1 – розетка РШ-ц-20-О-01-10/220 УЗ;
XT – блок зажимов (120 зажимов);

Изм. НКАН.912-07

НКАН.670049.017



ЯЗВ-200

Схема электрическая принципиальная.

Пакетные
выключатели

Освещение
и розетка

Оборуд

EL1 - лампа Б215-225-25-1;
KV1 - реле напряжения РП-101; ~220В; 50Гц;
R1...R4 - резистор С5-35В-100; 620 Ом ± 10%;
S1 - тумблер ПТ-24;
SA1...SA3 - выключатель пакетный ПВ2-16 УЗ; исп. III;
X1 - розетка РШ-ц-20-0-01-10/220 УЗ;
XT - блок зажимов (60 зажимов).