



ПРИБОРЫ УЧЕТА ВОДЫ

СИСТЕМЫ АВТОМАТИЗАЦИИ И ДИСПЕТЧЕРИЗАЦИИ



2017 г

ОГЛАВЛЕНИЕ

СЧЕТЧИКИ ВОДЫ:		3
	❖ Квартирные счетчики	4
	❖ Powogaz JS-1,0	4
	❖ Powogaz JS-1,5	5
	❖ Технические характеристики Powogaz JS-1,0/1,5	6
	❖ Smart+ и Smart C+	7
	❖ Технические характеристики Smart+ и Smart C+	8
	❖ Общедомовые счетчики	9
	❖ Powogaz JS	9
	❖ Технические характеристики Powogaz JS	10
	❖ Мокроходы JM и WM	11
	❖ Технические характеристики JM	12
	❖ Технические характеристики WM	13
	❖ JS Master+ и Master C+	14
	❖ Технические характеристики Master+ и Master C+	15
	❖ Промышленные счетчики	16
	❖ Powogaz MWN	16
	❖ Технические характеристики MWN	17
	❖ Метрологические характеристики	18
АКСЕССУАРЫ ДЛЯ СИСТЕМ ДИСПЕТЧЕРИЗАЦИИ:		19
	❖ Беспроводная WM-Bus накладка	20
	❖ Проводная M-Bus накладка	21
	❖ Коммуникационный модуль AT-WMBUS-02	22
	❖ Модуль AT-WMBUS-04	22
	❖ Ретранслятор AT-WMBUS-05	23
СИСТЕМЫ ДИСПЕТЧЕРИЗАЦИИ:		24
	❖ Достоинства системы	25
ВАРИАНТЫ ПОСТРОЕНИЯ СИСТЕМ ДИСПЕТЧЕРИЗАЦИИ:		26
	❖ Инкассаторский беспроводной метод Walk-By	26
	❖ Проводной метод	28
	❖ Итоги	29
	❖ Словарь терминов	30

СЧЕТЧИКИ ВОДЫ



КВАРТИРНЫЕ СЧЕТЧИКИ

POWOGAZ JS-1,0

одноструйные «сухоходы» для холодной и горячей воды

Основной функционал:



Powogaz Js 1,0

- номинальный расход от 1,0 [м³/ч];
- для потребителей с небольшим расходом воды;
- точность измерений: при горизонтальной установке - класс В, при вертикальной – класс А;
- улучшенная конструкция подшипников крыльчатки, что обеспечивает точность и долговечность;
- простая интеграция в системы диспетчеризации посредством установки проводной, либо беспроводной накладок;
- долговечность (срок эксплуатации 12 лет).

Эксплуатационные характеристики:



- номинальный расход Q_n - 1,0 [м³/ч];
- специальные подшипники для лучшего вращения крыльчатки, что увеличивает точность и долговечность;
- дополнительные магниты для улучшенной сцепки магнитной муфты со счетным механизмом;
- особая прокладка, которая предотвращает запотевание счетного механизма;
- корпус из высококачественной латуни;
- установка на трубы диаметром 15мм и 20мм;
- класс точности при горизонтальной установке - В, при вертикальной - А;
- температура холодной воды до 30°C;
- максимальное рабочее давление 16Бар, устойчивость к гидроударам;
- защита, ограничивающая последствия замерзания воды;
- восьмироликовый счетный механизм;
- счетный механизм водомера устанавливается в любое удобное для снятия показаний положение.

POWOGAZ JS-1,5

одноструйные «сухоходы» для холодной и горячей воды

Основной функционал:



Powogaz JS 1,5

- номинальный расход от 1,5 [м3/ч];
- простой, недорогой, надежный счетчик для квартирного учета воды;
- точность измерений: при горизонтальной установке - класс В, при вертикальной – класс А;
- долговечность (срок эксплуатации 12 лет);
- версия с импульсным выходом JS-NK (от 1л/имп.), для интеграции в системы диспетчеризации.

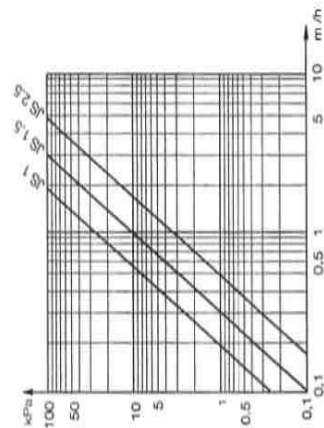
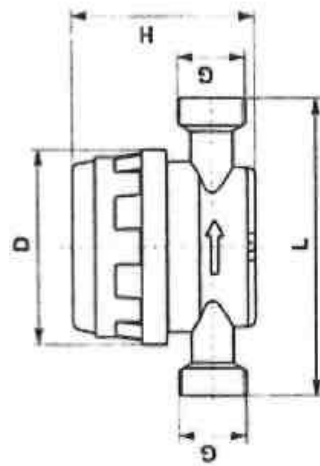
Эксплуатационные характеристики:



Powogaz JS-NK (с импульсным выходом)

- корпус из высококачественной латуни;
- номинальный расход $Q_n=1,5$ м3/ч;
- температура холодной воды до 50°C;
- монтажная длина 110мм;
- максимальное рабочее давление 16Бар, устойчивость к гидроударам;
- установка на трубы диаметром 15мм и 20мм;
- передача усилия от крыльчатки к счетному механизму с помощью магнитной муфты;
- восьмироликовый счетный механизм;
- долговечность (срок эксплуатации 12 лет);
- счетный механизм водомера устанавливается в любое удобное для снятия показаний положение;
- все комплектующие, включая отливку корпусов, производятся в Польше и сертифицированы по стандарту ISO 9001.

Технические параметры	Условное обозначение	Единица измерения	Тип счетчика воды			
			+40°C	JS 1	JS 1,5	JS 1,5-G1
			+90°C	JS 90-1	JS 90-1,5	JS 90-1,5-G1
Номинальный диаметр	DN	ММ	15			
Номинальный объемный расход	Q ₃	м ³ /час	1,5			
Максимальный объемный расход	Q ₄	м ³ /час	3			
Переходной объемный расход	Гор. установка	дм ³ /час	80			
	Верт. установка	дм ³ /час	100			
Минимальный объемный расход	Гор. установка	дм ³ /час	20			
	Верт. установка	дм ³ /час	40			
Порог чувствительности	---	м ³ /час	0,006			
Относительная погрешность в рамках от Q ₄ до Q ₂	для +40°C	%	2			
	для +90°C	%	3			
относительная погрешность в рамках от Q ₂ до Q ₁	ε	%	5			
Цена деления	—	л	0,1			
Диапазон счетного механизма	—	м ³	99999			
Резьба	G	—	G3/4	G3/4	G1	G1
Длина (без штуцеров)	L	ММ	110	110	130	130
Высота	H	ММ	75	75	75	75
Масса (без штуцеров)	—	кг	0,45	0,45	0,5	0,55



SMART+ и SMART C+

одноструйный «сухоход» для холодной воды с классом точности "С"



JS Smart C+

Основной функционал:

- усиленная антимагнитная защита;
- улучшенная конструкция подшипников крыльчатки, что обеспечивает точность и долговечность;
- дистанционное считывание данных;
- точность измерений: при горизонтальной установке R160, при вертикальной R63 (как для холодной, так и для горячей воды);
- точность измерений у Smart+ - R100 при горизонтальной установке, R50 при вертикальной;
- долговечность (срок эксплуатации 12 лет);
- все комплектующие, включая отливку корпусов, производятся в Польше и сертифицированы по стандарту ISO 9001.

Эксплуатационные характеристики:

- специально разработанная усиленная антимагнитная защита;
- класс точности R160, как для холодной, так и для горячей воды;
- установка на трубы диаметром 15мм и 20 мм;
- максимальное рабочее давление до PN 16;
- простая интеграция в проводные и беспроводные системы диспетчеризации;
- 4 дополнительных неодимовых магнита для лучшего сцепления крыльчатки с магнитной муфтой;
- защита, ограничивающая последствия замерзания воды;
- счетный механизм водомера устанавливается в любое удобное для снятия показаний положение.



JS Smart C+ с установленной WM-Bus накладкой

Технические характеристики Rowogaz Smart C+

Параметр		JS 1,6-02				JS2,5-02		JS2,5-G1-02		JS4-02	
		JS90-1,6-02		15		JS90-2,5-02		JS90-2,5-G1-02		JS90-4-02	
Номинальный диаметр		DN	мм								
Непрерывный поток объема		Q3	м ³ /ч		1,6		2,5			4	
Максимальный поток объема		Q4	м ³ /ч		2		3,125				
Текущий поток объема	H R160	Q2	дм ³ /ч		16		25			40	
	V R63	Q1	дм ³ /ч		40		63			102	
Минимальный поток объема	H R160		дм ³ /ч		10		16			25	
	V R63				25		40			63	
Порог запуска					5		6			12	
Соотношение Q2/Q1							1,6				
Температурный класс (номинальная температура работы)							T30 / T50 / T90				
Класс устойчивости к профилю потока							U0, D0				
Диапазон показаний			м ³				99999				
Точность показаний			м ³				0,00005				
Максимальное давление		Pmax	Мпа				1,6				
Максимальная потеря давления		Δр	кПа				63				
Допустимый порог ошибки в пределе Q2 ≤ Q ≤ Q4		ε	%				± 2 для холодной воды, ±3 для горячей воды				
Допустимый порог ошибки в пределе Q1 ≤ Q < Q2		ε	%				±5				
Класс герметичности счетчика водомера							IP65				
Резьба на входе и на выходе		G	дюймов		G ³ / ₄	G ³ / ₄ ; G7/8	G1	G1		G1	
Высота		H	мм				68,5				
Длина		L	мм		110	110	130	130		130	
Диаметр		D	мм				72				
Масса (без элементов крепления)			кг		0,5	0,5	0,6	0,6		0,6	

ОБЩЕДОМОВЫЕ СЧЕТЧИКИ

POWOGAZ JS

одноструйные «сухоходы» для холодной и горячей воды

Эксплуатационные характеристики:

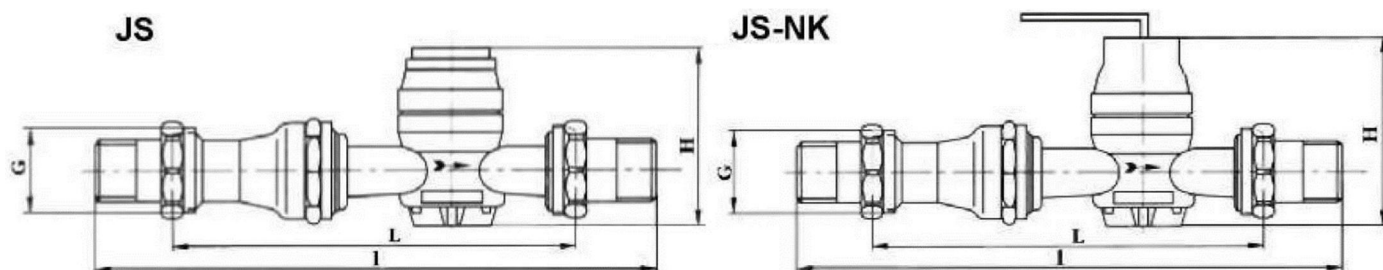


Js-6 DN32



Js-130-6-NK (с импульсным выходом)

- двухсторонний подшипник для лучшего вращения крыльчатки, что увеличивает точность и долговечность;
- камера для выпрямления потока;
- корпус из высококачественной латуни;
- класс точности «В» при горизонтальной установке,
- номинальный расход Q_n - 3,5/ 6/ 10 [м³/ч];
- температура холодной воды до 50°C, горячей до 130°C;
- монтажная длина 260мм и 300мм;
- максимальное рабочее давление 16Бар, устойчивость к гидроударам;
- шестироликовый счетный механизм;
- все комплектующие, включая отливку корпусов, производятся в Польше и сертифицированы по стандарту ISO 9001;
- после установки специальных накладок интегрируется в проводные, либо беспроводные системы диспетчеризации;
- версия Js-NK импульсным выходом (T 1л/имп .



Технические характеристики Rowogaz JS (одноструйный сухоход)

Параметр	Единицы измерения		Значение													
Номинальный диаметр	DN	мм	25						32						40	
Номинальный объемный расход	Qn	м ³ /ч	3,5			6			6			6			10	
Метрологический класс / Монтажное положение			В/Н	А/В	В/Н	А/В	В/Н	А/В	В/Н	А/В	В/Н	А/В	В/Н	А/В	В/Н	А/В
Максимальный расход	Qmax	м ³ /ч	7						12						20	
Переходной объемный расход	Qt	м ³ /ч	0,28	0,35	0,48	0,6	0,48	0,6	0,48	0,6	0,48	0,6	0,8	1,0		
Минимальный объемный расход	Qmin	м ³ /ч	0,07	0,14	0,12	0,24	0,12	0,24	0,12	0,24	0,12	0,24	0,2	0,3		
Порог чувствительности		м ³ /ч	0,05						0,09						0,1	
Цена импульса для счетчиков JS-NK		л/имп	10 (2,5; 25; 100; 250; 1000)												(2,5; 10; 25; 250; 1000)	
Диапазон показаний		м ³	999999													
Цена единицы наименьшего деления		м ³	0,0005													
Длина	L	мм	260	260	260	260	260	260	260	260	260	260	260	260	300	
Длина со штуцерами	I	мм	378	378	378	378	378	378	378	378	378	378	378	438		
Высота	H	мм	110													
Резьба	G	дюйм	1 1/4			1 1/4			1 1/2			1 1/2			2	
Масса (без штуцеров)		кг	2,2	2,6	2,6	2,6	2,6	2,6	2,6	2,6	2,6	2,6	2,6	2,8		

«МОКРОХОДЫ» JM (ОДНОСТРУЙНЫЕ) И WM (МНОГОСТРУЙНЫЕ) ДЛЯ ХОЛОДНОЙ ВОДЫ



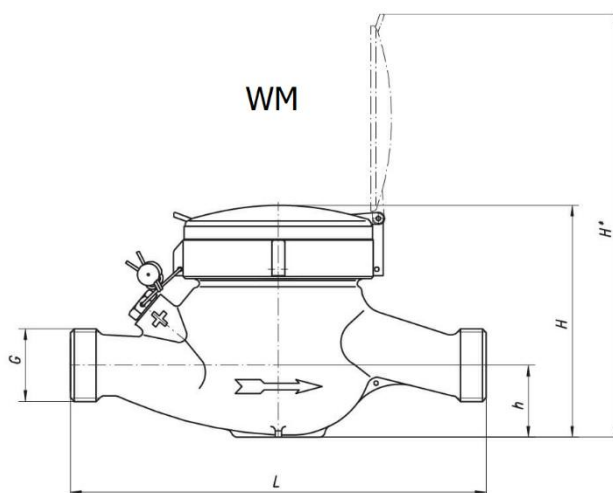
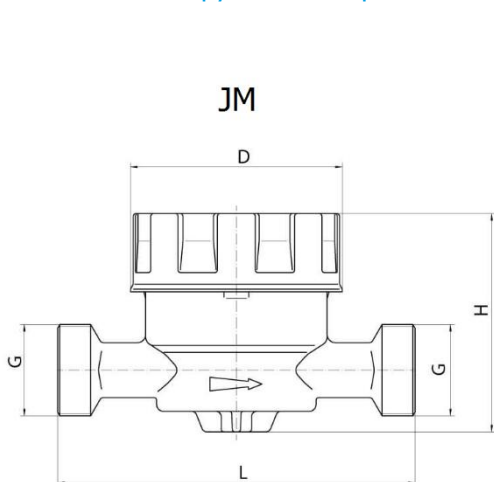
JM - одноструйный мокроход



WM – многоструйный «мокροход»

Эксплуатационные характеристики:

- установка в затопляемые колодцы и шахты;
- благодаря передаче усилия от крыльчатки на счетный механизм напрямую - класс точности R160 ("С" по ГОСТ);
- не останавливается магнитом;
- счетный механизм заполнен глицерином, который препятствует попаданию песка и грязи;
- низкий порог запуска;
- барабан защищен минеральным стеклом толщиной 4мм;
- корпус из высококачественной латуни;
- только горизонтальная установка;
- установка на трубы: JM - 15мм и 20мм; WM – от 15 до 40мм;
- номинальный расход $Q_n=2,5; 4; 6,3; 10; 16$ м³/ч;
- WM-Nk оснащен импульсным выходом для интеграции счетчика в систему диспетчеризации;
- температура холодной воды до 50°С;
- монтажная длина 165мм, 190мм, 260мм, 300мм (WM) и 110мм, 130мм (JM);
- максимальное рабочее давление 16Бар, устойчивость к гидроударам.



Технические характеристики Rowogaz JM (одноструйный мокрощод)

Параметр		JM 2,5	JM4
Номинальный диаметр	DN	15	20
Неприрывный поток объема	Q3	2,5	4
	Q4	3,125	5
Максимальный поток объема	Q2	25	40
	Q1	50	80
Переходной расход	Q2	15,6	25
	Q1	31,25	50
Минимальный поток объема	Q3/Q1	160	
		80	
Диапазон измерений R			
Порог запуска	H		
	V		
Соотношение Q2/Q1	H		
	V		
Температурный класс (номинальная температура работы)			
Класс устойчивости к профилю потока		T30 / T50	
Диапазон показаний		U0, D0	
Точность показаний		99999	
Максимальное давление		0,00005	
Максимальная потеря давления	Pmax	1,6	
	Δp	63	
Допустимый порог ошибки в пределе Q2 ≤ Q ≤ Q4	ε	± 2 для холодной	±
	ε	3 для горячей воды	
Допустимый порог ошибки в пределе Q1 ≤ Q < Q2	ε	±5	
	G	G¾	G1
Разбег на входе и на выходе	H	80	
Высота	L	110	130
Длина	D	77	
Диаметр			
Масса (без элементов крепления)		0,4	0,5

Параметры		WM2,5 WM2,5-XX		WM4 WM4XX	WM6, WM6,3-XX	WM10 WM10-XX		WM16 WM16-XX
Номинальный диаметр	DN	15	20	20	25	25	32	40
Постоянный объём потока	Q _c	2,5		4	6,3	10		16
Объём потока при максимальной нагрузке	Q ₄	3,13		5	7,88	12,5		20
Средний объём потока	Q ₂	0,025		0,04	0,063	0,1		0,16
Минимальный объём потока	Q _c	0,016		0,025	0,039	0,063		0,1
Порог запуска	-	5,3		8,3	13	21		33,3
Радиус измерения R	ρ/ρ ₀	160		160	160	160		160
Коэффициент	O ₂ /O _c	1,6		1,6	1,6	1,6		1,6
Класс температуры (пределы рабочих температур)	-	T30 (0,U30°C) T50 (0,U50°C)						
Класс устойчивости к потоку	-	U0, D0						
Радиус показаний	-	10 ⁶						
Точность показаний	-	0,0005						
Максимальное предельное давление	p макс	МАР16=(16 бар)						
Рабочее давление	-	от 0,3 до 16						
Максимальная потеря давления	ΔP	ΔP63=(0,63 бар)						
Рабочее положение	-	H						
Допустимое значение ошибки:	ε	±5% (O<O<O _c) ±2% (O ₂ <O<O _c) для 0,1 <T<30°C ±3% (O ₂ <O<O _c) для T>30°C (подача импульсов в стандартных условиях)						
Геркон (передатчик Reed) НК	-	1	10	10	10	10	10	100
			0,25; 0,5; (1); 2,5; 5; (10); 25; 50; (100); 250; 500; 1000					
Размеры	G	1"	1"	1"	1 Y/	1Y	1Y"	2"
	L	165	190	190	260	260	260	300
	h	36	36	36	40	48	48	58
	H	90	90	105	115	115	115	165
	H*	195	210	210	220	220	220	270
D ₇	90	90	90	90	90	90	140	
Без передатчика		1,2	1,4	1,4	2	2,2	2,2	5,7
С передатчиком НК		1,4	1,6	1,6	2,2	2,4	2,4	5,9

JS MASTER+ и JS MASTER C+ ОДНОСТРУЙНЫЕ «СУХОХОДЫ» ДЛЯ ХОЛОДНОЙ И ГОРЯЧЕЙ ВОДЫ



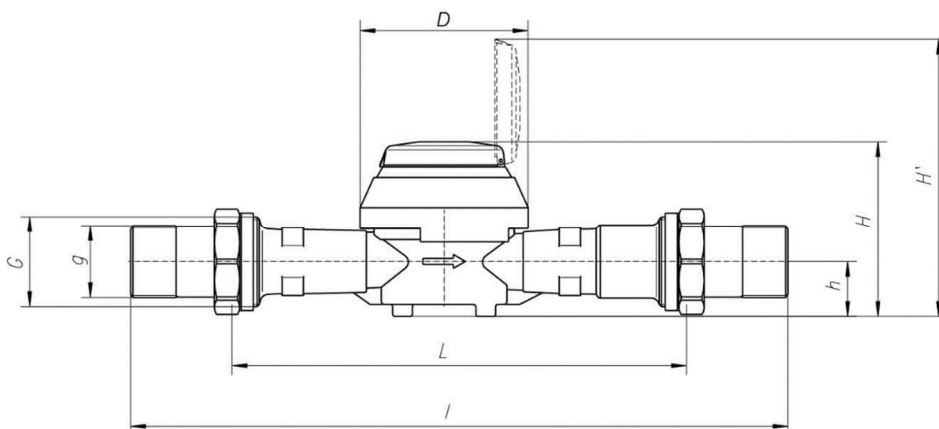
Master+



Master C+

Эксплуатационные характеристики:

- усиленная антимагнитная защита;
- специальные подшипники для лучшего вращения крыльчатки, что увеличивает точность и долговечность;
- Master C+ с классом точности R160 (класс C по ГОСТ);
- дополнительные неодимовые магниты для улучшенной сцепки магнитной муфты с счетным механизмом;
- особая прокладка, которая предотвращает образование конденсата в счетном механизме;
- корпус из высококачественной латуни;
- класс точности при горизонтальной установке - R100 (класс B), при вертикальной - R50 (класс A);
- установка накладок для проводной и беспроводной передачи данных в системах диспетчеризации;
- версия с импульсным выходом (от 1 л/импульс);
- номинальный расход Q₃ - 6,3/ 10/ 16 [м³/ч];
- температура холодной воды до 50°C, горячей до 130°C;
- монтажная длина 165мм, 260мм и 300мм;
- максимальное рабочее давление 16Бар, устойчивость к гидроударам;
- восьмироликовый счетный механизм;
- все комплектующие, включая отливку корпусов, производятся в Польше и сертифицированы по стандарту ISO 9001.



Параметр		Master C+			
		JS6,3 JS6,3-XX* JS130-6,3 JS130-6,3-XX*	JS10-G1/ JS10-Gm-XX* JS130-10-G1/ JS130-10-Gm-XX*	JS10- JS10-XX* JS130-10 JS130-10-XX*	JS16- JS16-XX* JS130-16 JS130-16-XX*
Номинальный диаметр	DN	25	25	32	40
Непрерывный объемный расход	Q3	6,3	10	16	
	Q4	7,875	12,5	20	
Максимальный объемный расход	Q ₂	63 160	100 254	160 406	
	Q ₁	126 252	200 400	320 640	
Переходный объемный расход	Для холодной воды	40 100	63 160	100 254	
	Для горячей воды	78,8 157,5	125 250	200 400	
Минимальный объемный расход	Для холодной воды	13	21	33	
	Для горячей воды	-	-	-	
Порог чувствительности	-	-	-	-	
Соотношение Q/Q ₁	-	-	1,6	-	
Температурный класс (номинальная рабочая температура)	-	-	T30 / T50 / T130**	-	
Классы нечувствительности к профилю потока	-	-	U0, D0	-	
Диапазон показаний	-	м ³	99 999	-	
Точность показаний	-	м ³	0,00005	-	
Максимальное давление	p max	МПа	1,6	-	
Максимальная потеря давления	Др	кПа	63	-	
Предельно допустимая ошибка в диапазоне: Q ₂ — Q — Q ₄	Е	%	± 2 для холодной воды с температурой —30°С ± 3 для горячей воды с температурой >30°С		
Предельно допустимая ошибка в диапазоне: Q ₁ — Q < Q ₂	Е	%	± 5		
Магнитоуправляемый датчик импульсов НК	-	ДМЗ/ имп.	10 (стандартная передача импульсов); 2,5; 25; 100; 250; 1000		
	G	дюйм	Gm	G1/	G1/2
Размеры	h	мм	36		
	H	мм	120		
	H'	мм	185		
	L	мм	165*** / 190*** / 260		
	I	мм	380		
D	мм	111			

ПРОМЫШЛЕННЫЕ СЧЕТЧИКИ

POWOGAZ MWN – ТУРБИННЫЕ СЧЕТЧИКИ (ВОЛЬТМАНА)



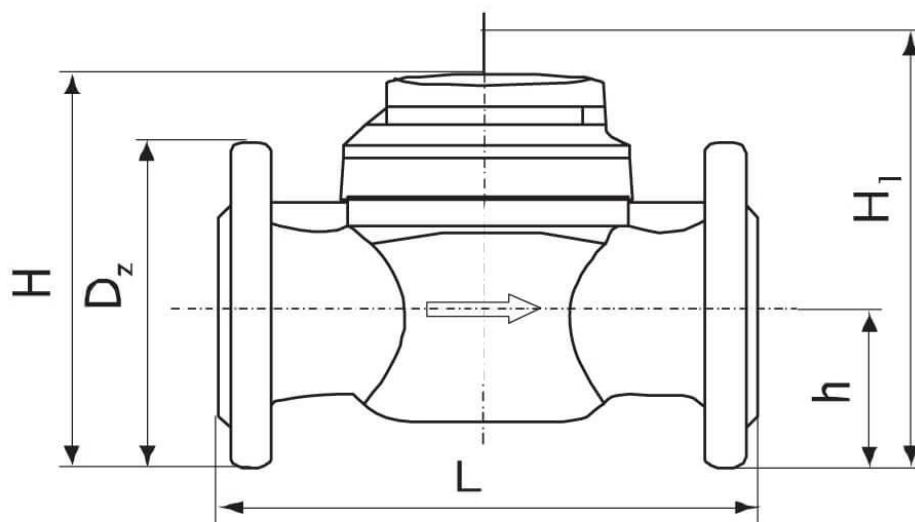
MWN для холодной воды



MWN для горячей воды

Эксплуатационные характеристики:

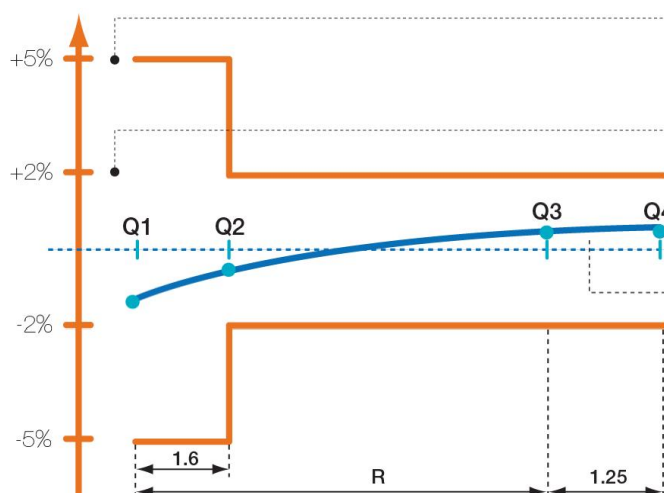
- установка на трубы диаметром от 50мм до 500мм;
- двухсторонний подшипник, передача усилия на счетный механизм посредством червячной передачи;
- низкий порог запуска;
- корпус из высокопрочного чугуна, покрытого антикоррозионным эпоксидным покрытием;
- съемная измерительная вставка;
- номинальный расход Q_n от 20 до 1500[m³/ч];
- температура холодной воды до 50°C, горячей до 130°C;
- серийно подготовлен для интеграции в системы дистанционной передачи данных, посредством установки специальных накладок (проводной, беспроводной M-Bus, импульсный или оптический выход);
- установка горизонтально, вертикально или под углом;
- монтажная длина от 200мм до 800мм;
- максимальное рабочее давление 16Бар, устойчивость к гидроударам;
- шестироликовый счетный механизм;
- счетный механизм водомера устанавливается в любое удобное для снятия показаний положение;
- все комплектующие, включая отливку корпусов, производятся в Польше и сертифицированы по стандарту ISO 9001.



Параметр		МВН, МВН-											
		40	50	65	80	100	125	150	200	250	300		
Номинальный диаметр	DN	40	50	65	80	100	125	150	200	250	300		
Класс температуры (пределы рабочих температур)	T30 (0,U30°Q, T50 (0,1-50°С)	МВН (без передатчика) или МВН (с передатчиком НК)* - НК, NO, НКО, НКОР											
Постоянный объем потока	Q3	25	40	63	100	160	250	400	630	1000	1600		
Объем потока при максимальной нагрузке	Q4	31,25	50	78,75	125	200	312,5	500	787,5	1250	2000		
Средний объем потока	Q2	0,4	0,64	0,806	1	1,28	2,5	3,2	8,064	16	20,48	25,6	
Минимальный объем потока	Qi	0,25	0,4	0,504	0,625	0,8	1,563	2	5,04	10	12,8	16	
Порог запуска	-	0,15	0,15	0,2	0,25	0,25	0,5	1,0	1,5	3	8		
радиус измерения R	Q3/Q1	100	100	125	160	200	160	200	125	100	125	100	
Коэффициент	Q/Q ₁	1,6											
Класс температуры (пределы рабочих температур)	T130 (0,10130° C)	МВН (без передатчика) или МВН (с передатчиком НК)* - НК, NO, НКО, НКОР											
Постоянный объем потока	Q3	25	25	40	63	100	160	250	400	630	1000		
Объем потока при максимальной нагрузке	Q4	31,25	31,25	50	78,75	125	200	312,5	500	787,5	1250		
Средний объем потока	Q ₁	1	1	1,6	2,52	4	6,4	10	16	40,32	64		
Минимальный объем потока	Q ₁	0,625	0,625	1	1,575	2,5	4	6,25	10	25,2	40		
Порог запуска	-	0,25	0,25	0,3	0,35	0,6	1,1	2	4	8	15		
радиус измерения R	Q3/Q ₁	40	40	40	40	40	40	40	40	25	25		
Коэффициент	Q ₁ /Q ₁	1,6											
Устойчивость к потоку	-	U0, D0											
Пределы показаний	-	10 ⁶											
Точность показаний	-	0,0005											
Максимальное предельное давление рабочее давление	p макс	МАР16=(16 бар) от 0,3 до 16											
Максимальная потеря давления рабочее положение	-	ДР16=(0,16 бар) H, V											
Допустимое значение ошибки	E	±5% (Q<Q ₀₂) ±2 (Q ₂ <Q<Q ₀₄) для 0,1<T<30°С ±3 (Q ₂ <Q<Q ₀₄) для T>30°С											
Геркон (передатчик Reed'a) НК	-	1000 (подача импульсов в стандартных условиях) 2,5; 10; 25; 100; 250											
Оптоэлектронный передатчик импульсов NO**	-	1											
размеры	L	200	200	200	225/200**	250	250	300	350	450	500		
	h	65	72	83	95	105	120	135	160	193	230		
	H	177	187	197	219	229	257	357	382	427	497		
	H*	227	287	297	339	349	377	582	607	652	722		
	DZ	150	165	185	200	220	250	285	340	400	460		
Масса	Без передатчика	7,9	9,9	10,6	13,3/13,8***	15,6	18,1	40,1	51,1	75,1	103,1		
	С передатчиком НК, NO	8,3	10,3	11	13,7/14,2***	16	18,5	40,5	51,5	75,5	103,5		

Метрологические характеристики

В соответствии с MID (Европейской Директивой о средствах измерения), стандартами EN 14154 - 1 и ISO 4064 - 1:2005, рекомендацией OIML R49 - 1:2003



Кривая погрешности счетчика

Максимальная допустимая погрешность в диапазоне от минимального (Q1) до переходного (Q2) расхода

Максимальная допустимая погрешность в зоне от переходного (Q2) до максимального (Q4) расхода

Q1 - минимальный расход

Q2 – переходной расход

Q3 – постоянный расход

Q4 – максимальный расход

Значение Q3 выбирается в таблице, приведенной ниже (значения в м³/ч)

1	1.6	2.5	4	6.3
10	16	25	40	63
100	160	250	400	630
1000	1600	2500	4000	6300

Значение R выбирается из таблицы, приведенной ниже

10	12.5	16	20	25	31.5	40	50	63	80
100	125	160	200	250	315	400	500	630	800

$$Q1 = Q3/R$$

$$Q2 = 1.6 \times Q1$$

$$Q4 = 1.25 \times Q3$$

Счетчик характеризуется:

- Q3: постоянным или номинальным расходом;
- R: коэффициентом соотношения Q3/Q1 (где Q1 - минимальный расход).

Дополнительные характеристики:

- Q2: переходный расход, определяемый коэффициентом соотношения $Q2/Q1 = 1,6$;
- Q4: максимальный расход, определяемый коэффициентом соотношения $Q4/Q3 = 1,25$.

Сравнение метрологических классов точности:

- Класс А ~ R40
- Класс В ~ R80
- Класс С ~ R160

АКСЕССУАРЫ ДЛЯ СИСТЕМ ДИСПЕТЧЕРИЗАЦИИ



БЕСПРОВОДНАЯ WM-BUS НАКЛАДКА



WM-Bus накладка AT-WMBUS-09



Эксплуатационные характеристики:

- предназначена для непосредственного монтажа на механизме счетчика;
- для монтажа не требуется никаких специальных навыков – крепится на защелках;
- используется для беспроводного снятия показаний с приборов учета, работает по протоколу WM-Bus на частоте 868 Mhz;
- встроенная батарея ресурсом до 5 лет;
- мощность сигнала – до 300 метров на открытом пространстве;
- считывание данных происходит посредством трех оптических датчиков, что гарантирует высокую точность и надежность снятия показаний;
- внутренняя память хранит до 12 месячных показаний;
- возможность снимать данные в определенные дни, месяцы, время;
- множество настроек для гибкого конфигурирования под конкретные нужды.

Фиксирует данные о:

- попытке остановки счетчика магнитом;
- обратном движении потока воды;
- блокировке крыльчатки;
- утечке воды;
- снятии накладки;
- установке счетчика на трубу, пропускная способность которой значительно превышает параметр Q3;
- попытке засветки датчиков.



Счетчик Smart+ с установленной беспроводной накладкой

ПРОВОДНАЯ M-BUS НАКЛАДКА



M-Bus накладка AT-MBUS-01



Счетчик Smart+ с установленной проводной накладкой

Эксплуатационные характеристики:

- предназначена для непосредственного монтажа на механизме счетчика;
- для монтажа не требуется никаких специальных навыков – крепится на защелках;
- используется для проводного снятия показаний с приборов учета;
- встроенная батарея ресурсом до 5 лет;
- питается по шине M-Bus;
- считывание данных происходит посредством трех оптических датчиков, что гарантирует высокую точность и надежность снятия показаний;
- служит для непосредственной передачи показаний водосчетчика на магистраль проводной сети M-Bus;
- возможность снимать данные в любой момент времени;
- множество настроек для гибкого конфигурирования под конкретные нужды.

Фиксирует данные о:

- попытке остановки счетчика магнитом;
- обратном движении потока воды;
- блокировке крыльчатки;
- утечке воды;
- снятии накладки;
- установке счетчика на трубу, пропускная способность которой значительно превышает параметр Q3;
- попытке засветки датчиков.

КОММУНИКАЦИОННЫЙ МОДУЛЬ AT-WMBUS-02



Переносное устройство, являющееся посредником между радионакладкой и смартфоном/планшетом. Коммуникационный модуль анализирует и принимает сигналы, высылаемые с радионакладок, а далее высылает их с помощью интерфейса Bluetooth на смартфон. Коммуникационный модуль используется в процессе конфигурации данных и параметров работы радионакладок.

Эксплуатационные характеристики:

- предназначен для снятия данных или конфигурирования беспроводных накладок, установленных на приборах учета;
- работает в паре с любым телефоном/планшетом с установленной операционной системой Android;
- подключение по Bluetooth;
- светодиодная индикация статуса прибора;
- встроенный Li-on аккумулятор с возможностью подзарядки.

МОДУЛЬ AT-WMBUS-04



Внешний радиомодуль предназначен для взаимодействия со счетчиками воды, оборудованными импульсными выходами НК.

Эксплуатационные характеристики:

- простая установка;
- работает с любым прибором учета, оснащенным импульсным выходом;
- питание от встроенной батареи;
- работает по беспроводному протоколу WM-Bus на частоте 868 Mhz;
- диапазон передачи данных – до 300м на открытом пространстве;
- внутренняя память, для хранения показаний.

РЕТРАНСЛЯТОР AT-WMBUS-05



Ретранслятор радиосигнала является устройством, являющимся посредником между радионакладками (модулями) и концентратором. Ретранслятор позволяет увеличить максимально допустимое расстояние между этими устройствами. Ретранслятор работает по принципу повторной передачи принятых данных с радиомодулей.

Установка нескольких ретрансляторов в определенных местах, например, многоквартирного дома, позволяет снимать данные из одного места, без необходимости обходить каждый подъезд.

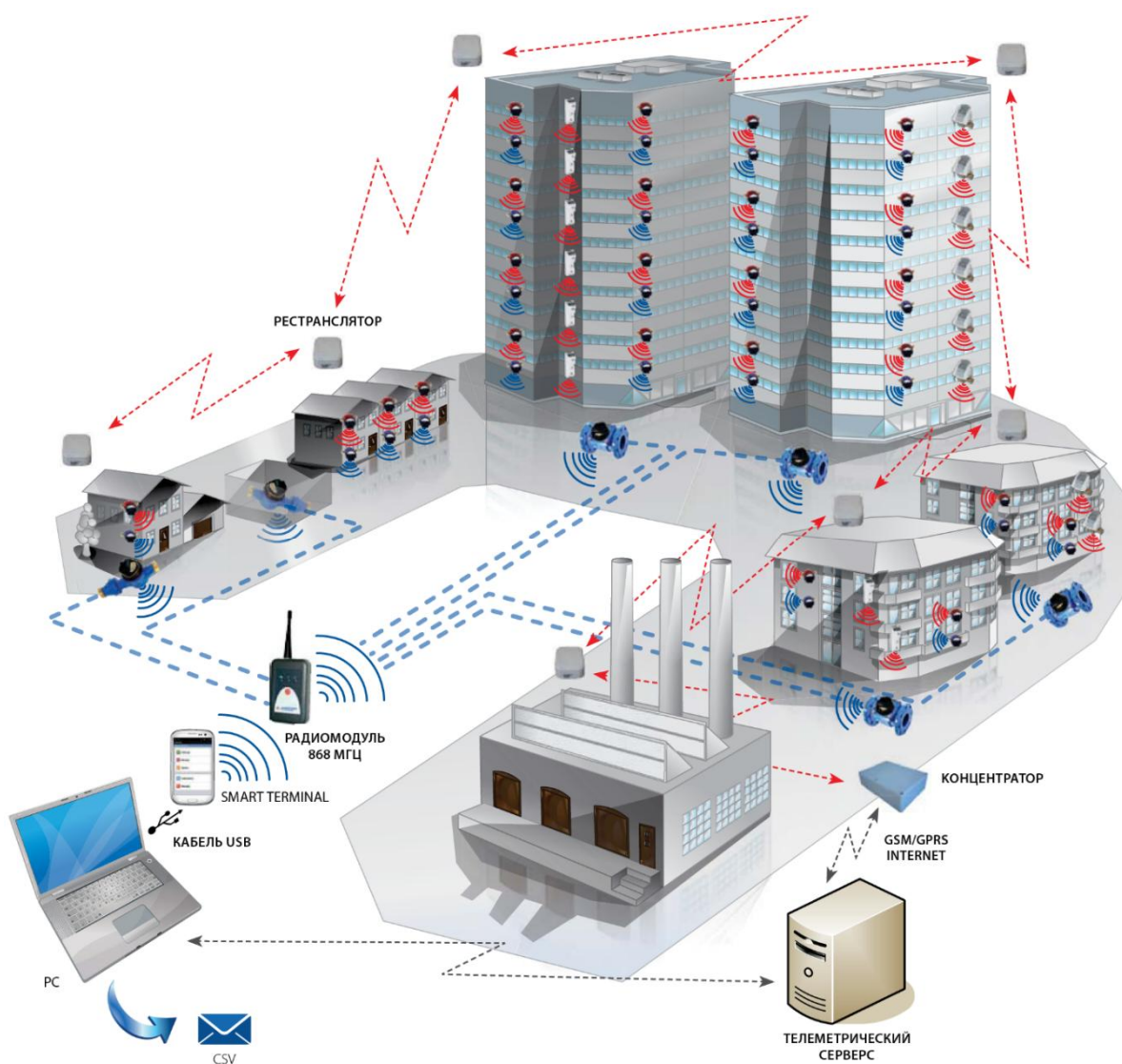
СИСТЕМЫ ДИСПЕТЧЕРИЗАЦИИ



Системы автоматизации и диспетчеризации используются для дистанционного сбора данных с приборов учета (счетчиков воды, газа, электричества). Данные системы позволяют оптимизировать процесс съема данных с приборов учета, упрощают их обработку и анализ.

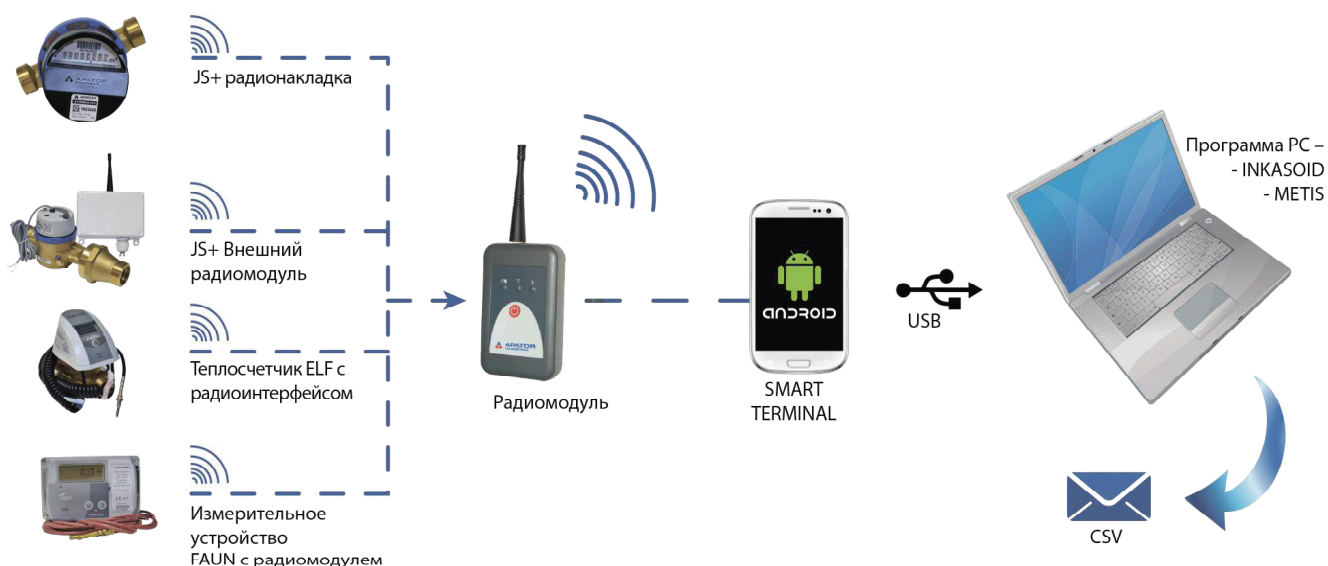
Достоинства системы:

- получение сводных данных по сравнительному потреблению, истории потребления, дефициту ресурса и т.д., что позволяет оперативно выявлять утечки энергоресурсов;
- существенно сокращает количество работников-контролеров, обслуживающих систему;
- не требуется допуск в помещения с установленными приборами учета для снятия показаний – считывание производится дистанционно;
- значительное снижение расходов на техническое обслуживание приборов учета;
- снижение затрат на содержание службы контроля потребления энергоресурсов;
- сигнализация аварийных состояний, которая также сообщает о несанкционированном вмешательстве в работу счетчика;
- исключено появление ошибок, связанных с человеческим фактором;
- полноценные данные для платежных систем, документооборота и пр.;
- высокая точность передачи показаний;
- считывание данных с устройств, установленных в труднодоступных местах;
- система проверена и функционирует в Европе на протяжении многих лет.



ВАРИАНТЫ ПОСТРОЕНИЯ СИСТЕМ ДИСПЕТЧЕРИЗАЦИИ

Инкассаторский беспроводной метод (Walk-By)



Принцип действия:

Перед выходом контролера, составляется карта маршрута (адреса, которые нужно обойти) и загружается в телефон, либо планшет, работающий на платформе Android, на который установлено специальное программное обеспечение (идет в комплекте).

Радиосигнал со счетчиков оборудованных радионакладками снимается работником-контролером при помощи прибора-радиомодуля, далее вся полученная информация автоматически передается на телефон. Информация одновременно собирается со всех приборов учета, находящихся в радиусе действия.

В случае снятия данных с многоквартирных домов, для удобства, устанавливаются ретрансляторы-усилители сигнала. Благодаря их использованию, нет необходимости в обходе каждого подъезда, достаточно подойти к дому, в месте установки ретранслятора и снять сразу все данные.

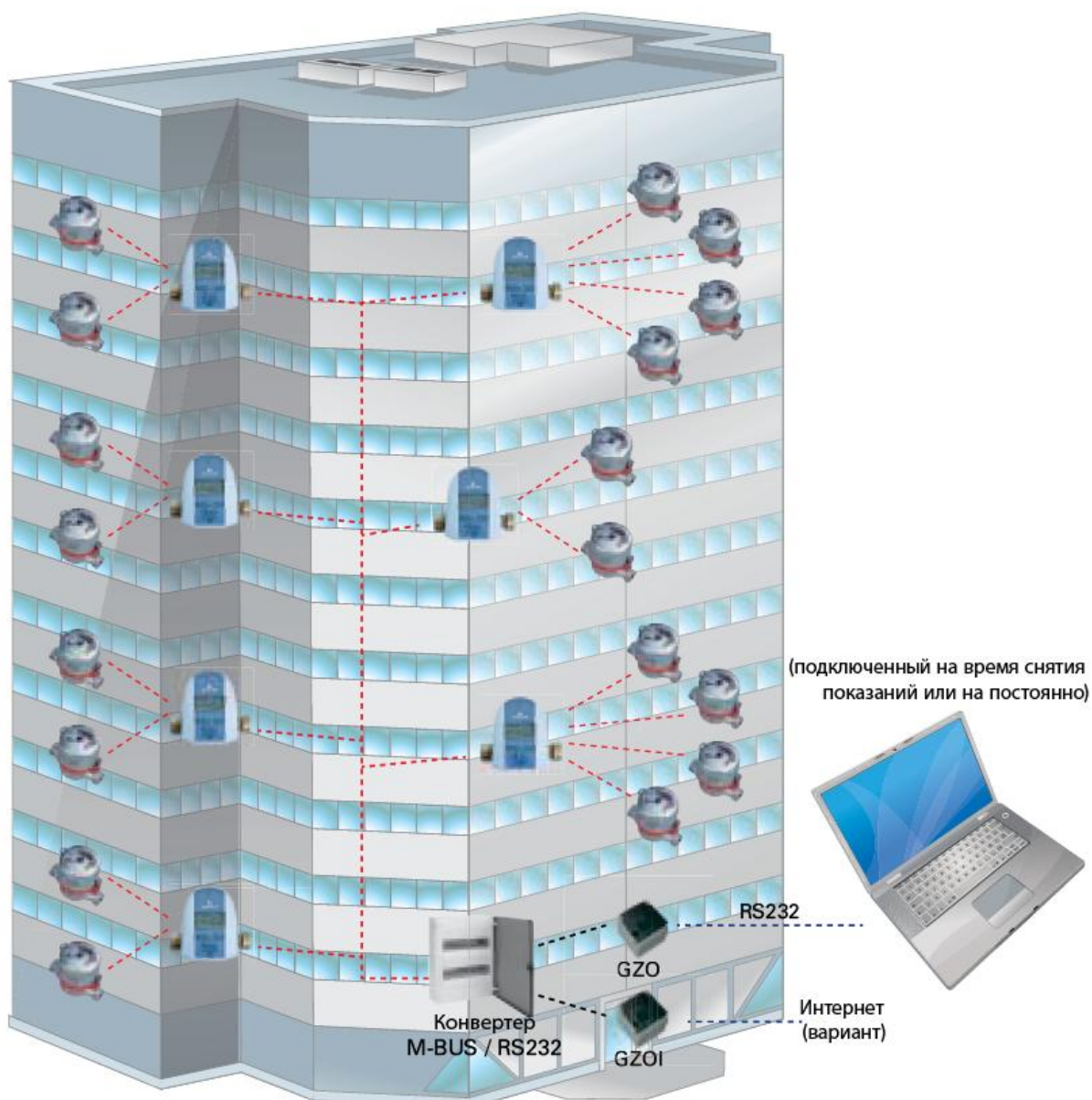
Благодаря установленному на телефоне программному обеспечению, наглядно видно с каких приборов учета сняты данные, сразу можно просмотреть, какие ошибки возникали с момента прошлой проверки, актуальные показания и архив показаний.

По завершению сбора данных телефон подключается к компьютеру и собранная информация, сохраненная в табличном файле, может быть интегрирована в систему биллинга (автоматическая система расчетов).

Преимущества:

- сбор данных происходит значительно быстрее традиционного метода (~ 15 минут на один многоквартирный дом);
- считывание данных с устройств, установленных в труднодоступных местах;
- показания снимаются одновременно со всех приборов учета в радиусе действия;
- в программе наглядно видно, с каких счетчиков показания сняты, а с каких – нет;
- нет необходимости тянуть кабель;
- регистрируемые ошибки – воздействие внешним магнитным полем, обратный поток, утечки, механическая блокировка крыльчатки, снятие радиомодуля с прибора учета, попытка засветки оптических датчиков;
- не требуется доступ в помещение, где установлены приборы учета;
- беспроблемная модернизация и расширение сети;
- съем данных с любых устройств, оборудованных беспроводным M-Bus модулем (счетчики тепла, газа, воды, электричества);
- просмотр и снятие архивных данных за длительный промежуток времени.

Проводной метод



Принцип действия

Устройства соединяются в сеть с помощью пары проводов, без учета полярности. Питание приборов осуществляется по той же паре проводов. Считывание может включать до 250 устройств в сети, с возможностью многократного увеличения данного числа, с помощью установки дополнительных конвертеров. Считывание доступно как непосредственно в месте размещения приборов учета (с помощью ноутбука и переходника RS232 -> USB), так и через интернет с любого компьютера с установленным специальным программным обеспечением (поставляется в комплекте).

Преимущества:

- считывание данных и мониторинг сети на предмет аварий производится в режиме реального времени;
- съем данных происходит одновременно со всех устройств в сети;
- съем показаний происходит без участия человека;

- не нужен доступ в помещение, где установлен прибор учета, соответственно отсутствует необходимость в большом штате сотрудников-контролеров;
- регистрируемые ошибки – воздействие внешним магнитным полем, обратный поток, утечки, механическая блокировка крыльчатки, снятие модуля с прибора учета, попытка засветки оптических датчиков;
- просмотр и снятие архивных данных за длительный промежуток времени;
- произвольная топология сети (рекомендуется избегать только схемы - кольцо).

Итоги

При внедрении систем диспетчеризации становится возможным существенно снизить расходы на штат сотрудников (не нужны контролеры, проверяющие показания), исключить фальсификации со стороны абонентов (все попытки вмешательства в работу регистрируются и записываются в память устройств), упрощается контроль за потреблением энергоресурсов, обработка и хранение этих данных. Исключатся появление ошибок, связанных с человеческим фактором, снятие данных с приборов учета установленных в колодцах и других труднодоступных местах, осуществляется без проблем.

Благодаря использованию систем диспетчеризации Вы получаете полноценные и точные данные о потреблении абонентами ресурса, которые можно использовать для платежных систем, документооборота и т.д. Гибкость в построении (возможно комбинирование проводного и беспроводного методов), позволяет строить системы любой сложности и решать любые поставленные задачи.

В связи с высокой надежностью, расходы на содержание сетей – минимальны.

Словарь терминов

M-Bus (Meter-Bus) - стандарт физического уровня для полевой шины на основе асинхронного интерфейса. Также под этим названием понимают коммуникационный протокол, используемый для связи устройств по этой шине.

M-bus преимущественно применяется для приборов учета электрической энергии (электросчётчики), тепловой энергии (теплосчётчики), расходомеров воды и газа. Данные передаются на компьютерную станцию (сервер) напрямую или через концентраторы шины M-Bus, а также усилители-повторители сигнала.

WM-Bus (Wireless M-Bus) – стандарт M-Bus для передачи данных по беспроводной технологии.

OMS (Open Metering System) - европейская инициатива, преследующая цель унифицировать сбор данных с приборов учета ресурсов на основе шины M-Bus. Помимо некоторых упрощений и улучшений в документации предлагается ввести криптографическую защиту данных с помощью симметричного шифра AES. Спецификации OMS открыты.

Импульсный выход – при прохождении определенного объема воды через счетчик (1л, 10л, 100л, 1000л), происходит замыкание контакта и прибор учета подает сигнал на сумматор импульсов (например, PDC-модуль). В сумматоре происходит подсчет импульсов и конвертация данных в протокол M-Bus, для внедрения этой информации в систему диспетчеризации.

Одноструйный счетчик воды - принцип работы состоит в следующем: поток воды направляется по касательной на край крыльчатки, заставляя ее вращаться. При этом давление на ось крыльчатки распределяется неравномерно, оно всегда больше со стороны потока. Количество вращений крыльчатки отображается на счетном устройстве с помощью магнитных муфт. Счетный механизм защищен от воздействия воды (сухоход), что увеличивает срок его службы.

Многоструйный счетчик воды – отличается от одноструйного тем, что поток воды перед попаданием на крыльчатку разделяется на несколько отдельных струй, что существенно снижает турбулентность потока.



Счетчики воды и тепла



Трубопроводная арматура



Индикаторы магнитного воздействия



Контроль качества сточных вод



Оборудование для очистки сточных вод