



ИЗМЕРЕНИЕ ВОДЫ



MASTER C₊

КРЫЛЬЧАТЫЙ ОДНОСТРУЙНЫЙ ВОДОСЧЕТЧИК
DN25, DN32, DN40



Master C₊ – одноструйный сухобезжный водосчетчик, предназначенный для точного измерения расхода воды. Благодаря современным конструктивным решениям подходит для монтажа радио- или импульсной накладки для дистанционного считывания показаний. Обладает самой лучшей защитой от воздействия сильного магнитного поля благодаря современной технологии экранирования. Водосчетчик выполнен в соответствии с директивой MID в диапазон измерений соответствующих R=160 (ранее метрологический класс C).

ПРИМЕНЕНИЕ

Системы водоснабжения для холодной воды с температурой до 30 °С и воды с температурой до 50 °С, используемые в многоквартирных домах, общественных зданиях и точках измерения. Конструкция водосчетчика позволяет устанавливать его в водопроводных сетях, как в горизонтальном положении со счетчиком, направленным вверх (Н) или в сторону (V), так и в вертикальном положении (V). Благодаря применению суммарного счетчика оборотов, позволяющего легко считывать показания непосредственно с циферблата водосчетчика, он прекрасно работает в различных монтажных положениях. В качестве элемента измерительной системы позволяет определять характеристики расхода воды в зданиях.



APATOR

Н О В И Н К А
MID R=160
ранее класс C



master C+

Герметичный счетчик
(с повышенной герметичностью),
стойкий к запотеванию.



Абсолютная устойчивость системы
передачи данных к воздействию
внешнего магнитного поля благодаря
применению стрелки с отражателем
в качестве элемента оптической
передачи данных из водосчетчика
в радионакладку.

Блокировка вращения счетного
механизма, предотвращающая
вращение более чем на 360°.

Ситечко на входе водосчетчика,
защищающее от проникновения
загрязнений в измерительный
механизм.

Установка ротора на двух опорах
обеспечивает его стабильную
работу и эксплуатацию в течение
межпроверочных интервалов.

Надлежащие геометрические параметры
поля магнитной муфты и применение
многополюсных магнитов обеспечивают
очень высокую прочность муфты
на разрыв.



Защита от внешнего механического
вмешательства в счетный механизм
благодаря применению:
– крышки счетчика
– укрепленной конструкции корпуса
счетчика
– индикатора механической
деформации корпуса счетчика

Магнитный экран и внешний корпус
специальной формы обеспечивают
высокую устойчивость к воздействию
внешнего магнитного поля.

ПРЕИМУЩЕСТВА

ЭКОНОМИЯ:

- точное измерение, определяемое коэффициентом R160 – H (ранее класс C)
- защита от:
 - воздействия сильного магнитного поля (магнитные экраны)
 - механического вмешательства (индикатор деформации)
 - многократного вращения счетчика более чем на 360°

УДОБСТВО ЭКСПЛУАТАЦИИ:

- возможность дистанционного радиосчитывания
- простота считывания благодаря:
 - произвольной настройке счетчика в пределах 360°
 - герметичности счетчика, устойчивого к запотеванию
- возможности считывания с помощью магнитоуправляемого датчика или импульсного датчика

НАДЕЖНОСТЬ:

- проверенная и надежная конструкция
- высокая эксплуатационная прочность благодаря применению современных материалов
 - с высоким сопротивлением истиранию (опоры и цапфы)
 - со структурой поверхности, минимизирующей сопротивление потоку (ротор, герметизирующая пластина)
- ситечко на впускном патрубке (защищающее измерительный прибор)

ОСОБЫЕ СВОЙСТВА

- сигнализация аварийных состояний – водосчетчик, оснащенный радионакладкой, может сигнализировать, например, демонтаж или срыв накладки, помехи в работе накладки, обратный поток, утечку и т.п.
- конструкция впускного канала, стабилизирующая скорость потока
- двухпорный ротор
- внешняя система регулировки



JS Master C₊
для холодной воды



JS Master C₊
для дистанционного радиосчитывания

Водосчетчик JS Master C₊ стандартно предусмотрен для монтажа радионакладки, обеспечивающей радиосчитывание показаний с помощью переносного терминала или стационарной системы

СООТВЕТСТВИЕ СТАНДАРТАМ И ТРЕБОВАНИЯМ

- Директива 2004/22/ЕС Европейского парламента и Совета Европы от 31 марта 2004 г., касающаяся измерительных приборов
- PN-ISO 4064-1 ÷ 5:2014(E) Водомеры для питьевой воды, холодной и горячей
- OIML R49:2004 и 2006 – Водосчетчики, предназначенные для измерения холодной питьевой воды и горячей воды
- Сертификат типовых испытаний ЕС – холодная вода и горячая вода № TCM 142/11-4832
- Классификация климатических и механических факторов внешней среды – класс В – согласно PN-EN-14154-3:2005:A1
- Классификация механических факторов внешней среды – класс M1 – согласно RMG от 18.12.2006 г.
- Классификация электромагнитных факторов внешней среды – класс E1 – согласно RMG от 18.12.2006 г.
- ГОСТ Р 50601-93 „Счетчики питьевой воды крыльчатые. Общие технические условия.“
- ГОСТ Р 50193.1-92 „Измерение расхода воды в закрытых каналах. Счетчики холодной питьевой воды. Технические требования.“

Все материалы, использованные в производстве водосчетчика JS Master C₊, имеют соответствующие гигиенические сертификаты, разрешающие контакт с питьевой водой.

ПРИМЕР ЗАКАЗА:

Водосчетчик для:

- холодной воды – Водосчетчик JS Master C₊ 6,3
- Водосчетчик JS Master C₊ 6,3-NK (25 дм³/имп.)

По дополнительному заказу поставляем:

- Соединители для водосчетчика

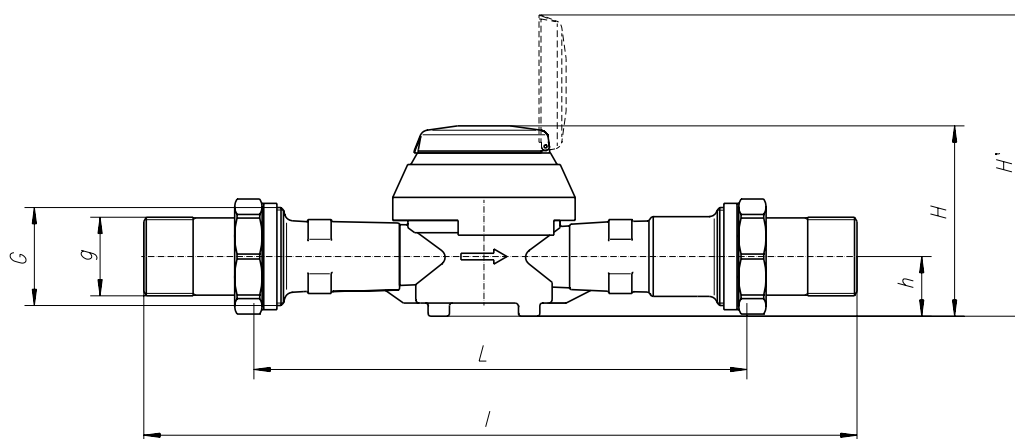
Таблица 1. ТЕХНИЧЕСКИЕ ДАННЫЕ

Параметр			Master C ₊ *			
			JS6,3 JS6,3-XX**	JS10-G1¼ JS10-G1¼-XX**	JS10- JS10-XX**	JS16- JS16-XX**
Номинальный диаметр	DN	мм	25	25	32	40
Непрерывный объемный расход	Q ₃	м³/ч	6,3	10		16
Максимальный объемный расход	Q ₄	м³/ч	7,875	12,5		20
Переходный объемный расход	H R160 V R63	Q ₂	дм³/ч	63	100	160
				160	254	406
Минимальный объемный расход	H R160 V R63	Q ₁	дм³/ч	40	63	100
				100	160	254
Порог чувствительности	–	дм³/ч	13	21		31
Соотношение Q ₂ /Q ₁	–	–	1,6			
Температурный класс (номинальная рабочая температура)	–	–	T30 / T50			
Классы нечувствительности к профилю потока	–	–	U0, D0			
Диапазон показаний	–	м³	99 999			
Точность показаний	–	м³	0,00005			
Максимальное давление	P _{max}	МПа	1,6			
Максимальная потеря давления	Δр	кПа	63			
Предельно допустимая ошибка в диапазоне: Q ₂ ≤ Q ≤ Q ₄	ε	%	± 2 для холодной воды с температурой ≤30°C			
			± 3 для воды с температурой >30°C			
Предельно допустимая ошибка в диапазоне: Q ₁ ≤ Q < Q ₂	ε	%	± 5			
Магнитоуправляемый датчик импульсов NK	–	дмЗ/ имп.	10 (стандартная передача импульсов); 2,5; 25; 100; 250; 1000			100 (стандартная передача импульсов) 2,5; 10; 25; 250; 1000
Размеры	G	дюйм	G1¼	G1¼	G1½	G2
	h	мм	36			
	H	мм	120			
	H'	мм	185			
	L	мм	165*** / 260	260		300
	l	мм	380			
	D	мм	111			
Weight (without connection elements)	Without the transmitter	–	кг	2,0	2,2	2,5
	With the NK transmitter	–	кг	2,2	2,4	2,7

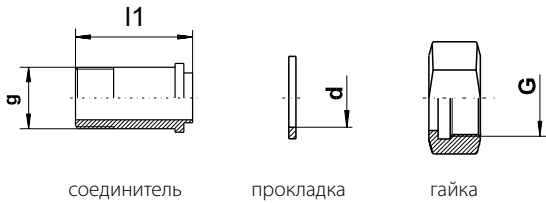
* Под заказ лицевая панель в исполнении IP68

** Исполнение: NK магнитоуправляемый датчик или NKP водосчетчик, предусмотренный для магнитоуправляемого датчика

*** Только с исполнением R100

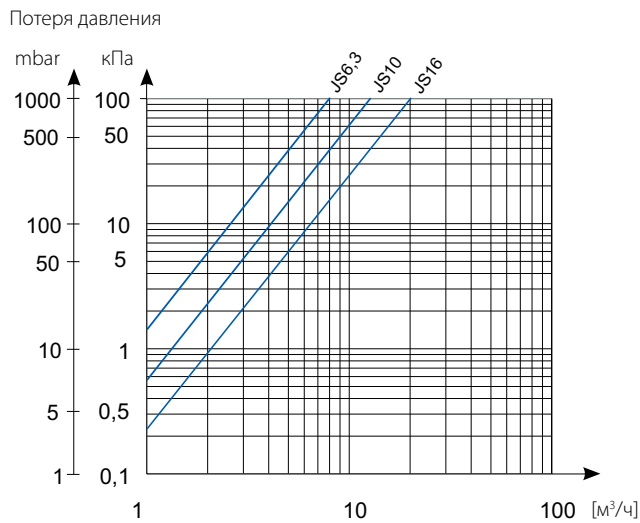


ПРИСОЕДИНИТЕЛЬНЫЕ ЭЛЕМЕНТЫ

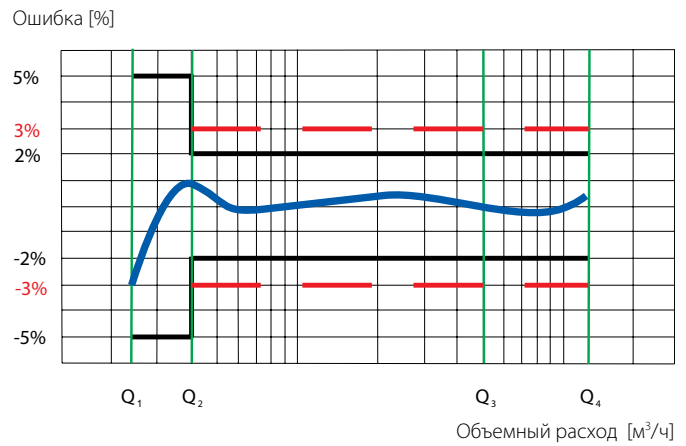


DN	G	g	d	l1
25	1¼"	1"	29	60
32	1½"	1¼"	36	60
40	2"	1½"	43	70

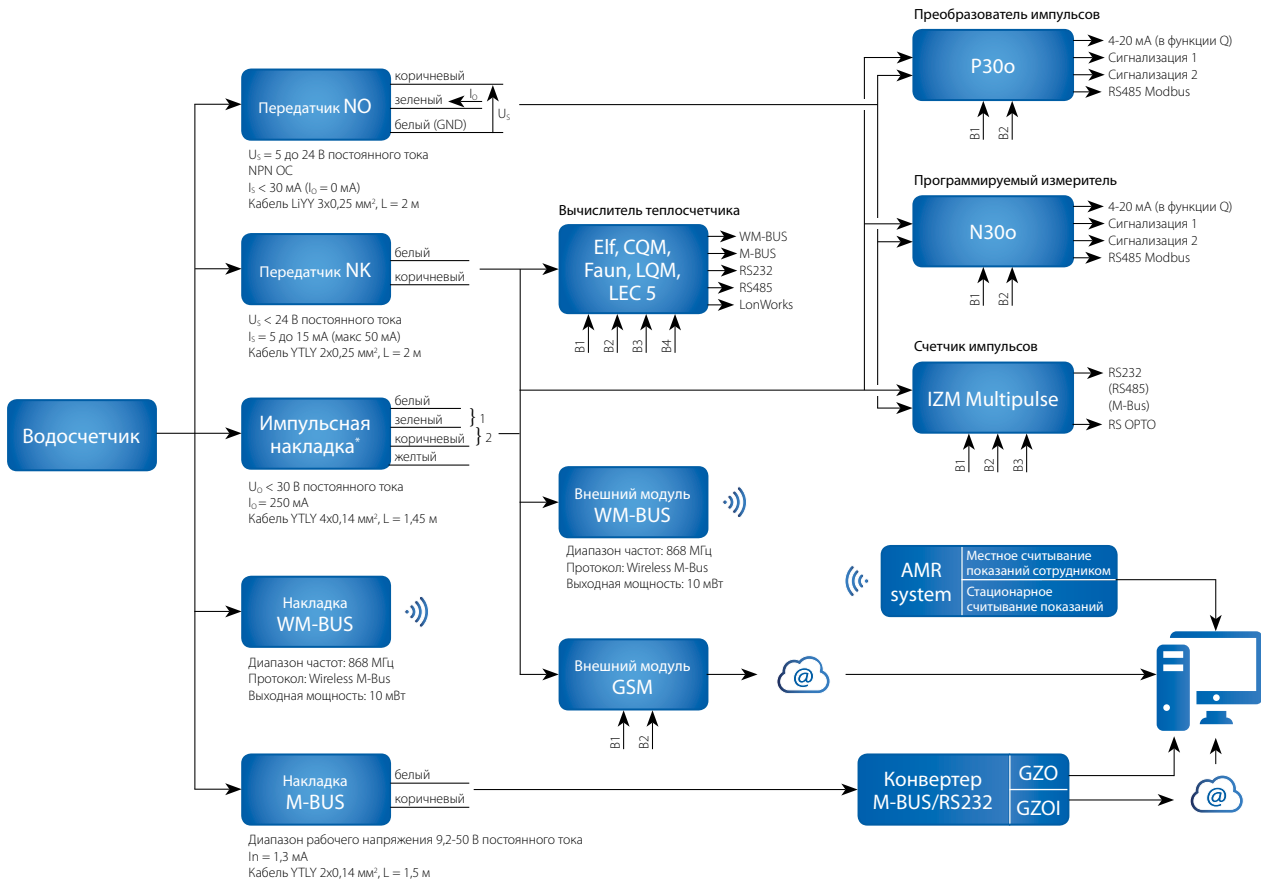
ДИАГРАММА ПОТЕРИ ДАВЛЕНИЯ



ТИПИЧНАЯ ДИАГРАММА ОШИБОК



ДИСТАНЦИОННАЯ ПЕРЕДАЧА ПОКАЗАНИЙ, ИЗМЕРЕНИЕ ОБЪЕМНОГО РАСХОДА





Apator Powogaz S.A.
ул. Klemensa Janickiego 23/25, 60-542 Познань, Польша
e-mail: handel@powogaz.com.pl
секретариат: тел +48 61 8418 101, факс +48 61 8470 192
отдел сбыта: тел. +48 61 8418 133, 136, 138, 148
экспортный отдел: тел. +48 61 8418 139



СОЕДИНИТЕЛЬНАЯ
АППАРАТУРА



ОГРАНИЧИТЕЛИ
НАПРЯЖЕНИЯ



АППАРАТУРА ДЛЯ
ГОРНОДОБЫВАЮЩЕЙ
ПРОМЫШЛЕННОСТИ



ПРОМЫШЛЕННАЯ
АВТОМАТИКА



ИЗМЕРИТЕЛИ
ЭЛЕКТРОЭНЕРГИИ



ВОДОСЧЕТЧИКИ



ТЕПЛОСЧЕТЧИКИ



ГАЗОСЧЕТЧИКИ



ДАТЧИКИ



ИНФОРМАЦИОННЫЕ
СИСТЕМЫ



ИЗМЕРИТЕЛЬНЫЕ
РЕШЕНИЯ