

Рис.2



Защита картера, КПП

**1.0588.00**  
**Geely GC7**

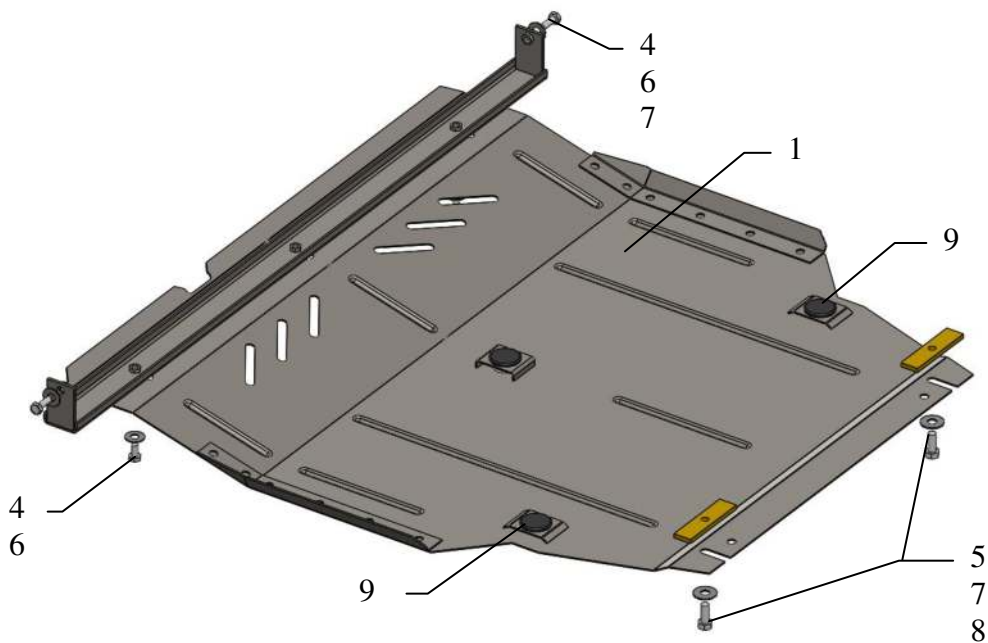


## Защита 1.0588.00

Применяемость: *Geely GC7, 1.5i, M, 2015- г.в.*

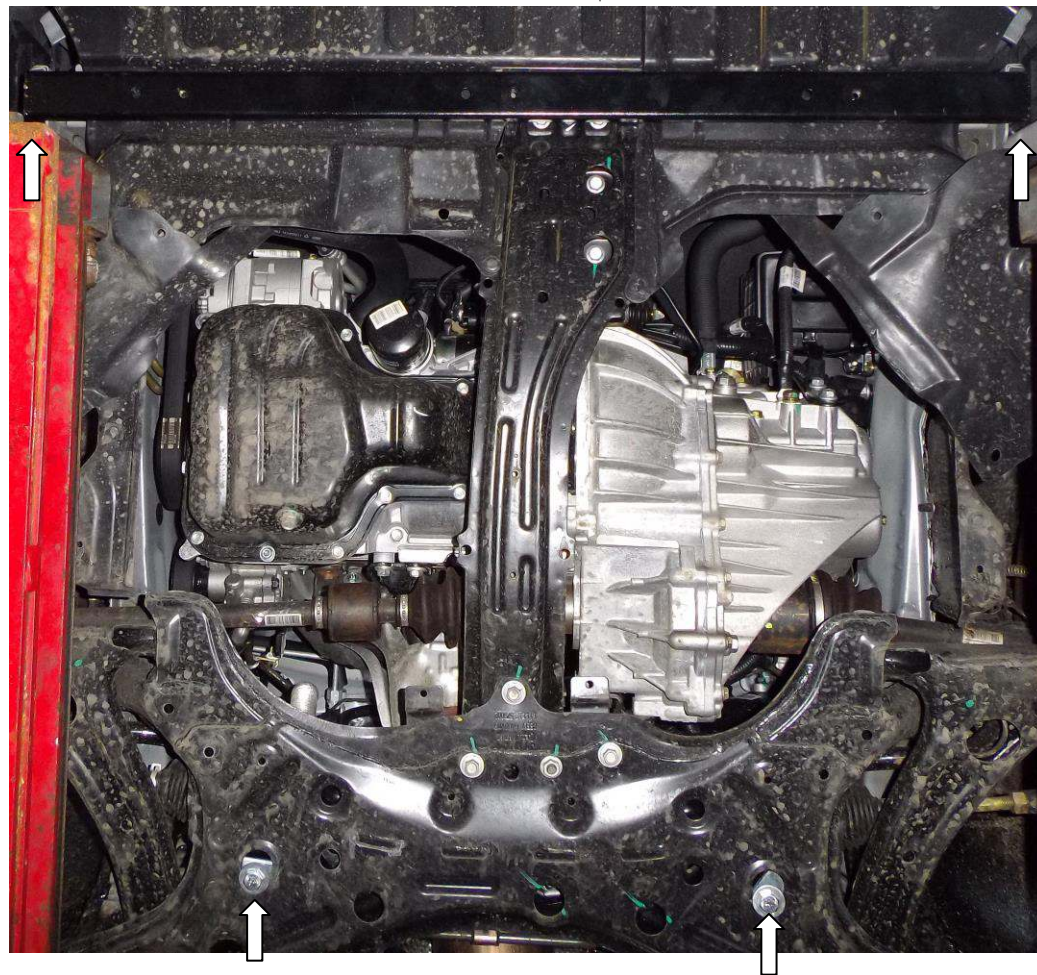
Комплектность:

| № п/п | Наименование   | Обозначение         | Количество | Примечания |
|-------|----------------|---------------------|------------|------------|
| 1     | Панель         | 1.0588.00.6.003.655 | 1          |            |
| 2     | Балка          | 1.0588.00.6.004.307 | 1          |            |
| 3     | Болт           | M8x16               | 3          |            |
| 4     | Болт           | M8x25               | 2          |            |
| 5     | Болт           | M10x25              | 2          |            |
| 6     | Шайба          | A8                  | 5          |            |
| 7     | Шайба          | A10                 | 4          |            |
| 8     | Планка         | СТП.8.006.035       | 2          |            |
| 9     | Амортизатор 30 |                     | 3          |            |



**ВНИМАНИЕ!!!** После монтажа защиты не допускается соприкосновение элементов защиты с движущимися элементами узлов и агрегатов автомобиля.

## Установка защиты



1. Снять штатный пыльник.
2. Завести планки 8 в задние боковые отверстия подрамника двигателя и наживить болты 5, рис.1
3. Закрепить балку 2 спереди к боковым проушинам автомобиля болтами 4.
4. Завести панель 1 сзади под болты 5, спереди к балке 2 болтами 3.
5. Затянуть все точки крепления.