



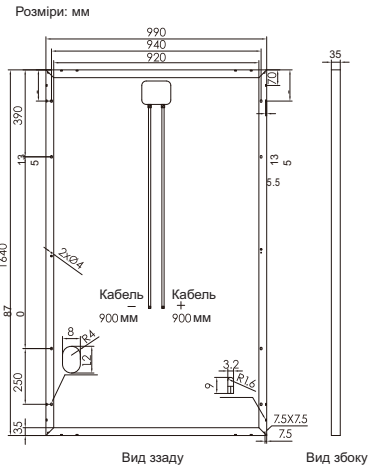
LP156x156-M-60

Номинальна потужність 280-310 Вт



Монокристалічний

Полікристалічний



Серія виробу	LP156*156-M-60						
Максимальна номінальна потужність	280Вт	285Вт	290Вт	295Вт	300Вт	305Вт	310Вт
Напруга розімкнутого ланцюга	38,70В	38,90В	39,10В	39,65В	39,85В	40,05В	40,25В
Струм короткого замикання	9,46А	9,54А	9,63А	9,65А	9,74А	9,85А	9,94А
Максимальна напруга живлення	31,60В	31,80В	32,00В	32,05В	32,28В	32,51В	32,74В
Максимальний струм живлення	8,86А	8,96А	9,06А	9,20А	9,29А	9,38А	9,47А
Ефективність модуля	17,2%	17,6%	17,9%	18,2%	18,5%	18,8%	19,1%

Характеристики виробу			
Вага	18,0кг	Розподільна коробка	IP67
Розмір модуля	1640*990*35мм	Рама	Алюмінієвий сплав
Кількість елементів	60 шт. монокристалічних	Кабель	4мм ² , Довжина≥900мм
Розмір елемента	156*156мм	З'єднання	(Сумісний з) MC4
Максимальна напруга системи	1500В	Рівень застосування	Клас А

Температурні характеристики		Максимальні значення	
Номінальна робоча температура елемента (NOCT)	45±2°C	Допустиме відхилення вихідної потужності	0~+3%
Температурний коефіцієнт струму короткого замикання	+0,06%/°C	Робоча температура	-40°C~+85°C
Температурний коефіцієнт напруги розімкнутого ланцюга	-0,3%/°C	Вітрове навантаження / снігове навантаження	2400па/5400па
Температурний коефіцієнт максимальної потужності	-0,4%/°C	Струм запобіжника	15А



- Максимальна продуктивність протягом 10 років – 90%
- Максимальна продуктивність протягом 25 років – 80%



Продукт J-PEC



- Сертифікат стійкості до соляного туману
- Сертифікат стійкості до аміаку
- IEC61701
- IEC62716



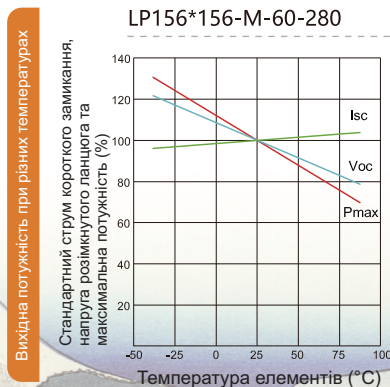
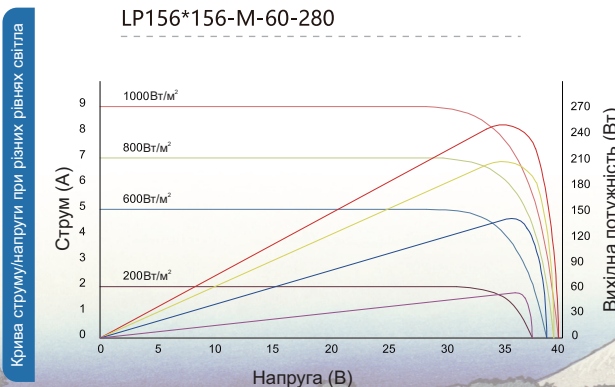
Сертифікат TÜV PID



- Сертифікат TÜV
- IEC61215:2016
- IEC61730:2016



Максимальна напруга системи



Leapton Energy Co., Ltd.
ГОЛОВНИЙ ОФІС, Кобе, Японія
Tosei Bldg. 6F, 1-2-1, Aioi-cho,
Chuo-Ku, Kobe-shi
Нуого 650-0025, Японія

Виробник фотоелектричних модулів
Leapton Solar (Changshu) Co., Ltd.
No. 55, Sunshine Avenue, Changshu City,
Jiangsu, Китай

www.leaptonpv.com
info@leaptonenergy.com