



Holland Heater

Nederland

W O R L D W I D E



Обогреватель воздуха тип ННВ-40

HOLLAND HEATER

Обогреватель воздуха ННВ-40

Спасибо за Ваше доверие!

Мы уверены, что Вы останетесь довольны !



RU C-NL.A133.B00695

Заявление о соответствии нормам EG

Сертификат происхождения

Мы заявляем, что поставляемые нами модели и варианты вышеназванного аппарата отвечают европейским требованиям, касающимся безопасности и здоровья.

N.B.

Чтобы гарантировать оптимальную работу Вашего нового прибора и обеспечить Вашу личную безопасность, мы просим Вас перед первым использованием внимательно ознакомиться с Руководством по эксплуатации. При этом обратите внимание на предупреждающие символы.

1 Holland Heater

Все права сохранены. Это издание, полностью или частично, не может быть размножено или сделано публично доступным посредством перепечатывания, фотокопирования, микрофильма или любым иным способом без предварительного письменного разрешения Holland Heater. Это относится также к прилагаемым чертежам и схемам.

Holland Heater сохраняет за собой право в любой момент изменять части данного издания без предварительного или непосредственного уведомления клиента. Содержание данного руководства может быть равным образом изменено без предварительного предупреждения.

Это руководство является действительным для обогревателя воздуха стандартной модели. Holland Heater не может быть признан ответственным за ущерб, проистекающий из использования спецификаций, отличающихся от поставленной Вам стандартной модели.

За информацией, касающейся установки, техобслуживания или ремонта, не предусмотренной настоящим руководством, просим Вас обращаться к Вашему поставщику.

Данное руководство составлено самым тщательным образом, однако Holland Heater не может принять на себя ответственность за возможные ошибки или их последствия.

ПОЖАЛУЙСТА, ВНИМАТЕЛЬНО ПРОЧИТАЙТЕ ЭТОТ ДОКУМЕНТ ПЕРЕД ТЕМ, КАК ИСПОЛЬЗОВАТЬ ОБОГРЕВАТЕЛЬ ВОЗДУХА.

ВСЕГДА ХРАНИТЕ ЭТОТ ДОКУМЕНТ РЯДОМ С ОБОГРЕВАТЕЛЕМ.

ОБЩЕЕ РУКОВОДСТВО

1	Holland Heater	3
2	Общее	5
2.1	Вступление	5
2.2	Пиктограммы и символы	6
2.3	Сервис и техническая поддержка	6
2.4	Гарантии	6
2.5	Идентификация обогревателя воздуха	7
2.6	Заказ запчастей	7
3	Инструкции по технике безопасности и предупреждения об опасности	8
3.1	Общее.....	8
3.2	Руководство по эксплуатации	8
3.3	Пиктограммы и инструкции на обогревателе воздуха (если имеются).....	8
3.4	Пользователи.....	8
3.5	Использование по назначению	9

РУКОВОДСТВО ДЛЯ КВАЛИФИЦИРОВАННОГО ПЕРСОНАЛА

4	Технические спецификации	10
4.1	Защитные устройства	11
4.2	Модификации	11
4.3	Установка	11
4.4	Использование	11
5	Установка	13
5.1	Подключение газа	13
5.2	Подключение электричества	13
5.3	Общие пункты	15
6	Управление прибором	16
6.1	Общие принципы работы	16
6.2	Управление	18
6.3	Ввод в эксплуатацию	21
7	Техобслуживание	23
8	Перестройка под другие сорта газа	25
9	Анализ неисправностей	27
9.1	Общее.....	27
9.2	Реакция автомата горения на неисправности.....	27
9.3	Обозначение статуса аппарата горения.....	28
9.4	Обозначение неисправностей аппарата горения	30
9.5	Неисправности и способы их устранения.....	31
9.6	Техническая поддержка.....	34
10	Приложения	35

2 Общее

2.1 Вступление

Пользование данным документом:

Данный документ представляет собой справочное издание, предназначенное исключительно для квалифицированного персонала, с тем, чтобы они могли с его помощью безопасным образом произвести установку, использовать и осуществлять техобслуживание прибора, обозначенного на обложке данного издания.

Holland Heater B.V. не несет ответственности за возможный ущерб или повреждения, полученные вследствие несоблюдения инструкций, приведенных в настоящем руководстве.

Обогреватель воздуха разработан и произведен самым тщательным образом и может находиться в постоянной эксплуатации многие годы.

Обогреватель воздуха отвечает европейской норме NEN-EN 12669 и имеет маркировку CE.

Вследствие этого вносить изменения в обогреватель воздуха не разрешается. Перед поставкой Вам обогреватель воздуха был подвергнут тщательному осмотру. Для длительного и бесперебойного пользования обогревателем мы рекомендуем Вам раз в год проводить профилактический контроль, осуществляемый компетентным специалистом. Если Вы будете следовать инструкциям этого руководства, Вы будете с удовольствием пользоваться обогревателем воздуха в течение многих лет.

2.2 Пиктограммы и символы

На обогревателе воздуха и в данном документе могут встретиться следующие пиктограммы и символы:



СОВЕТ

Предложения и советы по упрощению проводимых процедур.



ПРЕДУПРЕЖДЕНИЕ

Процедуры, неосторожное проведение которых может привести к повреждению обогревателя, нанести вред окружающей среде или вызвать телесные повреждения.



ПРЕДУПРЕЖДЕНИЕ

Опасность электрического напряжения



ПРЕДУПРЕЖДЕНИЕ

Опасность возгорания



ПРЕДУПРЕЖДЕНИЕ

Осторожно пользуйтесь распылителем под высоким давлением



РЕЦИРКУЛЯЦИЯ

2.3 Сервис и техническая поддержка

За информацией, касающейся специфических установок, работ по техобслуживанию или ремонту и выходящей за рамки данного документа, пожалуйста обращайтесь к поставщику. Он всегда готов Вам помочь. При этом имейте под рукой данные таблички с указанием типа прибора.

2.4 Гарантии

Условия продажи и гарантии, применимые к обогревателю в соответствии с положениями Союза металлообработки, являются частью условий поставки. Holland Heater зарегистрирован в Торговой палате г. Хагланден (Haaglanden), регистрационный номер 27226471.

2.5 Идентификация обогревателя воздуха

Табличка с указанием типа Вашего обогревателя закреплена на приборе. Там стоят точные параметры обогревателя воздуха. Ниже приведен **пример** возможного варианта таблички.

Holland Heater		
Leehove 2 2678MC De Lier The Netherlands		
Производитель:	Holland Heater	
Модель:	HNB-40P	
Тип:	A3	
Год:	2014	
Напряжение:	230 В-50 Гц	
Электричество:	1.3 А	
Эл.мощность:	265 Вт	
Номер серии:	
Номинальная нагрузка:	40 кВт	
Давление горения:	22 мбар	
Мин.давление подключения:	30 мбар	
Макс.давл. подключения:	60 мбар	
Категория газа:	G31 I3P	
Страна назначения:	RU	

2.6 Заказ запчастей

При заказе запчастей важно, чтобы Вы сообщили следующие данные:

- Номер артикула запчасти, которую Вы хотите заказать.
- Наименование запчасти, которую Вы хотите заказать.
- Модель и номер серии обогревателя воздуха, для которого предназначена запчасть.
- Напряжение, к которому подключен Ваш обогреватель воздуха.

3 Инструкции по технике безопасности и предупреждения об опасности

3.1 Общее

- Производитель не несет никакой ответственности за ущерб или повреждения, вызванные несоблюдением (нестрогим соблюдением) правил техники безопасности и инструкций, приведенных в данном документе, а также небрежностью во время установки, работы или техобслуживания аппарата, указанного на обложке данного документа, или же комплектующих данного аппарата.
- В зависимости от специфических условий труда, при которых используются комплектующие, могут быть необходимы дополнительные инструкции по безопасности. Пожалуйста, свяжитесь непосредственно с Вашим поставщиком, если при использовании обогревателя воздуха Вы констатировали потенциальную опасность.
- За соблюдение местных инструкций и предписаний по безопасности всегда несет полную ответственность пользователь обогревателя.

3.2 Руководство по эксплуатации

- Каждый, кто работает с обогревателем воздуха или пользуется им, должен быть знаком с содержанием данного руководства по эксплуатации и неукоснительно соблюдать приведенные в нем инструкции. Руководство предприятия должно направлять действия персонала в соответствии с этим документом и принимать во внимание все предписания и указания.
- Никогда не меняйте последовательность предписываемых действий.
- Всегда храните этот документ на постоянном месте и в непосредственной близости от обогревателя воздуха.

3.3 Пиктограммы и инструкции на обогревателе воздуха (если имеются)

- Пиктограммы, предупреждения и инструкции, нанесенные на обогреватель воздуха, являются составной частью имеющихся защитных устройств. Их нельзя чем-либо закрывать или стирать, и они должны присутствовать в течение всего срока эксплуатации обогревателя и легко читаться. Сразу же заменяйте или восстанавливайте ставшие нечитаемыми или поврежденные пиктограммы, предупреждения и инструкции.

3.4 Пользователи

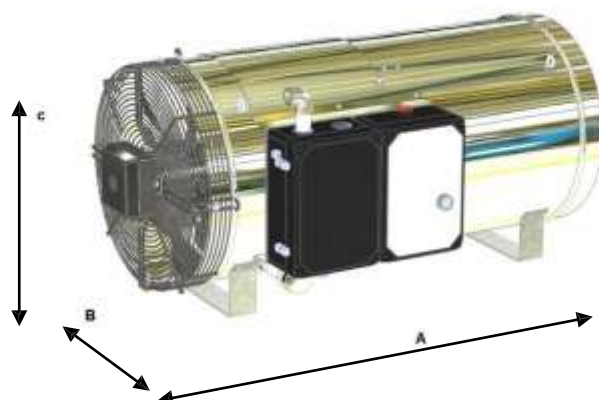
- Управление обогревателем воздуха может осуществляться исключительно лицами, прошедшими инструктаж на основе данного документа.

3.5 *Использование по назначению**

- Обогреватель воздуха разработан для обогрева помещений с животными(птицей). Без вентиляции размер помещения должен составлять как минимум 200m³ на m³/h использования газа.
 - В случае обогрева помещений, где находятся люди, требуется разрешение Генерального директората труда в г. Ворбург. Помещение должно всегда хорошо вентилироваться.
 - Любое иное применение не считается применением по назначению. За проистекающий из него ущерб или повреждения производитель не несет никакой ответственности. Обогреватель воздуха находится в соответствии с действующими нормами и предписаниями. Используйте обогреватель воздуха исключительно в технически безукоризненном состоянии и в соответствии с описанным выше назначением.
- ❖ *"Использование по назначению", как указано в EN 292-1, это использование, для которого технический продукт предназначен согласно определению производителя, включая его указания в прилагаемой при продаже брошюре. В случае сомнений ориентироваться на применение, которое становится очевидным из конструкции, модели и функции прибора. К использованию по назначению относится также принятие во внимание инструкций в руководстве по эксплуатации.*

4 Технические спецификации ННВ-40

Описание:	Единица:	Величина:	Единица:	Величина:
Номинальная нагрузка по верхней велич.	кВт	40	БТЕ	136.136
Потр. газа- природ. газ (L-газ, 15°C) G20	м³/час	3,77		
Потребление газа -пропан	кг/час	2,9		
Инжектор природного газа	Мм	8 x ø 2,1	Дюйм	8 x 0,083
Инжектор пропана	Мм	8 x ø 1,4	Дюйм	8 x 0,055
Давление горения- природ.газ - G20*	мбар	10,2	Па	1020
Давление горения- природ.газ - G25	мбар	15	Па	1650
Давление горения-пропан - G31 (30 мбар)	мбар	22	Па	2200
Давление горения- бутан - G31 (50 мбар)	мбар	17	Па	1840
Давление подключения природного газа	мбар	25	Па	2500
Давление подключения пропана	мбар	50	Па	5000
Напр.подключения1фаза (чувст. к фазам)	В пер.т	230		
Дистанционное управление	В пост.т	24		
Потребляемая мощность	Вт	265		
Потребляемое электричество	А	1,3		
Перемещение воздуха	м³/час	3800		
Длина струи	м	+/- 35	фут	+/- 114
Кол-во оборотов вентилятора	об/мин	1400		
Повторение старта до 3 раз	сек	4		
Ионизационный ток (нормальный)	µА	10 – 15		
Масса прибора	кг	32	фунт	70,6
Длина (А)	мм	1000	Дюйм	39,4
Ширина (В)	мм	550	Дюйм	21,6
Высота (С)	мм	500	Дюйм	19,7



❖ См. приложение А для других сортов газа.

4.1 *Защитные устройства*

- Все защитные устройства должны быть правильно смонтированы и могут удаляться исключительно для производства работ по техобслуживанию и ремонту обученными и квалифицированными техниками.
- Обогревателем воздуха ни в коем случае нельзя пользоваться, если защитные устройства не комплектны или не имеются или же пришли (приведены) в нерабочее состояние.
- Защитные устройства должны регулярно проверяться на правильность работы и, при необходимости, ремонтироваться техниками.

4.2 *Модификации*

- Модификация обогревателя воздуха не разрешается.
- Приведенные в данном документе спецификации не подлежат изменениям.

4.3 *Установка*

- Установка, настройка, техобслуживание и ремонт обогревателя воздуха могут производиться исключительно квалифицированным обслуживающим персоналом.
- Слева и справа от обогревателя оставьте достаточно места для целей техобслуживания и ремонта.
- Обогреватель воздуха должен быть всегда подключен к должным образом заземленной и водонепроницаемой настенной розетке. Для производства работ по техобслуживанию вилка может быть извлечена из розетки только когда у обогревателя воздуха закончилась процедура охлаждения. Это занимает как минимум 1,5 минуты.
- Учитывайте, что обогреватель воздуха чувствителен к фазам. См. главу 5.2.
- Обогреватель воздуха нельзя подключать к канальной системе.

4.4 *Использование*

- Перед использованием проверьте обогреватель и посмотрите, нет ли у него повреждений.
- Избегайте того, чтобы обогреватель был длительно подвержен воздействию воды и влаги.
- Предохраняйте пульты управления от грязи и жира.
- Для обслуживания никогда не пользуйтесь острыми предметами.
- Учитывайте, что некоторые части обогревателя воздуха при работе становятся очень горячими.
- Когда обогреватель не используется в течение длительного времени, удалите штекер из розетки и отключите подачу газа.



Штекер никогда нельзя удалять из розетки, если обогреватель воздуха работает. Это относится и к отключению питания, каким бы путем оно не происходило. Отключение разрешается только когда обогреватель воздуха прошел процедуру охлаждения, которая занимает как минимум 1,5 минуты. Когда это не принимается во внимание, будет срабатывать термический предохранитель.



Обратите внимание! Обогреватель воздуха чувствителен к фазам. Для функционирования обогревателя важно, чтобы штекер был правильно вставлен в розетку. См. также главу 5.2.

5 Установка

5.1 Подключение газа



Подключение газа должно проводиться квалифицированным персоналом в соответствии с нормами NEN 1078 и NEN 3324. Также необходимо принять во внимание местные предписания.

Природный газ: в системах подачи газа с давлением максимум 60 мбар обогреватель воздуха можно подключать без регулятора давления газа.

Пропан / бутан: в системах подачи газа с давлением более 60 мбар надо всегда использовать регулятор давления пропана. Этот регулятор давления пропана должен иметь минимальное потребление 12 кг/час. Установите также продувную трубу на вентиляционном проеме регулятора давления пропана.

5.2 Подключение электричества



Подключение электричества должно проводиться квалифицированным персоналом в соответствии с нормой NEN 1010. Также необходимо принять во внимание местные предписания.

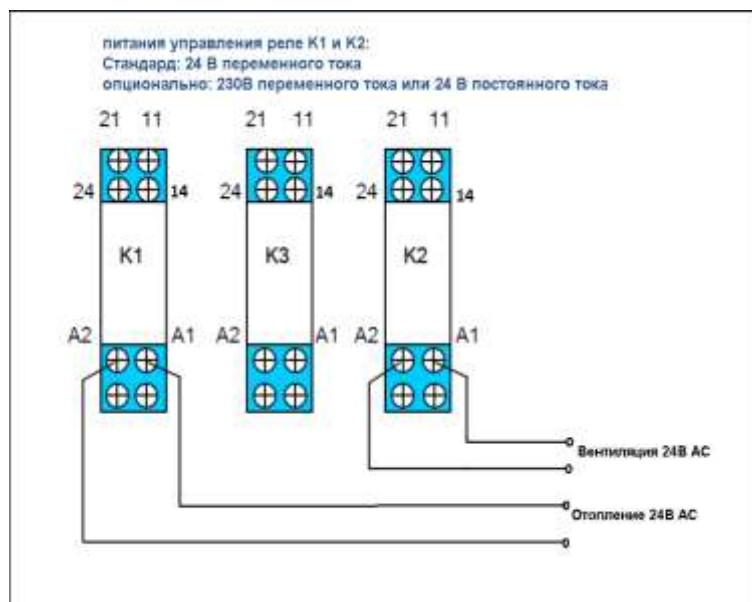
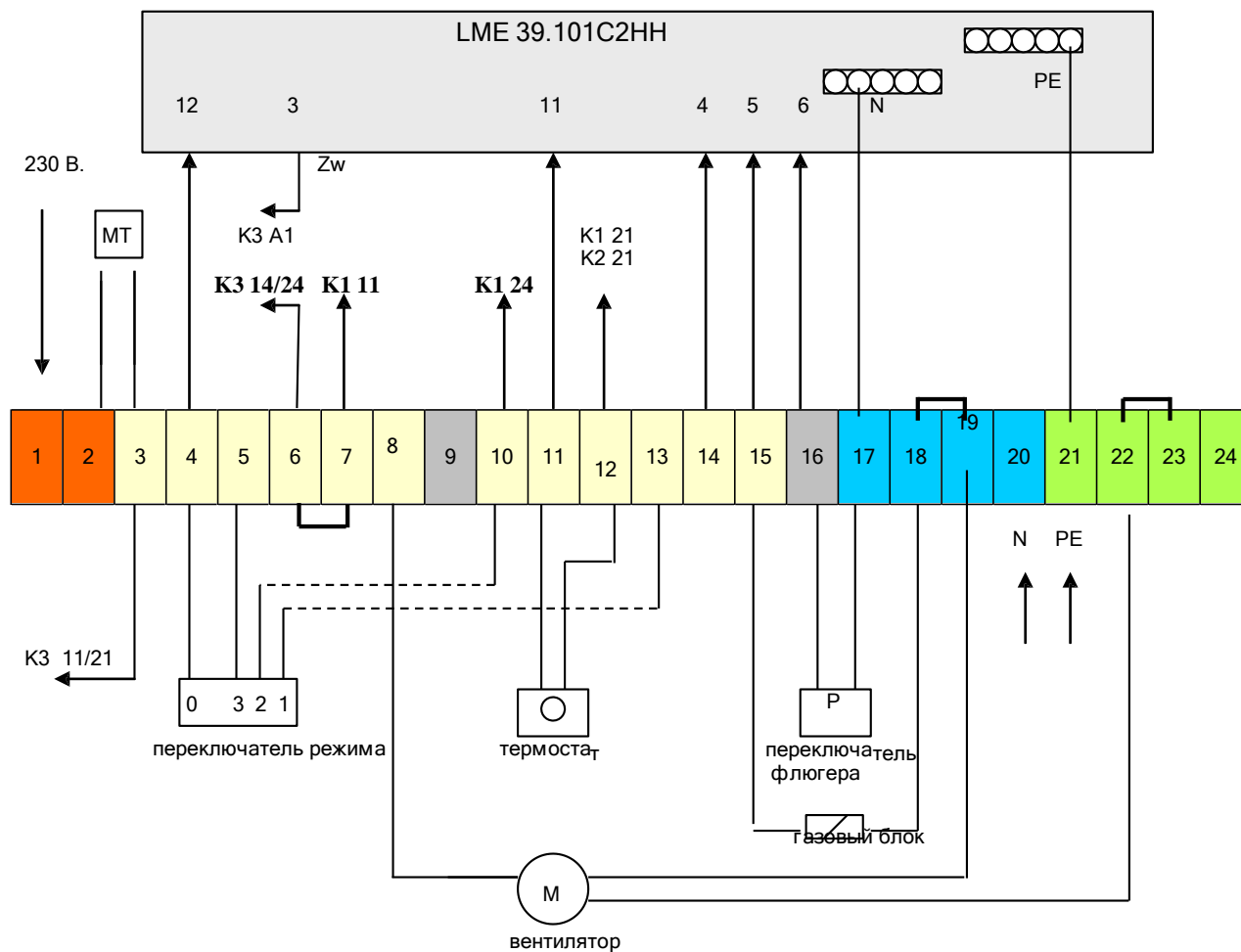
Подключение к сети с надежно заземленной и водонепроницаемой настенной розеткой, куда поступает напряжение с гарантированной величиной 16 А. Для однофазового подключения следует использовать 3-жильный кабель, который подключается на пульте управления обогревателя воздуха к клеммам, помеченным L, N и PE (заземление). Для подключения к сети, в связи с чувствительностью обогревателя к фазам, следует установить в стене водонепроницаемую розетку. На рис. 5.2-1 показано, как правильно вставлять вилку в розетку. Электросхема (рис. 5.2-2) на следующей странице показывает, как производить подключения к соединительному терминалу *.



Обратите внимание! Обогреватель воздуха чувствителен к фазам. Для функционирования обогревателя важно, чтобы штекер был правильно вставлен в розетку.

Рис.. 5.2-1 Так правильно вставлять штекер в розетку

В Приложении В дана электрическая схема обогревателя воздуха ННВ.



- Переключатель режима
- 0 Выкл.
 - 1 Авт.обогреть /вентилировать
 - 2 Обогреть
 - 3 Вентилировать
- M Вентилятор/мотор
 - MT Макс. термостат
 - K1 Реле 24В пост.ток обогреть
 - K2 Реле 24В пост.ток вентилировать
 - PE Заземление
 - N Нуль

5.3 Общие пункты

Обогреватель воздуха следует вешать горизонтально. Обратите внимание, что он не должен становиться влажным от дождя, подтеков и т.п. На рисунке 5.3-1 показано, как необходимо устанавливать и размещать обогреватель воздуха.

Никогда не монтировать шланги и/или трубы с вдувной или выдувной стороны.



Выдувное отверстие обогревателя воздуха нельзя непосредственно направлять на воспламеняющиеся части. Следует соблюдать расстояние как минимум 2 метра. С вдувной стороны необходимо соблюдать расстояние от стены как минимум 1 метр.



При отоплении помещений, где находятся люди, всегда должна применяться вентиляция. При морозной погоде может быстрее возникать нехватка кислорода или передозировка CO₂. Примите во внимание имеющиеся предписания и, в случае сомнений, посоветуйтесь с Вашим поставщиком.

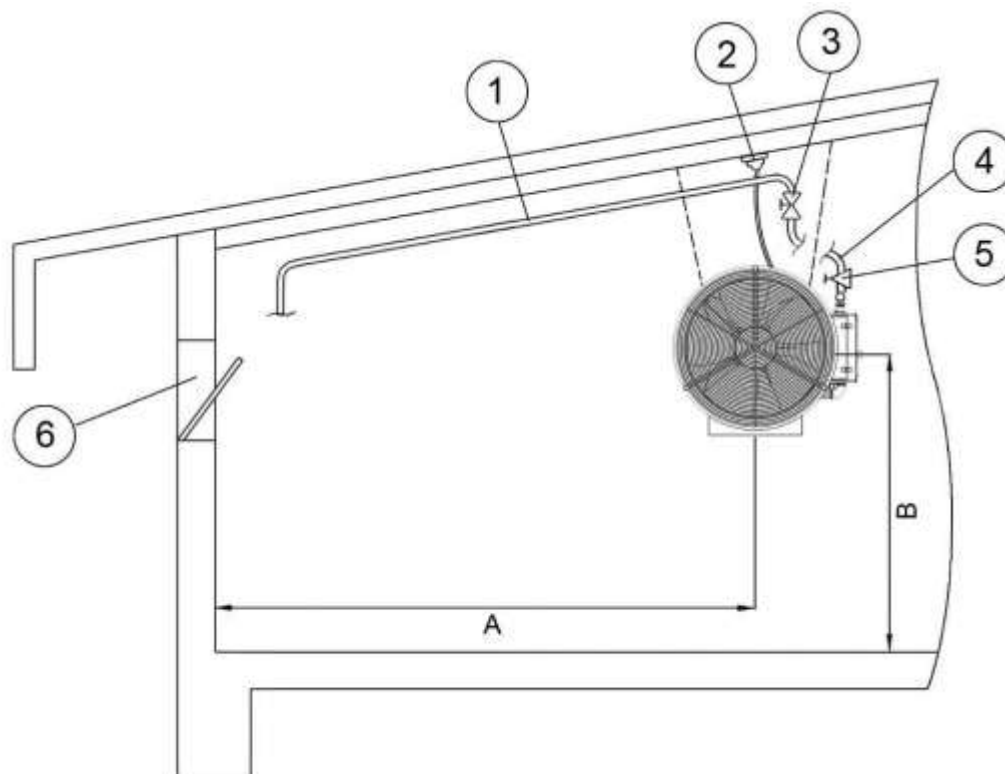


Рис. 5.3-1 Установка и размещение обогревателя воздуха ННВ

Ширина (А) рекомендуется от 2 до 2,5 м, в зависимости от подачи корма и воды. Высота (В) рекомендуется 1,8 м или на высоте впускных вентиляей.

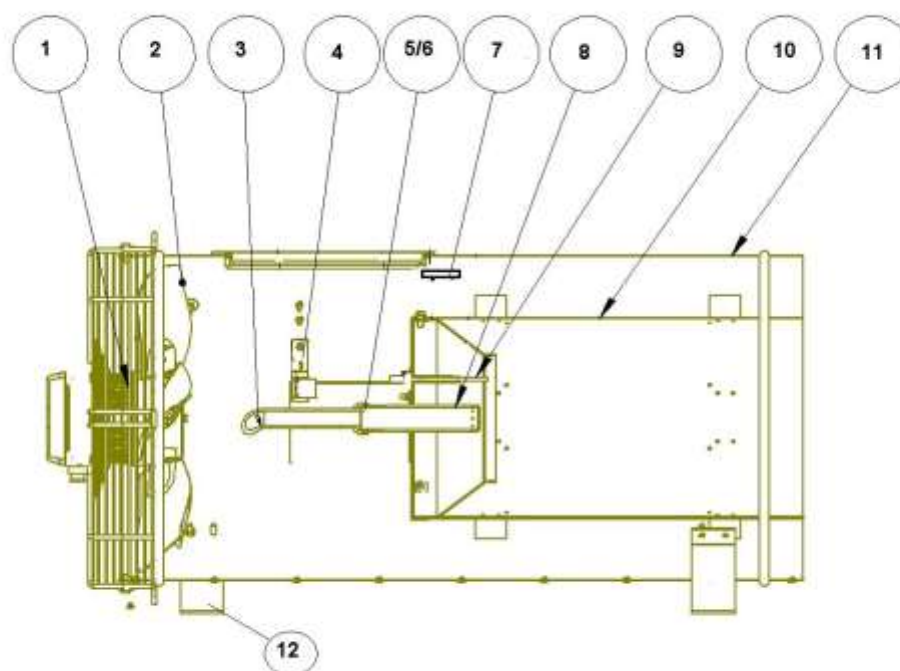
Поз.	Наименование:	Арт.№
1	Сеть подачи газа	
2	Настенная розетка и штекер	
3	3/4" Газовый кран + муфта	15 KA 11
4	3/4" Газовый шланг1250мм + муфта	10 GS 10
5	Регулятор давл. газа- пропан(доп.)	08 PD 10
5а	Регулятор давл. газа- природный газ (доп.)	08 DR 12
6	Впускные вентиля	

6 Управление прибором

6.1 Общие принципы работы

Обогреватель воздуха Holland Heater Broiler – это напрямую зажигаемый газовый обогреватель воздуха, принцип работы которого подразумевает, что образуемые при горении газы непосредственно поступают в обогреваемый воздух. Важным преимуществом этого является то, что эффективность обогрева максимальна (вся теплота эффективно используется, при этом достигается коэффициент полезного действия 100%). Другое преимущество – отсутствие необходимости отводной системы для образуемых при сгорании газов, благодаря чему стоимость установки остается низкой. Так как эти газы непосредственно смешиваются с окружающим воздухом, процент содержания в помещении CO_2 поднимется. Это делает необходимым вентиляцию помещения при помощи внешнего воздуха, чтобы предотвратить чрезмерное повышение процентного содержания CO_2 . В главе 5.3 данного руководства дается более подробная информация по этому вопросу.

Рис. 6.1-1 Обогреватель воздуха ННВ в поперечном разрезе



Поз.	Наименование:	Арт.№	Поз.	Наименование:	Арт.№
1	Решетка		7	Капиллярный сенсор макс. Термостата	510173
2	Вент. + мотор	510269	8	Наконечник	См. рис. 8-2
3	Гибкая газовая труба	020045	9	Комплект зажиг. + кабель	020031
4	Переключ. флюгера	510252	10	Камера горения	020037
5	Соединит. гайка	520109	11	Корпус	020039
6	Соединение	020022	12	Опора	25 VS 09

Встроенный вентилятор обеспечивает то, что часть воздуха проходит через лопасти вращающейся пластины на входной стороне камеры горения и через конус в камеру горения. Большая часть воздуха проходит между камерой горения и внешним корпусом и обеспечивает то, что максимальная струя достигается при средней низкой

температуре воздуха. Этот вторичный воздух обеспечивает также охлаждение внешнего корпуса. Газ через радиальный наконечник (9) вводится в конус. Полученный таким путем циркулирующий газ/воздушная смесь поджигается при помощи искры высокого напряжения. Вращающийся огонь обеспечивает стабильное голубое пламя и компактное сгорание с низкими эмиссиями NOx, CO. Образование C2H4 (этилена) при этом равно нулю.

В качестве средства безопасности установлен ионизационный предохранитель пламени (10). Этот предохранитель через автомат горения (40) немедленно отключает горелку если пламя затухает или становится нестабильным, чтобы в помещение не мог проникнуть несгоревший газ. В качестве дополнительного предохранительного устройства монтируется флюгер, который отключает горелку, если вентилятор будет поставлять недостаточное количество воздуха или повредится. Если по какой-либо причине температура в обогревателе воздуха становится слишком высокой, максимальный термостат отключает горелку. Это вызывает блокировку максимального термостата, который потом должен быть перенастроен путем нажатия кнопки перенастройки (35).

6.2 Управление

После включения обогревателя воздуха (см.рис. 6.2-3) активируется программа автомата горения. Автомат горения (40) контролирует затем состояние покая флюгера (5), а также проверяет наличие пламени (позиция наблюдения за пламенем), после чего включается вентилятор (3). После прохождения заранее запрограммированного времени очистки активируется зажигание, а затем газовые клапаны в газовом блоке (31) открываются.

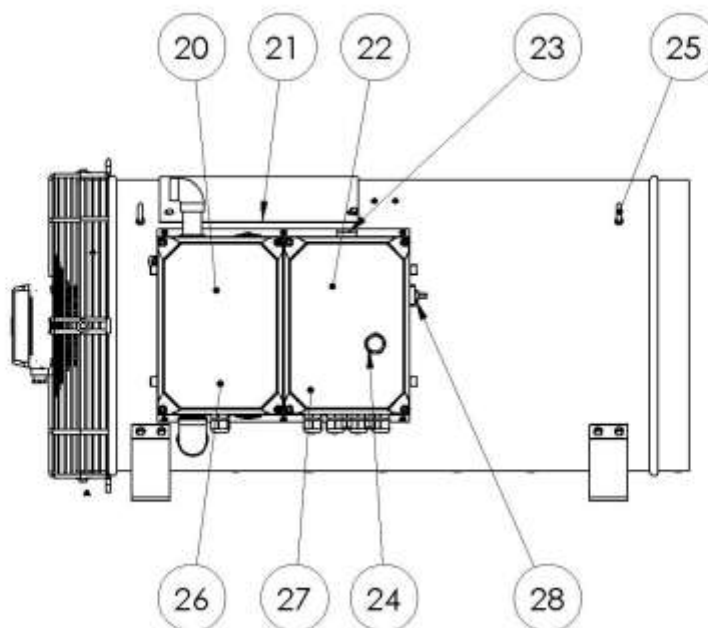


Рис.6.2-1 Пульт управления – вид спереди

Поз.	Наименование:	Арт.№	Поз.	Наименование:	Арт.№
20	Защитный корпус газового блока	020033	24	Кнопка перенастройки	510135
21	Сервисный люк	510284	25	Петля для подвешивания	
22	Пульт управления	020032	26	Табл. с указ. типа	
23	Лампочка индикации неисправностей	510146	27	Индикация неисправностей	
			28	Перекл. режима	510140

Теперь газ через наконечник вводится в камеру горения и поджигается. Автомат горения (40) контролирует, чтобы в течение 3 секунд после открытия газового клапана было сформировано стабильное пламя. Если это не так, у автомата горения еще два раза происходит повторный старт, после чего генерируется сообщение о неисправности (блокировке). При отключении обогревателя воздуха газовые клапаны закрываются, и в течение 1,5 минут происходит вентиляция, чтобы достаточно охладить камеру горения. Если из-за недостатка воздуха будет задействован флюгер, последует отключение горелки, а за ним блокировка и сообщение о неисправности. Если будет приведен в действие максимальный термостат, последуют отключение и блокировка, после которых как автомат горения, так и максимальный термостат (35) должны быть перенастроены (24).

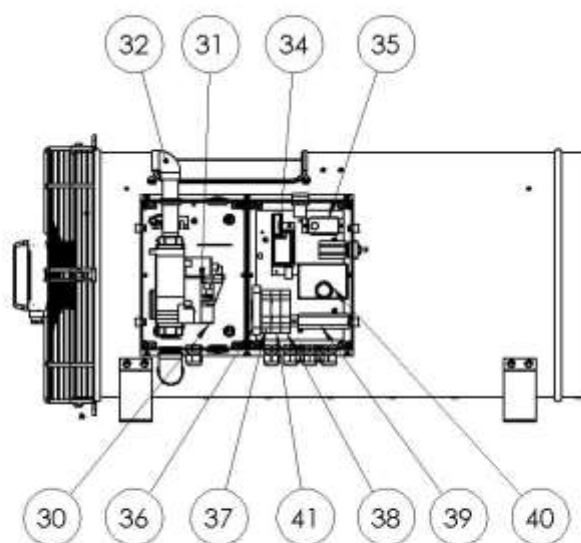


Рис. 6.2-2 Общий чертеж газового блока и пульта управления ННВ

<u>Поз.</u>	<u>Наименование:</u>	<u>Арт.№</u>	<u>Поз.</u>	<u>Наименование:</u>	<u>Арт.№</u>
			35	Макс. термостат	510173
			36	Автомат установки	510069
30	Соед.газового блока	520156	37	Реле К1	510125
31	Газовый блок*	520154	38	Реле К2	510125
			39	Соединит. терминал	510094
			40	Автомат горения	510047
34	Трансформатор зажигания	510109	41	Реле К3	530155

❖ Детали газового блока см.на рис. 6.3-1.

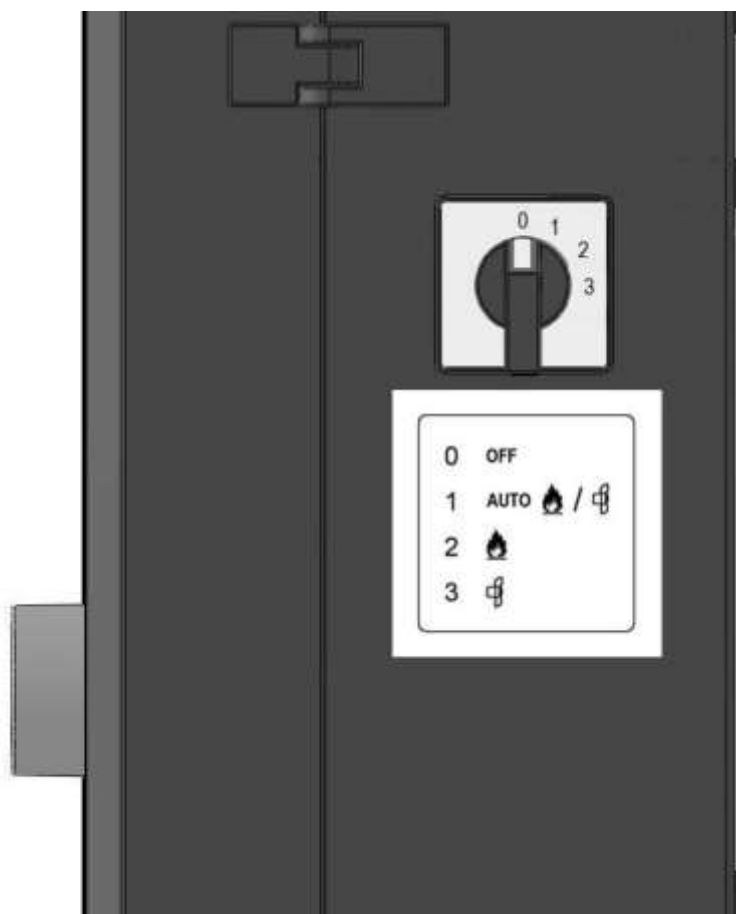


Рис. 6.2-3 Работа переключателя режима

Переключатель режима имеет следующие позиции:

0 = Выкл.

1 = Автомат.обогревание/ автомат.вентилирование*

2 = Постоянное обогревание

3 = Постоянное вентилярование

- ❖ *Когда обогреватель воздуха установлен на автоматическое вентилярование (положение 1), он должен сначала 30 секунд находиться в состоянии покоя, прежде чем переходить на режим автоматического обогрева.*

6.3 Ввод в эксплуатацию



Обогреватель воздуха может быть введен в эксплуатацию только квалифицированным персоналом, как уже указывалось ранее в главах 5.1 и 5.2.

Когда обогреватель воздуха подключен в соответствии с действующими предписаниями, как описано в главах 4 и 5, важно перед вводом в эксплуатацию проконтролировать следующие пункты :

- Подключение газа и вентиляцию газопровода, см. главу 5.1.
- Подключение к сетевому напряжению, см. главу 5.2.
- Правильное положение штекера в настенной розетке, см. рис. 5.2-1.

Когда эти пункты проверены, обогреватель воздуха можно вводить в эксплуатацию. Сделать это можно при помощи ручного управления, пуска термостата или напряжения 24В, постоянный ток, посланного компьютером.

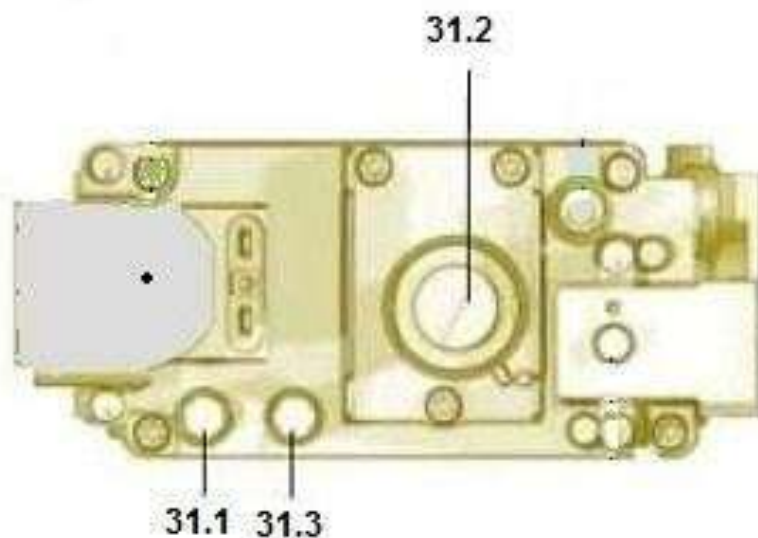


Рис. 6.3-1 Детали газового блока HNB-40

Поз. Наименование:

31.1 Измерит.ниппель предварит.давления (при помощи манометра).

31.2 Винт установки давления (посредством внутр.шестиугольника 3).

31.3 Измерит.ниппель давления горения (при помощи манометра).



На фабрике газовый блок был установлен в соответствии со стандартами Вашей страны, но эти величины, так же как и установки газового блока, всегда должны быть еще раз измерены квалифицированным специалистом, который вводит в эксплуатацию обогреватель воздуха.

При помощи манометра предварительное давление и давление горения могут быть измерены и сравнены с величинами из приложения А. Это можно сделать, повернув винт в измерительном ниппеле (31.1 en 31.3) на одну четверть. Используйте для этого подходящую короткую отвертку. При помощи винта для установки давления (31.2) можно подрегулировать давление, когда это необходимо. Проверьте после измерения, чтобы винт в измерительном ниппеле был плотно завинчен. Если спецификация газа не известна, ее можно запросить в энергетическом предприятии.

7 Техобслуживание



При производстве работ на аппарате всегда извлекать штекер из розетки и отключать подачу газа. **Обратите внимание!** Обогреватель воздуха чувствителен к фазам. Для функционирования обогревателя воздуха важно, чтобы штекер был потом снова правильно включен в настенную розетку.

См. также главу 5.2.

После периода откорма, +/- 42 дня, обогреватель воздуха следует тщательно очистить. Если обогреватель воздуха ННВ используется для иных целей, чем обогрев помещения с бройлерами, его надо очищать каждые 2 месяца. Во время очистки становки от пыли необходимо очистить следующие детали.

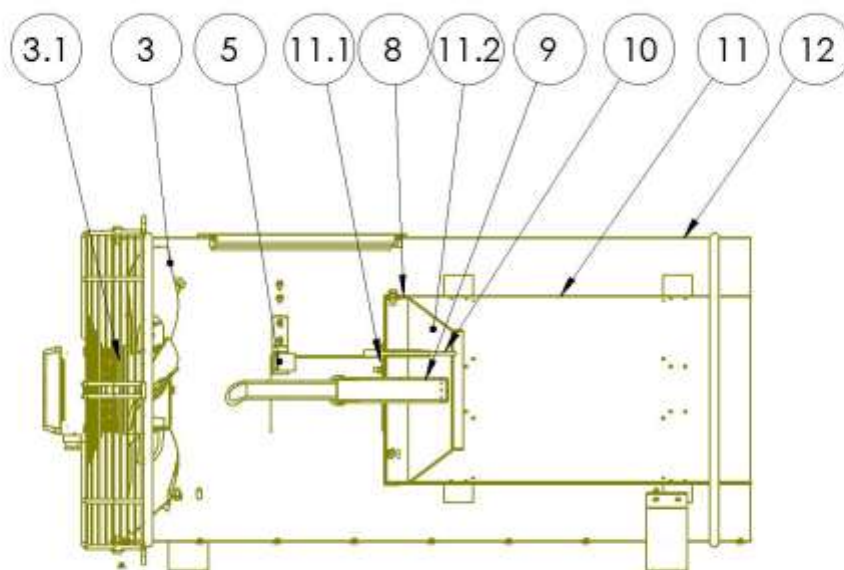


Рис.. 7-1 Детали, которые следует очищать

Поз.	Наименование:	Арт.№	Поз.	Наименование:	Арт.№
3	Лопasti вентилятора		10	Комплект зажигания + кабели	020031
3.1	Вентилятор+мотор	510269	11	Камера горения	020037
5	Переключатель флюгера	510252	11.1	Воздушные отверстия	
8	Капиллярный сенсор. макс. термостата	510173	11.2	Конус	
9	Наконечник	См.рис. 8-2	12	Корпус	020039



При использовании распылителя под высоким давлением следует избегать того, чтобы детали 3.1 и 5 непосредственно попадали под струю распылителя. Эти детали очень чувствительны, и с ними надо обращаться осторожно.

После промывания струей воды обогреватель воздуха надо поставить как минимум на 15 минут в позицию «вентилировать» (см.рис. 6-2.3), чтобы выдуть из обогревателя влагу. Проверьте после нового подсоединения, чтобы из точек подключения газа не было утечек. Пусть это сделает квалифицированный специалист.

8 Перестройка под другие сорта газа

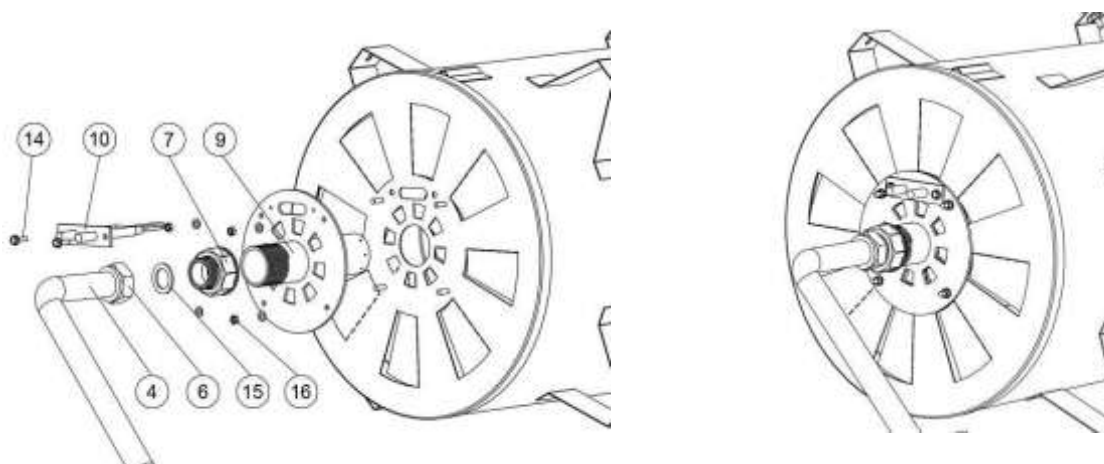
При необходимости обогреватель воздуха ННВ может быть легко перестроен от природного газа на пропан, бутан или LPG и наоборот.



Перестройка на другой сорт газа может быть осуществлена только квалифицированным специалистом. Он проследит за тем, чтобы все газопроводные части были снова правильно смонтированы.

Последовательность монтажа следующая (см.рис 8-1):

- Откройте сервисный люк (21).
- Демонтируйте комплект зажигания (10). Следите, чтобы не повредить ионизационный предохранитель пламени.
- Развинтите соединительную гайку (6) гибкой газовой трубы (4). Делайте это осторожно, чтобы не погнуть вращающуюся пластину.
- Демонтируйте наконечник (9), открутив 4 гайки М5 (16).
- Удалите соединение (7) старого наконечника.
- Установите после этого наконечник для другого сорта газа.
- Установите соединение. Воспользуйтесь для этого тефлоновой пленкой.
- Снова подсоедините гибкую газовую трубу. Всегда используйте для этого новое уплотняющее кольцо (15).
- Смонтируйте комплект зажигания.
- Проверьте, чтобы все кабели были хорошо установлены и не повреждены.
- Проверьте, чтобы из точек подключения газа не было утечек.
- Закройте сервисный люк.
- Зажгите горелку и установите необходимое давление газа в газовом блоке в соответствии с приложением А, см. также главу 6.3.
- Установите новую табличку с указанием категории газа.



Демонтировано

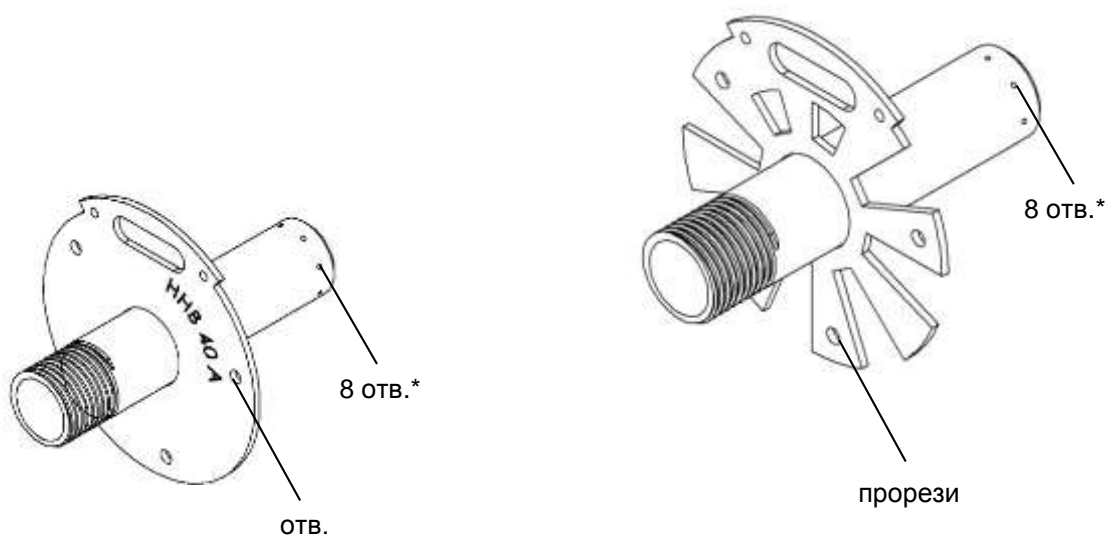
Поз.	Наименование:	Арт.№
4	Гибкая газ.труба	020045
6	Соединит.гайка	520109
7	Соединение	020022
9	Наконечник	См. рис. 8-2

Монтировано

Поз.	Наименование:	Арт.№
10	Компл. зажиг.	020031
14	Винт Паркер	
15	Уплотн.кольцо	520070
16	Гайка М5 + к-цо	

Рис. 8-1 (Де)монтаж другого инжектора

В приведенном ниже рисунке 8-2 даны различия между наконечниками для природного газа и пропана/бутана. Монтажная плата для наконечника природного газа имеет круглые отверстия, в то время как плата для наконечника пропана/бутана имеет прямоугольные прорезы. Кроме того, диаметр отверстий для инъекции зависит от типа ННВ.



Природный газ

❖ Вариант: Предназн.для: Арт.№.
8 x \varnothing 2,1 ННВ-40 020025

Пропан / бутан / LPG

❖ Вариант: Предназн.для: Арт.№.
8 x \varnothing 1,4 ННВ-40 020029

Рис.8-2 Различия между разными инжекторами

9 Анализ неисправностей

9.1 Общее

При устранении неисправностей рекомендуется вначале всегда проверить следующее:

- Наличие необходимого напряжения в сети 240 В +/- 10% . Проблемы могут возникнуть при отсутствии напряжения в сети или при слишком низком напряжении.
- Наличие необходимого давления газа. Проблемы могут возникнуть при отсутствии давления газа, при слишком высоком или низком давлении.



Обратите внимание! Обогреватель воздуха чувствителен к фазам. Для функционирования обогревателя воздуха важно, чтобы штекер был правильно вставлен в настенную розетку. См. также главу 5.2.

9.2 Реакция автомата горения на неполадки

В приведенной ниже таблице даны реакции автомата горения на различные типы неисправностей.

После блокировки загорается красная сигнальная лампочка. При отключении напряжения в сети и восстановлении напряжения блокировка будет оставаться. Необходимо будет исследовать причину неполадки и после ее устранения прибор снова может быть приведен в действие путем нажатия кнопки перенастройки.

Причина:	Реакция:
Отключение напряжения в сети	Повторный старт
Напряжение ниже минимального	Отключение в режим безопасности
Напряжение выше минимального	Повторный старт
Отсутствие пламени в конце «TSA»	Фабричная установка Блокировка конце «TSA» Выход в повтор, затем блокировка в конце повто
Затухание пламени во время работы	Фабричная установка Блокировка Образование пламени в конце «TSA» • Образование пламени • Макс. в повтор • Отсутствие образования пламени в конце • Отсутствие о «TSA»
«LP» застревает во время работы	Блокировка, блокировка макс. через 65 секунд
«LP» застревает в состоянии покоя	Блокировка после окончания «t10»
Нет сигнала давления воздуха после окончания «t10»	Блокировка
Контакт «CPI» открыт во время «tw»	Помеха старта, блокировка максимум через 60 сек.

Легенда:	tw	Время ожидания	TSA	Время безопасности зажигания
	LP	Переключатель флюгера	CPI	Контроль состояния покоя
	t10	Время для LP		

9.3 Обозначение статуса автомата горения

При нормальной работе различные статусы работы обозначаются в виде цветовых кодов согласно приведенной ниже таблице цветовых кодов. Во время старта статус обозначается как указано в таблице.

Таблица цветовых кодов для многоцветной сигнальной лампы (LED)		
Статус:	Цветовой код:	Цвет:
Время ожидания <<tw>>, другие статусы ожидания	o.....	Выкл.
Фаза зажигания, контролируемое зажигание	●o●o●o●o●o	Мигающий желтый
Работает, пламя есть	□.....	Зеленый
Работает, плохой сигнал пламени	□o□o□o□o□o	Мигающий зеленый
Мин. напряжение	●Δ●Δ●Δ●Δ●	Желтый - красный
Сигнал неисправности	Δ.....	Красный
Вывод кода ошибки (см.<таблицу кодов ошибок>>)	Δo Δo Δo Δo	Мигающий красный
Интерфейс-диагноз	Δ Δ Δ Δ Δ	Мерцающий красный

Легенда:	Постоянно включ.	Δ	Красный
	o	Выкл.	●	Желтый
			□	Зеленый

Таблица 9.3-1 Обозначение статуса автомата горения

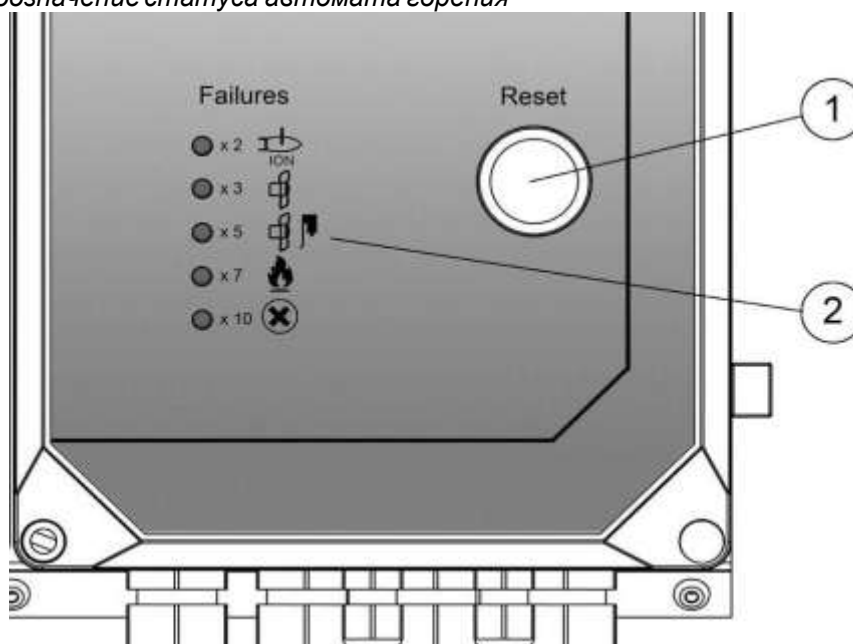


Рис. 9.3-1 Разъяснение таблицы 9.3-1и таблицы 9.4-1

Поз. Наименование:

- 1 Многоцветная сигнальная лампа (LED), см. табл. 9.3-1
- 2 Пиктограммы кодов ошибок, см. табл. 9.4-1

9.4 Обозначение неисправностей аппарата горения


После блокировки сигнальная лампа над пультом управления будет оставаться постоянно включенной. В данной ситуации визуальный диагноз причины неисправности может быть активирован в соответствии с таблицей кодов ошибок путем нажатия кнопки перенастройки и удержания ее в этом положении в течение 3 секунд. Если кнопку перенастройки снова удерживать нажатой в течение по крайней мере 3 секунд, будет активирован интерфейс-диагноз. Если интерфейс-диагноз был активирован по ошибке (в этом случае мигает светло-красный цвет сигнальной лампы), то его можно деактивировать новым нажатием кнопки перенастройки в течение минимум 3 секунд. Момент переключения обозначается желтым пульсирующим светом.


Таблица кодов ошибок		
Красный мигающий код Сигнальной лампы:	<<AL>> на клемме 10:	Возможная причина:
2 мигающих сигнала	Включ.	Нет нарушения пламени в конце <<TSA>> * неисправный или загрязн. газовый клапан * поврежденная или загрязненная шпилька * горелка плохо установлена, нет топлива * неисправная система зажигания
3 мигающих сигнала	Вкл.	<<LP>> неисправен * потеря сигнала давления после <<t10>> * <<LP>> застревает в состоянии покоя
5 мигающих сигнала	Вкл.	Время вышло * <<LP>> застревает в состоянии работы
7 мигающих сигналов	Вкл.	Регулярное затухание пламени во время работы (ограничение повторов) * неисправный или загрязн. газовый клапан * поврежденная или загрязненная шпилька * горелка плохо установлена
10 мигающих сигналов	Выкл.	Ошибка соединения, выходящие контакты, другие неполадки
14 мигающих сигналов	Вкл.	Контакт CPI не закрыт

Легенда:	AL	Сигнал ошибки (тревога)	TSA	Время безопасности зажигания
	LP	Переключатель флюгера	CPI	Контроль состояния покоя
	t10	Опр. время для LP		

Табел 9.4-1 Таблица кодов ошибок


9.5 *Неисправности и возможные пути устранения*


Неисправность:	Обогреватель не начинает работать, также при ручном обслуживании.
Возможная причина:	<ul style="list-style-type: none"> • Штекер не вставлен в розетку. • Нет напряжения в сети. • Автомат горения неисправен. • Главный переключатель выключен • Включился макс. предохранитель.
Пути устранения: 	<ul style="list-style-type: none"> • Проверьте, не поврежден ли шнур и/или вставьте вилку в розетку. • Проверьте измерителем напряжения есть ли напряжение. Если нет, проверьте электросеть. • Замените автомат горения. • Перенастройте главный переключатель. • Перенастройте макс. предохранитель.

Неисправность:	Обогреватель не реагирует на температуру, заданную термостатом и управление 24 В пост.ток. В ручном режиме на вентиляцию и обогрев работает.
Возможная причина:	<ul style="list-style-type: none"> • Нет управления 24 В пост.ток. • Провод не подсоединен. • Повреждение провода в установке. • Реле 24 В пост.ток не подключено или повреждено. • Термостат неисправен. • Автомат горения неисправен.
Пути устранения: 	<ul style="list-style-type: none"> • Проверьте управление 24 В пост. ток. • Подсоедините провода. • Проверьте установку и почините поврежденный провод. • Замените реле 24В пост. ток • Замените термостат. • Замените автомат горения.




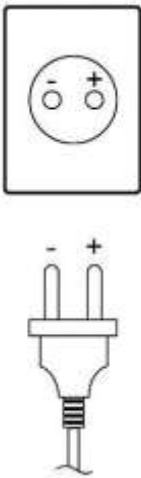
Неисправность:	Обогреватель не работает, напряжение и газ есть.
Возможная причина:	<ul style="list-style-type: none"> • Включился макс.предохранитель. • Возможно неисправен конденсатор. • Возможно повреждение одного или нескольких электрических компонентов.
Пути устранения: 	<ul style="list-style-type: none"> • При новом старте вентилятор должен работать 60 сек.после него. • Проверьте работу вентилятора. • Замените, если необходимо, вентилятор или конденсатор.

	<ul style="list-style-type: none"> • Удалите возможное загрязнение с решетки вентилятора. • Проверьте работу всех электрических компонентов.
--	--

Неисправность:	Обогреватель начинает работать, но нет зажигания. Газ выделяется. Загорается красная сигнальная лампочка . (Код ошибки 2).
Возможная причина:	<ul style="list-style-type: none"> • Комплект зажигания неисправен. • Кабель зажигания дает замыкание, отсоединен или плохо подсоединен. • Кабель заземления отсоединен или плохо подсоединен. • Автомат горения неисправен и не обеспечивает зажигания.
Пути устранения: 	<ul style="list-style-type: none"> • Замените комплект зажигания. • Устраните замыкание или почините отсоединившийся кабель. • Почините кабель заземления или замените его. • Замените автомат горения.

Неисправность:	После старта вентилятор начинает работать, но через минуту останавливается. Загорается красная сигнальная лампочка (Код ошибки 3).
Возможная причина:	<ul style="list-style-type: none"> • Флюгер не включается или не останавливается. • Вентилятор обеспечивает недостаточно воздуха.
Пути устранения: 	<ul style="list-style-type: none"> • Проверьте обогреватель, может быть он загрязнился или засорился. • Замените флюгер. • После устранения неисправности снова запустите установку нажатием кнопки перенастройки.

Неисправность:	Обогреватель некоторое время горит, а потом тухнет. Загорается красная сигнальная лампочка (Код ошибки 7 или 10).
Возможная причина:	<ul style="list-style-type: none"> • Разъединились кабели заземления или кабели, идущие на ионизационный предохранитель пламени. • На ионизационный предохранитель пламени поступает недостаточное напряжение . • Предохранитель пламени сломан или отсоединен. • Плохо работает автомат горения. • Вентилятор делает недостаточно вращений. • Напряжение в сети слишком низкое. • Давление газа установлено на слишком низкую величину.
Пути устранения:	<ul style="list-style-type: none"> • Почините кабели заземления или кабели, идущие на ионизационный предохранитель пламени. • Проверьте предохранитель пламени на предмет повреждения или отсоединения кабеля, влажности или

	<p>загрязнения.</p> <ul style="list-style-type: none"> • Прочистите или при необходимости замените ионизационный предохранитель пламени. • Замените конденсатор вентилятора. • Проверьте путем измерения напряжение в сети. Устраните проблему. Снова запустите установку нажатием кнопки перенастройки.
<p>Неисправность:</p>	<p>Прибор начинает работать, но зажигание не следует и газа нет. Вентилятор тем не менее начинает вращаться (Код ошибки 5 или 10).</p>
<p>Возможная причина:</p>	<ul style="list-style-type: none"> • Вентилятор вращается слишком медленно и не подключает флюгер. • Плохо работает флюгер. • Отсоединились провода.
<p>Пути устранения:</p> 	<ul style="list-style-type: none"> • Проверьте вентилятор, возможна потеря напряжения или слишком низкое число оборотов из-за неисправного конденсатора. • Измерьте и проконтролируйте работу флюгера. Замените его, если необходимо.
<p>Неисправность:</p>	<p>Прибор пробует старт 3 раза, некоторое время работает и останавливается. Красная лампочка горит.</p>
<p>Возможная причина:</p>	<ul style="list-style-type: none"> • Прибор чувствителен к фазам, возможно штекер неправильно вставлен в розетку.
<p>Пути устранения:</p> 	<ul style="list-style-type: none"> • Поверните штекер в розетке, см. приведенный ниже рисунок. 

9.6 Техническая поддержка

Если у Вас будут вопросы или возникнут проблемы с Вашим обогревателем воздуха ННВ, всегда обращайтесь к Вашему поставщику. Они смогут оказать Вам дальнейшую помощь и предоставить поддержку.

10 Приложения

Приложение А – Давление газа при использовании других сортов

Давление горения зависит от калорийности и плотности газа. Чтобы установить прямую связь с требуемым давлением горения, был введен так называемый индекс Wobbe. Это соотношение между калорийностью и корнем относительной плотности газа.

$$\text{Индекс Wobbe} = \frac{H_s}{\sqrt{d}}$$

Все величины приведены в соответствие со стандартными внешними условиями (15°C и 1013 мбар).

Всегда необходимо контролировать наличие требуемого впускного давления газа.

Природный газ:

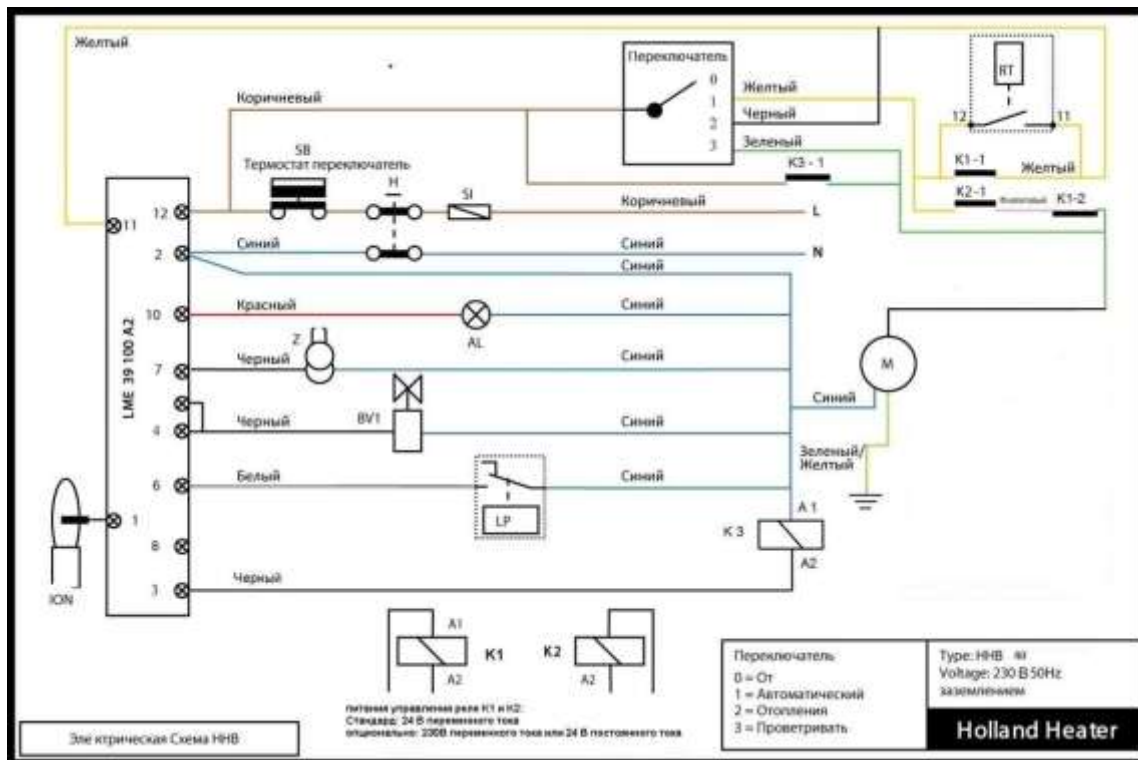
Для природного газа оно составляет 20 мбар (номинально 25 мбар, макс. 350 мбар). Для других сортов газа давление горения может быть найдено в приведенной ниже таблице.

ННВ-40 с наконечником 10 x ø 2,6				
Индекс Wobbe :		Давл. горения:		Примечание:
кВт\ч/м3	МД/м3	мбар	Па	
11,4	41,0	13,4	1.340	G25 Газ L
11,6	41,8	13,0	1.300	
11,8	42,5	12,7	1.270	
12,0	43,2	12,3	1.230	
12,2	43,9	12,0	1.200	
12,4	44,6	11,7	1.170	
12,6	45,4	11,4	1.140	
12,8	46,1	11,1	1.110	
13,0	46,8	10,8	1.080	
13,2	47,5	10,5	1.050	
13,4	48,2	10,2	1.020	
13,6	49,0	10,0	1.000	
13,8	49,7	9,7	970	
14,0	50,4	9,5	950	G20 Газ H
14,2	51,1	9,2	920	
14,4	51,8	9,0	900	
14,6	52,6	8,8	880	
14,8	53,3	8,6	860	
15,0	54,0	8,4	840	
15,2	54,7	8,1	810	

Пропан / бутан:

Для пропана или бутана давление составляет 37-50 мбар после регулятора давления газа, в зависимости от категории газа. Для переключателя давления пропана должно подаваться давление 0,5 - 2,5 мбар.

Приложение В – Электрическая схема ННВ



- L Фаза 230 вольт
- N Ноль
- RT Термостат помещения*
- SB Максимальный термостат
- H Конечный переключатель 10 А.
- Si 10 А предохранитель
- S Переключатель режима
- Z Трансформатор зажигания
- AL Сигнальная лампочка
- BV Газовый блок
- EK Кнопка переключения сигнала тревоги
- LP Переключатель флюгера
- M Вентилятор
- ION Ионизационный предохранитель пламени

- K1 Реле отопления
- K2 Реле вентиляции
- K3 Реле Вентилятор
- K1-1 Нормально открытый контакт обогрева
- K2-1 Нормально открытый контакт вентилирования

❖ *Обогреватель воздуха должен управляться при помощи беспотенциального контакта. Для работы обогревателя воздуха важно, чтобы к одному контакту было подключено не более одного обогревателя.*