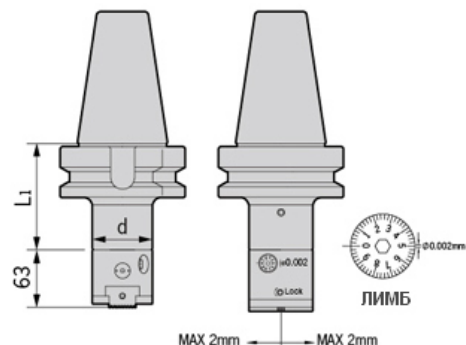


# Набор расточного инструмента с микрометрическим регулированием для чистового растачивания DCK6-FBH63P



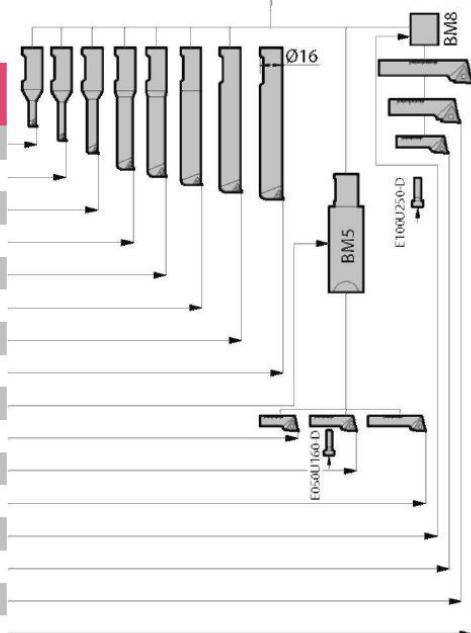
Размеры в миллиметрах

Обозначение	L1	Диапазон диаметров	Оправка	Стопорный винт переходной втулки	Ключ	Масса, кг
HSK63A-DCK6-FBH63P	100	6-150	HSK63A-DCK6-100	M100U200-90-D	L05	5,90
BT30-DCK6-FBH63P	60	6-150	BT30-DCK6-60	M100U200-90-D	L05	4,00
BT40-DCK6-FBH63P	55	6-150	BT40-DCK6-55	M100U200-90-D	L05	4,50
BT50-DCK6-FBH63P	85	6-150	BT50-DCK6-85	M100U200-90-D	L05	9,17
<b>SK40-DCK6-FBH63P</b>	90	6-150	<b>SK40-DCK6-90</b>	M100U200-90-D	L05	4,50
SK50-DCK6-FBH63P	85	6-150	SK50-DCK6-85	M100U200-90-D	L05	9,17

Примечание: по запросу могут быть поставлены оправки для расточных головок с хвостовиком HSK50A и HSK100A.

Размеры в миллиметрах

Расточной резец	Диапазон диаметров	Глубина обработки	Режущая пластина	Масса, кг
DR1606-21	6-9	21	WBG0601..L*	0,04
DR1608-28	8-11	28	TBGT0601..L	0,04
DR1610-35	10-13	35	TBGT0601..L	0,05
DR1612-42	12-15	42	TPGH0902..L	0,06
DR1614-50	14-17	50	TPGH0902..L	0,07
DR1616-60	16-20	60	TPGH0902..L	0,09
DR1620-65	20-24	65	TPGH1103..L	0,11
DR1624-68	24-28	68	TPGH1103..L	0,12
BM5	втулка для вставок MLTP2938, MLTP3652, MLTP4868, вылет 60 мм			0,25
MLTP2938	28-38	+11	TPGH0902..L	0,01
MLTP3652	36-52	+13	TPGH0902..L	0,02
MLTP4868	48-68	+13	TPGH0902..L	0,03
BM8	втулка для вставок MLTP5780, MLTP70110, MLTP110150			0,03
MLTP5780	66-80	+20	TPGH1103..L	0,10
MLTP70110	70-110	+20	TPGH1103..L	0,10
MLTP110150	110-150	+20	TPGH1103..L	0,21



Перечисленные в таблице инструменты могут оснащаться режущими пластинами Derek, Kyocera, Sumitomo.

\* Поставляется по запросу.