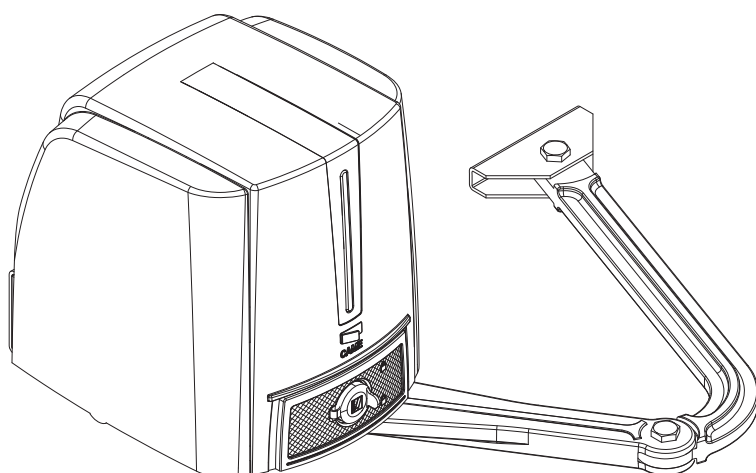




CAME

АВТОМАТИКА ДЛЯ РАСПАШНЫХ ВОРОТ

FA00094-RU



ИНСТРУКЦИЯ ПО МОНТАЖУ

FA70230CB

RU Русский



ВНИМАНИЕ! Важные правила техники безопасности: ПРОЧИТАЙТЕ ВНИМАТЕЛЬНО!



ПРЕДИСЛОВИЕ

• ЭТО ИЗДЕЛИЕ ДОЛЖНО ИСПОЛЬЗОВАТЬСЯ ИСКЛЮЧИТЕЛЬНО ПО НАЗНАЧЕНИЮ. ЛЮБОЕ ДРУГОЕ ПРИМЕНЕНИЕ РАССМАТРИВАЕТСЯ КАК ОПАСНОЕ. SAME S.P.A. СНИМАЕТ С СЕБЯ ВСЯКУЮ ОТВЕТСТВЕННОСТЬ ЗА ВОЗМОЖНЫЙ УЩЕРБ, НАНЕСЕННЫЙ В РЕЗУЛЬТАТЕ НЕПРАВИЛЬНОГО ИСПОЛЬЗОВАНИЯ ОБОРУДОВАНИЯ • ХРАНИТЕ ЭТИ ПРЕДУПРЕЖДЕНИЯ ВМЕСТЕ С ИНСТРУКЦИЯМИ ПО МОНТАЖУ И ЭКСПЛУАТАЦИИ КОМПОНЕНТОВ АВТОМАТИЧЕСКОЙ СИСТЕМЫ.

ПЕРЕД УСТАНОВКОЙ

(ПРОВЕРКА СУЩЕСТВУЮЩЕГО СОСТОЯНИЯ: ЕСЛИ ПРОВЕРКА ДАЛА ОТРИЦАТЕЛЬНЫЕ РЕЗУЛЬТАТЫ, НЕОБХОДИМО ПОВЕРИТЬ НАЧАЛОМ МОНТАЖНЫХ РАБОТ ДО ТЕХ ПОР, ПОКА УСЛОВИЯ РАБОТЫ НЕ БУДУТ ПОЛНОСТЬЮ СООТВЕТСТВОВАТЬ ТРЕБОВАНИЯМ БЕЗОПАСНОСТИ)

• ПРОВЕРЬТЕ, ЧТОБЫ ПОДВИЖНАЯ ЧАСТЬ СИСТЕМЫ БЫЛА В ХОРОШЕМ СОСТОЯНИИ, ОТРЕГУЛИРОВАНА И СБАЛАНСИРОВАНА, ИСПРАВНО ОТКРЫВАЛАСЬ И ЗАКРЫВАЛАСЬ. УБЕДИТЕСЬ В НАЛИЧИИ СООТВЕТСТВУЮЩИХ МЕХАНИЧЕСКИХ УПОРОВ • ЕСЛИ АВТОМАТИЧЕСКАЯ СИСТЕМА ДОЛЖНА БЫТЬ УСТАНОВЛЕНА НА ВЫСОТЕ НИЖЕ 2,5 М НАД ПОЛОМ ИЛИ ДРУГИМ ПОКРЫТИЕМ, ПРОВЕРЬТЕ НЕОБХОДИМОСТЬ В УСТАНОВКЕ ДОПОЛНИТЕЛЬНЫХ ЗАЩИТНЫХ ПРИСПОСОБЛЕНИЙ ИЛИ ПРЕДУПРЕЖДАЮЩИХ ЗНАКОВ • ЕСЛИ В СТВОРКАХ ПРЕДУСМОТРЕНЫ ПРОХОДЫ ДЛЯ ПЕШЕХОДОВ, УСТАНОВИТЕ БЛОКИРОВОЧНЫЙ МЕХАНИЗМ, ПРЕДОТВРАЩАЮЩИЙ ИХ ОТКРЫВАНИЕ ВО ВРЕМЯ ДВИЖЕНИЯ • УБЕДИТЕСЬ В ТОМ, ЧТО ОТКРЫВАНИЕ АВТОМАТИЗИРОВАННОЙ СТВОРКИ НЕ ПРИВЕДЕТ К ВОЗНИКНОВЕНИЮ ОПАСНЫХ СИТУАЦИЙ, ВЫЗВАННЫХ ЗАЖИМОМ МЕЖДУ ПОДВИЖНЫМИ КОМПОНЕНТАМИ СИСТЕМЫ И ОКРУЖАЮЩИМИ НЕПОДВИЖНЫМИ ОБЪЕКТАМИ • ЗАПРЕЩАЕТСЯ УСТАНОВЛИВАТЬ АВТОМАТИКУ В ПЕРЕВЕРНУТОМ ПОЛОЖЕНИИ ИЛИ НА ЭЛЕМЕНТЫ, СКЛОННЫЕ К ПРОГИБАНИЮ. ПРИ НЕОБХОДИМОСТИ ИСПОЛЬЗУЙТЕ УСИЛИТЕЛЬНЫЕ ДЕТАЛИ В МЕСТАХ КРЕПЛЕНИЯ • НЕ УСТАНОВЛИВАЙТЕ ВОРОТА В МЕСТАХ, ГДЕ ДОРОГА ИДЕТ ПОД УКЛОНОМ (НА НАКЛОННОЙ ПОВЕРХНОСТИ) • ПРОВЕРЬТЕ, ЧТОБЫ ВБЛИЗИ НЕ БЫЛО ИРРИГАЦИОННЫХ УСТРОЙСТВ, КОТОРЫЕ МОГУТ НАМОЧИТЬ ПРИВОД СНИЗУ • ПРОВЕРЬТЕ, ЧТОБЫ ДИАПАЗОН ТЕМПЕРАТУР, УКАЗАННЫЙ В НАСТОЯЩЕЙ ИНСТРУКЦИИ, СООТВЕТСТВОВАЛ ТЕМПЕРАТУРЕ ОКРУЖАЮЩЕЙ СРЕДЫ В МЕСТЕ УСТАНОВКИ • ВНИМАТЕЛЬНО СЛЕДИТЕ ПРИВЕДЕННЫМ НИЖЕ ИНСТРУКЦИЯМ: НЕПРАВИЛЬНАЯ УСТАНОВКА МОЖЕТ ПРИВЕСТИ К СЕРЬЕЗНЫМ ТРАВМАМ • СТРОГО СЛЕДИТЕ ДАННЫМ ИНСТРУКЦИЯМ ПО БЕЗОПАСНОСТИ. ХРАНИТЕ ИХ В НАДЕЖНОМ И БЕЗОПАСНОМ МЕСТЕ.

МОНТАЖ

• ОБОЗНАЧЬТЕ И ОТДЕЛИТЕ УЧАСТОК ПРОВЕДЕНИЯ МОНТАЖНЫХ РАБОТ С ЦЕЛЬЮ ПРЕДОТВРАЩЕНИЯ ДОСТУПА К НЕМУ ПОСТОРОННИХ, ОСОБЕННО ДЕТЕЙ • СОБЛЮДАЙТЕ ОСТОРОЖНОСТЬ ПРИ ОБРАЩЕНИИ С АВТОМАТИКОЙ, МАССА КОТОРОЙ ПРЕВЫШАЕТ 20 КГ. В ЭТОМ СЛУЧАЕ ПОДГОТОВЬТЕ ИНСТРУМЕНТЫ ДЛЯ БЕЗОПАСНОГО ПЕРЕДВИЖЕНИЯ ТЯЖЕЛЫХ ГРУЗОВ • ВСЕ УСТРОЙСТВА УПРАВЛЕНИЯ (КНОПКИ, КЛЮЧИ-ВЫКЛЮЧАТЕЛИ, СЧИТЫВАТЕЛИ МАГНИТНЫХ КАРТ И Т. Д.) ДОЛЖНЫ БЫТЬ УСТАНОВЛЕНЫ, ПО КРАЙНЕЙ МЕРЕ, НА РАССТОЯНИИ 1,85 М ОТ ПЕРИМЕТРА ЗОНЫ ДВИЖЕНИЯ ВОРОТ ИЛИ ТАМ, ГДЕ ДО НИХ НЕЛЬЗЯ ДОТЯНУТЬСЯ СНАРУЖИ ЧЕРЕЗ ВОРОТА. КРОМЕ ТОГО, КОНТАКТНЫЕ УСТРОЙСТВА УПРАВЛЕНИЯ (ВЫКЛЮЧАТЕЛИ, ПРОКСИМИТИ-УСТРОЙСТВА И Т.Д.) ДОЛЖНЫ БЫТЬ УСТАНОВЛЕНЫ НА ВЫСОТЕ НЕ МЕНЕЕ 1,5 М И НЕ ДОЛЖНЫ БЫТЬ ОБЩЕДОСТУПНЫ • ВСЕ УСТРОЙСТВА УПРАВЛЕНИЯ В РЕЖИМЕ "ПРИСУТВИЕ ОПЕРАТОРА" ДОЛЖНЫ НАХОДИТЬСЯ В МЕСТЕ, ОТКУДА МОЖНО СВОБОДНО НАБЛЮДАТЬ ЗА ДВИЖУЩИМИСЯ СТВОРКАМИ И ЗОНОЙ ПРОХОДА • РЕКОМЕНДУЕТСЯ ИСПОЛЬЗОВАТЬ ТАМ, ГДЕ ЭТО НЕОБХОДИМО, НАКЛЕЙКУ С УКАЗАНИЕМ МЕСТА РАСПОЛОЖЕНИЯ УСТРОЙСТВА РАЗБЛОКИРОВКИ • ПЕРЕД ТЕМ КАК ПЕРЕДАТЬ СИСТЕМУ В РАСПОРЯЖЕНИЕ ПОЛЬЗОВАТЕЛЯ, ПРОВЕРЬТЕ ЕЕ НА СООТВЕТСТВИЕ ТРЕБОВАНИЯМ НОРМАТИВА EN 12453 (ТОЛКАЮЩЕЕ УСИЛИЕ), УБЕДИТЕСЬ В ПРАВИЛЬНОЙ РЕГУЛИРОВКЕ И НАСТРОЙКЕ АВТОМАТИЧЕСКОЙ СИСТЕМЫ, А ТАКЖЕ В РАБОТОСПОСОБНОСТИ И ЭФФЕКТИВНОСТИ УСТРОЙСТВ БЕЗОПАСНОСТИ И РУЧНОЙ РАЗБЛОКИРОВКИ • ИСПОЛЬЗУЙТЕ ТАМ, ГДЕ НЕОБХОДИМО, ПРЕДУПРЕЖДАЮЩИЕ ЗНАКИ (НАПРИМЕР, ТАБЛИЧКУ НА ВОРОТАХ).

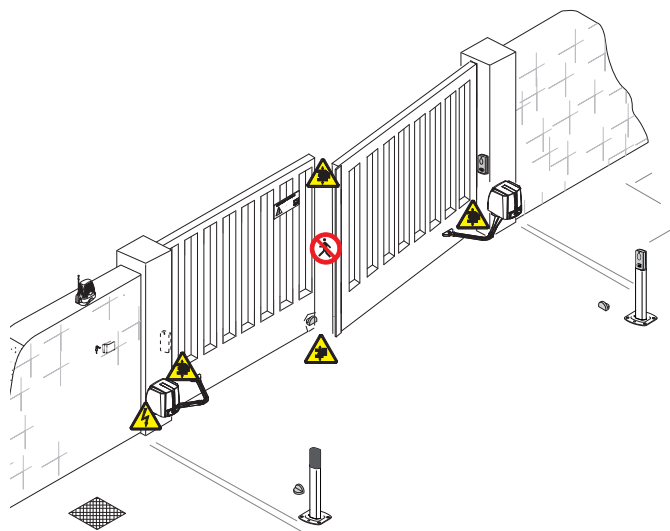
СПЕЦИАЛЬНЫЕ ИНСТРУКЦИИ И РЕКОМЕНДАЦИИ ДЛЯ ПОЛЬЗОВАТЕЛЕЙ

• ОСТАВЛЯЙТЕ СВОБОДНЫМ И ЧИСТЫМ УЧАСТОК ДВИЖЕНИЯ ВОРОТ. СЛЕДИТЕ ЗА ТЕМ, ЧТОБЫ В ЗОНЕ ДЕЙСТВИЯ ФОТОЭЛЕМЕНТОВ НЕ БЫЛО РАСТИТЕЛЬНОСТИ И ПРЕПЯТСТВИЙ ДЛЯ ДВИЖЕНИЯ ВОРОТ. НЕ ПОЗВОЛЯЙТЕ ДЕТАМ ИГРАТЬ С ПЕРЕНОСНЫМИ ИЛИ ФИКСИРОВАННЫМИ УСТРОЙСТВАМИ УПРАВЛЕНИЯ ИЛИ НАХОДИТЬСЯ В ЗОНЕ ДВИЖЕНИЯ ВОРОТ. • НЕОБХОДИМО ДЕРЖАТЬ БРЕЛОКИ-ПЕРЕДАТЧИКИ И ДРУГИЕ УСТРОЙСТВА В НЕДОСТУПНОМ ДЛЯ ДЕТЕЙ МЕСТЕ ВО ИЗБЕЖАНИЕ СЛУЧАЙНОГО ЗАПУСКА СИСТЕМЫ. • УСТРОЙСТВО НЕ ПРЕДНАЗНАЧЕНО ДЛЯ ИСПОЛЬЗОВАНИЯ ДЕТЬМИ В ВОЗРАСТЕ ДО 8 ЛЕТ И ЛЮДЬМИ С ОГРАНИЧЕННЫМИ ФИЗИЧЕСКИМИ, СЕНСОРНЫМИ И УМСТВЕННЫМИ СПОСОБНОСТЯМИ ИЛИ ЖЕ ЛЮДЬМИ, НЕ ИМЕЮЩИМИ ДОСТАТОЧНОГО ОПЫТА ИЛИ ЗНАНИЙ, ЕСЛИ ТОЛЬКО ИМ НЕ БЫЛИ ДАНЫ СООТВЕТСТВУЮЩИЕ ЗНАНИЯ ИЛИ ИНСТРУКЦИИ ПО ПРИМЕНЕНИЮ СИСТЕМЫ СПЕЦИАЛИСТОМ КОМПАНИИ. НЕ ПОЗВОЛЯЙТЕ ДЕТАМ ИГРАТЬ С АВТОМАТИКОЙ. РАБОТЫ ПО ЧИСТКЕ И ТЕХНИЧЕСКОМУ ОБСЛУЖИВАНИЮ, КОТОРЫЕ ДОЛЖЕН ВЫПОЛНЯТЬ ПОЛЬЗОВАТЕЛЬ, НЕЛЬЗЯ ДОВЕРЯТЬ ДЕТАМ • СЛЕДУЕТ ЧАСТО ПРОВЕРЯТЬ СИСТЕМУ НА НАЛИЧИЕ ВОЗМОЖНЫХ НЕПОЛАДОВ В РАБОТЕ ИЛИ ДРУГИХ СЛЕДОВ ИЗНОСА ИЛИ ПОВРЕЖДЕНИЙ НА ПОДВИЖНЫХ КОНСТРУКЦИЯХ, КОМПОНЕНТАХ АВТОМАТИЧЕСКОЙ СИСТЕМЫ, МЕСТАХ КРЕПЛЕНИЯ, ПРОВОДКЕ И ДОСТУПНЫХ ПОДКЛЮЧЕНИЯХ. СЛЕДИТЕ ЗА ЧИСТОТОЙ И СМАЗКОЙ МЕХАНИЗМОВ ДВИЖЕНИЯ (ПЕТЕЛЬ) И СКОЛЬЖЕНИЯ (НАПРАВЛЯЮЩИХ)

• ВЫПОЛНЯЙТЕ ФУНКЦИОНАЛЬНУЮ ПРОВЕРКУ РАБОТЫ ФОТОЭЛЕМЕНТОВ И ЧУВСТВИТЕЛЬНЫХ ПРОФИЛЕЙ КАЖДЫЕ ШЕСТЬ МЕСЯЦЕВ. ЧТОБЫ ПРОВЕРИТЬ ИСПРАВНОСТЬ ФОТОЭЛЕМЕНТОВ, ПРОВЕДИТЕ ПЕРЕД НИМИ ПРЕДМЕТ ВО ВРЕМЯ ЗАКРЫВАНИЯ ВОРОТ. ЕСЛИ СТВОРКА МЕНЯЕТ НАПРАВЛЕНИЕ ДВИЖЕНИЯ ИЛИ ОСТАНАВЛИВАЕТСЯ, ФОТОЭЛЕМЕНТЫ РАБОТАЮТ ИСПРАВНО. ЭТО ЕДИНСТВЕННАЯ РАБОТА ПО ТЕХНИЧЕСКОМУ ОБСЛУЖИВАНИЮ ОБОРУДОВАНИЯ, ВЫПОЛНЯЕМАЯ ПРИ ВКЛЮЧЕННОМ ЭЛЕКТРОПИТАНИИ. СЛЕДИТЕ ЗА ТЕМ, ЧТОБЫ СТЕКЛА ФОТОЭЛЕМЕНТОВ БЫЛИ ВСЕГДА ЧИСТЫМИ (МОЖНО ИСПОЛЬЗОВАТЬ СЛЕГКА УВЛАЖНЕННУЮ ВОДОЙ МЯГКУЮ ТРЯПКУ; КАТЕГОРИЧЕСКИ ЗАПРЕЩАЕТСЯ ИСПОЛЬЗОВАТЬ РАСТВОРИТЕЛИ ИЛИ ДРУГИЕ ПРОДУКТЫ БЫТОВОЙ ХИМИИ) • В ТОМ СЛУЧАЕ, ЕСЛИ НЕОБХОДИМО ПРОИЗВЕСТИ РЕМОНТ ИЛИ РЕГУЛИРОВКУ АВТОМАТИЧЕСКОЙ СИСТЕМЫ, СЛЕДУЕТ РАЗБЛОКИРОВАТЬ ПРИВОД И НЕ ИСПОЛЬЗОВАТЬ ЕГО ДО ТЕХ ПОР, ПОКА НЕ БУДУТ ОБЕСПЕЧЕНЫ БЕЗОПАСНЫЕ УСЛОВИЯ РАБОТЫ СИСТЕМЫ • ОБЯЗАТЕЛЬНО ОТКЛЮЧИТЕ ЭЛЕКТРОПИТАНИЕ ПЕРЕД ТЕМ, КАК РАЗБЛОКИРОВАТЬ ПРИВОД ВРУЧНУЮ ИЛИ ВЫПОЛНИТЬ ЛЮБУЮ ДРУГУЮ РАБОТУ, ВО ИЗБЕЖАНИЕ ОПАСНЫХ СИТУАЦИЙ. ВНИМАТЕЛЬНО ОЗНАКОМЬТЕСЬ С ИНСТРУКЦИЯМИ • ЕСЛИ КАБЕЛЬ ЭЛЕКТРОПИТАНИЯ ПОВРЕЖДЕН, ОН ДОЛЖЕН БЫТЬ ЗАМЕНЕН ИЗГОТОВИТЕЛЕМ ИЛИ СПЕЦИАЛИСТАМИ С НАДЛЕЖАЩЕЙ КВАЛИФИКАЦИЕЙ И НЕОБХОДИМЫМИ ИНСТРУМЕНТАМИ ВО ИЗБЕЖАНИЕ ВОЗНИКНОВЕНИЯ ОПАСНЫХ СИТУАЦИЙ • ПОЛЬЗОВАТЕЛЮ КАТЕГОРИЧЕСКИ ЗАПРЕЩАЕТСЯ ВЫПОЛНЯТЬ ДЕЙСТВИЯ, НЕ УКАЗАННЫЕ И НЕ ПРЕДУСМОТРЕННЫЕ В ИНСТРУКЦИЯХ. ДЛЯ РЕМОНТА, ВНЕПЛАНОВОГО ТЕХНИЧЕСКОГО ОБСЛУЖИВАНИЯ И РЕГУЛИРОВКИ АВТОМАТИЧЕСКОЙ СИСТЕМЫ СЛЕДУЕТ ОБРАЩАТЬСЯ В СЛУЖБУ ТЕХНИЧЕСКОЙ ПОДДЕРЖКИ • НЕОБХОДИМО ОТМЕЧАТЬ ВЫПОЛНЕНИЕ РАБОТ В ЖУРНАЛЕ ПЕРИОДИЧЕСКОГО ТЕХНИЧЕСКОГО ОБСЛУЖИВАНИЯ.

ОСОБЫЕ ИНСТРУКЦИИ И РЕКОМЕНДАЦИИ ДЛЯ ВСЕХ

• ИЗБЕГАЙТЕ КОНТАКТА С ПЕТЛЯМИ ИЛИ ДРУГИМИ ПОДВИЖНЫМИ МЕХАНИЗМАМИ СИСТЕМЫ ВО ИЗБЕЖАНИЕ ТРАВМ • ЗАПРЕЩАЕТСЯ НАХОДИТЬСЯ В ЗОНЕ ДЕЙСТВИЯ АВТОМАТИЧЕСКОЙ СИСТЕМЫ ВО ВРЕМЯ ЕЕ ДВИЖЕНИЯ • ЗАПРЕЩАЕТСЯ ПРЕПЯТСТВОВАТЬ ДВИЖЕНИЮ АВТОМАТИЧЕСКОЙ СИСТЕМЫ, ТАК КАК ЭТО МОЖЕТ ПРИВЕСТИ К ВОЗНИКНОВЕНИЮ ОПАСНЫХ СИТУАЦИЙ • ВСЕГДА УДЕЛЯЙТЕ ОСОБОЕ ВНИМАНИЕ ОПАСНЫМ МЕСТАМ, КОТОРЫЕ ДОЛЖНЫ БЫТЬ ОБОЗНАЧЕНЫ СПЕЦИАЛЬНЫМИ СИМВОЛАМИ ИЛИ ЧЕРНО-ЖЕЛТЫМИ ПОЛОСАМИ • ВО ВРЕМЯ ИСПОЛЬЗОВАНИЯ КЛЮЧА-ВЫКЛЮЧАТЕЛЯ ИЛИ УСТРОЙСТВА УПРАВЛЕНИЯ В РЕЖИМЕ «ПРИСУТВИЕ ОПЕРАТОРА» ПОСТОЯННО СЛЕДИТЕ ЗА ТЕМ, ЧТОБЫ В РАДИУСЕ ДЕЙСТВИЯ ПОДВИЖНЫХ МЕХАНИЗМОВ СИСТЕМЫ НЕ БЫЛО ЛЮДЕЙ • ВОРОТА МОГУТ НАЧАТЬ ДВИЖЕНИЕ В ЛЮБОЙ МОМЕНТ, БЕЗ ПРЕДВАРИТЕЛЬНОГО СИГНАЛА • ВСЕГДА ОТКЛЮЧАЙТЕ ЭЛЕКТРОПИТАНИЕ ПЕРЕД ВЫПОЛНЕНИЕМ РАБОТ ПО ЧИСТКЕ ИЛИ ТЕХНИЧЕСКОМУ ОБСЛУЖИВАНИЮ СИСТЕМЫ.



Осторожно! Возможно травмирование ног.



Осторожно! Возможно травмирование рук.



Опасность поражения электрическим током.



Запрещен проход во время работы автоматической системы.

УСЛОВНЫЕ ОБОЗНАЧЕНИЯ

- 📖 Этот символ обозначает раздел, требующий особого внимания.
- ⚠️ Этот символ обозначает раздел, связанный с вопросами безопасности.
- 👉 Этот символ обозначает раздел, предназначенный для ознакомления конечного пользователя.

ОПИСАНИЕ

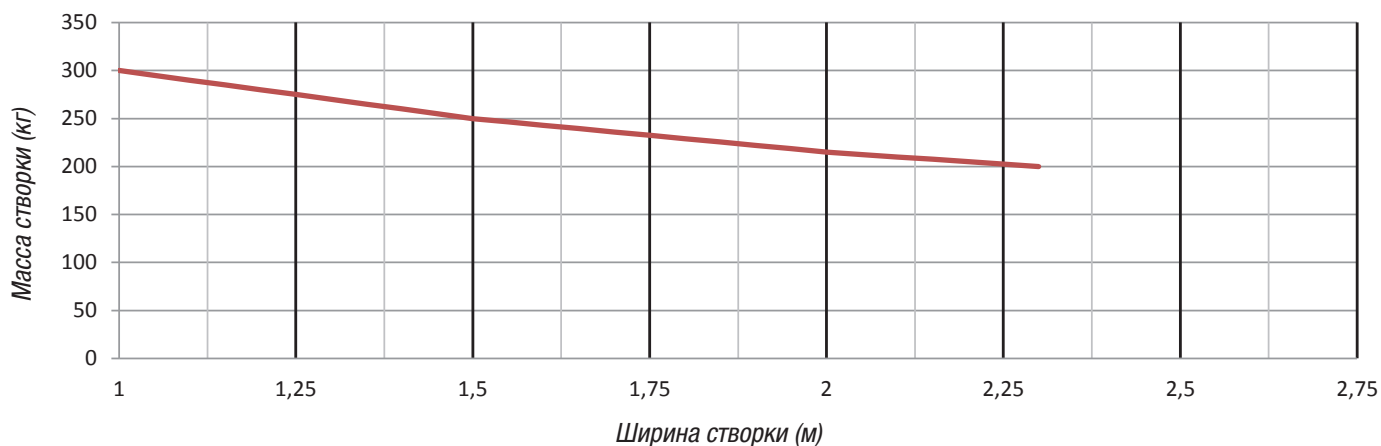
Самоблокирующийся привод, укомплектованный блоком управления и шарнирным рычагом передачи, для распашных створок шириной до 2,3 м.

Назначение

Привод разработан для автоматизации распашных ворот в частном секторе или кондоминиумах.

📖 Запрещается использовать устройство не по назначению и устанавливать его методами, отличными от описанных в настоящей инструкции.

Ограничения в использовании



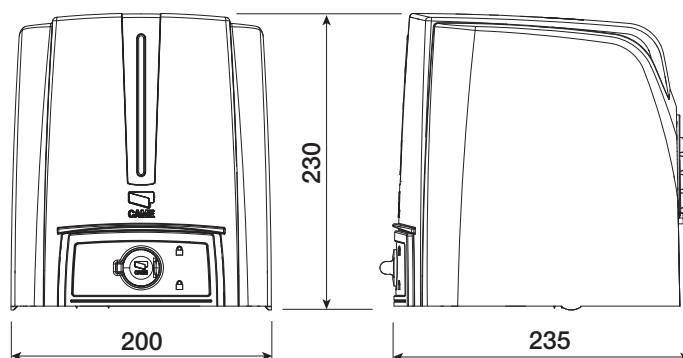
⚠️ На распашных воротах настоятельно рекомендуется устанавливать электромеханический замок для обеспечения надежной фиксации створок в закрытом положении.

Технические характеристики

Модель	FA70230CB
Класс защиты (IP)	54
Напряжение электропитания (В, 50/60 Гц)	~230
Электропитание привода (В) (50/60 Гц)	~230
Потребляемая мощность в режиме ожидания (Вт)	5,5
Мощность (Вт)	160
Крутящий момент (Нм)	макс. 180
Время открывания на 90° (с)	15
Интенсивность использования (%)	30
Диапазон рабочих температур (°C)	-20 – +55
Термозащита двигателя (°C)	150
Класс изоляции	I
Конденсатор (мкФ)	10
Масса (кг)	12,7

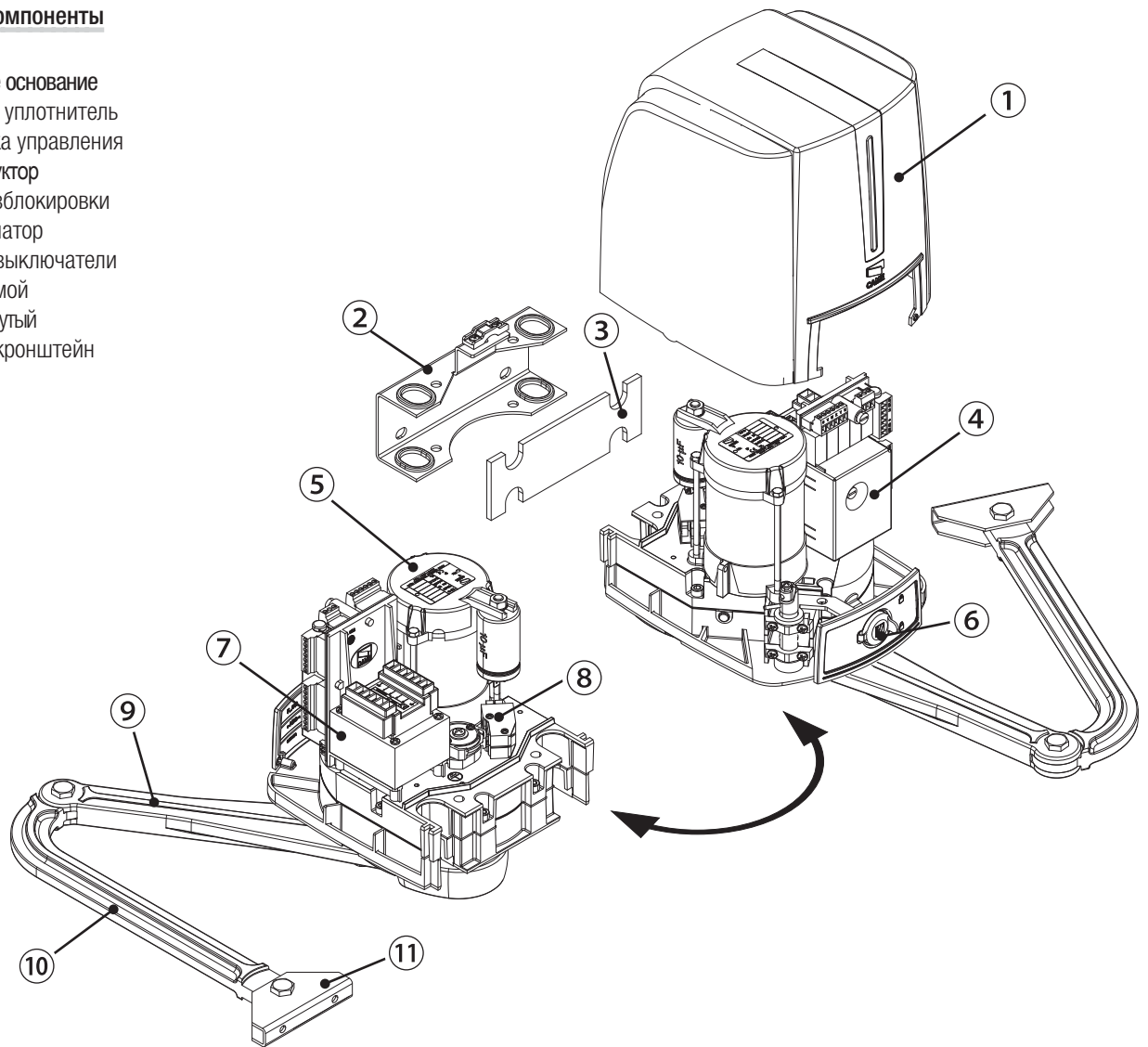
Габаритные размеры

(мм)



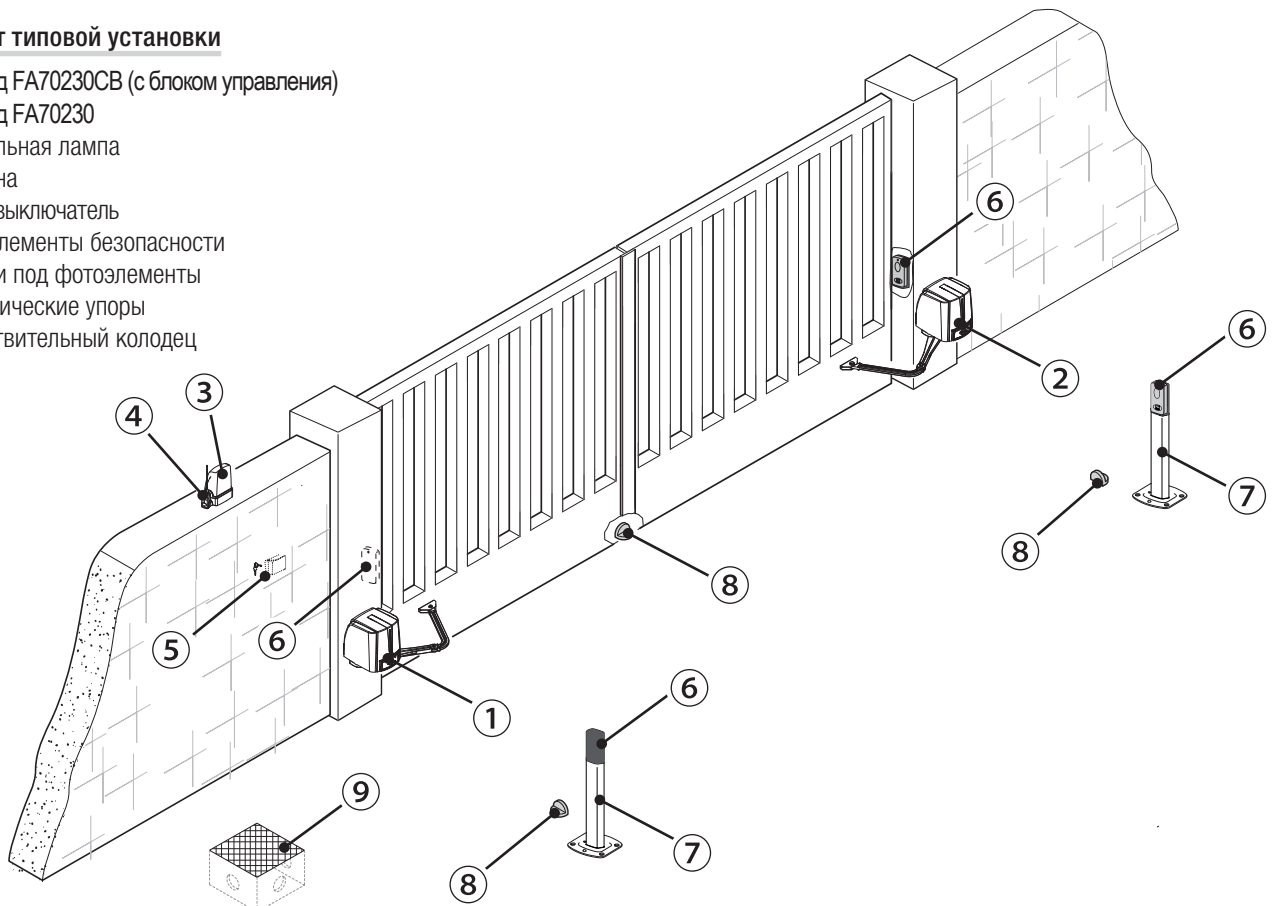
Основные компоненты

1. Крышка
2. Монтажное основание
3. Резиновый уплотнитель
4. Плата блока управления
5. Мотор-редуктор
6. Дверца разблокировки
7. Трансформатор
8. Концевые выключатели
9. Рычаг прямой
10. Рычаг изогнутый
11. Передний кронштейн

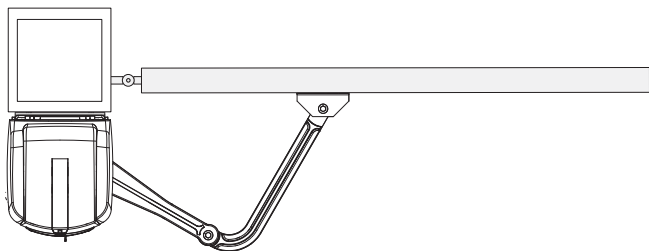


Вариант типовой установки

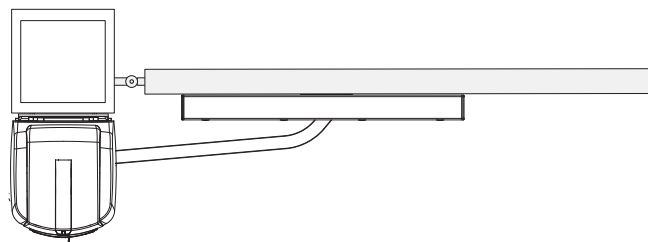
1. Привод FA70230CB (с блоком управления)
2. Привод FA70230
3. Сигнальная лампа
4. Антенна
5. Ключ-выключатель
6. Фотоэлементы безопасности
7. Стойки под фотоэлементы
8. Механические упоры
9. Разветвительный колодец



Варианты типовой установки



Вариант установки с шарнирным рычагом (стандартный).



Вариант установки со скользящим рычагом и направляющей (STYLO-BD).

ОБЩИЕ ИНСТРУКЦИИ ПО МОНТАЖУ

△ Монтаж должен производиться квалифицированным персоналом в полном соответствии с требованиями действующих норм безопасности.

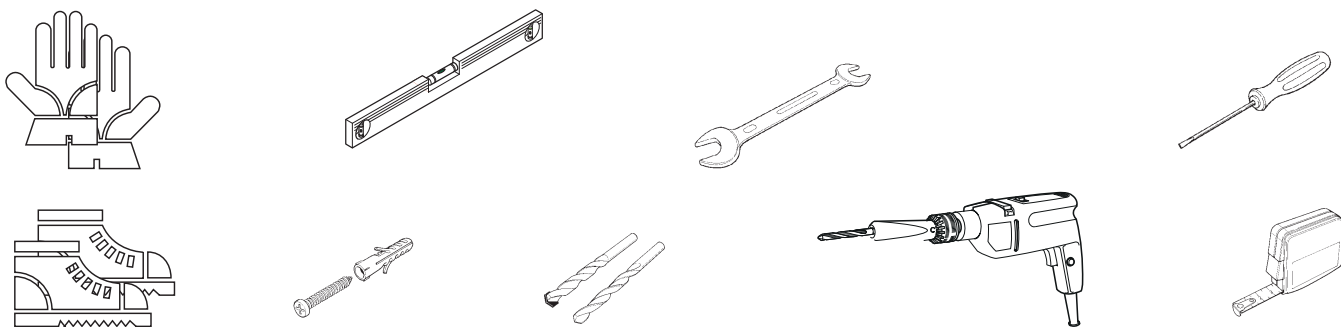
Предварительные проверки

△ Перед тем как приступить к монтажным работам, выполните следующее:

- Проверьте, чтобы конструкция ворот была достаточно прочной, петли находились в исправном состоянии, а между подвижными и неподвижными механизмами не было трения.
- Используйте прилагаемые механические упоры, если они не предусмотрены.
- Убедитесь в том, что место крепления привода защищено от возможных повреждений, а монтажная поверхность обладает достаточной прочностью.
- Для подключения к сети электропитания необходимо предусмотреть автоматический выключатель с расстоянием между контактами не менее 3 мм.
- ⊕ Убедитесь в том, чтобы между внутренними соединениями кабеля, обеспечивающими непрерывность контура безопасности, и другими токопроводящими частями была предусмотрена дополнительная изоляция.
- Приготовьте лотки и каналы для проводки кабеля, гарантирующие надежную защиту от механических повреждений.

Инструменты и материалы

Перед началом монтажных работ убедитесь в наличии всех необходимых инструментов и материалов, которые позволят произвести установку системы в полном соответствии с действующими нормами безопасности. На рисунке представлен минимальный набор инструментов, необходимых для проведения монтажных работ.



Тип и сечение кабелей

Подключение	Тип кабеля	Длина кабеля 1 < 15 м	Длина кабеля 15 < 30 м
Электропитание блока управления, ~230 В	H05RN-F	3G x 1,5 мм ²	3G x 2,5 мм ²
Электропитание двигателя, ~230 В		4G x 1,5 мм ²	4G x 2,5 мм ²
Сигнальная лампа	FROR CEI 20-22 CEI EN 50267-2-1	2 x 0,5 мм ²	
Фотоэлементы (передатчики)		2 x 0,5 мм ²	
Фотоэлементы (приемники)		4 x 0,5 мм ²	
Устройства управления и безопасности		2 x 0,5 мм ²	
Антенна	RG58	max. 10 м	

📖 Если длина кабеля отличается от приведенной в таблице, его сечение определяется на основании реального потребления тока подключенными устройствами и в соответствии с указаниями, содержащимися в нормативе CEI EN 60204-1.

Для последовательных подключений, предусматривающих большую нагрузку на тот же участок цепи, значения в таблице должны быть пересмотрены с учетом реальных показателей потребления и фактических расстояний. При подключении устройств, не рассматриваемых в данной инструкции, следует руководствоваться технической документацией на соответствующее изделие.

МОНТАЖ

△ Приведенные ниже рисунки носят иллюстративный характер, так как пространство для крепления автоматики и дополнительных принадлежностей может меняться от случая к случаю. Выбор наиболее подходящего решения должен осуществляться установщиком на месте.

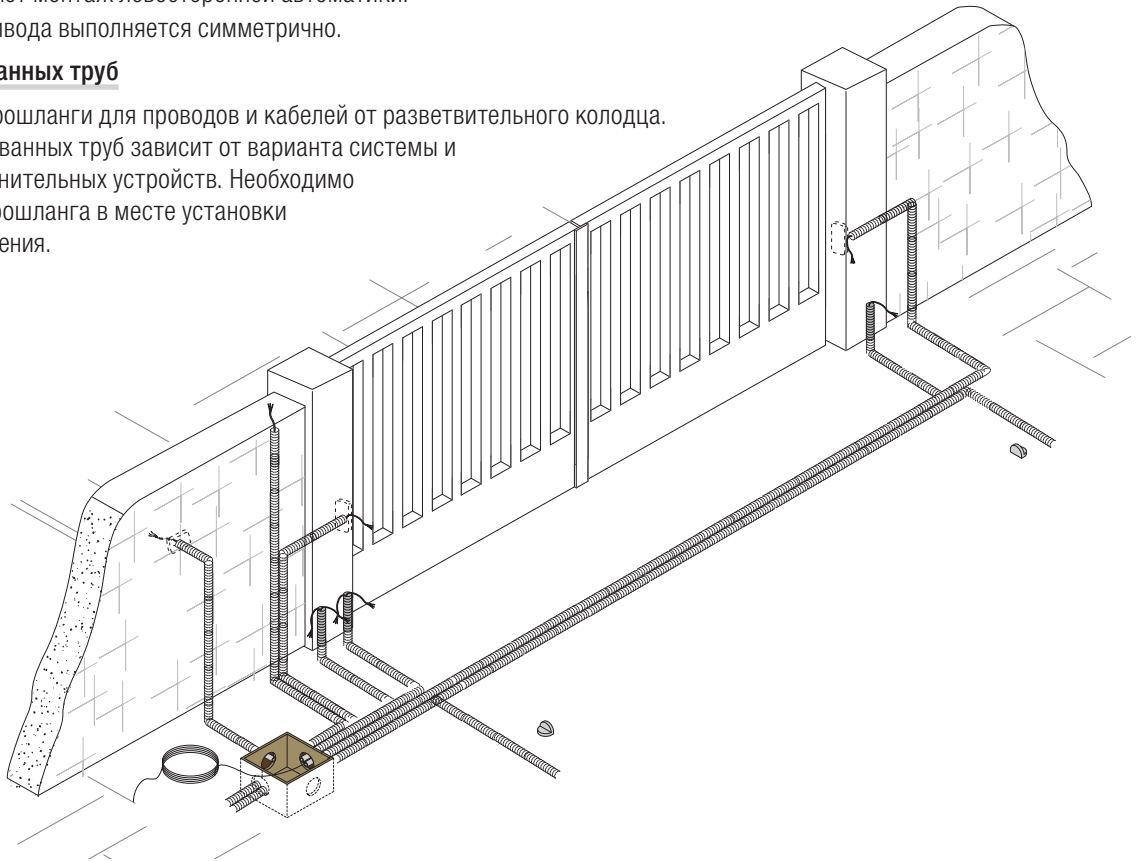
📖 Рисунки иллюстрируют монтаж левосторонней автоматики.

Монтаж правого привода выполняется симметрично.

Прокладка гофрированных труб

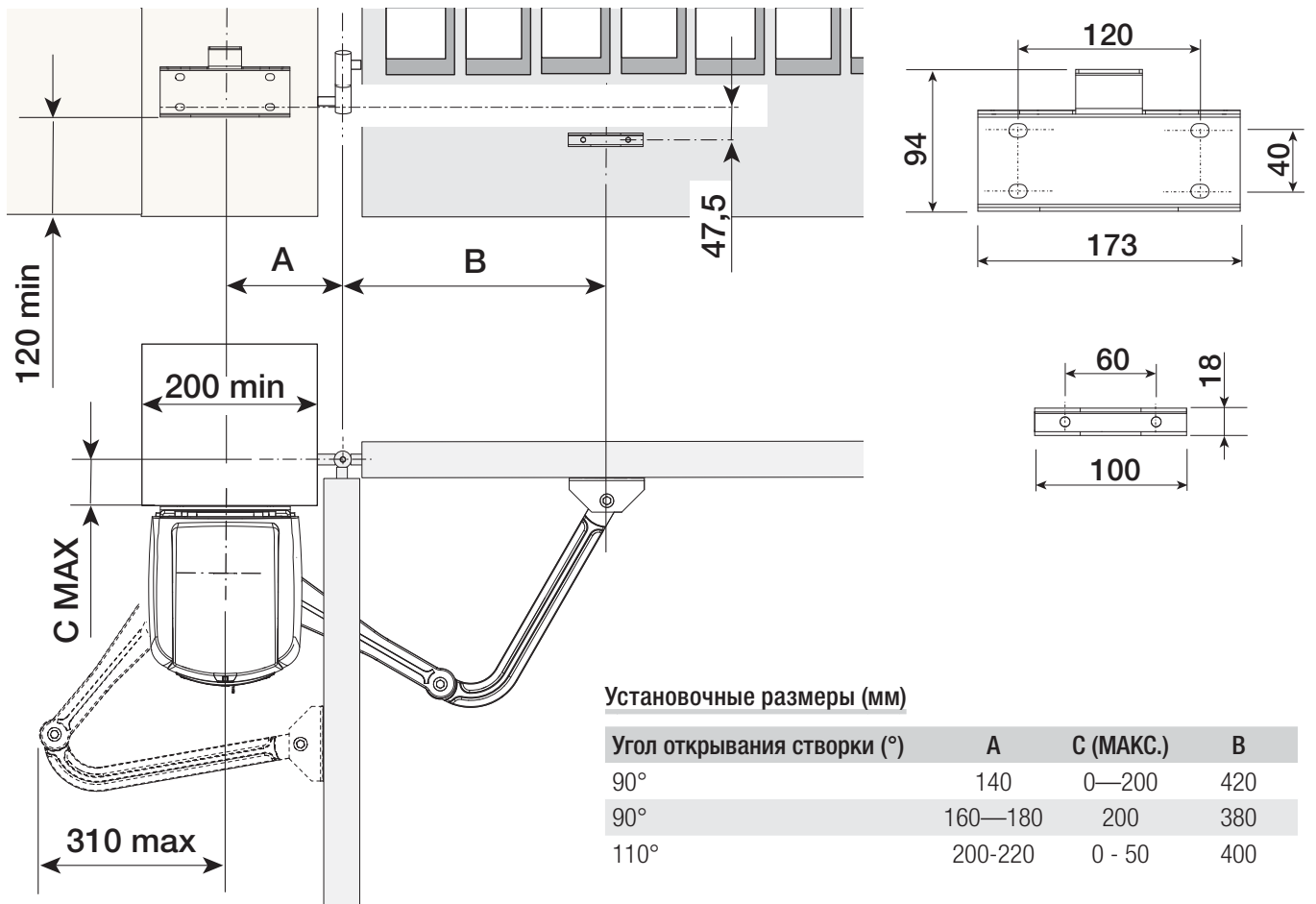
Проложите трубы и гофрошланги для проводов и кабелей от разветвительного колодца.

📖 Количество гофрированных труб зависит от варианта системы и предусмотренных дополнительных устройств. Необходимо предусмотреть два гофрошланга в месте установки привода с блоком управления.



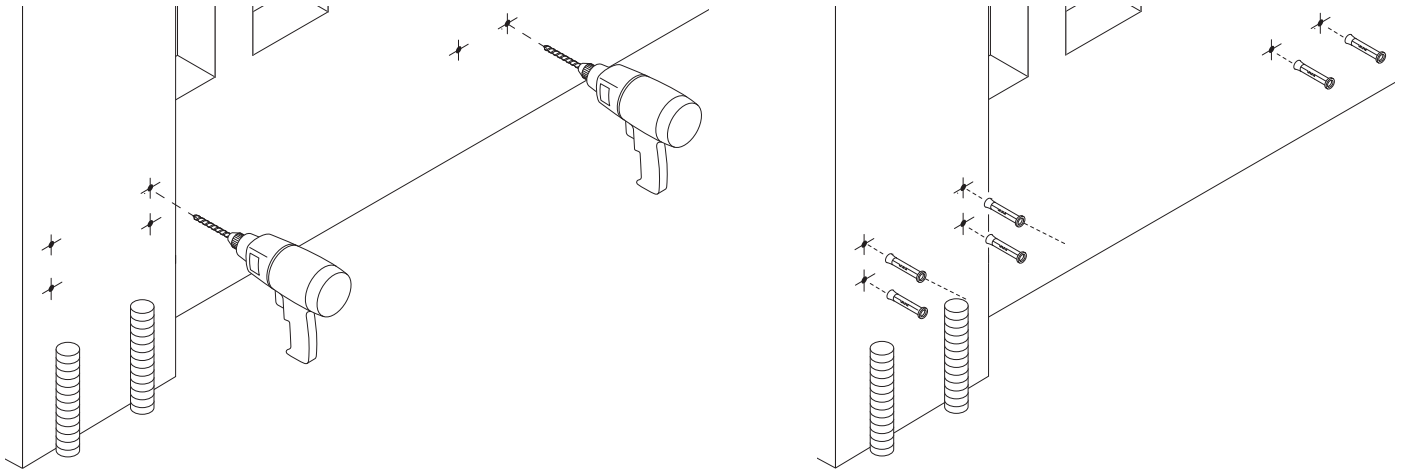
Установка монтажного основания и переднего кронштейна

Определите место крепления переднего кронштейна и рассчитайте место крепления монтажного основания, соблюдая расстояния, указанные на рисунке и в таблице.



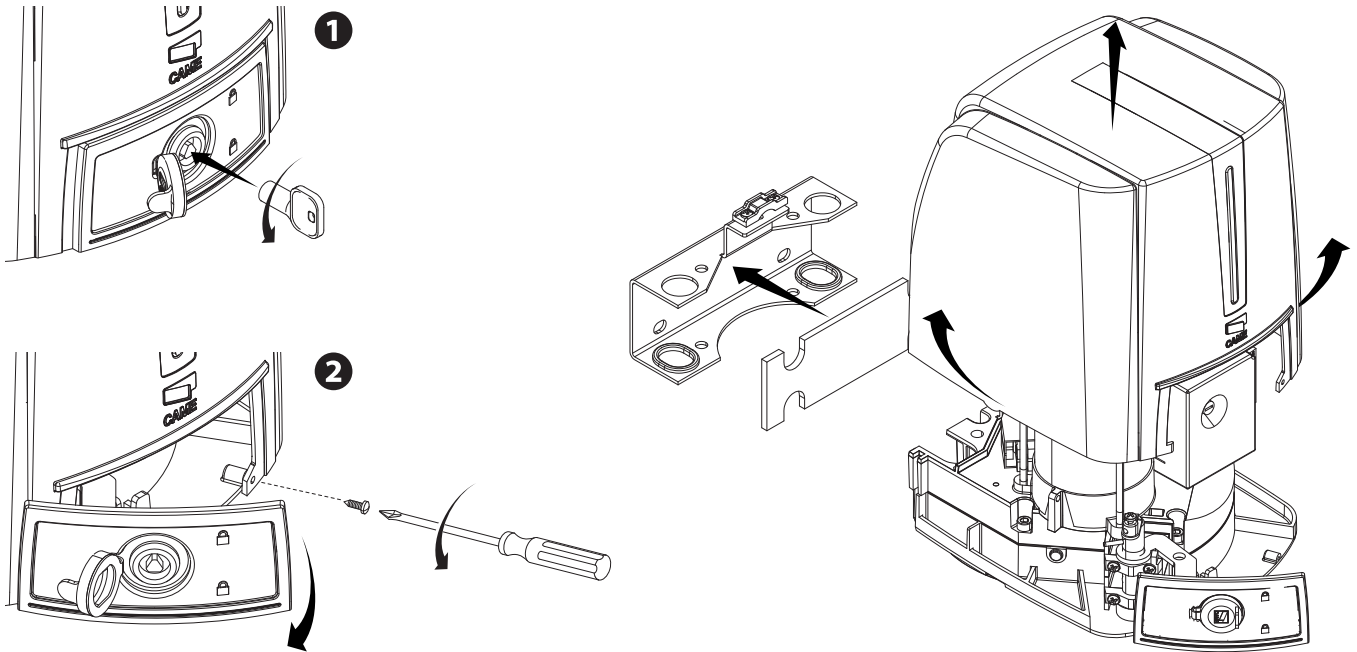
Обозначьте места крепления основания и переднего кронштейна. Расстояние между отверстиями кронштейнов приведено в разделе "Габаритные и установочные размеры". Просверлите крепежные отверстия, вставьте дюбели или используйте вкладыши, подходящие для крепежа.

Все рисунки носят исключительно иллюстративный характер, поэтому выбор наиболее подходящего решения осуществляется установщиком на месте с учетом типа и толщины створки.



Перед установкой необходимо снять монтажное основание привода, выполнив следующее:

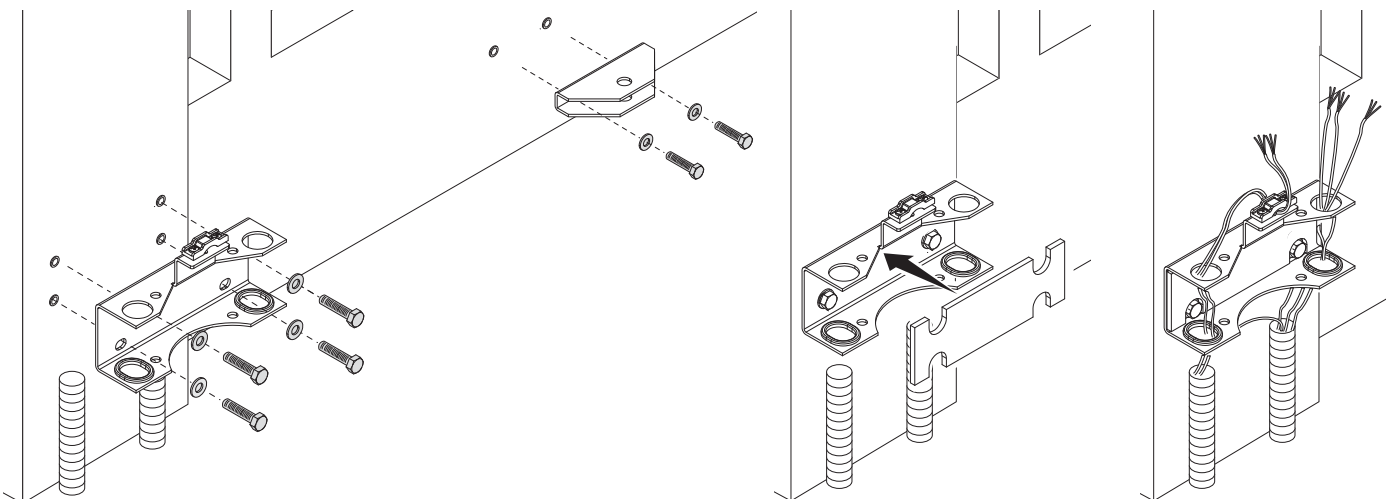
- откройте защитную заглушку замка дверцы, вставьте трехгранный ключ и поверните его против часовой стрелки (1);
- откройте дверцу и отверните винт крепления крышки привода (2);
- снимите крышку, осторожно приподняв ее с обеих сторон, и отсоедините монтажное основание от привода (3).



Зафиксируйте монтажное основание и передний кронштейн с помощью соответствующих крепежных деталей.

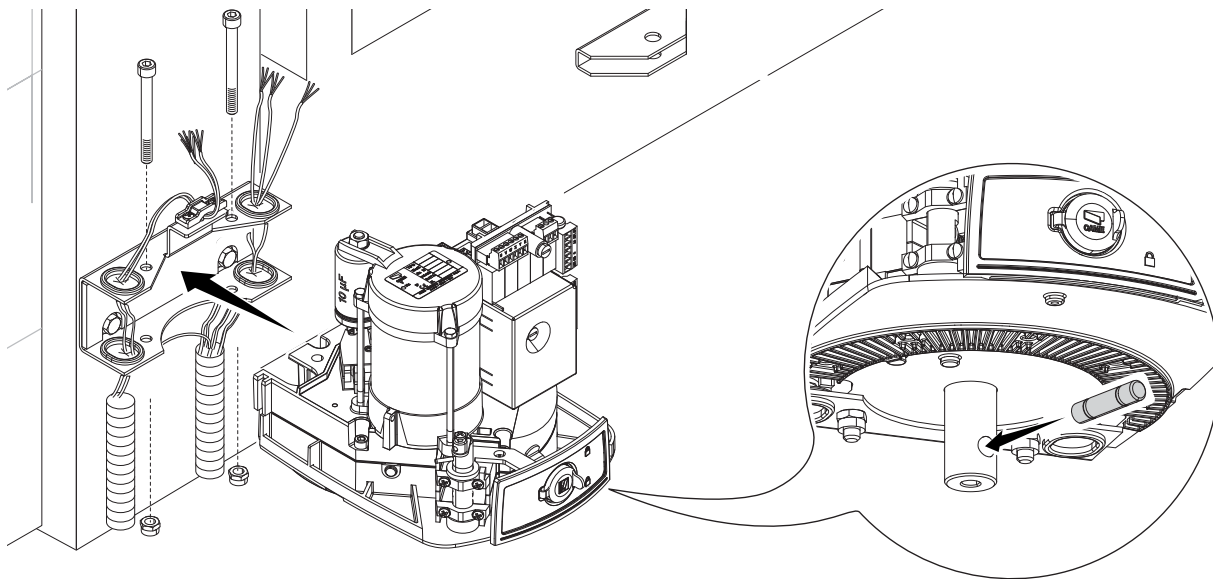
Вставьте резиновое уплотнение в монтажное основание.

Выполните необходимые электрические подключения, используя лотки и каналы и фиксируя кабели на зажиме основания.

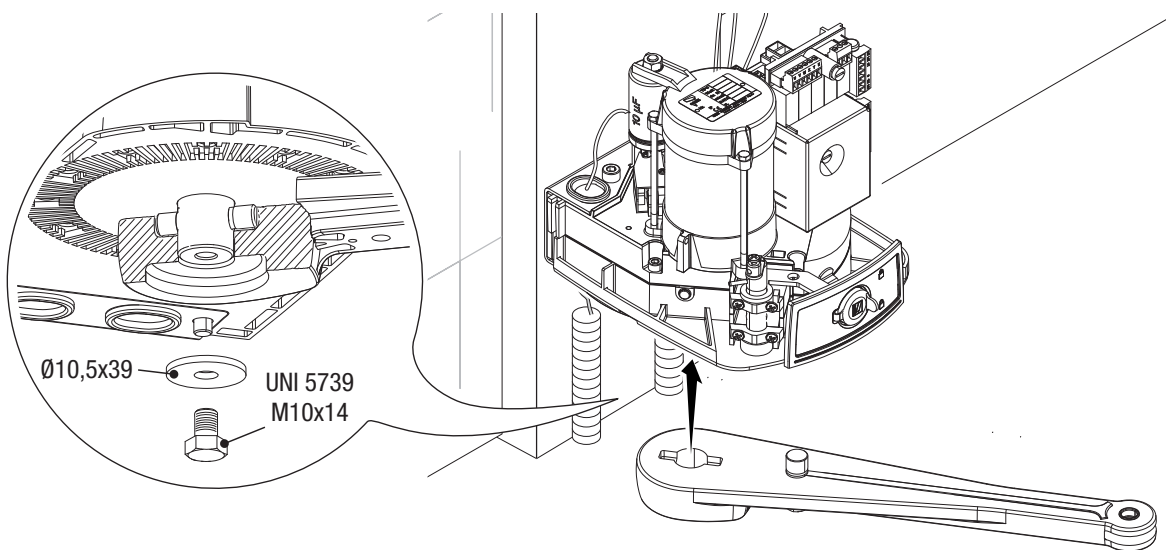


Монтаж привода

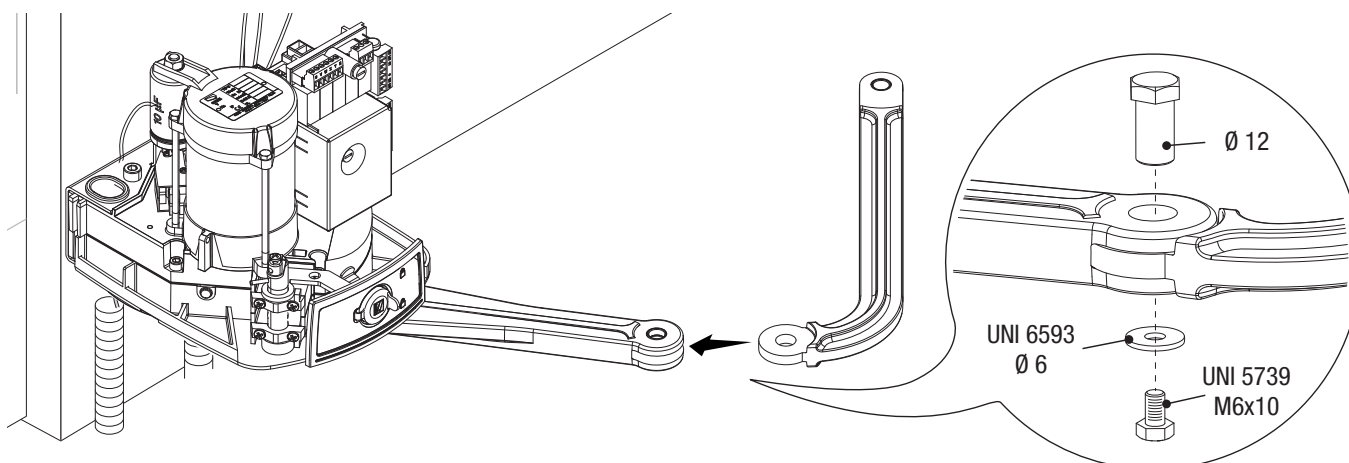
Установите привод на монтажное основание и зафиксируйте его с помощью винтов и гаек. Вставьте штифт в отверстие выходного вала.



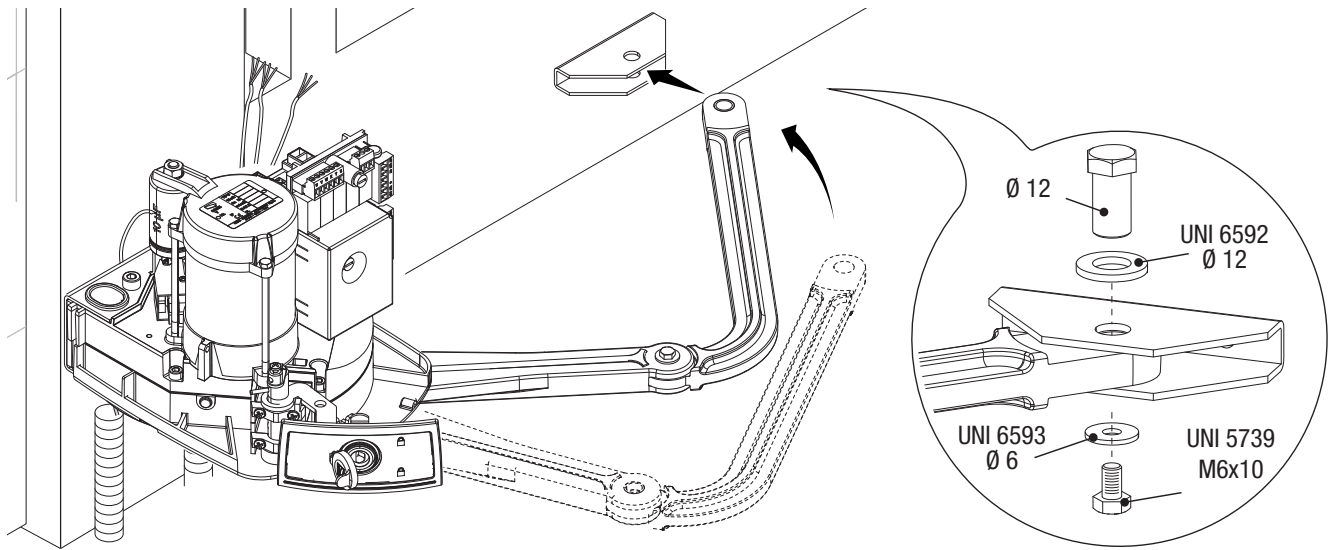
Установите прямой рычаг на выходной вал и зафиксируйте с помощью шайбы и винта.



Прикрепите изогнутый рычаг к прямому с помощью втулки, винта и шайбы

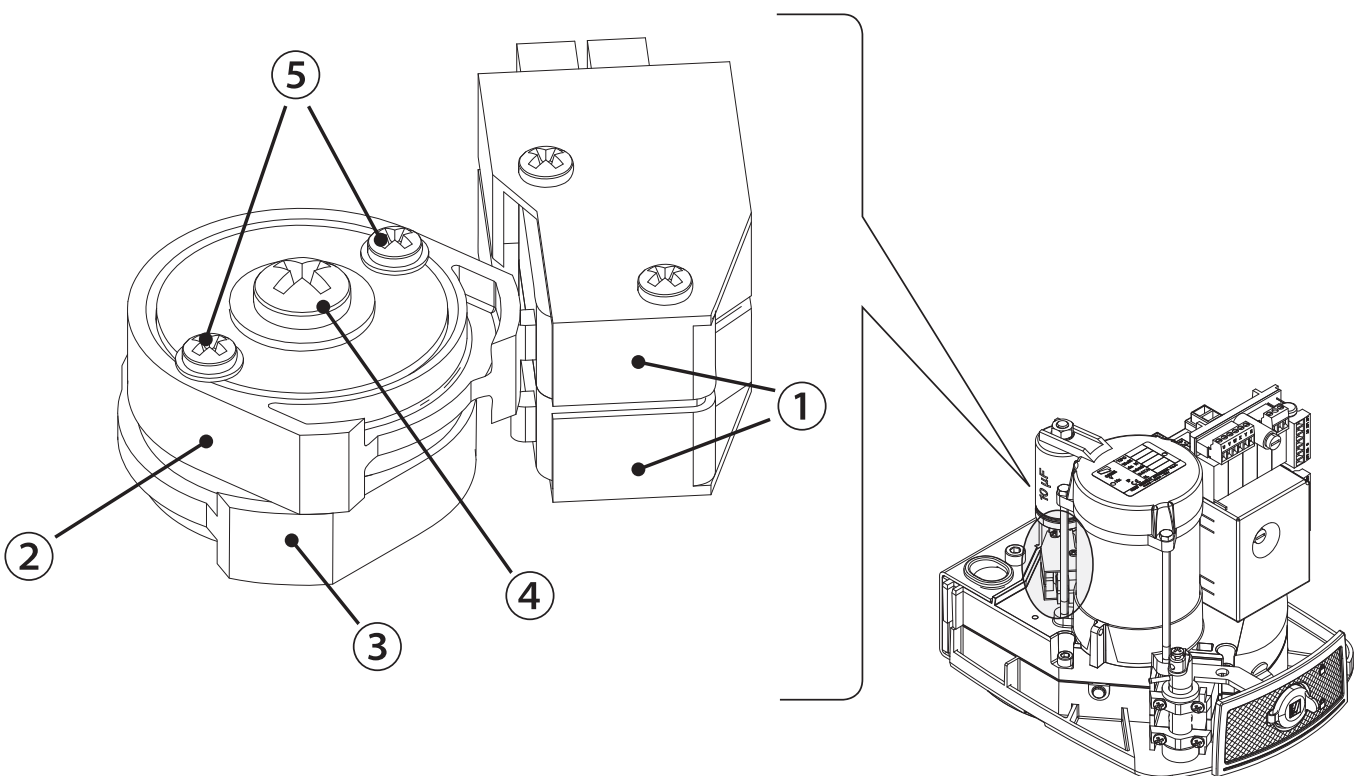


Разблокируйте привод (см. раздел "РАЗБЛОКИРОВКА ПРИВОДА"), прикрепите изогнутый рычаг к переднему кронштейну, как показано на рисунке.



Регулировка крайних положений

①	Микровыключатели
②	Верхний кулачковый механизм
③	Нижний кулачковый механизм
④	Винт крепления нижнего кулачкового механизма
⑤	Винты крепления верхнего кулачкового механизма

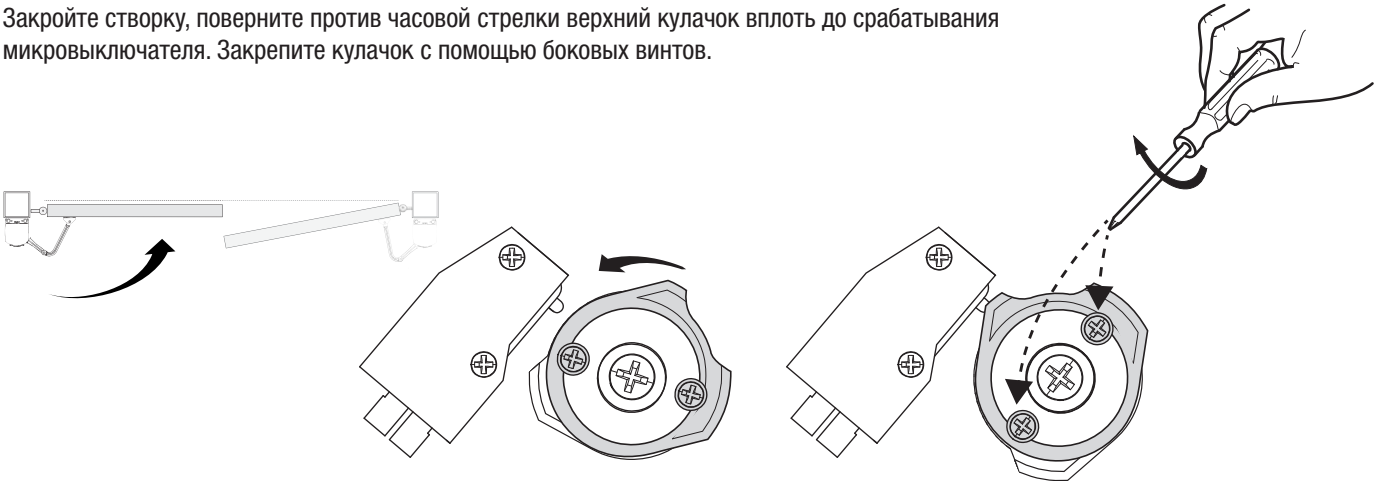


Для привода, установленного слева (вид изнутри)

Откройте створку (макс. 110°) при разблокированном приводе, поверните по часовой стрелке нижний кулачок вплоть до срабатывания микровыключателя. Закрепите кулачок с помощью центрального винта.



Закройте створку, поверните против часовой стрелки верхний кулачок вплоть до срабатывания микровыключателя. Закрепите кулачок с помощью боковых винтов.



Для привода, установленного справа (вид изнутри)

Закройте створку при разблокированном приводе, поверните по часовой стрелке нижний кулачок вплоть до срабатывания микровыключателя. Закрепите кулачок с помощью центрального винта.



Откройте створку (макс. 110°), поверните против часовой стрелки верхний кулачок вплоть до срабатывания микровыключателя. Закрепите кулачок с помощью боковых винтов.



ЭЛЕКТРИЧЕСКИЕ ПОДКЛЮЧЕНИЯ И ПРОГРАММИРОВАНИЕ

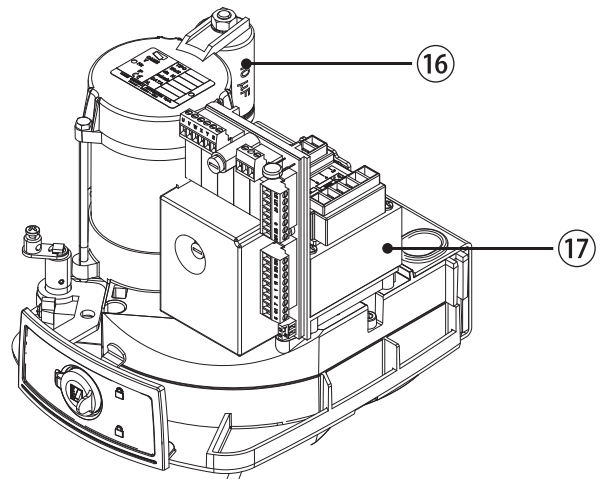
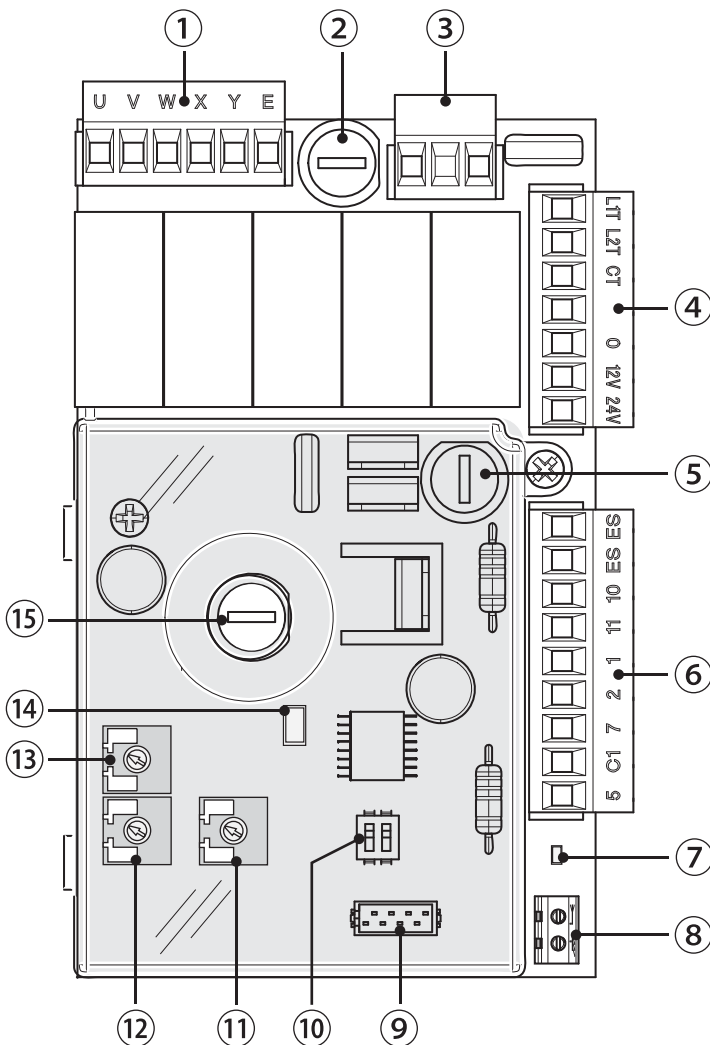
⚠ Внимание! Перед началом работ по эксплуатации, ремонту, настройке и регулировке блока управления отключите сетевое электропитание и/или отсоедините аккумуляторы.

Все подключения защищены плавкими предохранителями.

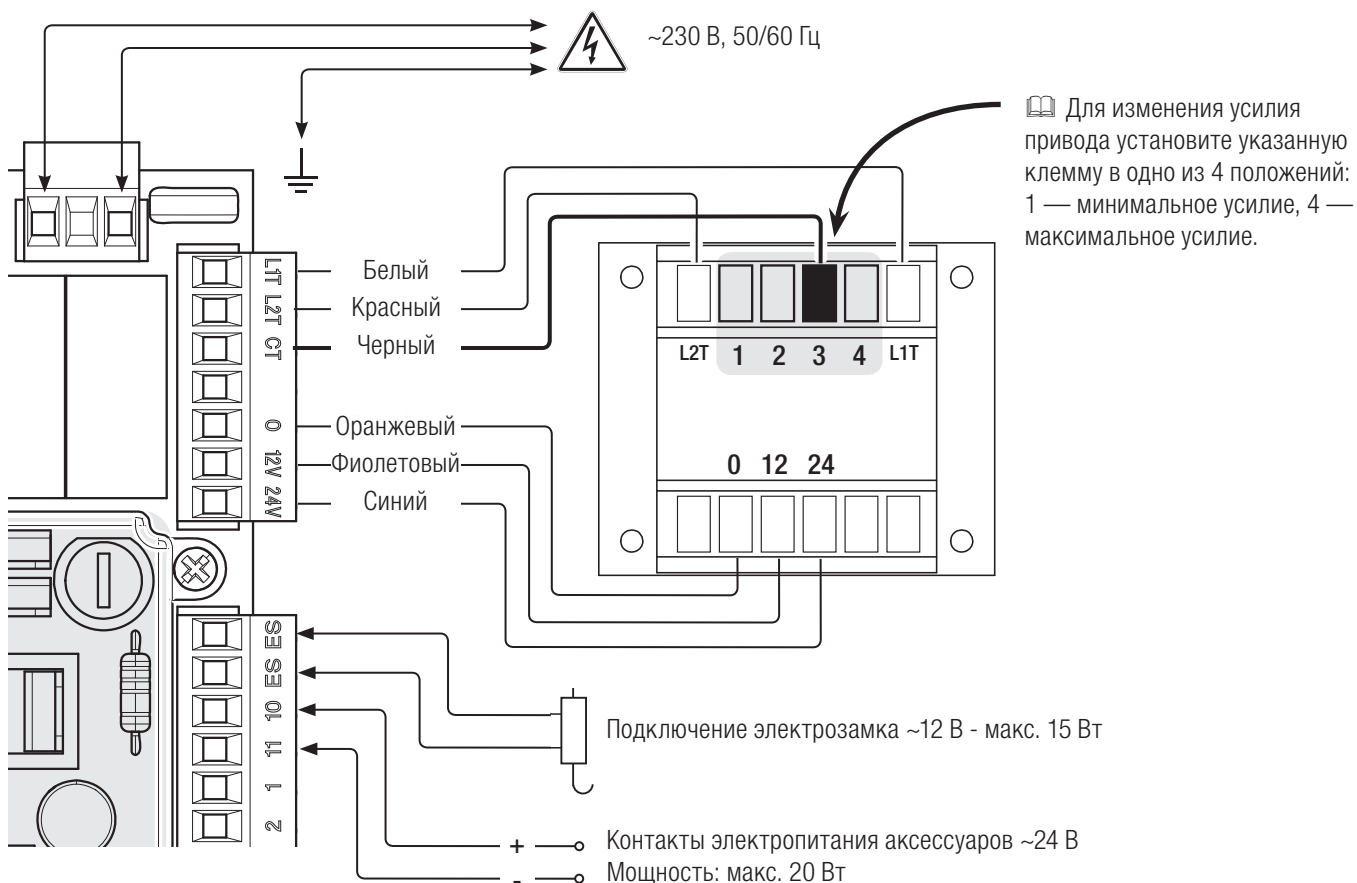
ПРЕДОХРАНИТЕЛИ	ZF1
LINE - Входной	5 A
ACCESSORIES - Аксессуары	3,15 A
CONTROL BOARD - Плата	315 mA

Основные компоненты

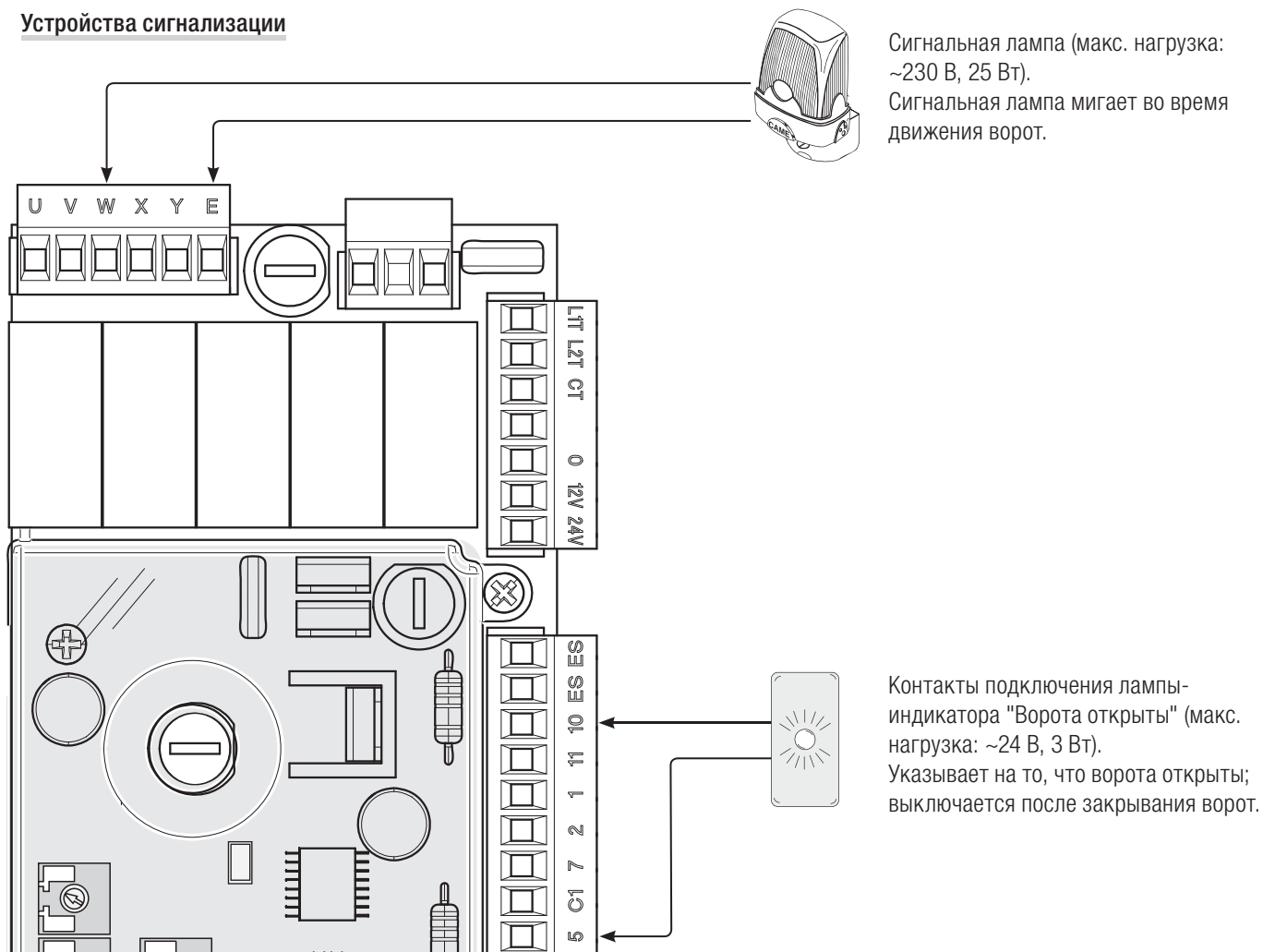
- | | |
|---|---------------------------------------|
| 1. Контакты подключения приводов | 9. Разъем для платы радиоприемника AF |
| 2. Входной предохранитель | 10. DIP-переключатели |
| 3. Колодка электропитания | 11. Регулировка ACT |
| 4. Контакты подключения трансформатора | 12. Регулировка OP. TIME |
| 5. Предохранитель платы | 13. Регулировка DELAY 2M |
| 6. Контакты подключения устройств управления и безопасности | 14. Кнопка программирования |
| 7. Светодиодный индикатор | 15. Предохранитель аксессуаров |
| 8. Контакты подключения антенны | 16. Конденсатор |
| | 17. Трансформатор |



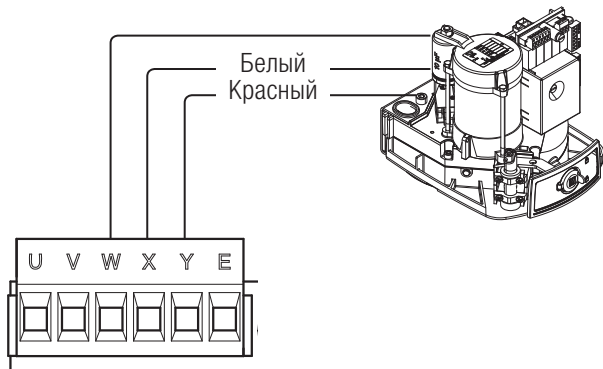
Электропитание



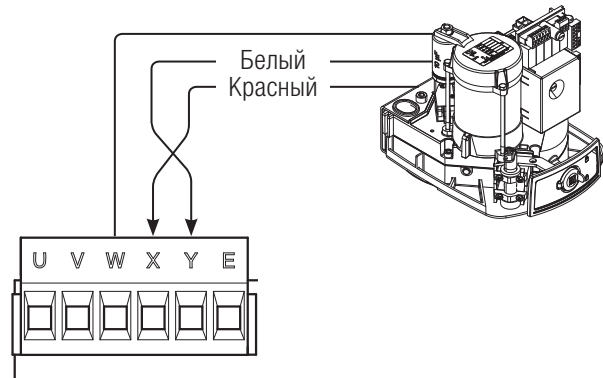
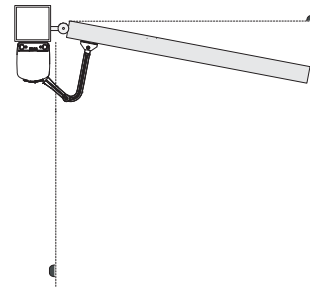
Устройства сигнализации



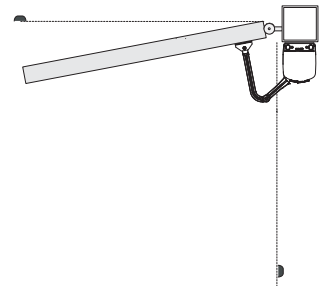
Подключение лдного привода



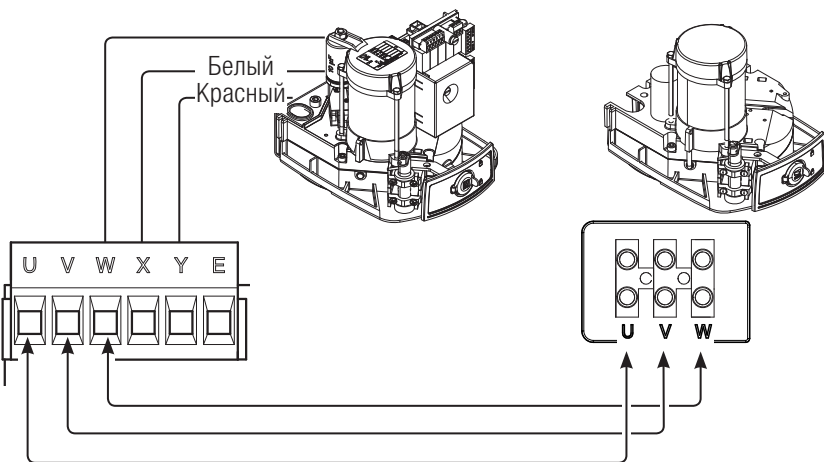
Электрические подключения:
привод установлен слева (вид изнутри).
(Подключение по умолчанию)



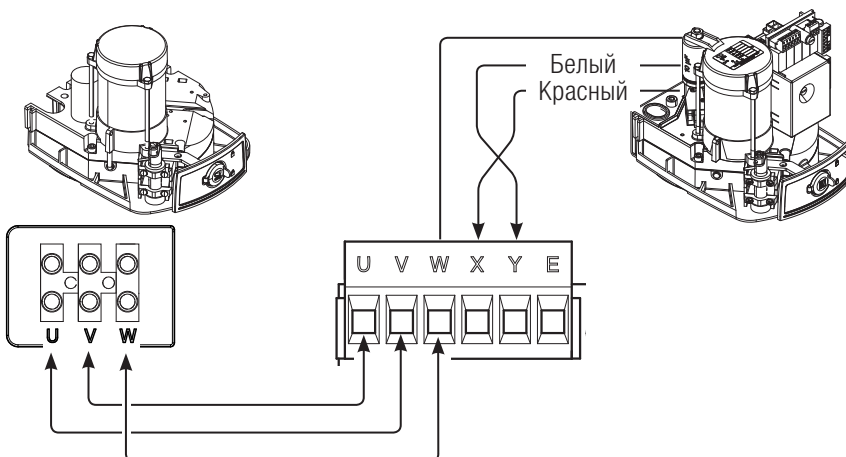
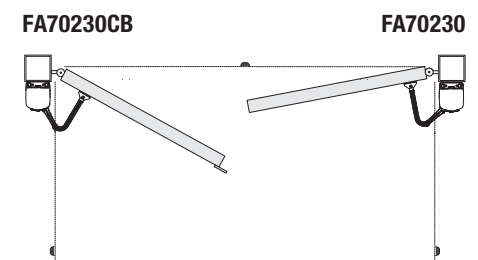
Электрические подключения:
привод установлен справа (вид изнутри).



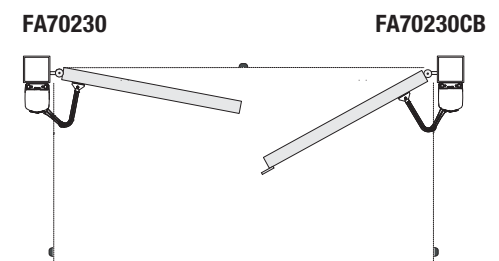
Подключение двух приводов



Электрические подключения:
привод с блоком управления установлен слева
(вид изнутри) с задержкой при закрывании.
(Подключение по умолчанию)

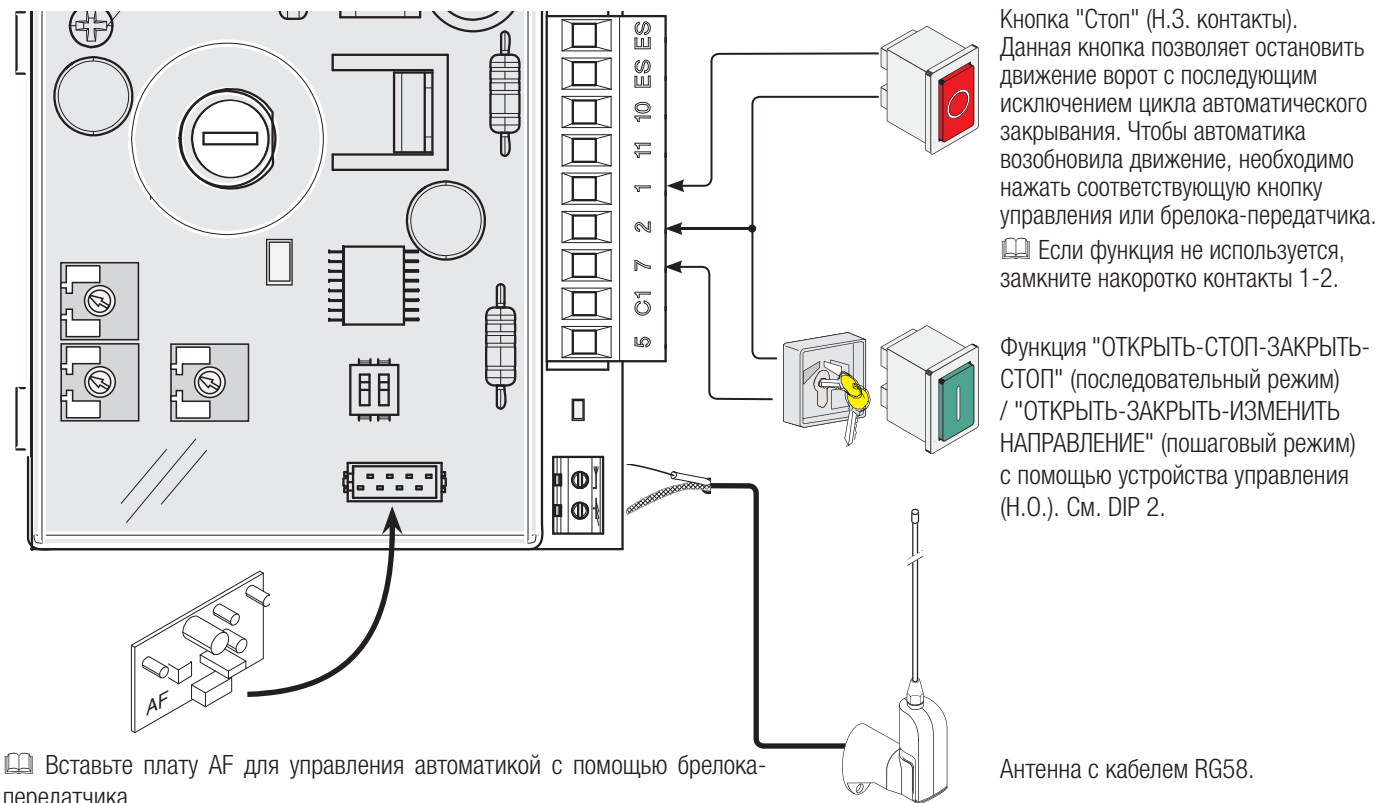


Электрические подключения: привод с блоком
управления установлен справа (вид изнутри) с
задержкой при закрывании.



Устройства управления

⚠ ОБЯЗАТЕЛЬНО ОТКЛЮЧИТЕ ЭЛЕКТРОПИТАНИЕ и отсоедините аккумуляторы, прежде чем вставить в разъем плату AF.

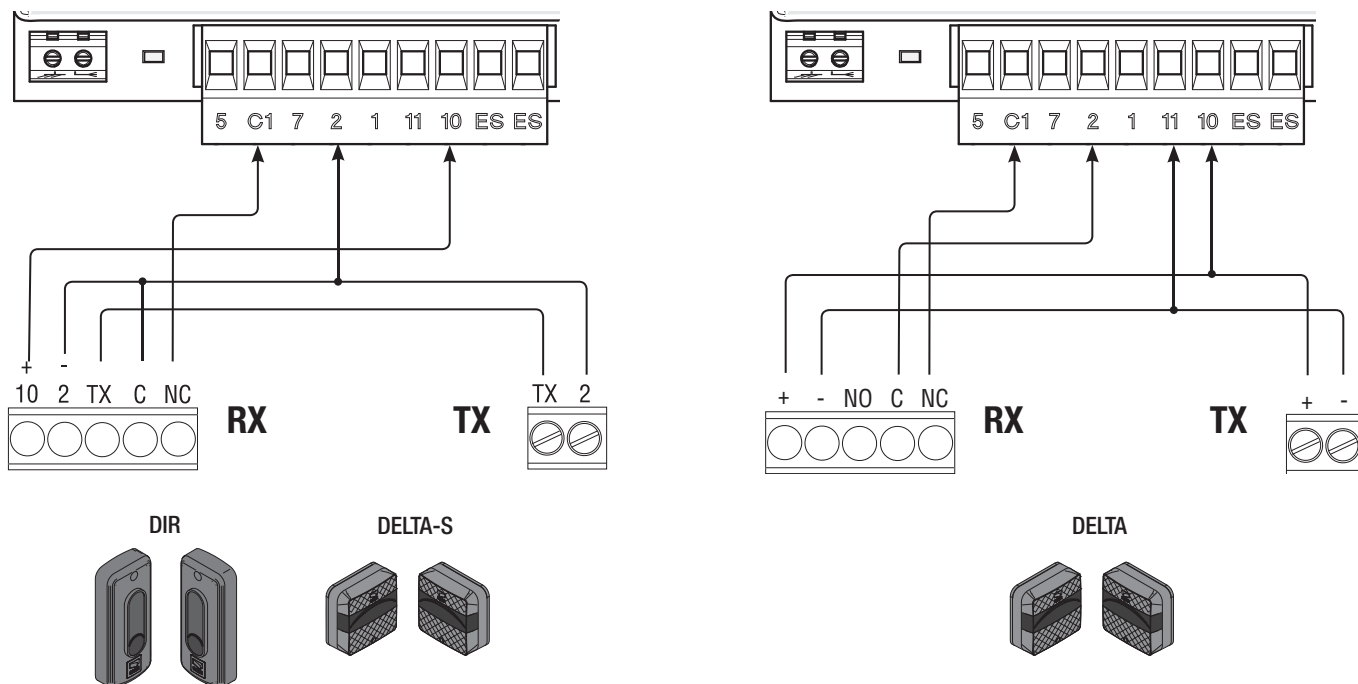


Устройства безопасности

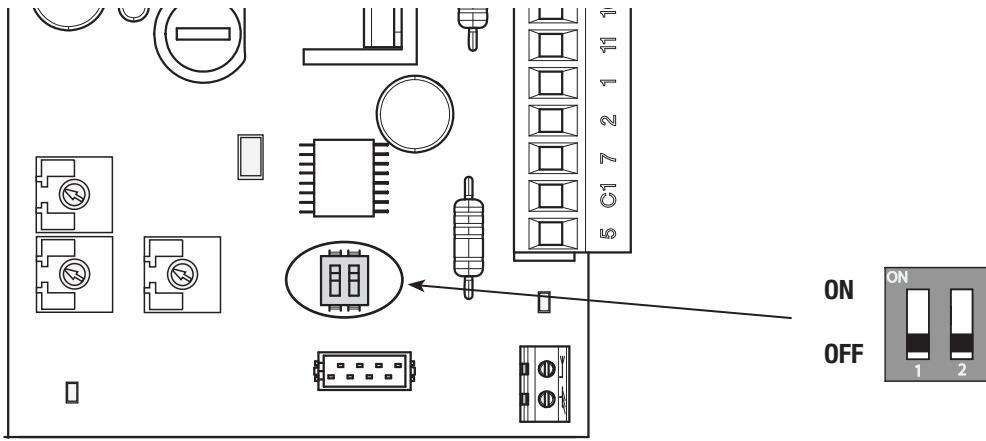
C1 (Н.З.), предназначенных для подключения устройств безопасности, например, фотоэлементов, соответствующих требованиям норматива EN 12978.

Открытие в режиме закрытия. Размыкание контакта во время закрытия створок приводит к изменению направления движения на противоположное, вплоть до полного открытия.

📖 Если функция не используется, замкните накоротко контакты 2-C1.

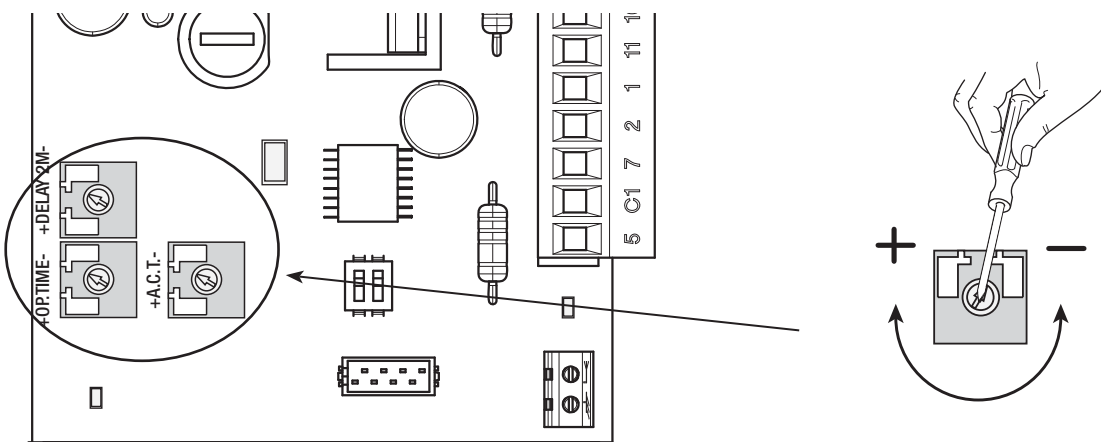


Программирование функций и режимов работы



DIP-переключатели	Описание функций и режимов работы
1 ON	АВТОМАТИЧЕСКОЕ ЗАКРЫВАНИЕ (1 OFF — выкл.)
2 ON	ОТКРЫТЬ-СТОП-ЗАКРЫТЬ-СТОП кнопкой, подключенной к 2-7, и/или брелоком-передатчиком (при установленной плате AF)
2 OFF	ОТКРЫТЬ-ЗАКРЫТЬ-ИЗМЕНИТЬ НАПРАВЛЕНИЕ кнопкой, подключенной к 2-7, и/или брелоком-передатчиком (при установленной плате AF)

Регулировки



Регулировка	Описание функций и режимов работы
А.С.Т.	Время автоматического закрывания Регулирует время ожидания ворот в открытом положении. По истечении заданного времени происходит автоматическое закрывание. Время может быть отрегулировано в диапазоне от 0 до 120 с.
OP.TIME	Время работы: Время подачи напряжения от блока управления на привода при открывании и закрывании, регулируемое в диапазоне от 15 до 55 с. 📖 При установке минимального значения включается режим "ПРИСУТСТВИЕ ОПЕРАТОРА". Открывание и закрывание ворот осуществляются при постоянном нажатии кнопки, подключенной к контактам 2-7.
DELAY 2M	Задержка привода M2 при закрывании После команды закрыть ворота или после автоматического закрывания створка, управляемая вторым приводом M2, начинает двигаться с определенной задержкой по сравнению со створкой, управляемой первым приводом M1; время задержки регулируется в диапазоне от 1 до 10 секунд.

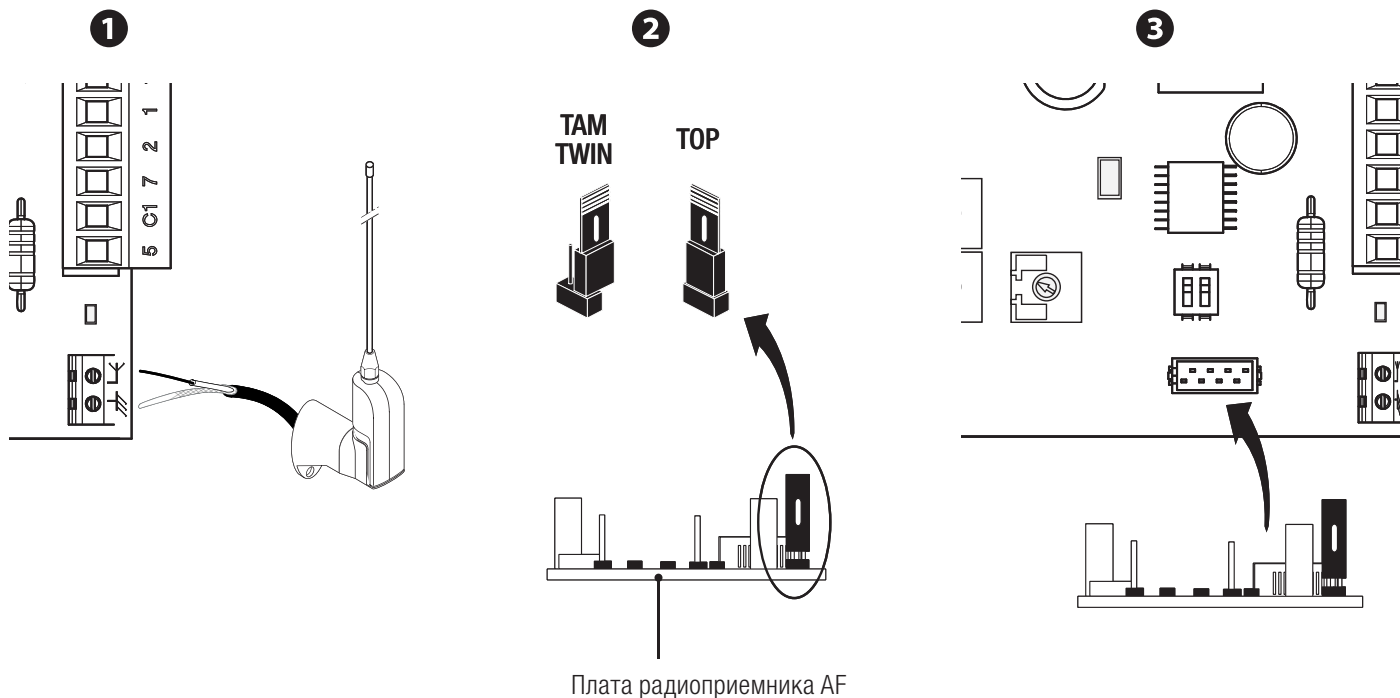
Активация радиуправления

Подключите антенну кабелем RG58 к соответствующим контактам **1**.

При использовании передатчиков серий TOP, TAM и TWIN с частотой 433,92 МГц установите перемычку платы AF, как показано на рисунке **2**.

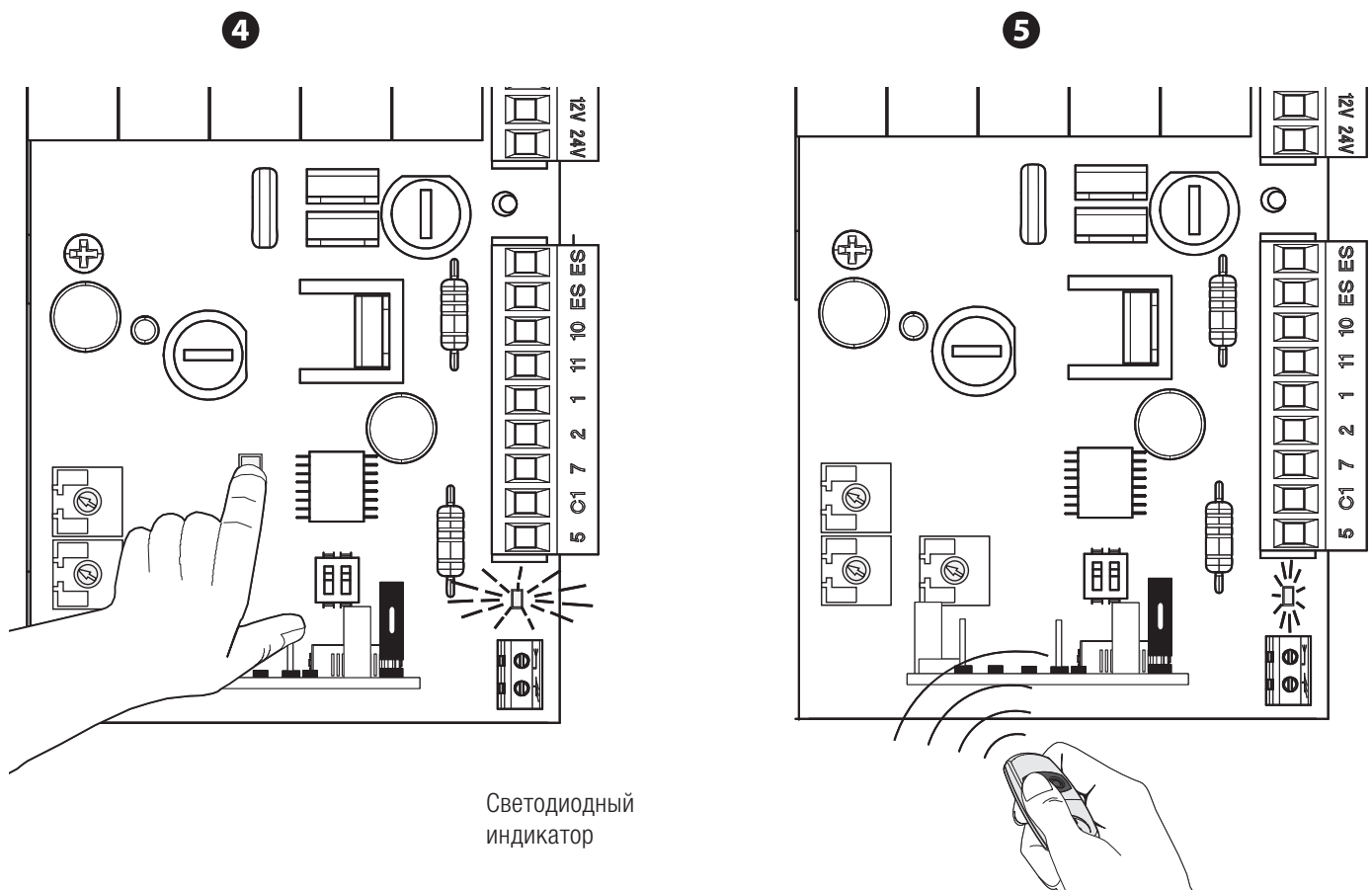
Вставьте плату AF в разъем блока управления **3**.

ОБЯЗАТЕЛЬНО ОТКЛЮЧИТЕ ЭЛЕКТРОПИТАНИЕ и вытащите аккумуляторы, прежде чем вставить в разъем плату.



Нажмите и удерживайте в нажатом положении кнопку программирования на блоке управления. Светодиодный индикатор мигает **4**.

Нажмите на кнопку программируемого передатчика. Если светодиодный индикатор горит ровным светом, программирование выполнено успешно **5**.

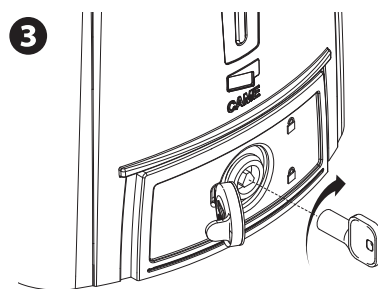
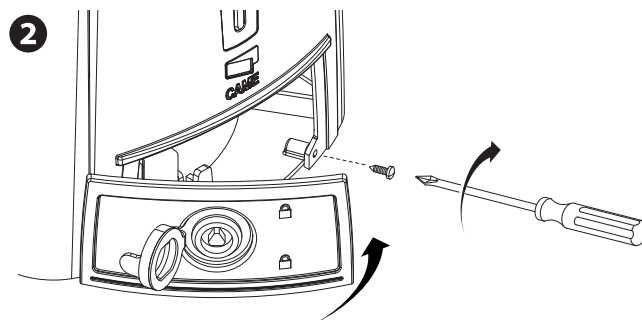
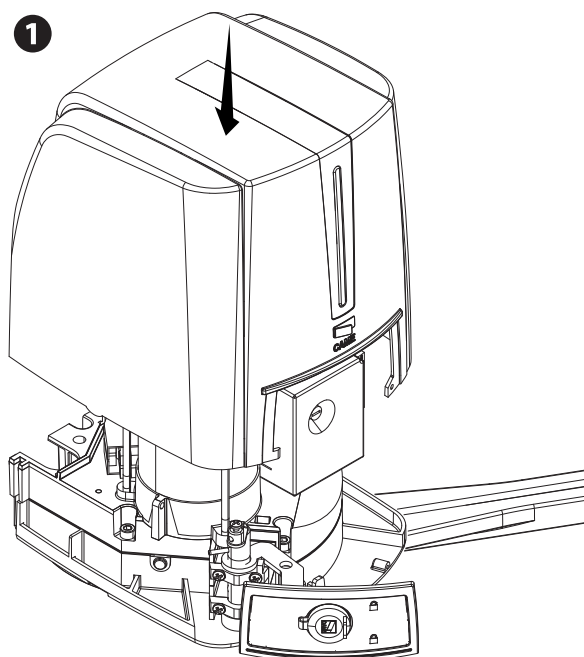


ЗАКЛЮЧИТЕЛЬНЫЕ РАБОТЫ

После выполнения всех электрических подключений и подготовки системы к работе установите крышку на привод (1).

Зафиксируйте крышку привода с помощью винта (2).

Закройте дверцу, заблокируйте привод с помощью ключа и установите защитную заглушку (3).

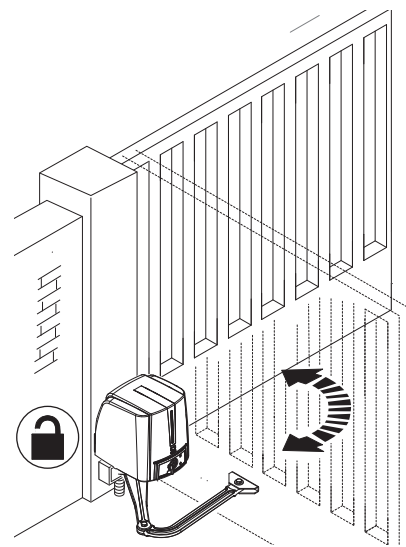
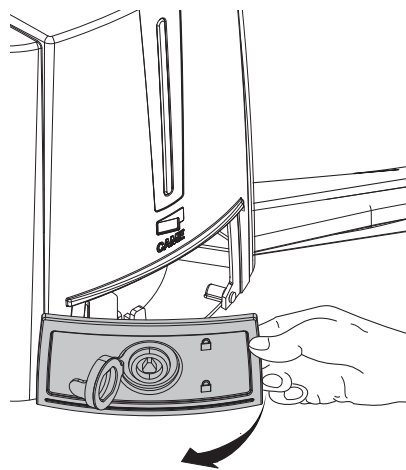
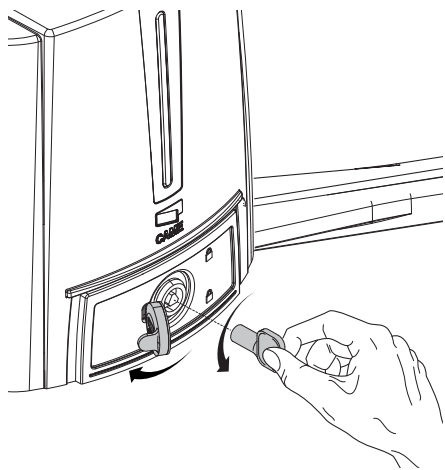


РАЗБЛОКИРОВКА ПРИВОДА

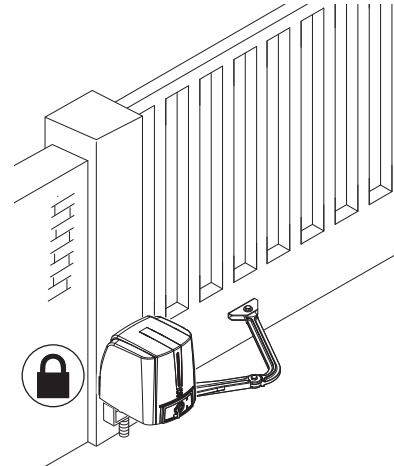
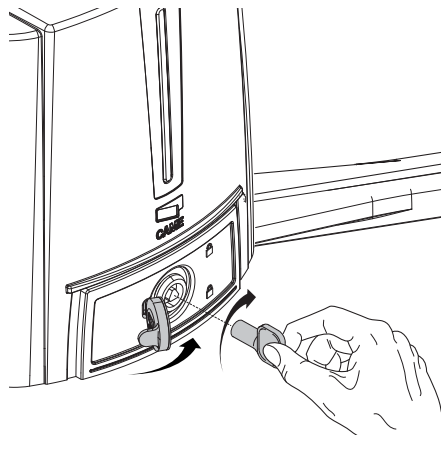
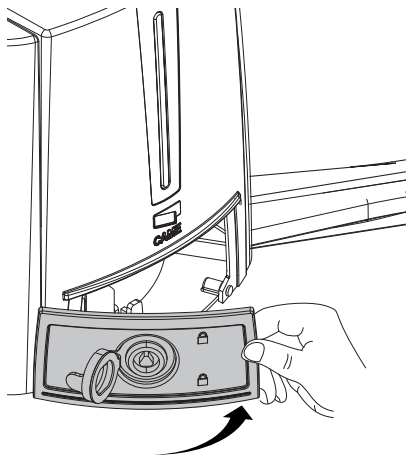
⚠ Перед выполнением операции обесточьте систему.

⚠ Ручная разблокировка привода может привести к неожиданному движению ворот, если они повреждены или надлежащим образом несбалансированы.

РАЗБЛОКИРОВКА



БЛОКИРОВКА



МОНТАЖ ПРИВОДА С ОТКРЫВАНИЕМ НАРУЖУ

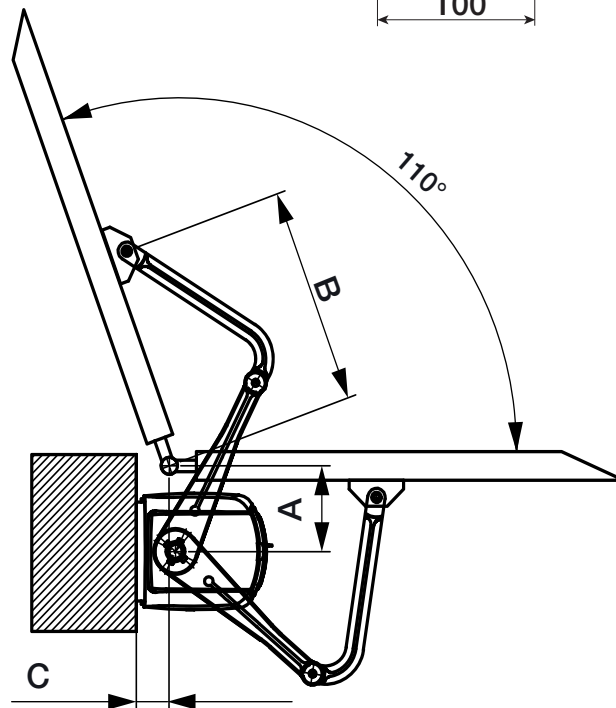
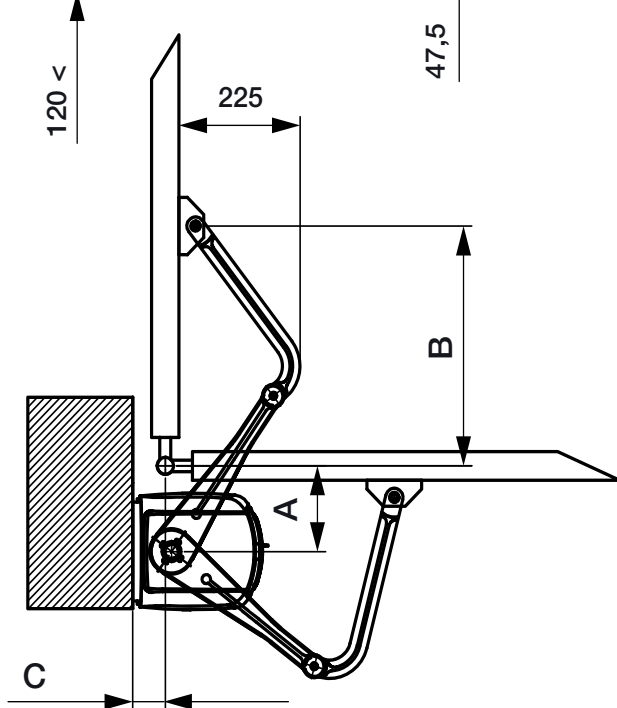
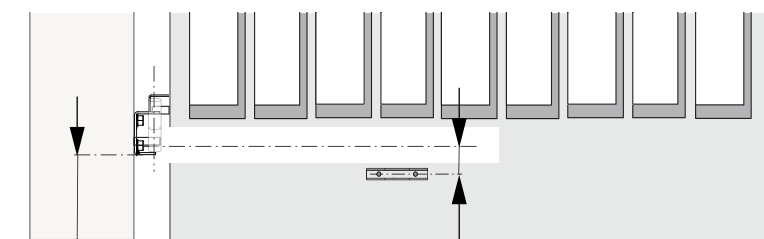
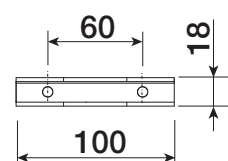
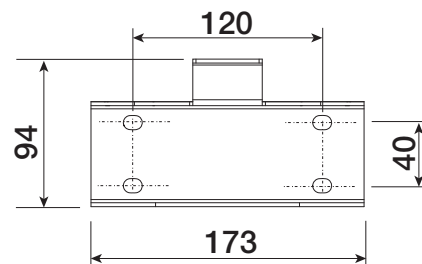
Ниже приведены только те работы, которые отличаются от стандартной процедуры монтажа:

Установка монтажного основания и переднего кронштейна

Определите место крепления переднего кронштейна и рассчитайте место крепления монтажного основания, соблюдая расстояния, указанные на рисунке и в таблице.

Установочные размеры (мм)

Угол открывания створки (°)	A	C (МАКС.)	B
90°	150	60	420
110°	150	60	380



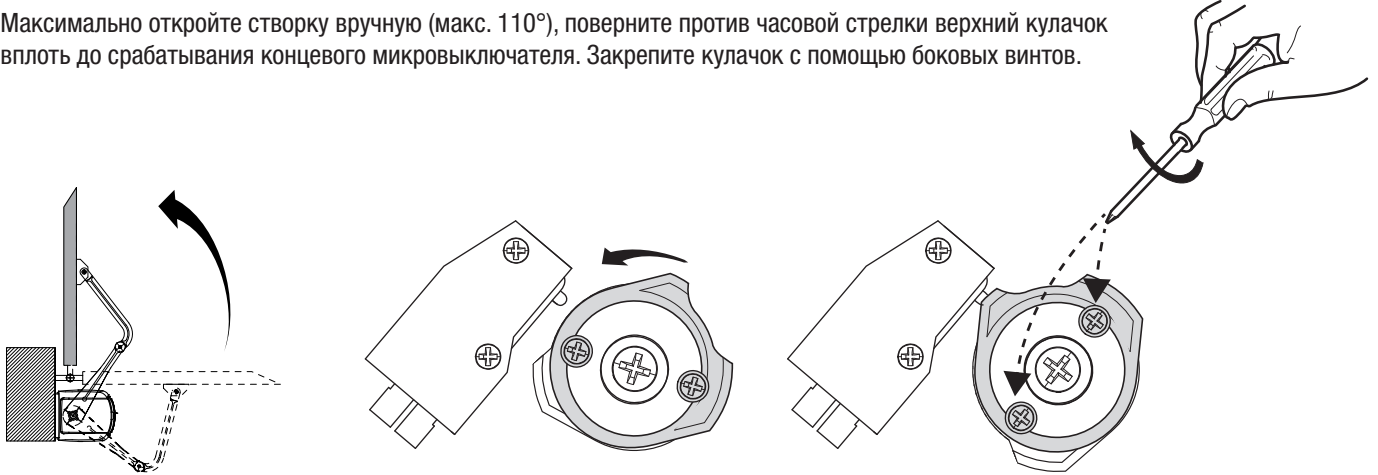
Регулировка микровыключателей при открытии во внутрь

Привод установлен слева (вид изнутри)

Закройте створку при разблокированном приводе, поверните по часовой стрелке нижний кулачок вплоть до срабатывания микровыключателя. Закрепите кулачок с помощью центрального винта.



Максимально откройте створку вручную (макс. 110°), поверните против часовой стрелки верхний кулачок вплоть до срабатывания концевого микровыключателя. Закрепите кулачок с помощью боковых винтов.



Привод установлен справа (вид изнутри)

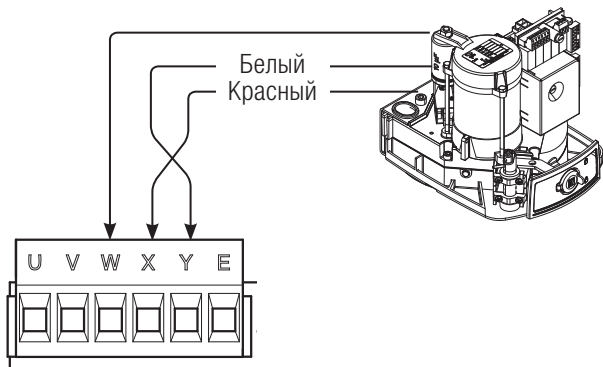
Откройте створку (макс. 110°) при разблокированном приводе, поверните по часовой стрелке нижний кулачок вплоть до срабатывания микровыключателя. Закрепите кулачок с помощью центрального винта.



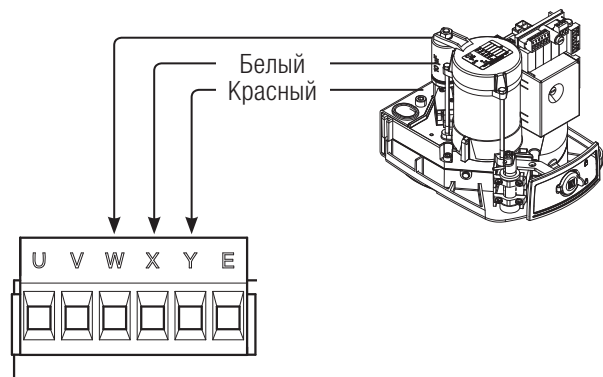
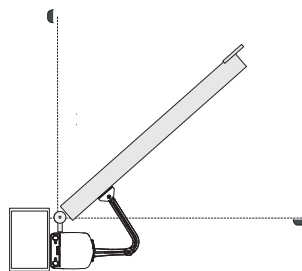
Закройте створку вручную, поверните против часовой стрелки верхний кулачок вплоть до срабатывания концевого микровыключателя. Закрепите кулачок с помощью боковых винтов.



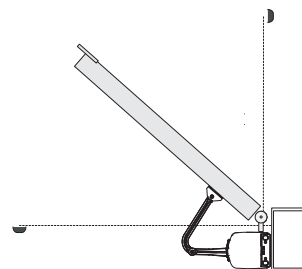
Подключение одного привода



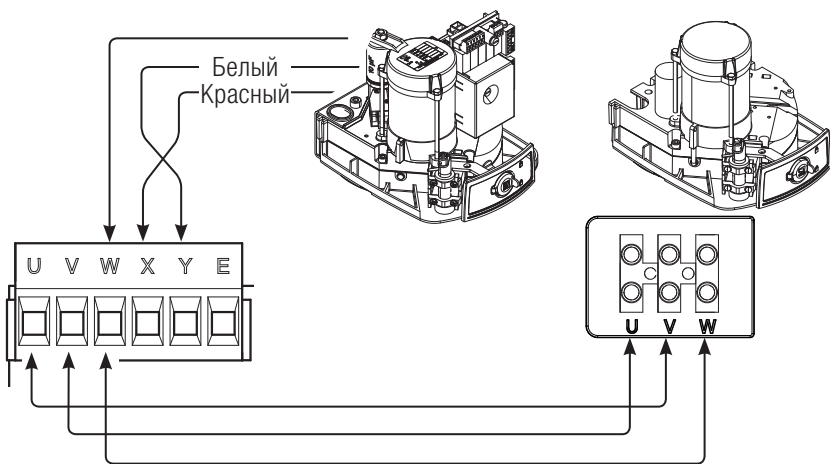
Электрические подключения:
привод установлен слева (вид изнутри).



Электрические подключения:
привод установлен справа (вид изнутри).



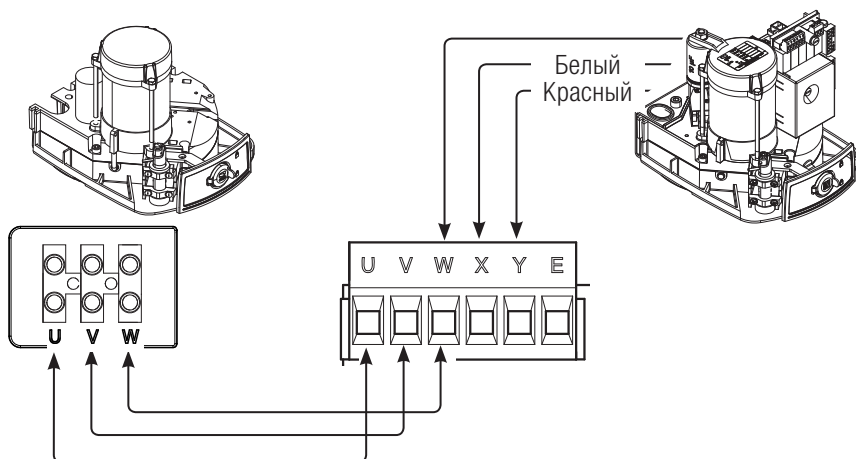
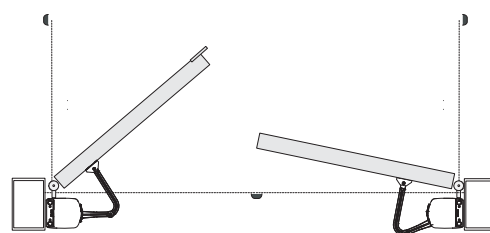
Подключение двух приводов



Электрические подключения:
привод с блоком управления установлен слева
(вид изнутри) с задержкой при закрывании.

FA70230CB

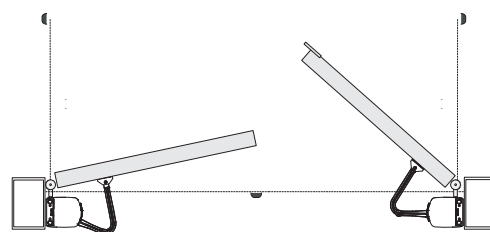
FA70230



Электрические подключения:
привод с блоком управления установлен справа
(вид изнутри) с задержкой при закрывании.

FA70230

FA70230CB



Внеплановое техническое обслуживание и ремонт

△ Эта таблица необходима для записи внеплановых работ по обслуживанию и ремонту оборудования, выполненных специализированными предприятиями.

📖 Ремонт оборудования должен осуществляться квалифицированными специалистами.

Бланк регистрации работ по внеплановому техническому обслуживанию

Место печати	Компания
	Дата проведения работ
	Подпись установщика
	Подпись заказчика
Выполненные работы _____ _____	

Место печати	Компания
	Дата проведения работ
	Подпись установщика
	Подпись заказчика
Выполненные работы _____ _____	

Место печати	Компания
	Дата проведения работ
	Подпись установщика
	Подпись заказчика
Выполненные работы _____ _____	

Место печати	Компания
	Дата проведения работ
	Подпись установщика
	Подпись заказчика
Выполненные работы _____ _____	

Место печати	Компания
	Дата проведения работ
	Подпись установщика
	Подпись заказчика
Выполненные работы _____ _____	

Место печати	Компания
	Дата проведения работ
	Подпись установщика
	Подпись заказчика
Выполненные работы _____ _____	

УТИЛИЗАЦИЯ

☞ CAME S.p.A. имеет сертификат системы защиты окружающей среды UNI EN ISO 14001, гарантирующий экологическую безопасность на ее заводах.

Мы просим, чтобы вы продолжали защищать окружающую среду. CAME считает одним из фундаментальных пунктов стратегии рыночных отношений выполнение этих кратких руководящих принципов:

♻️ УТИЛИЗАЦИЯ УПАКОВКИ

Упаковочные компоненты (картон, пластмасса и т. д.) — твердые отходы, утилизируемые без каких-либо специфических трудностей. Необходимо просто разделить их так, чтобы они могли быть переработаны.

Утилизацию необходимо проводить в соответствии с действующим законодательством местности, в которой производилась эксплуатация изделия.

НЕ ЗАГРЯЗНЯЙТЕ ОКРУЖАЮЩУЮ СРЕДУ!

♻️ УТИЛИЗАЦИЯ ИЗДЕЛИЯ

Наши продукты изготовлены с использованием различных материалов. Большая их часть (алюминий, пластмасса, сталь, электрические кабели) ассимилируется как городские твердые отходы. Они могут быть переработаны специализированными компаниями.

Другие компоненты (электронные платы, батарейки брелоков-передатчиков и т.д.), напротив, могут содержать загрязняющие вещества.

Они должны передаваться компаниям, имеющим лицензию на их переработку.

Утилизацию необходимо проводить в соответствии с действующим законодательством местности, в которой производилась эксплуатация изделия.

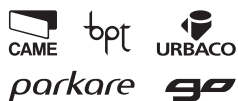
НЕ ЗАГРЯЗНЯЙТЕ ОКРУЖАЮЩУЮ СРЕДУ!

НОРМЫ И СТАНДАРТЫ

Изделие соответствует требованиям действующих нормативов.

Русский – Код руководства: **FA00094-RU** - вер. 3 - 01/2017 - © Came S.p.A.
Все данные, содержащиеся в этой инструкции, могут быть изменены в любое время и без предварительного уведомления.

CAME
safety&comfort



Came S.p.A.

Via Martiri Della Libertà, 15
31030 **Dosson di Casier**
Treviso - Italy

📞 (+39) 0422 4940
📠 (+39) 0422 4941

Via Cornia, 1/b - 1/c
33079 **Sesto al Reghena**
Pordenone - Italy

📞 (+39) 0434 698111
📠 (+39) 0434 698434

www.came.com