

# Техническое описание Micropilot NMR84

Прибор для измерения уровня в резервуарах



## Область применения

Интеллектуальные уровнемеры серии Micropilot NMR8x предназначены для высокоточного измерения уровня жидкостей в хранилищах и производственных процессах. Они позволяют решать полный спектр задач по управлению запасами в резервуарах, ведению коммерческого учета, контролю утечек, сокращению общих издержек и безопасной эксплуатации.

## Типовые области применения

- Точное измерение уровня нефти (топлива), химикатов и спиртов в успокоительных трубах
- Интеллектуальный прибор NMS8x представляет собой идеальное решение для выполнения нескольких задач одним устройством, смонтированным в резервуаре, благодаря реализации широкого набора функций измерения, таких как определение уровня жидкости, уровня воды, температуры и давления.

## Преимущества

- Сертификация SIL2 (измерение минимума, максимума, непрерывное измерение уровня)
- SIL3 (в подготовке)
- До 6 релейных выходов SIL
- Измерение уровня жидкости с погрешностью +/- 0,5 мм (0,02 дюйм)
- Смазываемые части полностью отделены от электронных схем
- Монтаж на крыше резервуара с малым фланцем 4"/DN100
- Широкий набор выходных сигналов, включая V1, Modbus RS 485 и протокол HART
- Рассчитан на работу как при атмосферном, так и при высоком давлении до 25 бар/2,5 МПа/ 362 psi
- Прогнозируемое обслуживание прибора
- Интеграция нескольких показателей, например, температуры, уровня воды, давления, датчика защиты от перелива
- Прямое подключение датчиков точечной и средней температуры
- Надежная защитная оболочка IP66/68 типа NEMA 4х/6P
- Управление и вывод информации на множестве различных языков





## Содержание

<b>Информация о документе</b> . . . . .	<b>3</b>	Материалы . . . . .	30
Символы . . . . .	3		
<b>Принцип действия и архитектура системы</b> . . . . .	<b>5</b>	<b>Управление</b> . . . . .	<b>33</b>
Принцип измерения . . . . .	5	Принцип управления . . . . .	33
Интеграция датчиков резервуара . . . . .	6	Возможности эксплуатации . . . . .	33
Измерительная система . . . . .	7	Локальное управление . . . . .	33
		Дистанционное управление . . . . .	34
		Управление посредством сервисного интерфейса . . . . .	34
<b>Вход/выход</b> . . . . .	<b>8</b>	<b>Сертификаты и нормативы</b> . . . . .	<b>35</b>
Измерение уровня . . . . .	8	Маркировка EC . . . . .	35
Активный вход HART Ex ia/IS . . . . .	9	Маркировка RCM-Tick . . . . .	35
Модули ввода/вывода . . . . .	10	Сертификаты на взрывозащищенное исполнение . . . . .	35
		Одинарное уплотнение согласно ANSI/ISA 12.27.01 . . . . .	35
<b>Электропитание</b> . . . . .	<b>16</b>	Функциональная безопасность (SIL) . . . . .	35
Назначение клемм . . . . .	16	WHG . . . . .	35
Напряжение питания . . . . .	16	Метрологический сертификат . . . . .	35
Кабельные вводы . . . . .	17	Радиочастотный стандарт EN302372-1/2 . . . . .	35
Спецификация кабелей . . . . .	17	Федеральная комиссия связи США/Министерство промышленности Канады . . . . .	36
Защита от перенапряжения . . . . .	17	Защита от неионизирующего излучения . . . . .	36
		Сертификат CRN . . . . .	36
<b>Рабочие характеристики</b> . . . . .	<b>18</b>	Оборудование, работающее под давлением, допустимое давление ≤ 200 бар (2 900 фунт/кв. дюйм) . . . . .	36
Стандартные рабочие условия . . . . .	18	Проверка, сертификат . . . . .	37
Разрешение измеренного значения . . . . .	18	Другие стандарты и директивы . . . . .	37
Максимальная погрешность измерений . . . . .	18	<b>Размещение заказа</b> . . . . .	<b>39</b>
Гистерезис . . . . .	18	Размещение заказа . . . . .	39
Повторяемость . . . . .	18	Сертификат калибровки . . . . .	39
Линейность . . . . .	18	Маркировка . . . . .	39
Долговременный дрейф . . . . .	18	<b>Пакеты приложений</b> . . . . .	<b>40</b>
Влияние температуры окружающей среды . . . . .	18	Усовершенствованные способы измерения в резервуарах . . . . .	40
<b>Монтаж</b> . . . . .	<b>19</b>	<b>Аксессуары</b> . . . . .	<b>43</b>
Условия монтажа . . . . .	19	Аксессуары к прибору . . . . .	43
		Аксессуары для связи . . . . .	44
<b>Окружающая среда</b> . . . . .	<b>21</b>	Аксессуары для обслуживания . . . . .	44
Диапазон температур окружающей среды . . . . .	21	Системные компоненты . . . . .	44
Пределы температуры окружающей среды . . . . .	21	<b>Документация</b> . . . . .	<b>45</b>
Классификация условий окружающей среды в соответствии с DIN EN 60721-3-4 . . . . .	22	Техническое описание (TI) . . . . .	45
Температура хранения . . . . .	22	Краткое руководство по эксплуатации (KA) . . . . .	45
Влажность . . . . .	22	Руководство по эксплуатации (BA) . . . . .	45
Степень защиты . . . . .	22	Описание параметров прибора (GP) . . . . .	45
Ударопрочность . . . . .	22	Указания по технике безопасности (XA) . . . . .	46
Виброустойчивость . . . . .	22	<b>Зарегистрированные товарные знаки</b> . . . . .	<b>47</b>
Электромагнитная совместимость (ЭМС) . . . . .	22		
<b>Процесс</b> . . . . .	<b>23</b>		
Диапазон рабочих температур . . . . .	23		
Диапазон рабочего давления . . . . .	23		
Диэлектрическая проницаемость . . . . .	23		
<b>Сертификат на использование в режиме коммерческого учета</b> . . . . .	<b>24</b>		
<b>Механическая конструкция</b> . . . . .	<b>25</b>		
Размеры . . . . .	25		
Вес . . . . .	29		




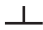


## Информация о документе

### Символы









#### Символы по технике безопасности

Символ	Значение
	<b>ОПАСНО!</b> Этот символ предупреждает об опасной ситуации. Допущение такой ситуации приведет к серьезным или смертельным травмам.
	<b>ОСТОРОЖНО!</b> Этот символ предупреждает об опасной ситуации. Допущение такой ситуации может привести к серьезным или смертельным травмам.
	<b>ВНИМАНИЕ!</b> Этот символ предупреждает об опасной ситуации. Допущение такой ситуации может привести к травмам небольшой и средней тяжести.
	<b>УКАЗАНИЕ!</b> Этот символ указывает на информацию о процедуре и на другие действия, которые не приводят к травмам.

#### Символы электрических схем

Символ	Значение
	Постоянный ток
	Переменный ток
	Постоянный и переменный ток
	<b>Заземление</b> Клемма заземления, которая уже заземлена посредством специальной системы.
	<b>Клемма защитного заземления</b> Клемма, которую перед подключением любого другого оборудования следует подключить к системе заземления.
	<b>Эквипотенциальная клемма</b> Клемма, которая должна быть подключена к системе заземления. Это может быть линейное заземление или заземление звездой, в зависимости от норм и правил, принятых в данной стране и компании.

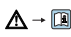

#### Описание информационных символов

Символ	Значение
	<b>Допустимо</b> Означает допустимые процедуры, процессы или действия.
	<b>Предпочтительно</b> Означает предпочтительные процедуры, процессы или действия.
	<b>Запрещено</b> Означает запрещенные процедуры, процессы или действия.
	<b>Подсказка</b> Указывает на дополнительную информацию.
	Ссылка на документ
	Ссылка на страницу
	Ссылка на схему
	Внешний осмотр

## Символы на иллюстрациях

Символ	Значение
1, 2, 3 ...	Номера элементов
1., 2., 3. ...	Серия этапов
A, B, C, ...	Виды
A-A, B-B, C-C, ...	Сечения
	<b>Взрывоопасная зона</b> Обозначает зону с взрывоопасной средой.
	<b>Безопасная зона (невзрывоопасная зона)</b> Обозначает зону с невзрывоопасной средой.

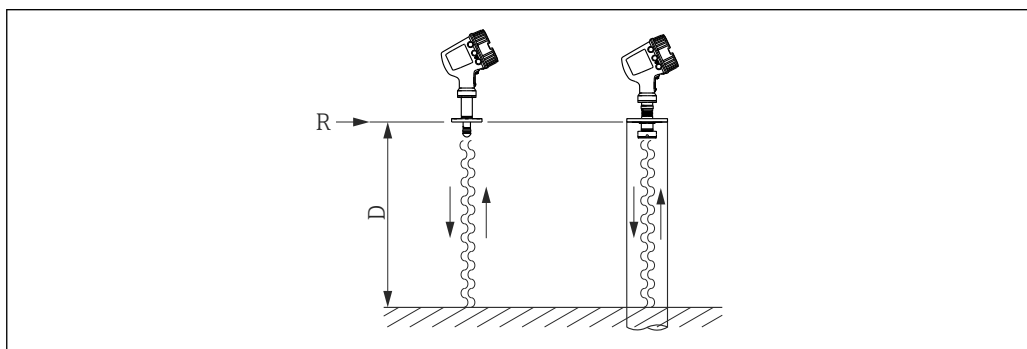
## Символы на приборе

Символ	Значение
	<b>Руководство по технике безопасности</b> Соблюдайте указания по технике безопасности, содержащиеся в соответствующем руководстве по эксплуатации.
	<b>Термостойкость соединительных кабелей</b> Определяет минимальную термостойкость соединительных кабелей.

## Принцип действия и архитектура системы

### Принцип измерения

Micropilot представляет собой направленный радарный уровнемер, функционирующий на основе метода частотно-модулированной непрерывной волны (frequency modulated continuous wave, FMCW). Радар излучает электромагнитную волну с постоянно меняющейся частотой, генерируемую с помощью высокоточного кварцевого осциллятора. Эта волна отражается от поверхности продукта и принимается тем же радаром.



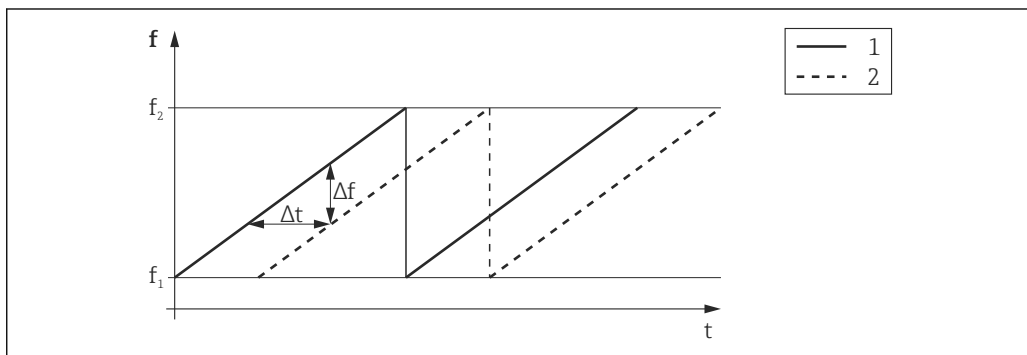
A0023768

1 Принцип FMCW: излучение и отражение непрерывной волны.

*R* Контрольная точка измерения

*D* Расстояние между точкой *R* и поверхностью продукта

Частота волны с высокой точностью модулируется пилообразным сигналом в диапазоне между двумя предельными частотами  $f_1$  и  $f_2$ :



A0023771

2 Принцип FMCW: результат частотной модуляции

1 Излучаемый сигнал

2 Принимаемый сигнал

Как следствие, в любой момент времени разность частот излучаемого и принимаемого сигналов выражается как

$$\Delta f = k \Delta t$$

где  $\Delta t$  – время пробега,  $k$  – известная крутизна графика частотной модуляции.

При этом  $\Delta t$  также определяется расстоянием  $D$  между контрольной точкой  $R$  и поверхностью продукта:

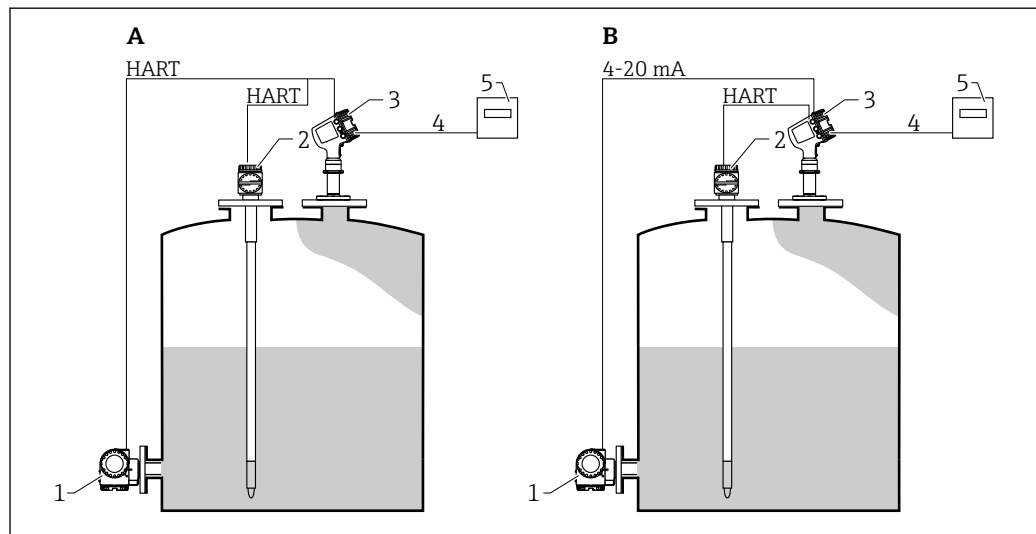
$$D = (c \Delta t) / 2$$

где  $c$  – скорость распространения волны.

Таким образом, величина  $D$  может быть рассчитана на основе измеренной разности частот  $\Delta f$ . На основе полученного значения  $D$  определяется количество содержащегося в резервуаре.

### Интеграция датчиков резервуара

Помимо измерения уровня, прибор можно использовать для интегрирования датчиков резервуаров в систему учета запасов в резервуарах. Все измеренные и расчетные значения могут выводиться на встроенный дисплей. Они также могут передаваться в систему управления запасами посредством протокола полевой связи.



3 Интеграция датчиков резервуара на основе прибора Micropilot (пример)

A Многоадресный режим HART

B Режим HART и аналоговый режим

1 Преобразователь давления

2 Преобразователь средней температуры

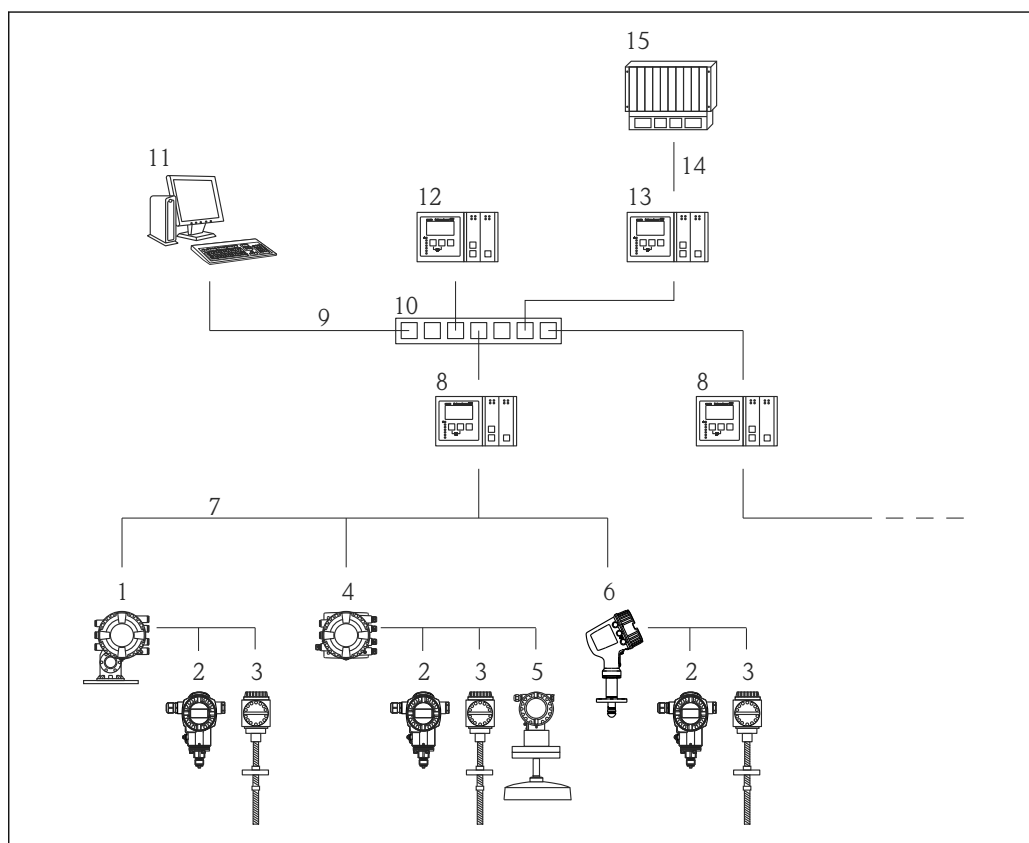
3 Micropilot

4 Данные передаются в систему управления запасами по протоколу полевой связи

5 Система управления запасами (например, Tankvision NXA820 или Tankvision Professional NXA85)

## Измерительная система

- Уровнемеры Endress+Hauser для резервуаров входят в состав множества решений по управлению парками резервуаров, выполняющих задачи самого разного масштаба – от измерения уровня в отдельном резервуаре до обслуживания крупных нефтеперерабатывающих установок. Широкий набор протоколов вывода данных позволяет плавно интегрировать прибор во множество распространенных систем.
- Ярким примером является предлагаемая компанией Endress+Hauser система Tankvision. Tankvision – это масштабируемая система локального управления резервуарами для многоконтурных конфигураций на основе протоколов Modbus или V1. Накапливаемые данные передаются в DCS и другие системы управления предприятием посредством канала связи с центральной системой (Host Link).



A0027700

4 Интегрирование уровнемеров для резервуаров в систему управления запасами (типовой пример)

- 1 Proservo NMS8x
- 2 Преобразователь давления (например, Cerabar)
- 3 Преобразователь температуры (например, Prothermo)
- 4 Tankside Monitor NRF81
- 5 Micropilot S FMR5xx
- 6 Micropilot NMR8x
- 7 Полевой протокол (например, Modbus, V1)
- 8 Сканер резервуаров Tankvision NXA820
- 9 Ethernet
- 10 Коммутатор Ethernet
- 11 Веб-браузер
- 12 Концентратор данных Tankvision NXA821
- 13 Блок связи с центральной системой Tankvision NXA822
- 14 Modbus
- 15 DCS или PLC

## Вход/выход

### Измерение уровня

#### Измеряемая величина

Измеряемой величиной является расстояние между контрольной точкой (монтажным фланцем) и отражающей поверхностью (т.е. поверхностью продукта).

#### Максимальный диапазон измерений

Антенна <sup>1)</sup>	Метрологический сертификат <sup>2)</sup>	Максимальный диапазон измерений
BD: планарная, 100 мм/4 дюйма	любой	0,8 до 20 м (2,6 до 66 фут)
<ul style="list-style-type: none"> <li>▪ BF: планарная, 150 мм/6 дюймов</li> <li>▪ BG: планарная, 200 мм/8 дюймов</li> <li>▪ BH: планарная, 250 мм/10 дюймов</li> <li>▪ BJ: планарная, 300 мм/12 дюймов</li> </ul>	отсутствует	0,8 до 40 м (2,6 до 131 фут)
	<ul style="list-style-type: none"> <li>▪ NTA/NTC: сертификат NMi</li> <li>▪ PTA/PTS: сертификат PTB</li> </ul>	0,8 до 30 м (2,6 до 98 фут)

1) Опция заказа 100: "Антенна"

2) Опция заказа 150: "Погрешность, метрологический сертификат"

#### Рабочая частота

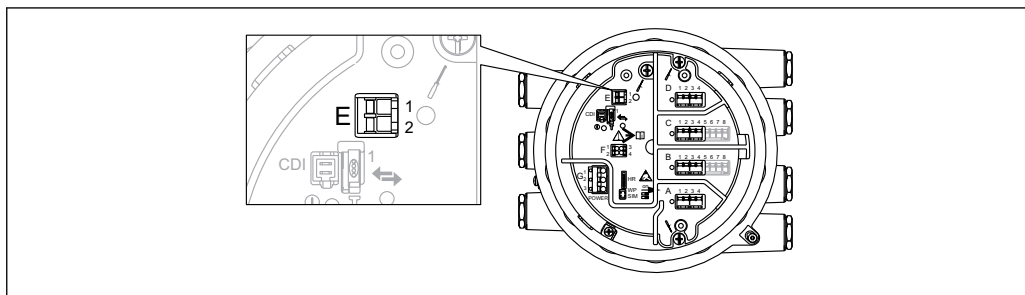
Прибор	Рабочая частота
NMR84	Прибл. 6 ГГц

#### Мощность передачи

Прибор	Пиковая мощность импульса	Средняя выходная мощность
NMR84	1,4 мВт	21 мкВт



### Активный вход HART Ex ia/IS



A0027364

#### 5 Активный вход HART Ex ia/IS

E1 HART +

E2 HART -

В приборе имеется активный вход HART Ex ia/IS. В случае подключения следующих приборов Endress+Hauser предоставляются дополнительные возможности:

#### Prothermo NMT

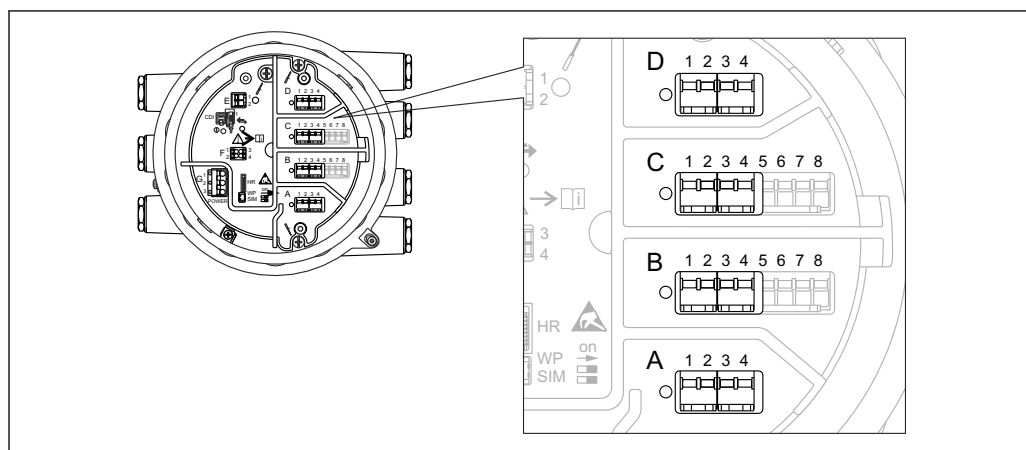
Измеренное значение уровня передается в прибор Prothermo. На основе этого значения прибор Prothermo вычисляет среднюю температуру продукта.

#### Технические характеристики

Напряжение питания преобразователя	23,0 В - $380 \text{ Ом} \cdot I_{\text{нагр}}$
Максимальная нагрузка	500 Ом (включая сигнальный кабель)
Максимальная сила тока на всех подключенных приборах	24 мА



Прибор снабжен активным входом HART Ex ia/IS по умолчанию. Специально выбирать его при заказе прибора не требуется.



A0027363

6 Расположение модулей ввода/вывода в клеммном отсеке

В клеммном отсеке устанавливается до четырех модулей ввода/вывода в зависимости от кода заказа.

- Блоки с четырьмя клеммами могут размещаться в любом из этих гнезд.
- Блоки с восемью клеммами можно установить в гнезда В и С.

**i** Конкретное размещение блоков в гнездах зависит от варианта исполнения прибора. Подробное описание: см. руководство по эксплуатации описываемого прибора.

- i** При выборе модулей применяются следующие ограничения:
- Прибор может содержать максимум четыре модуля ввода/вывода.
  - Максимальное количество модулей ввода/вывода с 8 клеммами – 2.

Опция заказа 040: "Основной выход"

NMx8x - xxxx <u>XX</u> xx xx ... 040				
Опция	Количество модулей ввода/вывода	Тип модуля ввода/вывода	Количество клемм	Технические характеристики
A1	1	Modbus RS485	4	→ 12
B1	1	V1	4	→ 12
E1	1	4...20 mA HART Ex d/XP	8	→ 13
H1	1	4...20 mA HART Ex i/IS	8	→ 13

## Опция заказа 050: "Второй модуль ввода/вывода, аналоговый сигнал"

NMx8x - xxxx xx <u>XX</u> xx ... 050				
Опция	Количество модулей ввода/вывода	Тип модуля ввода/вывода	Количество клемм	Технические характеристики
A1	1	1 x "Ex d/XP 4...20 mA HART + вход РДТ"	1 x 8	→ 13
A2	2	2 x "Ex d/XP 4...20 mA HART + вход РДТ"	2 x 8	→ 13
B1	1	1 x "Ex i/IS 4...20 mA HART+ вход РДТ"	1 x 8	→ 13
B2	2	2 x "Ex i/IS 4...20 mA HART+ вход РДТ"	2 x 8	→ 13
C2	2	1 x "Ex i/IS 4...20 mA HART + вход РДТ" 1 x "Ex d/XP 4...20 mA HART + вход РДТ"	2 x 8	→ 13
X0	0	нет	0	-

## Опция заказа 060: "Второй модуль ввода/вывода, цифровой сигнал, Ex d"

NMx8x - xxxx xx xx <u>XX</u> ... 060				
Опция	Количество модулей ввода/вывода	Тип модуля ввода/вывода	Количество клемм	Технические характеристики
A1	1	1 x "2 реле + 2 дискретных входа/выхода"	1 x 4	→ 15
A2	2	2 x "2 реле + 2 дискретных входа/выхода"	2 x 4	→ 15
A3	3	3 x "2 реле + 2 дискретных входа/выхода"	3 x 4	→ 15
B1	1	1 x "Modbus RS485"	1 x 4	→ 12
B2	2	1 x "Modbus RS485" 1 x "2 реле + 2 дискретных входа/выхода"	2 x 4	→ 12 → 15
B3	3	1 x "Modbus RS485" 2 x "2 реле + 2 дискретных входа/выхода"	3 x 4	→ 12 → 15
X0	0	нет	0	-

**"Modbus RS485": технические характеристики**

Число блоков	До 15 устройств на сегмент
Скорость передачи	По выбору: <ul style="list-style-type: none"> <li>▪ 600 bit/s</li> <li>▪ 1 200 bit/s</li> <li>▪ 2 400 bit/s</li> <li>▪ 4 800 bit/s</li> <li>▪ 9 600 bit/s</li> <li>▪ 19 200 bit/s</li> </ul>
Четность	По выбору: <ul style="list-style-type: none"> <li>▪ Четные</li> <li>▪ Нечетные</li> <li>▪ Нет</li> </ul>
Кабель	Трехжильный кабель с экраном. Экран должен быть подключен внутри корпуса.
Оконечные резисторы	Должны быть установлены, если это обязательно для данного типа сегмента
Топология	<ul style="list-style-type: none"> <li>▪ Последовательная шина</li> <li>▪ Древовидная структура</li> </ul>
Расстояние передачи	До 1 200 м (3 900 фут) включая ответвления и отводы; отводы до 3 м (9,8 фут) не играют роли
Адрес прибора	Каждый преобразователь имеет собственный адрес системной шины, настраиваемый в программном обеспечении преобразователя.
Изоляция	Шинные входы электрически изолированы от других электронных компонентов.
Аварийный сигнал об ошибке	Сообщение об ошибке, классифицированное согласно NAMUR NE 107

**"V1": технические характеристики**

Число блоков	До 10 устройств на сегмент
Скорость передачи	3 300 bit/s
Четность	По выбору: <ul style="list-style-type: none"> <li>▪ Четные</li> <li>▪ Нечетные</li> <li>▪ Нет</li> </ul>
Кабель	<ul style="list-style-type: none"> <li>▪ Двухжильная витая пара, по возможности экранированная</li> <li>▪ Двухжильный неэкранированный</li> </ul>
Оконечные резисторы	Не требуются
Топология	<ul style="list-style-type: none"> <li>▪ Последовательная шина</li> <li>▪ Древовидная структура</li> </ul>
Расстояние передачи	До 6 000 м (19 700 фут)
Адрес прибора	Каждый преобразователь имеет собственный адрес системной шины, настраиваемый в программном обеспечении преобразователя.
Изоляция	Схема последовательной передачи изолирована от других схем
Аварийный сигнал об ошибке	Сообщение об ошибке, классифицированное согласно NAMUR NE 107

**Модуль ввода/вывода "4...20 мА HART" (Ex d/XP или Ex i/IS): технические характеристики***Общие данные*

Число блоков	До 6 устройств на сегмент
Скорость передачи	1 200 bit/s
Кабель	Двухжильная экранированная витая пара; Поперечное сечение жил: 0,2 до 2,5 мм <sup>2</sup> (24 до 13 AWG)
Топология	<ul style="list-style-type: none"> <li>■ Последовательная шина</li> <li>■ Древоподобная структура</li> </ul>
Расстояние передачи	Максимальный 1 200 м (3 900 фут)
Адрес прибора	Каждый преобразователь в сигнальном сегменте имеет собственный адрес системной шины. Он определяется в программном обеспечении преобразователя и/или внешнем средстве настройки, например, в центральной системе или в Field Communicator 475.
Изоляция	Шинные входы электрически изолированы от других электронных компонентов

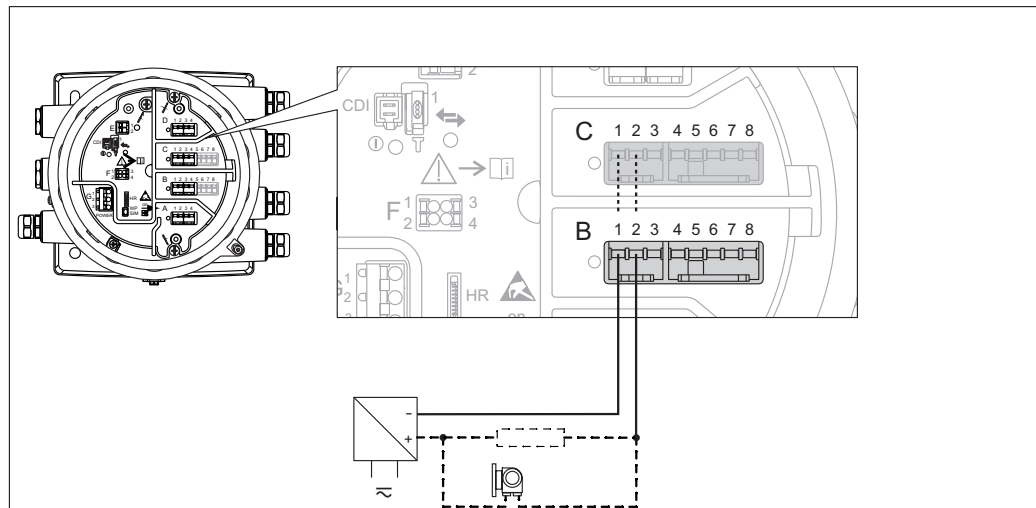
*Входные данные*

Рабочие режимы входов	<ul style="list-style-type: none"> <li>■ 4..20mA input (1 внешнее устройство)</li> <li>■ HART master+4..20mA input (1 внешнее устройство)</li> <li>■ Главный модуль HART (до 6 внешних устройств)</li> </ul>
Внутренняя нагрузка (на землю)	400 Ом
Диапазон измерений	0 до 26 мА
Погрешность	±15 мкА (после линеаризации и калибровки)
Подключение Prothermo NMT	Измеренное значение уровня передается в прибор Prothermo. На основе этого значения прибор Prothermo вычисляет среднюю температуру продукта.
Подключение температурного зонда РДТ	2-, 3- или 4-проводное подключение

*Выходные данные*

Рабочие режимы выходов	<ul style="list-style-type: none"> <li>■ 4..20mA output</li> <li>■ HART slave +4..20mA output</li> </ul>
Токовый выход	3 до 24 мА
Погрешность	±15 мкА (после линеаризации и калибровки)
Аварийный сигнал об ошибке	Сообщение об ошибке по протоколу HART, классифицированное согласно NAMUR NE 107

Характеристики для пассивного режима работы (вход или выход)

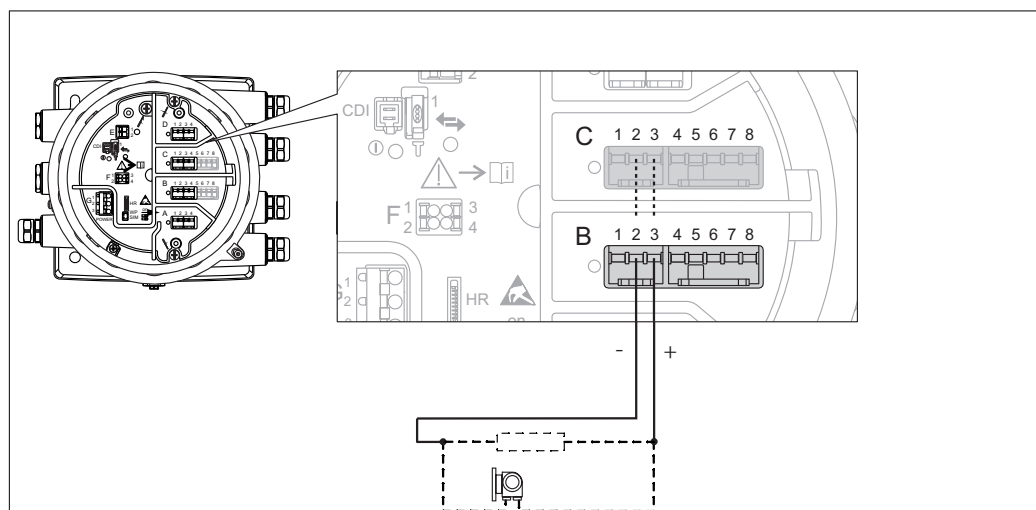


A0033030

▣ 7 Пассивный вход или выход: используются клеммы 1 и 2

Минимальное напряжение на клеммах	10,4 В
Максимальное напряжение на клеммах	29 В

Характеристики для активного режима работы (вход или выход)



A0033031

▣ 8 Активный вход или выход: используются клеммы 2 и 3

Напряжение питания преобразователя (Ex d/XP)	$18,5 \text{ В} - 360 \text{ Ом} \cdot I_{\text{нагр}}$
Напряжение питания преобразователя (Ex i/IS)	$20,0 \text{ В} - 360 \text{ Ом} \cdot I_{\text{нагр}}$
Нагрузка на выходе	Макс. 500 Ом (включая сигнальный кабель)

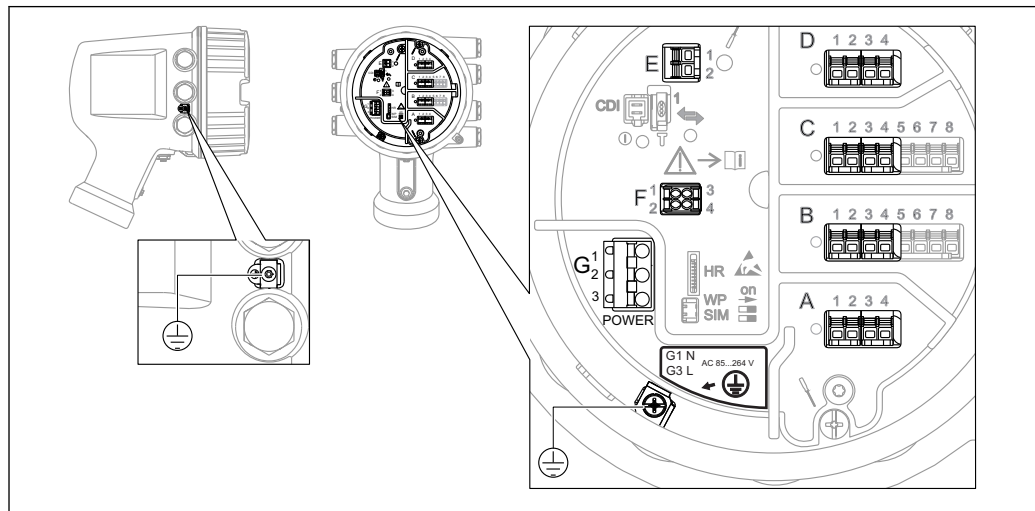
**"Цифровой модуль ввода/вывода": технические характеристики**

<b>Выход</b>	
Мощность релейной коммутации при резистивной нагрузке	<ul style="list-style-type: none"> <li>▪ 30 В пост. тока @ 2 А</li> <li>▪ 250 В пост. тока @ 0,1 А</li> <li>▪ 250 В пер. тока @ 2 А</li> </ul>
Тип реле	нормально разомкнуто может быть переведено в режим "нормально замкнуто" с помощью программной опции <sup>1)</sup>
<b>Входные данные</b>	
Максимальное считываемое напряжение	<ul style="list-style-type: none"> <li>▪ 250 В пер. тока</li> <li>▪ 250 В пост. тока</li> </ul>
Минимальное считываемое напряжение	<ul style="list-style-type: none"> <li>▪ 25 В пер. тока</li> <li>▪ 5 В пост. тока</li> </ul>
Потребляемый ток при максимальном напряжении	<ul style="list-style-type: none"> <li>▪ ≤ 1 mA (DC)</li> <li>▪ ≤ 2 mA (AC)</li> </ul>

- 1) В случае отказа питания устанавливается состояние переключения "разомкнуто" независимо от выбранной программной опции.


## Электропитание

### Назначение клемм



A0026372

9 Клеммный блок (типичный пример) и клеммы заземления

Клеммные панели	Модуль
A/B/C/D (гнезда для модулей ввода/вывода)	<p>Не более четырех модулей ввода/вывода (в зависимости от кода заказа)</p> <ul style="list-style-type: none"> <li>Модули с четырьмя клеммами могут размещаться в любом из этих гнезд.</li> <li>Модули с восемью клеммами можно устанавливать в гнезда В и С.</li> </ul> <p><b>i</b> Конкретное размещение модулей в гнездах зависит от варианта исполнения прибора. Подробное описание: см. руководство по эксплуатации описываемого прибора.</p>
E	<p>Интерфейс HART Ex i/IS</p> <ul style="list-style-type: none"> <li>E1: H+</li> <li>E2: H-</li> </ul>
F	Выносной дисплей (в подготовке)
G	<p>Источник питания: 85 до 264 В пер. тока</p> <ul style="list-style-type: none"> <li>G1: N</li> <li>G2: не подключен</li> <li>G3: L</li> </ul>
	<p>Подключение защитного заземления</p> <p>A0018339</p>

### Напряжение питания

85 до 264 V<sub>AC</sub>, 50/60 Гц, 28,8 ВА<sup>1)</sup>

1) Максимальное значение; фактическое значение зависит от установленных блоков.



## Кабельные вводы

Опция заказа 090 "Электрическое подключение" <sup>1)</sup>	Кабельные вводы (с заглушками)
A	Резьба M20, 7 шт.
B	Резьба M25, 7 шт.
C	Резьба G1/2, 7 шт.
D	Резьба G3/4, 7 шт.
E	Резьба NPT1/2, 7 шт.
F	Резьба NPT3/4, 7 шт.

1) Позиция 13 кода заказа, пример: NMx8x-xxxxxxxxxxxA...



В следующих приборах с сертификатом TIS Ex d кабельные вводы присоединены к прибору (см. позицию 1 и 2 кода заказа). Следует использовать эти кабельные вводы.

- Micropilot NMR84-TA...
- Micropilot NMR84-TC...
- Micropilot NMR84-TE...

## Спецификация кабелей

## Клеммы

Клемма	Поперечное сечение проводника
Сигнал и источник питания <ul style="list-style-type: none"> <li>■ Пружинные клеммы (NMx8x-xx1...)</li> <li>■ Винтовые клеммы (NMx8x-xx2...)</li> </ul>	0,2 до 2,5 мм <sup>2</sup> (24 до 13 AWG)
Заземляющая клемма в клеммном блоке	макс.2,5 мм <sup>2</sup> (13 AWG)
Заземляющая клемма на корпусе	макс.4 мм <sup>2</sup> (11 AWG)

## Сеть питания

Стандартный кабель прибора подходит для сети питания.

## Аналоговые сигнальные провода

Экранированный кабель необходимо использовать для:

- Сигнальных проводов от 4 до 20 мА;
- Подключения термометра сопротивления.

## Коммуникационная линия HART

При использовании протокола HART рекомендуется применять экранированный кабель. Учитывайте концепцию заземления системы.

## Коммуникационная линия Modbus

- Соблюдайте предписания в отношении кабеля, разработанные телекоммуникационной ассоциацией, TIA-485-A.
- Дополнительные условия: используйте экранированный кабель.

## Коммуникационная линия V1

- Экранированный или не экранированный двухпроводной трос (витая пара).
- Сопротивление одиночного кабеля: ≤ 120 Ом.
- Емкость между проводами: ≤ 0,3 мкФ.

## Защита от перенапряжения

На линиях связи и линиях питания; согласно IEC 60060-1/DIN 60079-14:  
10 кА, 8/20 мкс, 10 импульсов согласно IEC 60060-1/DIN 60079-14

## Рабочие характеристики

Стандартные рабочие условия	Согласно OIML R85 (2008) <ul style="list-style-type: none"> <li>■ Температура: -25 до +55 °C (-13 до 131 °F)</li> <li>■ Атмосферное давление</li> <li>■ Относительная влажность (воздух): 65 % ±15 %</li> <li>■ Продукт с высокой отражательной способностью и ровной поверхностью</li> <li>■ Отсутствие значительных паразитных отражений в пределах сигнального луча</li> </ul>
-----------------------------	-----------------------------------------------------------------------------------------------------------------------------------------------------------------------------------------------------------------------------------------------------------------------------------------------------------------------------------------------------------------------------------

Разрешение измеренного значения	≤ 0,1 мм (0,004 дюйм)
---------------------------------	-----------------------

Максимальная погрешность измерений	Следующие значения действительны для расстояния измерения до 30 м (100 фут)
------------------------------------	-----------------------------------------------------------------------------

Опция заказа 150 "Погрешность, метрологический сертификат: " <sup>1)</sup>	Максимальная погрешность измерений
<ul style="list-style-type: none"> <li>■ NTA: минимальная погрешность, сертификат NMi</li> <li>■ PTA: минимальная погрешность, сертификат РТВ (в подготовке)</li> </ul>	±0,5 мм (±0,02 дюйм)
<ul style="list-style-type: none"> <li>■ NTC: сертификат на использование для коммерческого учета согласно NMi</li> <li>■ PTC: сертификат на использование для коммерческого учета согласно РТВ (в подготовке)</li> </ul>	±1 мм (±0,04 дюйм)
<ul style="list-style-type: none"> <li>■ ICR: стандартное исполнение, без сертификата калибровки</li> <li>■ ICW: стандартное исполнение, сертификат калибровки по 3 точкам</li> <li>■ ICX: стандартное исполнение, сертификат калибровки по 5 точкам</li> </ul>	±1 мм (±0,04 дюйм)

1) Поз. 21...23 кода заказа (пример: NMR8x-xxxxxxxxxxxxxxxxxxxxxICR...)

Гистерезис	0,2 мм (0,008 дюйм)
------------	---------------------

Повторяемость	0,2 мм (0,008 дюйм)
---------------	---------------------

Линейность	В пределах максимальной погрешности измерений
------------	-----------------------------------------------

Долговременный дрейф	В пределах заявленной погрешности измерений
----------------------	---------------------------------------------

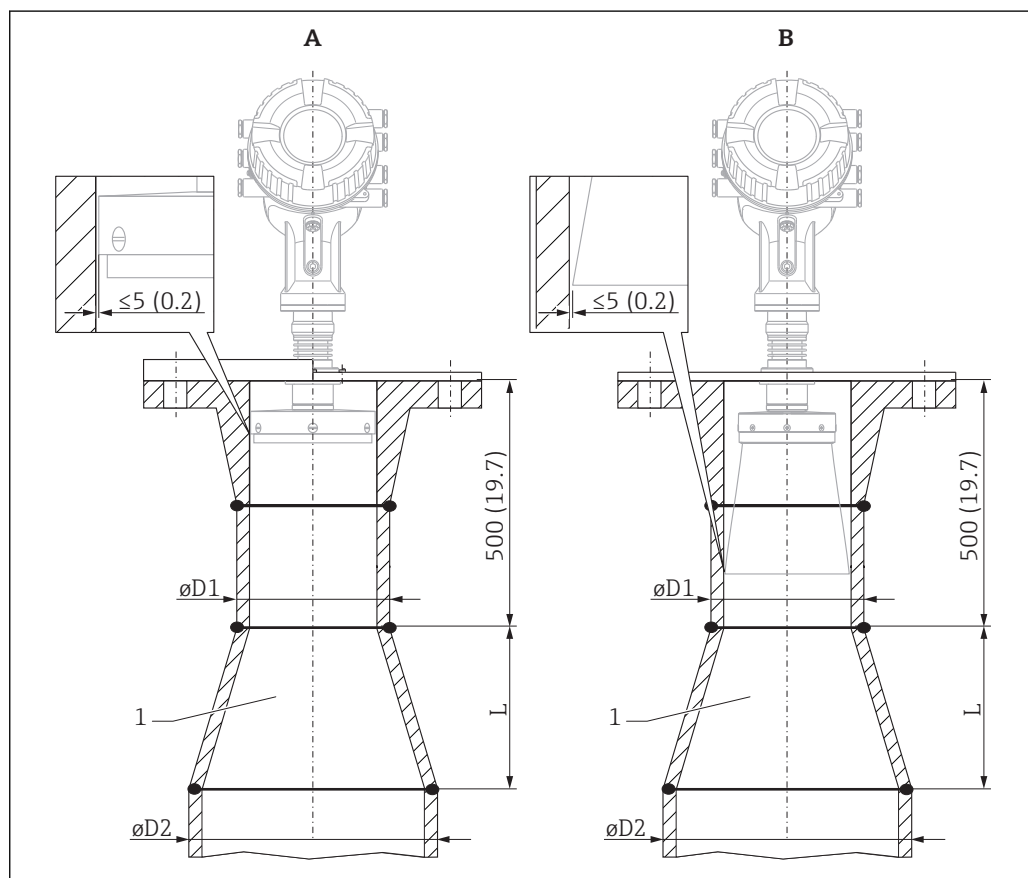
Влияние температуры окружающей среды	В пределах максимальной погрешности согласно OIML R85 (2008)
--------------------------------------	--------------------------------------------------------------

## Монтаж

### Условия монтажа

### Рекомендации в отношении успокоительной трубы

- Металл (без эмалевого покрытия)
- Постоянный диаметр (применение успокоительных труб прямоугольного сечения не допускается)
- Сварной шов должен быть как можно более гладким
- Для наилучшего распространения радиоволн рекомендуется применять отверстия, а не прорези. Если использование прорезей неизбежно, они должны быть минимальной ширины и длины.
- Максимальное расстояние между антенной/рупором и стенкой успокоительной трубы: 5 мм (0,2 дюйм).
- При любых переходах (например, в месте установки шарового крана или соединительного патрубка) не допускается наличие зазора более 1 мм (0,04 дюйм).
- Внутренняя поверхность успокоительной трубы должна быть гладкой. Средняя степень шероховатости  $\leq 6,3$  мкм (0,248 микродюйм)
- Длина и количество отверстий не влияют на процесс измерения. Диаметр отверстия (после удаления заусенцев) может составлять до  $1/7$  диаметра трубы, но не более 25 мм (1 дюйм).
- При соблюдении значений минимальной длины согласно приведенной ниже таблице возможно увеличение диаметра трубы:



10 Монтаж прибора NMR84 в успокоительной трубе увеличенного диаметра

A Антенна  $\leq 150$  мм (6 дюйм) (без удлинителя рупора)

B Антенна  $\geq 200$  мм (8 дюйм) (с удлинителем рупора)

1 Удлинитель от  $\text{ØD1}$  до  $\text{ØD2}$


D1 (= размер антенны)	D2	L
100 мм (4 дюйм)	150 мм (8 дюйм)	300 мм (12 дюйм)
150 мм (6 дюйм)	200 мм (8 дюйм)	300 мм (12 дюйм)

---


<b>D1 (= размер антенны)</b>	<b>D2</b>	<b>L</b>
200 мм (8 дюйм)	250 мм (10 дюйм)	300 мм (12 дюйм)
250 мм (10 дюйм)	300 мм (12 дюйм)	450 мм (18 дюйм)

## Окружающая среда

### Диапазон температур окружающей среды

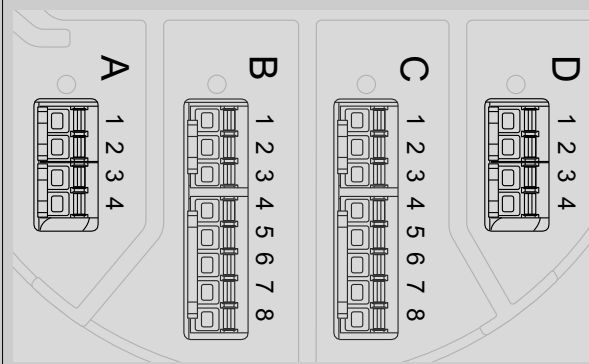
Прибор	-40 до +60 °C (-40 до +140 °F)
Модуль дисплея	-20 до +70 °C (-4 до +158 °F)
	 При температурах, выходящих за пределы этого диапазона, читаемость дисплея может понизиться.

### Пределы температуры окружающей среды

 На нижеприведенных чертежах учтены только функциональные условия. Сертифицированные исполнения приборов могут иметь дополнительные ограничения. См. отдельный документ "Инструкция по применению оборудования во взрывоопасных зонах".

### Конфигурация прибора

Предельно допустимые значения температуры окружающей среды зависят от модулей ввода/вывода, установленных в гнезда в клеммном отсеке. Данные приведены для следующих пяти типовых конфигураций:

Конфигурация ввода/вывода				
	A	B	C	D
1 (наиболее неблагоприятный вариант)	✓	✓	✓	✓
2 (наиболее благоприятный вариант)	-	-	-	-
3	✓	✓	-	-
4	✓	-	-	-
5	✓	✓	-	✓

Если температура в месте подключения к процессу равна ( $T_p$ ), то допуск по температуре окружающей среды ( $T_a$ ) снижается в соответствии со следующим графиком (температурный уход параметров):

Пределы температуры окружающей среды для NMR81

Единица измерения температуры: °C (°F)

Конфигурация ввода/вывода	P1		P2		P3		P4		P5	
	$T_p$	$T_a$	$T_p$	$T_a$	$T_p$	$T_a$	$T_p$	$T_a$	$T_p$	$T_a$
1	-40 (-40)	55 (131)	55 (131)	55 (131)	150 (302)	50 (122)	150 (302)	-40 (-40)	-40 (-40)	-40 (-40)
2	-40 (-40)	60 (140)	60 (140)	60 (140)	150 (302)	57 (135)	150 (302)	-40 (-40)	-40 (-40)	-40 (-40)
3	-40 (-40)	55 (131)	55 (131)	55 (131)	150 (302)	53 (127)	150 (302)	-40 (-40)	-40 (-40)	-40 (-40)
4	-40 (-40)	60 (140)	60 (140)	60 (140)	150 (302)	55 (131)	150 (302)	-40 (-40)	-40 (-40)	-40 (-40)
5	-40 (-40)	55 (131)	55 (131)	55 (131)	150 (302)	52 (125)	150 (302)	-40 (-40)	-40 (-40)	-40 (-40)

**Классификация условий окружающей среды в соответствии с DIN EN 60721-3-4** 4K5, 4K6, 4B1, 4M7, 4Z2, 4Z3, 4Z8

**Температура хранения** -50 до +80 °C (-58 до +176 °F)

**Влажность** ≤ 95 %

**Степень защиты**

- IP68/66 согласно DIN EN 60529
- Тип 6P/4x согласно NEMA 250

**Ударопрочность**

- 30 г (18 мс) согласно DIN EN 60068-2-27 (1993)
- Классификация в соответствии с DIN EN 60721-3-4: 4M7

**Виброустойчивость**

- 20 до 2 000 Гц, 1 (m/s<sup>2</sup>)<sup>2</sup>/Hz согласно DIN EN 60068-2-64 (1994)
- Данный показатель соответствует значению ускорения 4,5 г отвечает требованиям класса 4M7 стандарта DIN EN 60721-3-4 (1995)

**Электромагнитная совместимость (ЭМС)**

- Переходные излучения согласно DIN EN 61326, класс B
- Помехозащищенность согласно DIN EN 61326, Приложение A (промышленное использование) и рекомендации NAMUR NE21

## Процесс

Диапазон рабочих температур	Прибор	Диапазон рабочих температур
	NMR84	-40 до +150 °C (-40 до +302 °F)
Диапазон рабочего давления	Прибор	Диапазон рабочего давления
	NMR84	-1 до +25 бар (-14,5 до +362 фунт/кв. дюйм)
Диэлектрическая проницаемость	Область применения	Диэлектрическая проницаемость
	Успокоительная труба	$\epsilon_r \geq 1,4$




Значения диэлектрической проницаемости (ДП) многих продуктов, часто используемых в различных отраслях промышленности, приведены в следующих источниках:

- Документация по ДП компании Endress+Hauser (CPO1076F)
- Приложение «DC Values» компании Endress+Hauser (доступно для операционных систем Android и iOS)

## Сертификат на использование в режиме коммерческого учета

Опция заказа 150 "Погрешность, метрологический сертификат" <sup>1)</sup>	Точностные характеристики
ICR	Стандартное исполнение ( $\pm 1$ мм), без сертификата калибровки
ICW	Стандартное исполнение ( $\pm 1$ мм), сертификат калибровки по 3 точкам
ICX	Стандартное исполнение ( $\pm 1$ мм), сертификат калибровки по 5 точкам
NTA	Минимальная погрешность ( $\pm 0,5$ мм), сертификат согласно NMi, OIML R85, API 3.1B, ISO4622, сертификат заводской калибровки
NTC	Сертификат на использование для коммерческого учета ( $\pm 1$ мм) согласно NMi, OIML R85, API 3.1B, ISO4622, сертификат заводской калибровки
PTA (в подготовке)	Минимальная погрешность ( $\pm 0,5$ мм), сертификат PTB, сертификат заводской калибровки
PTC (в подготовке)	Сертификат на использование для коммерческого учета ( $\pm 1$ мм) согласно PTB, сертификат заводской калибровки

1) Поз. 21...23 кода заказа (пример: NMR8x-xxxxxxxxxxxxxxxxxxxxxICR...)

 Приборы Micropilot NMR8x, сертифицированные на использование в режиме коммерческого учета, проходят калибровку на сертифицированном производственном стенде. В качестве опорного стандарта на производственном стенде используется лазерный трассировщик с абсолютной погрешностью  $\pm 0,016$  мм и разрешением 0,0001 мм. Калибровка выполняется по 10 точкам измерения, расположенных на равных расстояниях и охватывающих весь диапазон измерений.

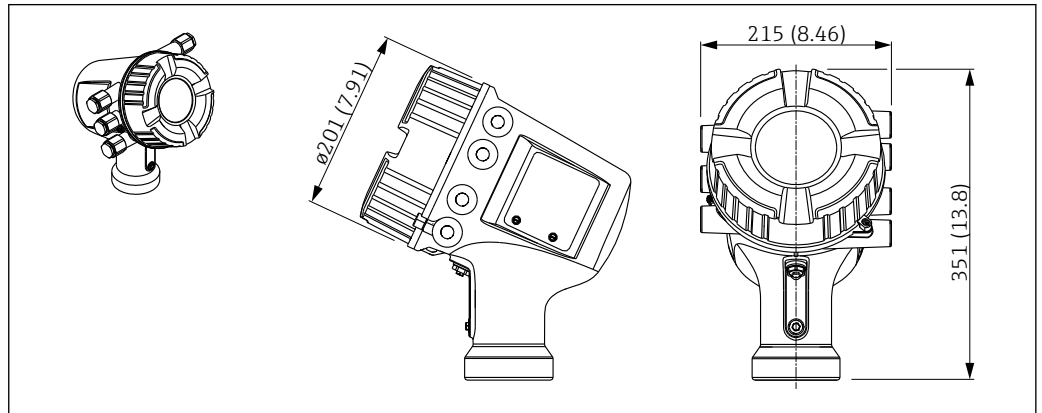
Максимальная допустимая ошибка (Maximum Permissible Error, MPE) составляет  $\pm 0,5$  мм ( $\pm 0,02$  дюйм) в моделях с минимальной погрешностью и  $\pm 1$  мм ( $\pm 0,04$  дюйм) моделях для коммерческого учета. Получаемый сертификат заводской калибровки включается в комплект поставки вместе с соответствующим сертификатом типа.



## Механическая конструкция

### Размеры

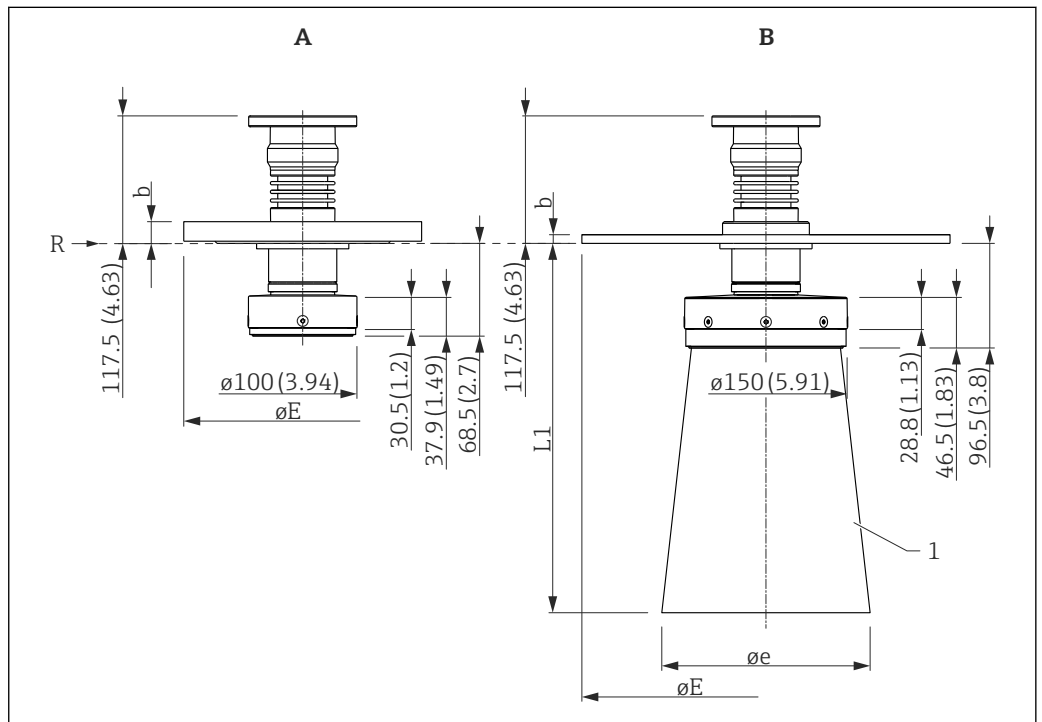
### Корпус



A0023482

11 Размеры корпуса электронного модуля; единица измерения: мм (дюймы); переходники для кабельных вводов на данном чертеже не учитываются.

### Присоединение к процессу и датчик



A0023485

12 Размеры планарной антенны (NMR84); единица измерения: мм (дюймы)

A Планарная антенна 100 мм/4 дюйма

B Планарная антенна 150 мм/6 дюймов ... 300 мм/12 дюймов

1 Удлинитель антенны для антенн  $\geq 200$  мм (8 дюйм)

R Контрольная точка измерения

## Удлинитель антенны

Размер	Опция заказа 100 "Антенна" <sup>1)</sup>				
	BD: планарная, 100 мм/4 дюйма	BF: планарная, 150 мм/6 дюймов	BG: планарная, 200 мм/8 дюймов	BH: планарная, 250 мм/10 дюймов	BJ: планарная, 300 мм/12 дюймов
e	–	–	192 мм (7,56 дюйм)	242 мм (9,53 дюйм)	292 мм (11,5 дюйм)
L1	–	–	341 мм (13,4 дюйм)	494 мм (19,4 дюйм)	521 мм (20,5 дюйм)

1) Позиции 14 и 15 кода заказа

## Фланцы по ASME B16.5

Номинально е давление <sup>1)</sup>	Размер	Номинальный диаметр <sup>1)</sup>			
		4"	6"	8"	10"
150 фунтов	b	23,9 мм (0,94 дюйм)	25,4 мм (1 дюйм)	28,4 мм (1,12 дюйм)	30,2 мм (1,19 дюйм)
	ФЕ	Ф228,6 мм (9 дюйм)	Ф279,4 мм (11 дюйм)	Ф342,9 мм (13,5 дюйм)	Ф406,4 мм (16 дюйм)
300 фунтов	b	31,8 мм (1,25 дюйм)	36,6 мм (1,44 дюйм)	41,1 мм (1,62 дюйм)	–
	ФЕ	Ф254 мм (10 дюйм)	Ф317,5 мм (12,5 дюйм)	Ф381 мм (15 дюйм)	–

1) Опция заказа 140 (позиции 18...20 кода заказа)

## Фланцы по EN1092-1 (подходят для DIN2527)

Номинально е давление <sup>1)</sup>	Размер	Номинальный диаметр <sup>1)</sup>			
		DN100	DN150	DN200	DN250
<ul style="list-style-type: none"> <li>■ PN10</li> <li>■ PN16</li> </ul>	b	20 мм (0,79 дюйм)	22 мм (0,87 дюйм)	24 мм (0,94 дюйм)	26 мм (1,02 дюйм)
	ФЕ	Ф220 мм (8,66 дюйм)	Ф285 мм (11,2 дюйм)	Ф340 мм (13,4 дюйм)	Ф405 мм (15,9 дюйм)
<ul style="list-style-type: none"> <li>■ PN25</li> <li>■ PN40</li> </ul>	b	24 мм (0,94 дюйм)	28 мм (1,1 дюйм)	30 мм (1,18 дюйм)	–
	ФЕ	Ф235 мм (9,25 дюйм)	Ф300 мм (11,8 дюйм)	Ф360 мм (14,2 дюйм)	–

1) Опция заказа 140 (позиции 18...20 кода заказа)

## Фланцы по JIS B2220

Номинально е давление <sup>1)</sup>	Размер	Номинальный диаметр <sup>1)</sup>	
		100A	150A
10 K	b	18 мм (0,71 дюйм)	22 мм (0,87 дюйм)
	ФЕ	Ф210 мм (8,27 дюйм)	Ф280 мм (11 дюйм)
20 K	b	24 мм (0,94 дюйм)	28 мм (1,1 дюйм)
	ФЕ	225 мм (8,8 дюйм)	Ф305 мм (12 дюйм)

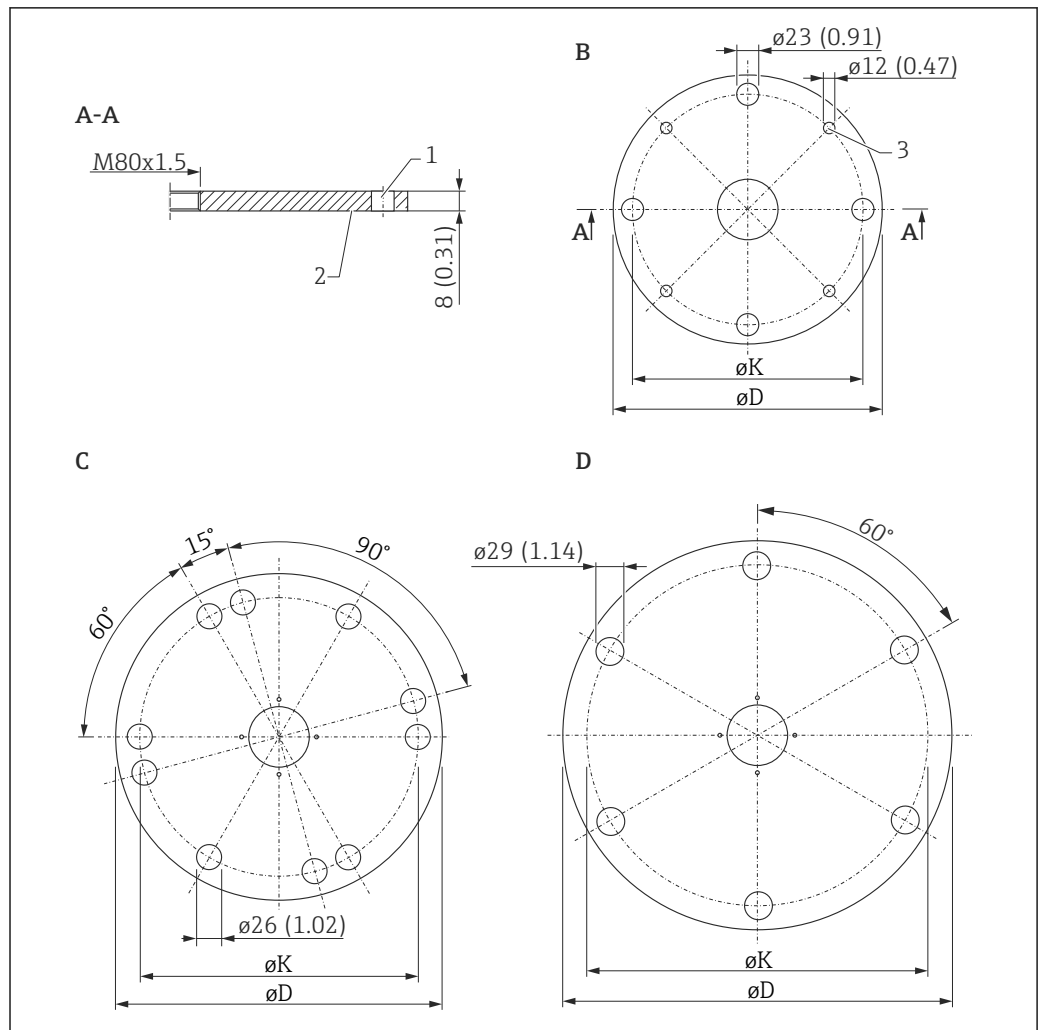
1) Опция заказа 140 (позиции 18...20 кода заказа)

## Фланцы по JPI 7S-15

Номинальное давление <sup>1)</sup>	Размер	Номинальный диаметр <sup>1)</sup>	
		100A	150A
150 фунтов	b	23,9 мм (0,94 дюйм)	25,4 мм (1 дюйм)
	ФЕ	φ228,6 мм (9 дюйм)	φ279,4 мм (11 дюйм)
300 фунтов	b	31,8 мм (1,25 дюйм)	–
	ФЕ	φ254 мм (10 дюйм)	–

1) Опция заказа 140 (позиции 18...20 кода заказа)

Фланцы UNI



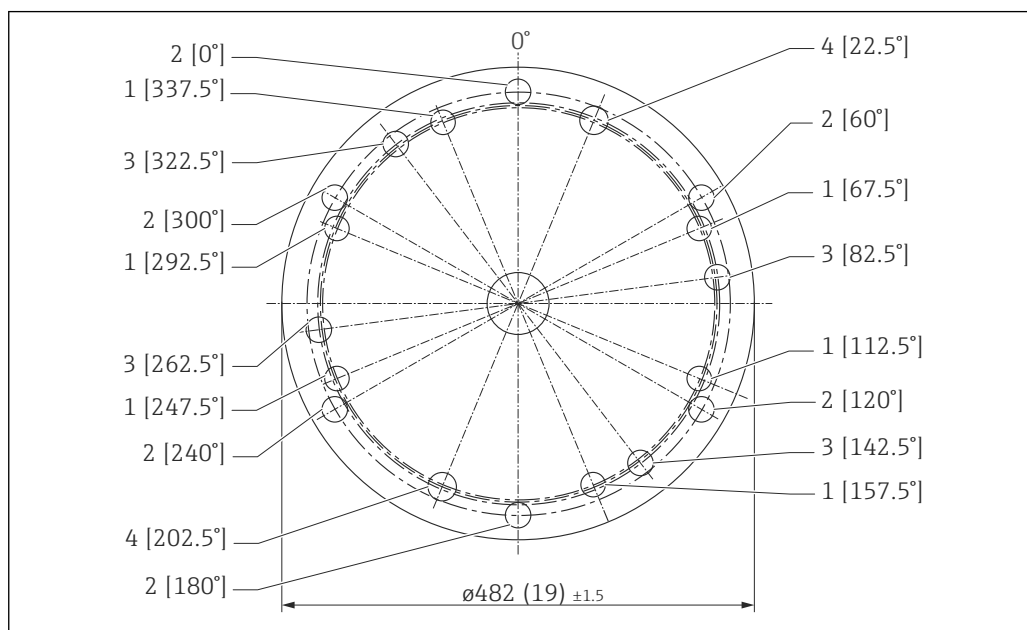
A0027691

13 Фланцы UNI

- B Фланец UNI DN150/6"/150
- C Фланец UNI DN200/8"/200
- D Фланец UNI DN250/10"/250

Позиция	Опция номера заказа 140 ("Присоединение к процессу") <sup>1)</sup>	Подходит для	ØD	ØK	Материал
B	RKJ	<ul style="list-style-type: none"> <li>■ DN150, PN10/16 (EN1092-1)</li> <li>■ NPS 6" класс 150 (ASME B16.5)</li> <li>■ 10K 150A (JIS B2220)</li> </ul>	280 мм (11,0 дюйм)	240 мм (9,45 дюйм)	1.4301
C	RLJ	<ul style="list-style-type: none"> <li>■ DN200, PN10/16 (EN1092-1)</li> <li>■ NPS 8" класс 150 (ASME B16.5)</li> <li>■ 10K 200A (JIS B2220)</li> </ul>	340 мм (13,4 дюйм)	294,5 мм (11,6 дюйм)	
D	RMJ	<ul style="list-style-type: none"> <li>■ DN250, PN10/16 (EN1092-1)</li> <li>■ NPS 10" класс 150 (ASME B16.5)</li> <li>■ 10K 250A (JIS B2220)</li> </ul>	405 мм (15,9 дюйм)	358 мм (14,1 дюйм)	

1) Позиции 18...20 кода заказа)



14 Фланец UNI DN300/12"/300

- 1 Отверстия для 10K 300A (JIS B2220)
- 2 Отверстия для NPS 12" Cl.150 (ASME B16.5)
- 3 Отверстия для DN300 PN10/16 (EN1092-1)
- 4 Отверстия для DN300 PN10/16 (EN1092-1) и 10K 300A (JIS B2220)

Опция номера заказа 140 ("Присоединение к процессу") <sup>1)</sup>	Подходит для	Материал
RNJ	<ul style="list-style-type: none"> <li>■ DN300, PN10/16 (EN1092-1)</li> <li>■ NPS 12" класс 150 (ASME B16.5)</li> <li>■ 10K 300A (JIS B2220)</li> </ul>	1.4301

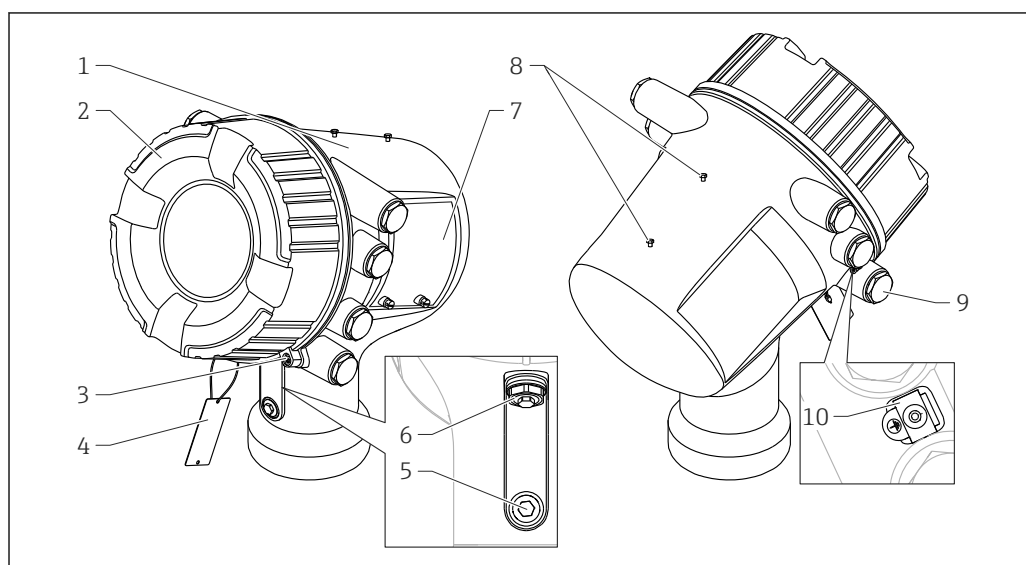
1) Позиции 18...20 кода заказа)

**Вес**

- Корпус с электронным модулем: прибл. 12 кг (26 фунт)
- Датчик и присоединение к процессу: 8,5 до 43 кг (19 до 95 фунт); в зависимости от исполнения прибора

## Материалы

## Материалы корпуса



A0027788

Поз.	Компонент	Материалы в исполнении из алюминия <sup>1)</sup>	Материалы в исполнении из нержавеющей стали <sup>2)</sup>
1	Корпус	AC 43000 T6	316L (1.4404)
2	Крышка	<ul style="list-style-type: none"> <li>■ Крышка: AC 43000 T6</li> <li>■ Смотровое окно: стекло</li> <li>■ Уплотнение: FVMQ</li> <li>■ Покрытие резьбы: покрытие на основе графитовой смазки</li> </ul>	<ul style="list-style-type: none"> <li>■ Крышка: 316L (1.4404)</li> <li>■ Смотровое окно: стекло</li> <li>■ Уплотнение: FVMQ</li> <li>■ Покрытие резьбы: покрытие на основе графитовой смазки</li> </ul>
3	Замок крышки	<ul style="list-style-type: none"> <li>■ Винт с головкой под шплинт: 316L (1.4404)</li> <li>■ Зажим: 316L (1.4435)</li> </ul>	<ul style="list-style-type: none"> <li>■ Винт с головкой под шплинт: 316L (1.4404)</li> <li>■ Зажим: 316L (1.4435)</li> </ul>
4	Табличка для описания точки измерения	316L (1.4404)	316L (1.4404)
5	Механизм для стравливания давления для камеры Ex i/IS	316L (1.4404)	316L (1.4404)
6	Механизм для стравливания давления для камеры Ex d/XP	<ul style="list-style-type: none"> <li>■ Стоппер: 316L (1.4404)</li> <li>■ Уплотнительное кольцо: EPDM</li> </ul>	<ul style="list-style-type: none"> <li>■ Стоппер: 316L (1.4404)</li> <li>■ Уплотнительное кольцо: EPDM</li> </ul>
7	Заводская табличка	<ul style="list-style-type: none"> <li>■ Наклейка: пластик</li> <li>■ Герметизирующий винт: A4</li> <li>■ Уплотнительное кольцо: FKM</li> </ul>	<ul style="list-style-type: none"> <li>■ Заводская табличка: 316L (1.4404)</li> <li>■ Штифты с пазами: 316Ti (1.4571)</li> <li>■ Герметизирующий винт: A4</li> <li>■ Уплотнительное кольцо: FKM</li> </ul>
8	Резьбовые заглушки для защитного козырька от атмосферных явлений	<ul style="list-style-type: none"> <li>■ Винт: A4-70</li> <li>■ Уплотнительное кольцо: EPDM</li> </ul>	<ul style="list-style-type: none"> <li>■ Винт: A4-70</li> <li>■ Уплотнительное кольцо: EPDM</li> </ul>

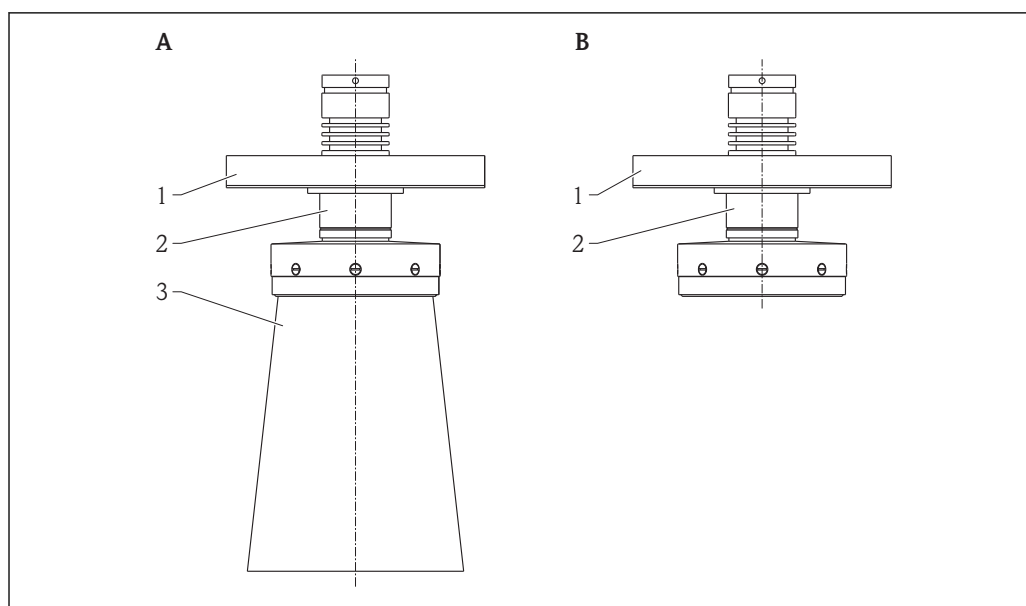
Поз.	Компонент	Материалы в исполнении из алюминия <sup>1)</sup>	Материалы в исполнении из нержавеющей стали <sup>2)</sup>
9	Заглушка, кабельный ввод или переходник <sup>3)</sup>	<ul style="list-style-type: none"> <li>■ Заглушка <ul style="list-style-type: none"> <li>- 1.4435</li> <li>- LD-PE</li> </ul> </li> <li>■ Переходник: <ul style="list-style-type: none"> <li>- Ms/Ni (TIIS)</li> <li>- 1.4404 (другие исполнения)</li> </ul> </li> <li>■ Уплотнение: <ul style="list-style-type: none"> <li>- EPDM</li> <li>- NBR</li> <li>- Лента PTFE</li> </ul> </li> </ul>	<ul style="list-style-type: none"> <li>■ Заглушка <ul style="list-style-type: none"> <li>- 1.4435</li> <li>- LD-PE</li> </ul> </li> <li>■ Переходник: <ul style="list-style-type: none"> <li>- Ms/Ni (TIIS)</li> <li>- 1.4404 (другие исполнения)</li> </ul> </li> <li>■ Уплотнение: <ul style="list-style-type: none"> <li>- EPDM</li> <li>- NBR</li> <li>- Лента PTFE</li> </ul> </li> </ul>
10	Клемма заземления	<ul style="list-style-type: none"> <li>■ Винт: А4-70</li> <li>■ Пружинная шайба: А4</li> <li>■ Зажим и держатель: 316L (1.4404)</li> </ul>	<ul style="list-style-type: none"> <li>■ Винт: А4-70</li> <li>■ Пружинная шайба: А4</li> <li>■ Зажим и держатель: 316L (1.4404)</li> </ul>

1) Опция заказа 070 "Корпус", опция "АА"; поз. 11/12 кода заказа: NXXXX-xxxxxxxxxАА...

2) Опция заказа 070 "Корпус", опция "ВА"; поз. 11/12 кода заказа: NXXXX-xxxxxxxxxВА...

3) В зависимости от исполнения прибора

## Материалы антенны и присоединения к процессу



A0018957

- A Исполнение с удлинителем антенны ( $\geq DN200/8''$ )  
 B Исполнение без удлинителя антенны ( $DN100/4''$ ,  $DN150/6''$ )

Поз.	Компонент	Материал
1	Фланец	ASME/EN/JIS/JPI: 316L (1.4404/1.4435)
	Переходник корпуса	316L (1.4404)
2	Адаптер датчика	316L (1.4404)
	Крепежное кольцо антенны	316L (1.4404)
	Винт	A2
	Планарная антенна	PTFE
	Уплотнительное кольцо	FKM/HNBR/FFKM
3	Удлинитель антенны	316L (1.4404)



## Управление


### Принцип управления

Принцип управления структурой меню, ориентированного на оператора для выполнения пользовательских задач

- Ввод в эксплуатацию
- Управление
- Диагностика
- Уровень эксперта

#### Языки управления

- Английский
- Немецкий
- Японский

 Установленный при поставке язык из этого набора определяется позицией 500 комплектации изделия.

#### Быстрый и безопасный ввод в эксплуатацию

- Интуитивное меню для настройки прибора в соответствии с областью применения (с помощью мастера быстрой настройки)
- Управление посредством меню с краткими пояснениями относительно назначения отдельных параметров

#### Надежная работа

Стандартное управление непосредственно на приборе и с помощью управляющего ПО

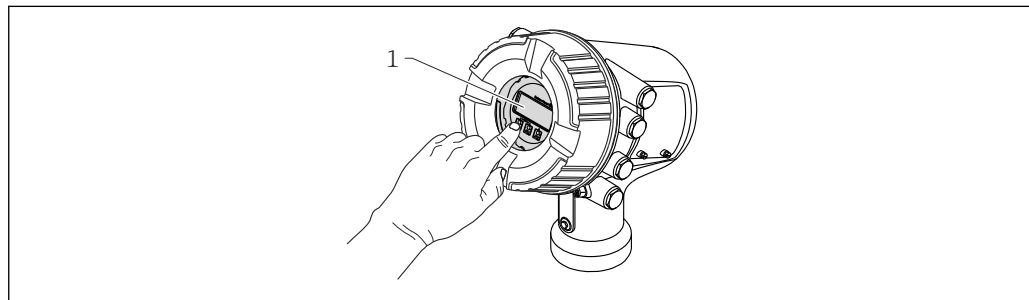
#### Эффективная диагностика для повышения надежности измерения

- Встроенные текстовые сообщения с рекомендациями по устранению проблем
- Разнообразные возможности моделирования

### Возможности эксплуатации

- Локальный дисплей; управление посредством локального дисплея без необходимости открытия прибора.
- Система для снятия показаний в резервуарах
- Инструментальное средство для управления парком приборов (например, FieldCare); подключение посредством
  - HART
  - Служебный порт (CDI)

### Локальное управление




 15 Локальное управление прибором Micropilot NMR81/NMR84

1 Дисплей и модуль управления

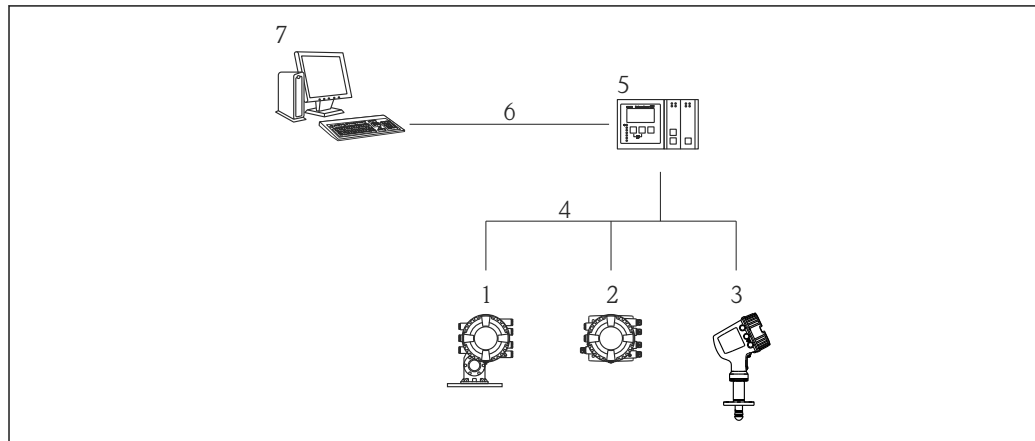
#### Элементы индикации

- 4-строчный дисплей
- Белая фоновая подсветка, в случае неисправности прибора включается красная подсветка
- Возможности индивидуальной настройки формата индикации измеряемых переменных и переменных состояний
- Допустимая температура окружающей среды для дисплея:  $-20$  до  $+70$  °C ( $-4$  до  $+158$  °F)  
При температурах, выходящих за пределы этого диапазона, читаемость дисплея может понизиться.

#### Элементы управления

- Внешнее управление с помощью сенсорного экрана; 3 оптические клавиши: 
- Элементы управления с возможностью использования во взрывоопасных зонах различных типов

## Дистанционное управление

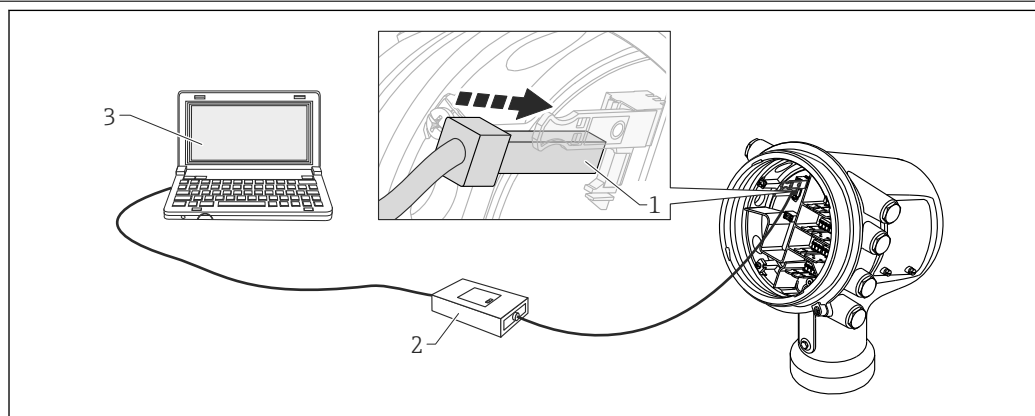


A0025621

16 Дистанционное управление измерительными приборами в резервуарах

- 1 Proservo NMS8x
- 2 Tankside Monitor NRF81
- 3 MicropilotNMR8x
- 4 Полевой протокол (например, Modbus, V1)
- 5 Сканер резервуаров Tankvision NXA820
- 6 Ethernet
- 7 Компьютер с управляющей программой (например, FieldCare)

## Управление посредством сервисного интерфейса







A0023737

17 Управление посредством сервисного интерфейса

- 1 Сервисный интерфейс (CDI = Endress+Hauser Common Data Interface)
- 2 Comtibox FXA291
- 3 Компьютер с программным обеспечением «FieldCare» и «CDI Communication FXA291» COM DTM

## Сертификаты и нормативы

<b>Маркировка ЕС</b>	Измерительная система соответствует юридическим требованиям применимых директив ЕС. Эти директивы и действующие стандарты перечислены в заявлении о соответствии ЕС. Endress+Hauser подтверждает успешное испытание прибора нанесением маркировки CE.
<b>Маркировка RCM-Tick</b>	Предлагаемый продукт или измерительная система соответствует требованиям Управления по связи и средствам массовой информации Австралии (АСМА) к целостности сетей, оперативной совместимости, точностным характеристикам, а также требованиям норм охраны труда. В данном случае обеспечивается соответствие требованиям в отношении электромагнитной совместимости. На паспортные таблички соответствующих приборов наносится маркировка RCM-Tick.
	
<b>Сертификаты на взрывозащитное исполнение</b>	Приборы сертифицированы для использования во взрывоопасных зонах; соответствующие правила техники безопасности приведены в отдельном документе "Правила техники безопасности" (XA). Ссылка на этот документ указана на заводской табличке.
	 Для получения отдельной документации "Правила техники безопасности" (XA), в которой содержатся все соответствующие данные по взрывозащите, обратитесь в региональное торговое представительство Endress+Hauser. Соответствие документов XA исполнением приборов: →  46
<b>Одинарное уплотнение согласно ANSI/ISA 12.27.01</b>	Приборы разработаны в соответствии с требованиями ANSI/ISA 12.27.01 для приборов с одним уплотнением, что позволяет отказаться от использования внешних дополнительных уплотнений процесса в трубопроводах в соответствии с требованиями, изложенными в разделах ANSI/NFPA 70 (NEC) и CSA 22.1 (CEC), относящихся к уплотнениям, и сэкономить сумму, необходимую для их установки. Эти приборы соответствуют принципам монтажа, характерным для Северной Америки, и отличаются обеспечением чрезвычайно безопасного и экономичного монтажа в областях применения с высоким давлением и опасными жидкостями. Дополнительная информация приведена в инструкциях по применению оборудования во взрывоопасных зонах (XA) соответствующих приборов.
<b>Функциональная безопасность (SIL)</b>	Использование для мониторинга уровня (MIN, MAX, диапазон) в конфигурациях до SIL 2 согласно IEC 61508:2010. Дополнительную информацию см. в руководстве по функциональной безопасности: SD01891G (NMR81, NMR84)
<b>WHG</b>	в подготовке
<b>Метрологический сертификат</b>	<ul style="list-style-type: none"> <li>■ OIML R85 (2008)</li> <li>■ NMI</li> <li>■ PTB (в подготовке)</li> <li>■ PAC</li> <li>■ LNE (в подготовке)</li> <li>■ WELMEC</li> <li>■ ГОСТ (в подготовке)</li> </ul>  Прибор снабжен блокирующим переключателем с возможностью герметизации согласно метрологическим требованиям. Этот переключатель блокирует все параметры ПО, относящиеся к измерениям. Состояние переключения выводится на дисплей посредством протокола связи.
<b>Радиочастотный стандарт EN302372-1/2</b>	Приборы соответствуют стандарту TLPR (Tanks Level Probing Radar) EN302372-1/2 и могут применяться в закрытых резервуарах или контейнерах. При монтаже следует руководствоваться описанием точек от "а" до "f" в Приложении В к документу EN302372-1.

**Федеральная комиссия связи США/Министерство промышленности Канады**

Данное устройство соответствует требованиям, изложенным в части 15 Правил Федеральной комиссии связи. Устройство должно работать с соблюдением следующих двух условий: (1) устройство не должно создавать вредных помех и (2) устройство должно принимать все поступающие сигналы, включая те, которые могут стать причиной ненадлежащего рабочего состояния.

Данный прибор соответствует стандартам Министерства промышленности Канады для радиопередающих устройств, не подлежащих лицензированию. Устройство должно работать с соблюдением следующих двух условий: (1) устройство не должно создавать вредных помех и (2) устройство должно принимать все поступающие сигналы, включая те, которые могут стать причиной ненадлежащего рабочего состояния.

*Le présent appareil est conforme aux CNR d'Industrie Canada applicables aux appareils radio exempts de licence. L'exploitation est autorisée aux deux conditions suivantes: (1) l'appareil ne doit pas produire de brouillage, et (2) l'utilisateur de l'appareil doit accepter tout brouillage radioélectrique subi, même si le brouillage est susceptible d'en compromettre le fonctionnement.*

[Любые] изменения или модификации, явно не утвержденные стороной, ответственной за соответствие требованиям, могут повлечь за собой лишение пользователя прав на эксплуатацию данного прибора.

**Защита от неионизирующего излучения**

Согласно рекомендации 2004/40/EG-ICNIRP, руководства EN50371

**Сертификат CRN**

На некоторые варианты исполнения прибора получен сертификат CRN. Прибор получает сертификат CRN при соответствии двум следующим условиям:

- Выбран сертификат CRN (Комплектация изделия, позиция 590 "Дополнительные сертификаты", опция LD "CRN")
- Прибор имеет присоединение к процессу, сертифицированное CRN в соответствии со следующей таблицей:

Поз. 140: присоединение к процессу	Значение
AGJ	NPS 4" класс 150 RF, фланец ASME B16.5 из 316/316L
АНJ	NPS 6" класс 150 RF, фланец ASME B16.5 из 316/316L
AJJ	NPS 8" класс 150 RF, фланец ASME B16.5 из 316/316L
AKJ	NPS 10" класс 150 RF, фланец ASME B16.5 из 316/316L
ATJ	NPS 4" класс 300 RF, фланец ASME B16.5 из 316/316L
AUJ	NPS 6" класс 300 RF, фланец ASME B16.5 из 316/316L



- Подключения к процессу без сертификата CRN в этой таблице не указаны.
- Приборы с сертификатом CRN отмечены регистрационным номером OF18153.5C на заводской табличке.

**Оборудование, работающее под давлением, допустимое давление ≤ 200 бар (2 900 фунт/кв. дюйм)**

Приборы для измерения давления с фланцем и резьбовой бобышкой, корпус которых не находится под давлением, не подпадают под действие Директивы по оборудованию, работающему под давлением, независимо от максимального допустимого давления.

**Причины:**

Согласно статье 2, п. 5 Директивы ЕС 2014/68/EU, устройства для работы под давлением определяются как "устройства с рабочей функцией, имеющие корпуса, находящиеся под давлением".

Если прибор для измерения давления не имеет корпуса, находящегося под давлением (камеры высокого давления, которую можно определить как таковую), то, с точки зрения данной Директивы, он не является устройством для работы под давлением.

## Проверка, сертификат

Опция заказа 580 "Проверка, сертификат"	Наименование
JA	3.1 Сертификат на материалы, смачиваемые металлические части, сертификат проверки EN10204-3.1
JB	Соответствие NACE MR0175, смачиваемые металлические части
JE	Соответствие NACE MR0103, смачиваемые металлические части
KD	Гелиевый тест на утечки, внутренняя процедура, сертификат проверки
KE	Испытание под давлением, внутренняя процедура, сертификат проверки
KG	Испытание PMI (XRF), внутренняя процедура, смачиваемые части, сертификат проверки
KP	Испытание на проникновение жидкости AD2000-HP5-3(PT), смачиваемые/находящиеся под давлением металлические части, сертификат проверки
KQ	Испытание на проникновение жидкости ISO23277-1(PT), смачиваемые/находящиеся под давлением металлические части, сертификат проверки
KR	Испытание на проникновение жидкости ASME VIII-1 (PT), смачиваемые/находящиеся под давлением металлические части, сертификат проверки
KS	Документация по сварке, смачиваемые/находящиеся под давлением швы

## Другие стандарты и директивы

## Промышленные стандарты

- Директива 2002/95/ЕС: "Директива об ограничении использования опасных веществ" (RoHS)
- Директива 2004/22/ЕС: "Директива об измерительных приборах" (MID)
- IEC61508: "Функциональная безопасность систем электрических, электронных, программируемых электронных, связанных с безопасностью" (SIL)
- NACE MR 0175, NACE MR 0103: "Металлические материалы, устойчивые к растрескиванию под действием напряжений в сульфидсодержащей среде для оборудования нефтедобычи"
- Практические рекомендации API 2350: "Защита от перелива в резервуарах хранения на нефтеперерабатывающих предприятиях"
- API MPMS: "Руководство по стандартам измерений в нефтяной промышленности"
- EN 1127: "Взрывоопасные среды – предотвращение и защита от взрывов"
- IEC 60079: "Защита оборудования"
- EN 1092: "Фланцы и их стыки"
- EN 13463: "Неэлектрическое оборудование, предназначенное для использования в потенциально взрывоопасных средах"
- TIA-485-A: "Электрические характеристики генераторов и приемников для использования в сбалансированных цифровых многоточечных системах"
- IEC61511: "Функциональная безопасность – приборные системы безопасности для промышленных процессов"
- IEEE 754: "Стандарт арифметических операций над двоичными числами с плавающей запятой для микропроцессорных систем"
- ISO4266: "Нефтепродукты и жидкие нефтепродукты – измерение уровня и температуры в резервуарах хранения посредством автоматических методов"
- ISO6578: "Охлажденные углеводородные жидкости – Статическое измерение – Процедура расчета"
- ISO 11223: "Нефтепродукты и жидкие нефтепродукты – Определение объема, плотности и массы содержимого вертикальных цилиндрических резервуаров гибридными системами измерения показателей в резервуарах"
- ISO15169: "Нефтепродукты и жидкие нефтепродукты – Непосредственное статическое измерение – Гидростатическое измерение уровня содержимого в вертикальных резервуарах хранения"
- JIS K2250: "Таблицы по измерению нефтепродуктов"
- JIS B 8273: "Фланцы с креплением на болтах для резервуаров под давлением"
- G.I.I.G.N.L.: "Руководство по коммерческому учету СПП"
- NAMUR NEO43: "Стандартизация уровня сигнала для вывода информации о сбое в цифровых преобразователях"
- NAMUR NE107: "Самодиагностика и диагностика полевых приборов"
- PTBA-A-4.2: "Приборы для измерения объемов жидкостей в стационарных условиях – Контейнеры для хранения и их измерительные устройства"

**Метрологические стандарты**

- OIML R85 (2008) "Требования при температуре окружающей среды ниже  $-25\text{ }^{\circ}\text{C}$  ( $-13\text{ }^{\circ}\text{F}$ ) и температуре окружающей среды выше  $+55\text{ }^{\circ}\text{C}$  ( $+131\text{ }^{\circ}\text{F}$ )
- "Mess- und Eichverordnung" (Предписания по калибровке в Федеративной Республике Германия)
- Директива 2004/22/ЕС Европейского парламента и Совета ЕС от 31 марта 2004 г. по измерительным приборам

## Размещение заказа

### Размещение заказа

Подробная информация для заказа доступна из следующих источников:

- Модуль конфигурации изделия на веб-сайте Endress+Hauser: [www.endress.com](http://www.endress.com) -> Выберите раздел "Corporate" -> Выберите страну -> Выберите раздел "Products" -> Выберите изделие с помощью фильтров и поля поиска -> Откройте страницу изделия -> После нажатия кнопки "Configure", находящейся справа от изображения изделия, откроется модуль конфигурации изделия.
- В региональном торговом представительстве Endress+Hauser: [www.addresses.endress.com](http://www.addresses.endress.com)



#### Конфигуратор – инструмент для индивидуальной конфигурации продукта

- Самые последние опции продукта
- В зависимости от прибора: прямой ввод специфической для измерительной точки информации, например, рабочего диапазона или языка настройки
- Автоматическая проверка совместимости опций
- Автоматическое формирование кода заказа и его расшифровка в формате PDF или Excel

### Сертификат калибровки

Сертификат калибровки включается в комплект поставки при условии, что в опции заказа 150 ("Погрешность, метрологический сертификат") выбрана одна или несколько из следующих опций.

Позиция в опции заказа 150 "Погрешность, метрологический сертификат" <sup>1)</sup>	Значение	Число точек калибровки
ICW	Стандартное исполнение, сертификат калибровки по 3 точкам	3
ICX	Стандартное исполнение, сертификат калибровки по 5 точкам	5
NTA	Минимальная погрешность, сертификат NMi согласно OIML R85, API 3.1B, ISO 4622, сертификат заводской калибровки	10
NTC	Сертификат на использование для коммерческого учета согласно NMi OIML R85, API 3.1B, ISO 4622, сертификат заводской калибровки	10
PTA (в подготовке)	Минимальная погрешность, сертификат PTB, сертификат заводской калибровки	10
PTC (в подготовке)	Сертификат на использование для коммерческого учета согласно PTB, сертификат заводской калибровки	10

1) Поз. 21...23 кода заказа



- Точки калибровки разнесены на равные расстояния и покрывают весь диапазон калибровки 30 м (98 фут).
- Точки калибровки проверяются в нормальных условиях.

### Маркировка





Опция позиции заказа 895 "Маркировка"	Значение
Z1	Название (TAG)
Z2	Адрес системной шины

При необходимости можно заказать прибор с заданной маркировкой и/или адресом системной шины согласно приведенной выше таблице. При выборе соответствующей опции необходимо указать название или адрес системной шины в дополнительной спецификации.

## Пакеты приложений

### Усовершенствованные способы измерения в резервуарах

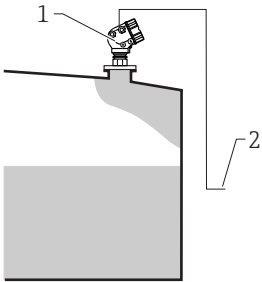
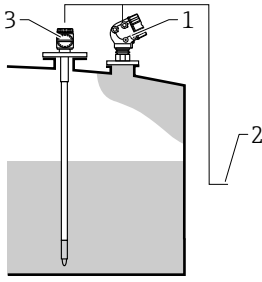
ПО прибора реализует следующие способы измерения в резервуарах:

- Непосредственное измерение уровня →  40
- Гибридная система измерения показателей в резервуарах (HTMS) →  41
- Гидростатическая корректировка обшивки резервуара (HyTD) →  42
- Термальная корректировка обшивки резервуара (CTSh) →  42

### Непосредственное измерение уровня

Если усовершенствованный способ измерения резервуара не выбран, уровень и температура измеряются непосредственно.

#### Режимы непосредственного измерения уровня


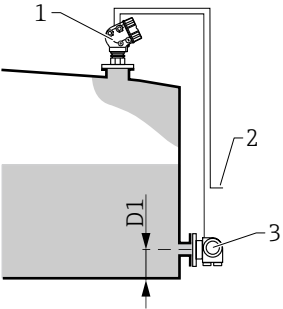

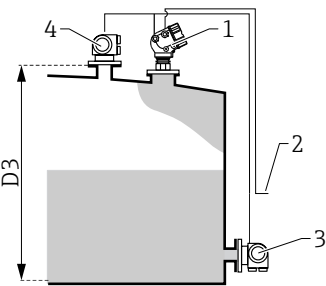
Режим измерения	Примеры монтажа	Измеряемые величины	Расчетные величины
Только уровень	 <p style="text-align: right;">A0027111</p> <p>1 Micropilot 2 В систему управления запасами</p>	Уровень	Нет
Уровень + температура	 <p style="text-align: right;">A0027112</p> <p>1 Micropilot 2 В систему управления запасами 3 Преобразователь температуры (точечной или средней)</p>	<ul style="list-style-type: none"> <li>■ Уровень</li> <li>■ Температура (точечная или средняя)</li> </ul>	Нет



**Гибридная система измерения показателей в резервуарах (HTMS)**

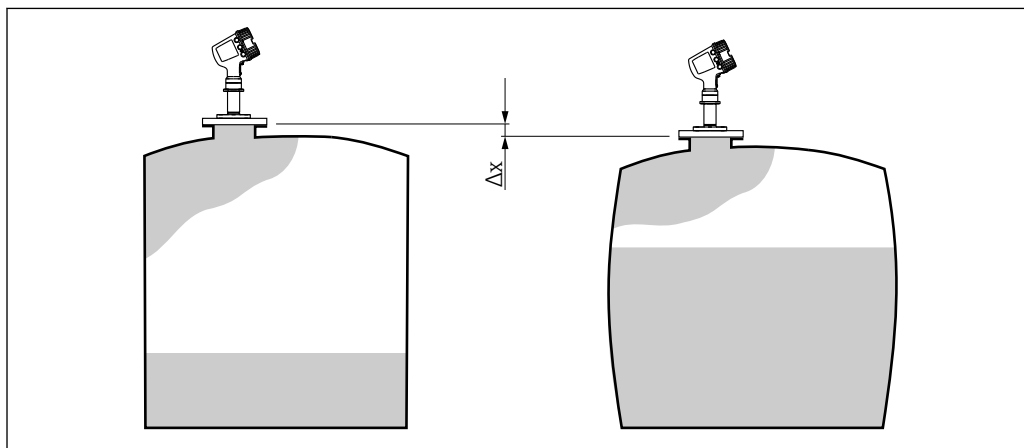
В HTMS используется измерение уровня и давления для расчета содержимого резервуара и (в качестве опции) плотности продукта.

*Режимы измерения с помощью HTMS*

Режим измерения	Примеры монтажа	Измеряемые величины	Расчетные величины
<p>HTMS + P1</p> <p> Этот режим следует использовать в резервуарах под атмосферным (не повышенным) давлением</p>	 <p style="text-align: right;">A0027113</p> <p>1 Micropilot 2 В систему управления запасами 3 Преобразователь давления (в нижней части)</p>	<ul style="list-style-type: none"> <li>■ Уровень</li> <li>■ Давление в нижней части (в позиции D1)</li> </ul>	<p>Плотность продукта</p>
<p>HTMS + P1 + P3</p> <p> Этот режим следует использовать в резервуарах под давлением, отличным от атмосферного (повышенным)</p>	 <p style="text-align: right;">A0027114</p> <p>1 Micropilot 2 В систему управления запасами 3 Преобразователь давления (в нижней части) 4 Преобразователь давления (в верхней части)</p>	<ul style="list-style-type: none"> <li>■ Уровень</li> <li>■ Давление в нижней части (в позиции D1)</li> <li>■ Давление в верхней части (в позиции D3)</li> </ul>	<p>Плотность среды</p>

### Гидростатическая корректировка обшивки резервуара (HyTD)

Функция гидростатической корректировки обшивки резервуара используется для компенсации вертикального перемещения базовой высоты до измерительного прибора вследствие деформации обшивки резервуара, вызванного гидростатическим давлением, которое оказывает хранящаяся в резервуаре жидкость. Компенсация основана на линейном приближении, полученном с помощью погружений вручную на различные уровни, распределенные по всему диапазону резервуара.



A0023774

**18** *Перемещение  $\Delta x$  базовой высоты до измерительного прибора из-за деформации обшивки резервуара, вызванной гидростатическим давлением*

### Термальная корректировка обшивки резервуара (TSh)

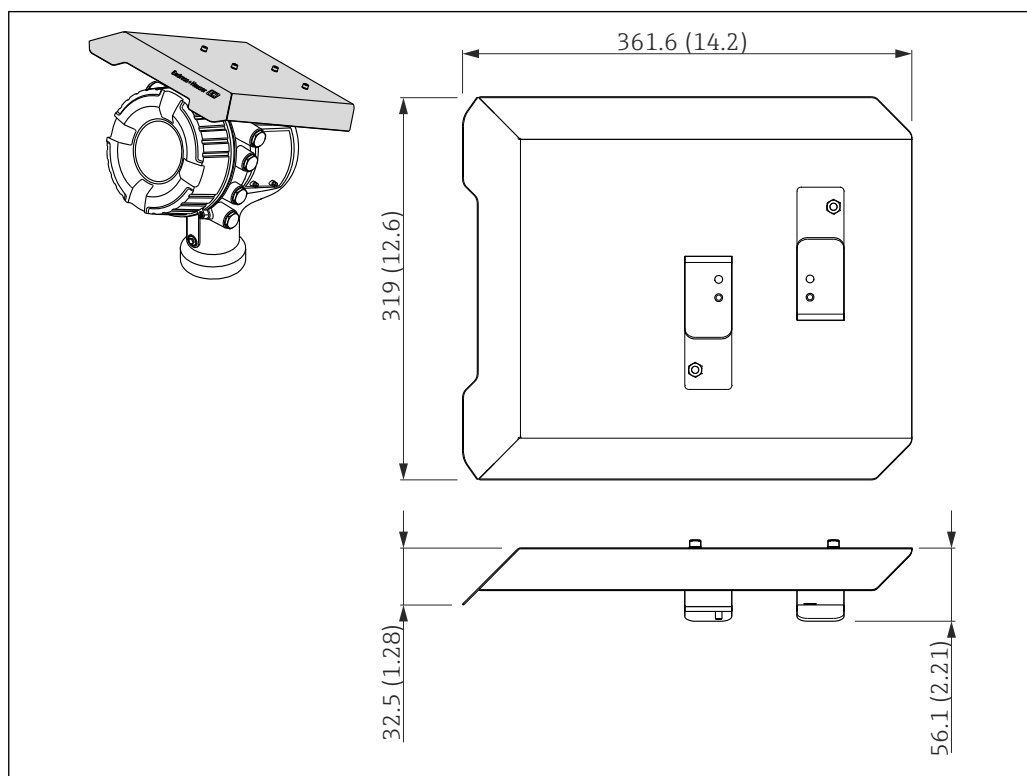
Функция термальной корректировки обшивки резервуара используется для компенсации вертикального перемещения базовой высоты до измерительного прибора вследствие воздействия температуры на обшивку резервуара или успокоительную трубу. Расчет основан на коэффициентах теплового расширения стали и коэффициентах изоляции смачиваемой и несмачиваемой обшивки резервуара.

- i** Данную коррекцию рекомендуется выполнять для любых установленных в резервуаре датчиков, работающих в условиях, значительно отличающихся от условий во время калибровки, и в сверхвысоких резервуарах. Выполнение данной коррекции настоятельно рекомендуется для следующих областей применения: с пониженной температурой, криогенных, с повышенной температурой.

## Аксессуары

Аксессуары к прибору

Защитный козырек от атмосферных явлений



A0028019


19 Защитный козырек от атмосферных явлений; размеры: мм (дюймы)

### Материалы


Компонент	Материал
Защитная крышка и монтажные кронштейны	316L (1.4404)
Винты и шайбы	A4


- i
  - Защитный козырек от атмосферных явлений можно заказать вместе с прибором: Опция заказа 620 "Прилагаемые аксессуары", опция PA "Защитный козырек от атмосферных явлений"
  - Также его можно заказать как аксессуар:  
Код заказа: 71292751 (для NMR8x и NRF8x)


## Аксессуары для связи

Аксессуары	Описание
Адаптер WirelessHART SWA70	Используется для подключения полевых приборов к сети WirelessHART. Адаптер WirelessHART можно установить непосредственно в прибор HART и интегрировать в существующую сеть HART. Он обеспечивает безопасность передачи данных и поддерживает параллельную работу с другими беспроводными сетями.  Подробные сведения см. в руководстве по эксплуатации BA00061S



## Аксессуары для обслуживания

Аксессуары	Описание
Commubox FXA195 HART	Для искробезопасной реализации связи по протоколу HART с FieldCare через интерфейс USB.  Подробные сведения см. в техническом описании TI00404F

Аксессуары	Описание
Commubox FXA291	Используется для подключения полевых приборов Endress+Hauser с интерфейсом CDI (= Endress+Hauser Common Data Interface, единый интерфейс передачи данных) к USB-порту компьютера.  Подробные сведения см. в техническом описании TI00405C

Аксессуары	Описание
FieldCare	Инструментальное средство Endress+Hauser для управления парком приборов на базе стандарта FDT. С его помощью осуществляется конфигурирование и обслуживание всех полевых приборов, установленных на предприятии. Этот инструмент также упрощает диагностику приборов благодаря передаче информации об их состоянии.  Для получения дополнительной информации см. руководства по эксплуатации BA00027S и BA00059S.

## Системные компоненты

Аксессуары	Описание
RIA15	Универсальный компактный индикатор процесса с очень малым падением напряжения, предназначенный для отображения сигналов 4...20 мА/HART  Подробные сведения см. в техническом описании TI01043K.
Tankvision <ul style="list-style-type: none"> <li>■ Сканер резервуаров Tank Scanner NXA820</li> <li>■ Концентратор данных Data Concentrator NXA821</li> <li>■ Блок связи с центральной системой Host Link NXA822</li> </ul>	Система управления запасами с полностью интегрированным программным обеспечением для работы с ней посредством стандартного веб-браузера  Подробные сведения см. в техническом описании TI00419G.

## Документация

**Техническое описание (TI)** Техническое описание содержит технические характеристики прибора, а также обзор аксессуаров и других изделий, которые можно заказать вместе с прибором.

Прибор	Техническое описание
Micropilot NMR84	TI01253G

**Краткое руководство по эксплуатации (KA)** В кратком руководстве по эксплуатации содержится наиболее важная информация от приемки оборудования до его ввода в эксплуатацию.

Прибор	Краткое руководство по эксплуатации
Micropilot NMR84	KA01197G

**Руководство по эксплуатации (BA)** Руководство по эксплуатации содержит информацию, необходимую на различных стадиях срока службы прибора: начиная с идентификации изделия, приемки и хранения, монтажа, подключения, ввода в эксплуатацию, эксплуатации и завершая устранением неисправностей, техническим обслуживанием и утилизацией.

Кроме того, здесь содержится описание каждого параметра меню управления (кроме меню **Expert**). Документ предназначен для лиц, работающих с прибором на протяжении всего срока службы и выполняющих его настройку.

Прибор	Руководство по эксплуатации
Micropilot NMR84	BA01453G

**Описание параметров прибора (GP)** Описание параметров прибора содержит подробное описание каждого параметра прибора из второй части меню управления: меню **Expert**. В этом меню имеются все параметры прибора, доступ к которым открывается после указания специального кода. Документ предназначен для лиц, работающих с прибором на протяжении всего срока службы и выполняющих его настройку.

Прибор	Описание параметров прибора
Micropilot NMR84	GP01071G (в подготовке)

**Указания по технике безопасности (XA)**

Параметр заказа 010 («Сертификат»)	Значение	XA
BC	ATEX II 1/2G Ex ia/db IIC T6 Ga/Gb ATEX II 2 (1)G Ex db [ia Ga] IIC T6 Gb	XA01410G
FC	FM C/US XP-AIS Cl.I Div.1 Gr.BCD T6 AEx d[ia] IIC T6	XA01436G
GC	EAC Ga/Gb Ex ia/db IIC T6...T1 X EAC 1 Ex db [ia] IIC T6...T1 X	XA01582G
IC	IEC Ex ia/db IIC T6 Ga/Gb IEC Ex db [ia Ga] IIC T6 Gb	XA01410G
KC	KC Ex d[ia] IIC T6 Ga/Gb KC Ex db [ia Ga] IIC T6 Gb	XA01579G
MC	INMETRO Ex ia/db IIC T6 Ga/Gb INMETRO Ex db [ia Ga] IIC T6 Gb	XA01580G
NC	NEPSI Ex ia/db IIC T6 Ga/Gb NEPSI Ex db [ia Ga] IIC T6 Gb	XA01581G (в подготовке)
TA	TIIS Ex d[ia] IIC T6 Ga/Gb	в подготовке
TC	TIIS Ex d[ia] IIC T4 Ga/Gb	в подготовке
TE	TIIS Ex d[ia] IIC T2 Ga/Gb	в подготовке

## **Зарегистрированные товарные знаки**

### **FieldCare®**

Зарегистрированный товарный знак компании Endress+Hauser Process Solutions AG, Reinach, Швейцария

### **MODBUS®**

Зарегистрированный товарный знак организации MODBUS-IDA, Hopkinton, MA, США



[www.addresses.endress.com](http://www.addresses.endress.com)

---