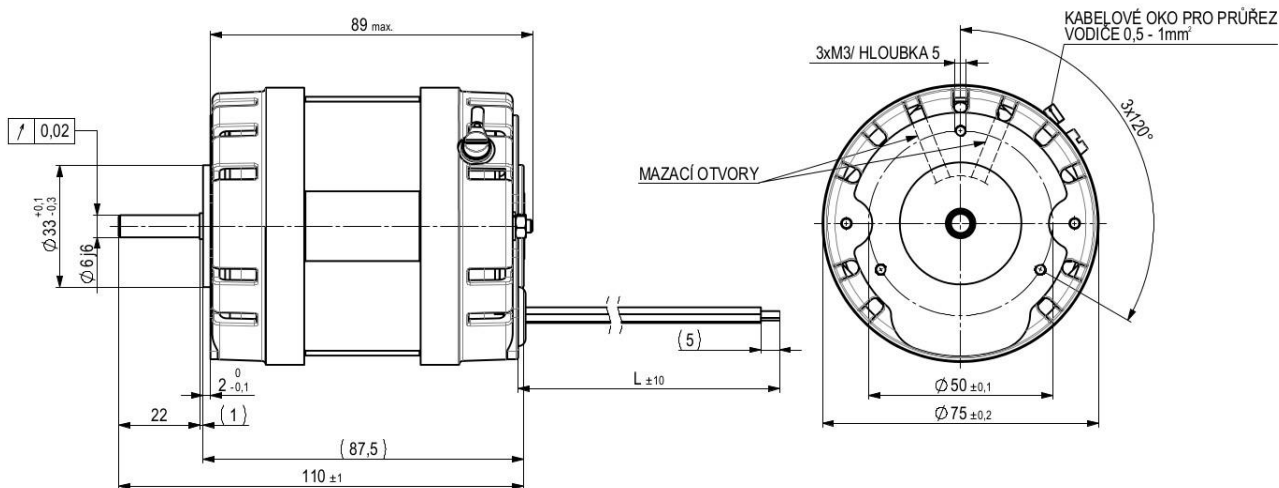


**Jednofázové asynchronní motory**  
**Single-phase induction motors**  
**Einphasen-asynchronmotoren**  
**Однофазные асинхронные двигатели**

**FCJ2B...**



Typ	Napětí Voltage Spannung Напряжение (V)	Výkon Output Leistung Мощность (W)	Proud Current Strom Ток (A)	Otáčky Speed Drehzahl Обороты (1/min)	Kondenzátor Capacitor Kondensator Конденсатор ( $\mu\text{F} / \text{V}$ )	Provoz Duty cycle Betrieb Режим	Délka L Lenght L Länge L Длина (mm)	Schema Chart Schema
FCJ2B52DA	230	15	0,18	2750	1,5/400	S2 10min.	200	3
FCJ2B52D-00	24	15	1,6	2700	125/400	S2 10min.	200	2
FCJ2B52D	230	15	0,18	2750	1,5/400	S2 10min.	200	2
FCJ2B52D-00	230	15	0,18	2750	1,5/400	S2 10min.	200	2
FCJ2B52E	230	15	0,18	2750	1,5/400	S2 30min	250	1
FCJ2B52F	230	15	0,18	2750	1,5/400	S2 30min	250	2
FCJ2B52P	230	15	0,18	2750	1,5/400	S2 10min	200	2
FCJ2B52Q	120	18	0,42	3350	6/200	S2 20min	200	2
FCJ2B52R	240	18	0,21	3350	1,5/400	S2 20min	200	2
FCJ2B52S	24	18	2,1	3350	150/40	S2 20 min	200	2
FCJ2B52T	230	15	0,18	2750	1,5/400	S2 10min	200	2
FCJ2B52U	230	15	0,18	2750	1,5/400	S2 10min	200	2
FCJ2B52VA	230	15	0,18	2750	1,5/400	S2 10min.	200	2
FCJ2B52VB	230	15	0,18	2750	1,5/400	S2 10min.	200	3

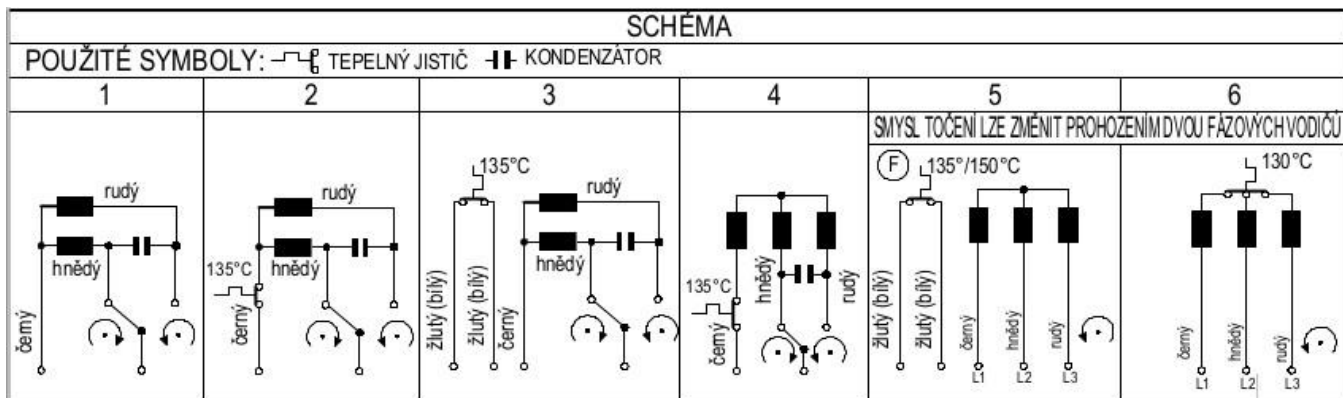
FCJ2B52F – příruba na straně N, flange on N side, Flanch auf die Seite N, фланец с противоположной стороны  
FCJ2B52U – speciální příruba na straně N, special flange on N side, der spezial Flanch auf die Seite N,  
специальный фланец с противоположной стороны

**Jednofázové asynchronní motory**  
**Single-phase induction motors**  
**Einphasen-asynchronmotoren**  
**Однофазные асинхронные двигатели**

**FCJ2B...**

Poznámka: Kondenzátor není předmětem dodávky  
Notice: The capacitor is not object of the delivery  
Notiz: Der Kondensator bildet nicht den Gegenstand der Lieferung  
Примечание: Конденсатор не включён в поставку

Hmotnost, Weight, Gewicht, Масса: 1,05 kg  
Krytí, Protection, Schutzart, Защита: IP 20  
FCJ2B52U – Krytí, Protection, Schutzart, Защита - IP 00



Výrobce si vyhrazuje právo na změnu bez upozornění  
 The producer has right to make changes without notice  
 Производитель оставляет за собой право вносить изменения без предварительного уведомления  
 Spätere Änderungen vorbehalten

01. 04. 2016  
 01. 04. 2016  
 01. 04. 2016  
 01. 04. 2016  
 Vyřáno  
 Issued  
 Издано  
 Stand