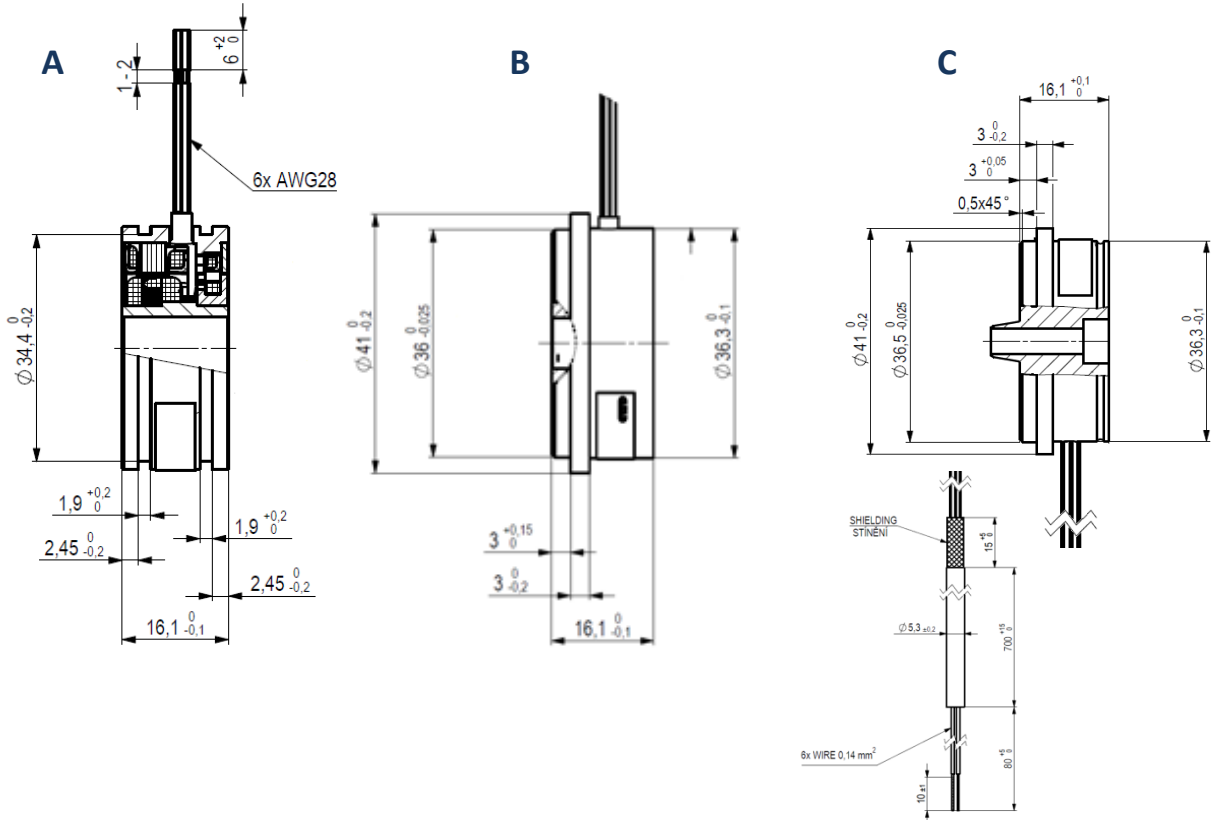


Resolvery velikost 15 ER5Kd...
Resolvers size 15 ER5Kd...
Resolver Größe 15 ER5Kd...
Ресольвер размер 15 ER5Kd...



Typ Type Typ Тип	Počet pólu No. of pole Polzahl Кол-во полюсов	Napětí Voltage Spannung Напряжение (Vrms)	Kmitočet Frequency Frequenz Частота (kHz)	Proud Current Strom Ток (mA)	Chyba el. sym. El. error El. Fehler Погр. эл. симм. (')	Trans. poměr Trans. ratio Tr. Verhältnis Коеф. трансф.	Návrtek Drawing Zeichnung Чертёж	Tvar Shape Form Форма
ER5Kd286	2	7	10	max. 50	+/-10'	0,5 (+/- 10%)	N2735	A $\phi d = \max$ 10mm
ER5Kd330	2						N3109	B $\phi d = \max$ 10mm
ER5Kd341	2						N3222	C
ER5Kd354	6						N3317	A $\phi d = \max$ 10mm

Krytí, Design, Schutzgrad, Защита : IP 00

Provoz, Duty, Betrieb, Режим работы: S1

Otáčky, Speed, Drehzahl, Обороты: max. 20.000 1/min

Třída izolace Class of insulation, Isolationsklasse, Класс изоляции: F

Poznámka: Jiné úpravy či varianty na vyžádání

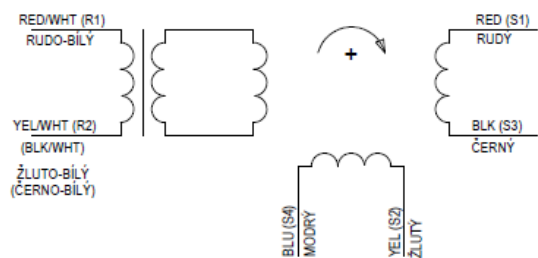
Notice: Other version available on request

Notiz: Andere Ausführungen auf Anfrage

Примечание: Другие варианты по запросу

PRIMARY SIDE

SECONDARY SIDE



Výrobce si vyhrazuje právo na změnu bez upozornění
 The producer has right to make changes without notice
 Производитель оставляет за собой право вносить изменения без предварительного уведомления
 Spätere Änderungen vorbehalten

01. 04. 2016
 01. 04. 2016
 01. 04. 2016
 01. 04. 2016

Vydáno
 Issued
 Издано
 Stand

