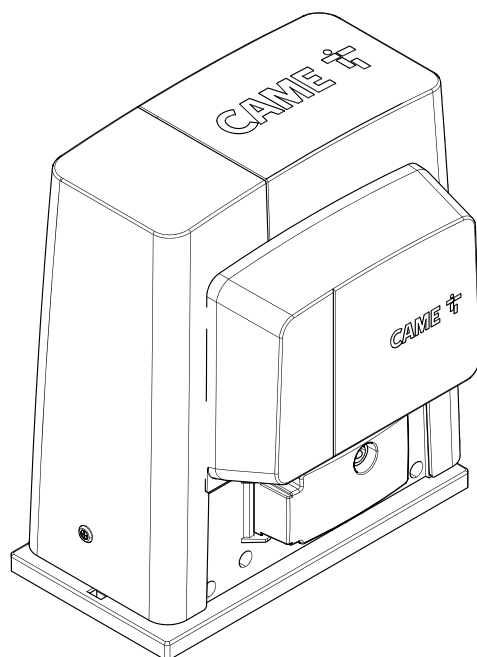




**Автоматика для откатных ворот  
Серия ВК**

FA01162-RU



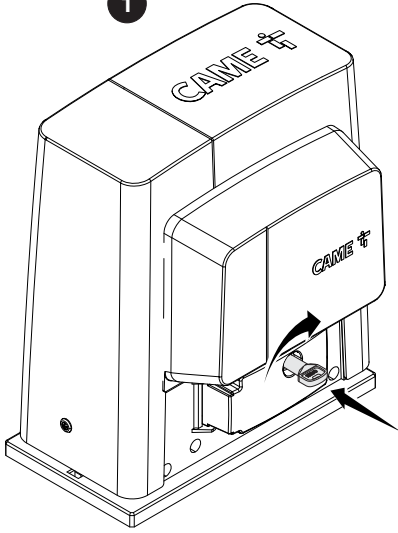
**BKS08AGS / BKS12AGS / BKS18AGS  
BKS22AGS / BKS18RGS**

**РУКОВОДСТВО ПО УСТАНОВКЕ**

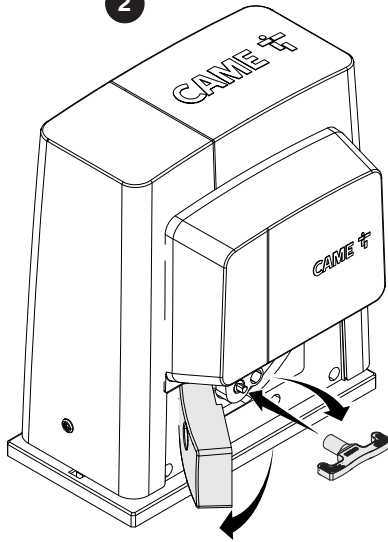
RU Русский



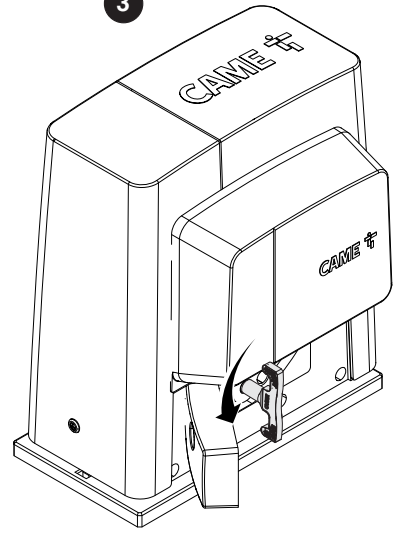
1



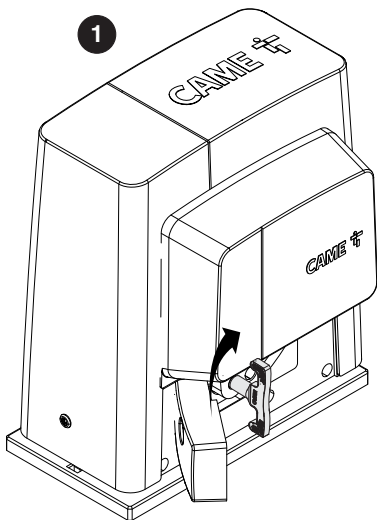
2



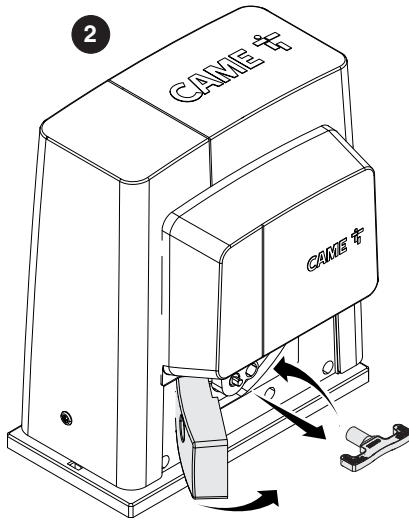
3



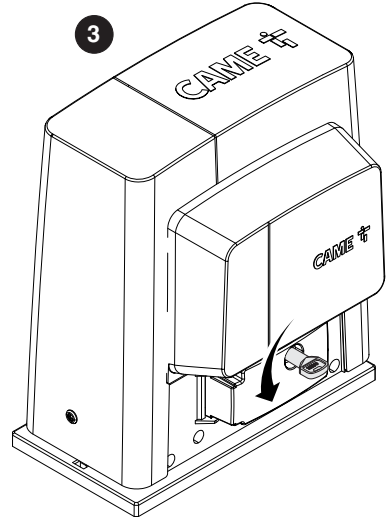
1



2



3



## ОБЩИЕ ПРЕДУПРЕЖДЕНИЯ ДЛЯ УСТАНОВЩИКА

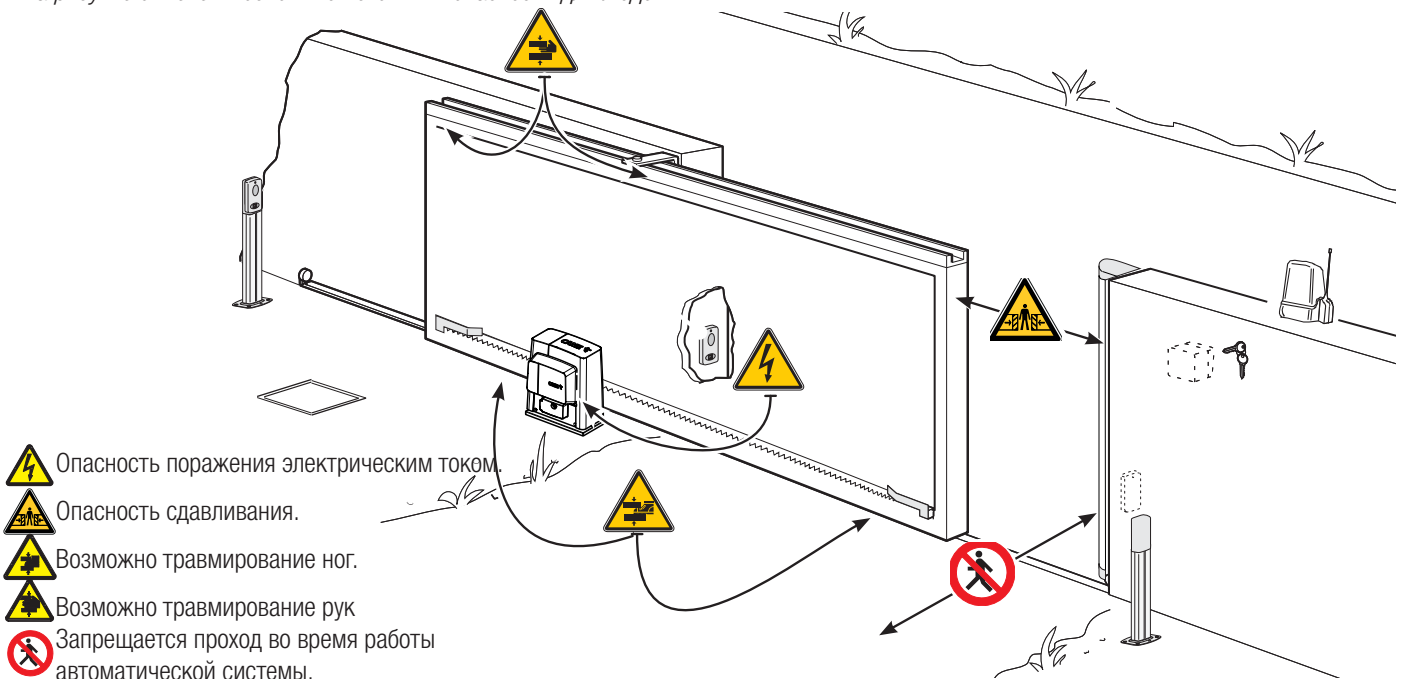
### ⚠ ВНИМАНИЕ! Важные инструкции по технике безопасности.

Строго следуйте всем инструкциям по безопасности, поскольку неправильный монтаж может привести к серьезным увечьям. Прежде чем продолжить, внимательно прочитайте общие предупреждения для пользователя.

Это изделие должно использоваться исключительно по назначению. Любое другое применение рассматривается как опасное. CAME S.p.A. не несет никакой ответственности за ущерб, нанесенный неправильным, ошибочным или небрежным использованием изделия.

- Продукция, описанная в данном руководстве, относится к категории «частично завершенной машины или механизма», согласно директиве 2006/42/СЕ. Под «частично завершенной машиной или механизмом» понимается совокупность комплектующих, составляющих частично завершенную машину или механизм, которые по отдельности не могут быть использованы по назначению. Частично завершенные машины предназначены исключительно для встроенного монтажа или интеграции в другие машины или частично завершенные машины и механизмы для создания машины, соответствующей требованиям Директивы 2006/42/СЕ. Окончательная сборка должна осуществляться в соответствии с Директивой 2006/42/СЕ (Европейская директива) и соответствующими европейскими стандартами: EN 13241-1, EN 12453, EN 12445 и EN 12635. Ввиду вышесказанного все операции, описанные в данном руководстве, должны выполняться исключительно квалифицированным и компетентным персоналом
- Производитель снимает с себя всякую ответственность в случае применения пользователем неоригинальных деталей; это приведет к снятию изделия с гарантии
- Храните инструкцию в папке с технической документацией вместе с инструкциями на другие устройства, использованные для создания этой автоматической системы
- Проверьте, чтобы диапазон температур, указанный в данной инструкции, соответствовал температуре окружающей среды в месте установки
- Необходимо выполнять монтаж, проводку кабелей, электрические подключения и наладку системы в соответствии с установленными правилами, мерами безопасности и соответствующим использованием, указанными в технической документации на эти товары
- Если кабель электропитания поврежден, он должен быть заменен фирмой-изготовителем, уполномоченным центром технической поддержки или квалифицированным персоналом во избежание любых рисков
- Убедитесь в отсутствии напряжения электропитания перед выполнением монтажных работ
- Автоматика не может использоваться с воротами, снабженными пешеходной калиткой, за исключением той ситуации, когда движение ворот возможно только при условии обеспечения безопасного положения калитки
- Убедитесь в невозможности застревания между воротами и окружающими неподвижными частями в результате движения створки
- Перед установкой автоматики, проверьте, чтобы ворота были в исправном механическом состоянии, правильно сбалансированы и хорошо закрывались: в случае отрицательной оценки следует приостановить работы до обеспечения полного соответствия требованиям техники безопасности
- Убедитесь в том, что ворота стабильны, исправно открываются и закрываются, колеса исправны и надлежащим образом смазаны
- Направляющий рельс должен быть надежно зафиксирован на дорожном полотне, полностью выступать над поверхностью и быть абсолютно ровным для обеспечения беспрепятственного движения ворот
- Верхние направляющие скобы с роликами не должны вызывать трения
- Убедитесь в наличии концевых выключателей открывания и закрывания
- Для установки автоматики выберите устойчивую монтажную поверхность, защищенную от ударов
- Убедитесь в наличии необходимых механических упоров
- Если автоматика устанавливается на высоте менее 2,5 м над землей или другим покрытием, проверьте необходимость установки других защитных приспособлений и/или предупреждений для защиты от источников опасностей
- Запрещается устанавливать автоматику в перевернутом виде или на элементы, склонные к прогибанию под действием силы тяжести. При необходимости используйте усиленные детали в местах крепления
- Не устанавливайте створки ворот под уклоном
- Проверьте, чтобы вблизи не было ирригационных устройств, которые могут намочить привод снизу
- Необходимо сообщить пользователю обо всех остаточных рисках с помощью специальных символов, расположенных на видном месте, и доходчиво объяснены конечному пользователю
- Оградите весь участок работы автоматики для предотвращения доступа на него посторонних, в частности несовершеннолетних и детей
- При необходимости установите на видное место предупреждающие знаки (например, табличку на ворота)
- Рекомендуется использовать надлежащие средства защиты во избежание возникновения опасностей механического повреждения, связанных с присутствием людей в зоне работы автоматики (например, предотвращения сдавливания пальцев между зубчатой рейкой и шестерней)
- Электрические кабели должны проходить через кабельные салники и не должны соприкасаться с компонентами, нагревающимися в ходе эксплуатации (двигателем, трансформатором и т.п.)
- Для подключения к сети электропитания необходимо предусмотрите автоматический выключатель с расстоянием между контактами не менее 3 мм, обеспечивающий защиту от перенапряжения III степени
- Все устройства управления и контроля должны устанавливаться на расстоянии не менее 1,85 м от периметра зоны движения ворот или там, где до них невозможно дотянуться с внешней стороны
- Все устройства управления в режиме «Присутствие оператора» должны располагаться на высоте не менее 1,5 метра и в недоступном для посторонних месте
- Для прохождения испытания на соответствие толкающего усилия нормативам используйте правильно установленный чувствительный профиль и выполните требуемые регулировки
- Перед сдачей автоматической системы пользователю, проверьте ее на соответствие гармонизированным стандартам Директивы о машинном оборудовании 2006/42/СЕ. Убедитесь в том, что автоматика была правильно отрегулирована, и что устройства безопасности, такие как система ручной разблокировки, работают корректно
- Повесьте памятку об использовании системы ручной разблокировки рядом с соответствующим механизмом
- Передайте конечному пользователю все инструкции по эксплуатации компонентов, из которых состоит конечная автоматическая система
- В случае подъема вручную на каждого человека следует предусмотреть по 20 кг. В случае подъема не вручную, для безопасного перемещения следует воспользоваться соответствующими механизмами.

- На рисунке отмечены основные источники опасности для людей -



## УСЛОВНЫЕ ОБОЗНАЧЕНИЯ

- 📖 Этот символ обозначает раздел, требующий особого внимания.  
⚠️ Этот символ обозначает раздел, связанный с вопросами безопасности.  
👉 Этот символ обозначает раздел, предназначенный для ознакомления конечного пользователя.

Все размеры приведены в мм, если не указано иное.

## ОПИСАНИЕ

Автоматика, укомплектованная платой управления и механическими концевыми выключателями, для откатных ворот массой до 2200 кг.

## НАЗНАЧЕНИЕ

Привод предназначен для автоматизации откатных ворот, установленных на жилых и промышленных объектах.

📖 Запрещается использовать изделие не по назначению и устанавливать его методами, отличными от описанных в настоящей инструкции.

## ОГРАНИЧЕНИЯ В ИСПОЛЬЗОВАНИИ

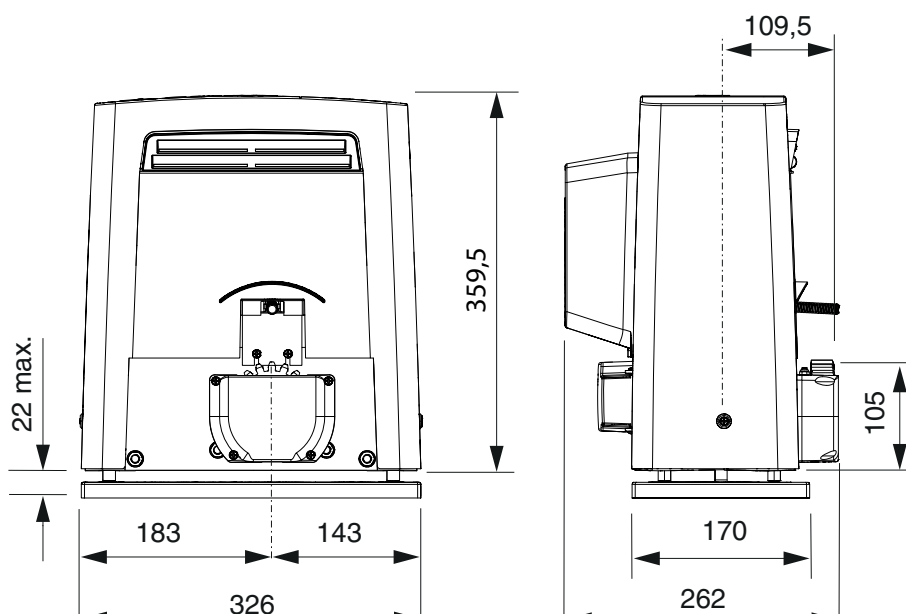
Модель	BKS08AGS	BKS12AGS	BKS18AGS / RGS	BKS22AGS
Относительная стандартная длина* подвижной части (м)			10	
Максимальная масса подвижной части (кг)	800	1 200	1 800	2 200
Модуль шестерни	4	4	4	6

\* При использовании с воротами нестандартных размеров смотрите следующие графики.

## ТЕХНИЧЕСКИЕ ХАРАКТЕРИСТИКИ

Модель	BKS08AGS	BKS12AGS	BKS18AGS	BKS22AGS	BKS18RGS
Класс защиты (IP)			44		
Напряжение питания (В, 50/60 Гц)		~230			~120
Электропитание мотора (В) (50/60 Гц)		~230			~120
Потребление в режиме ожидания (Вт)			4,5		
Потребление в режиме ожидания с модулем RGP1 (Вт)		0,5			-
Мощность (Вт)	580	540	660	660	580
Толкающее усилие (Н)	800	850	1150	1500	1100
Рабочая скорость (м/мин)			10,5		
Диапазон рабочих температур (°C)			-20 — +55		
Конденсатор (мкФ)	22	25	31,5	35	140
Класс устройства			I		
Термозащита двигателя (°C)			150		
Звуковая мощность дБ(А)			≤70		
Масса (кг)	21	18	19,5	21	19,5

## ГАБАРИТНЫЕ РАЗМЕРЫ



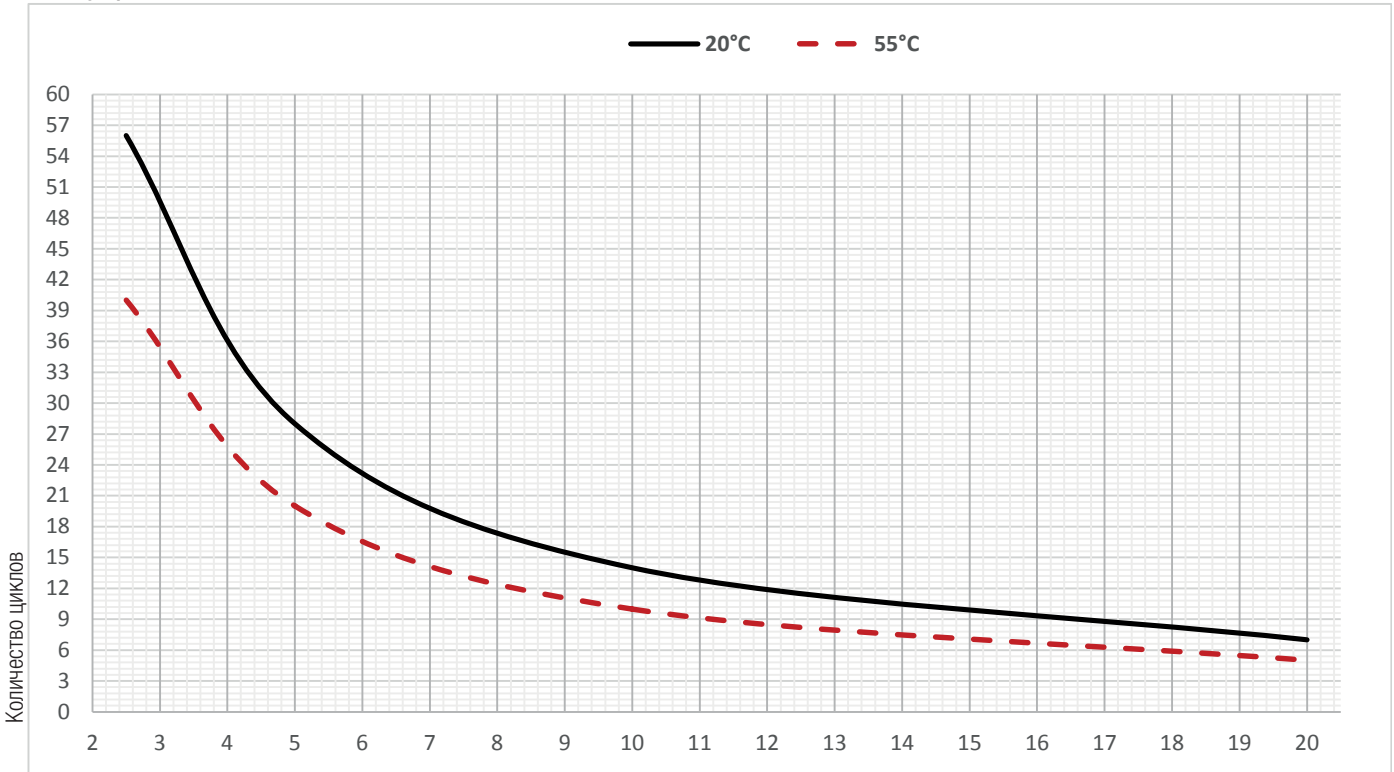
## ЦИКЛЫ РАБОТЫ

Данные	BKS08AGS / 12AGS / 18AGS / 22AGS
	BKS18RGS
Кол-во циклов/час	14
Кол-во последовательных циклов	13

Расчет количества циклов выполнен для ворот **стандартной длины** (см. ограничения в использовании), установленных согласно правилам и нормам, не подверженных механическому воздействию и/или нежелательному трению, при температуре окружающей среды 20° С, согласно требованиям норматива EN 60335-2-103.

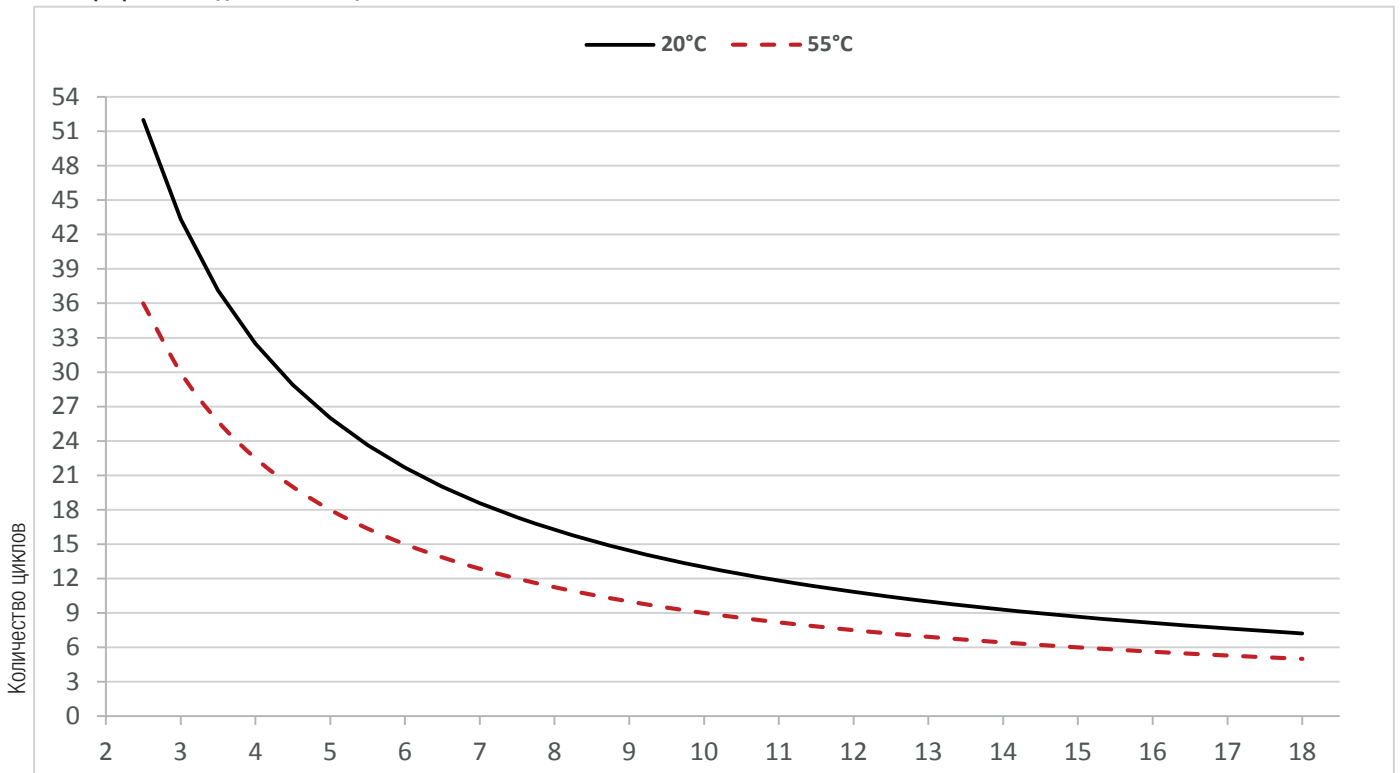
При использовании с воротами нестандартных размеров смотрите следующие графики.

### • График циклов/час



Длина ворот (М)

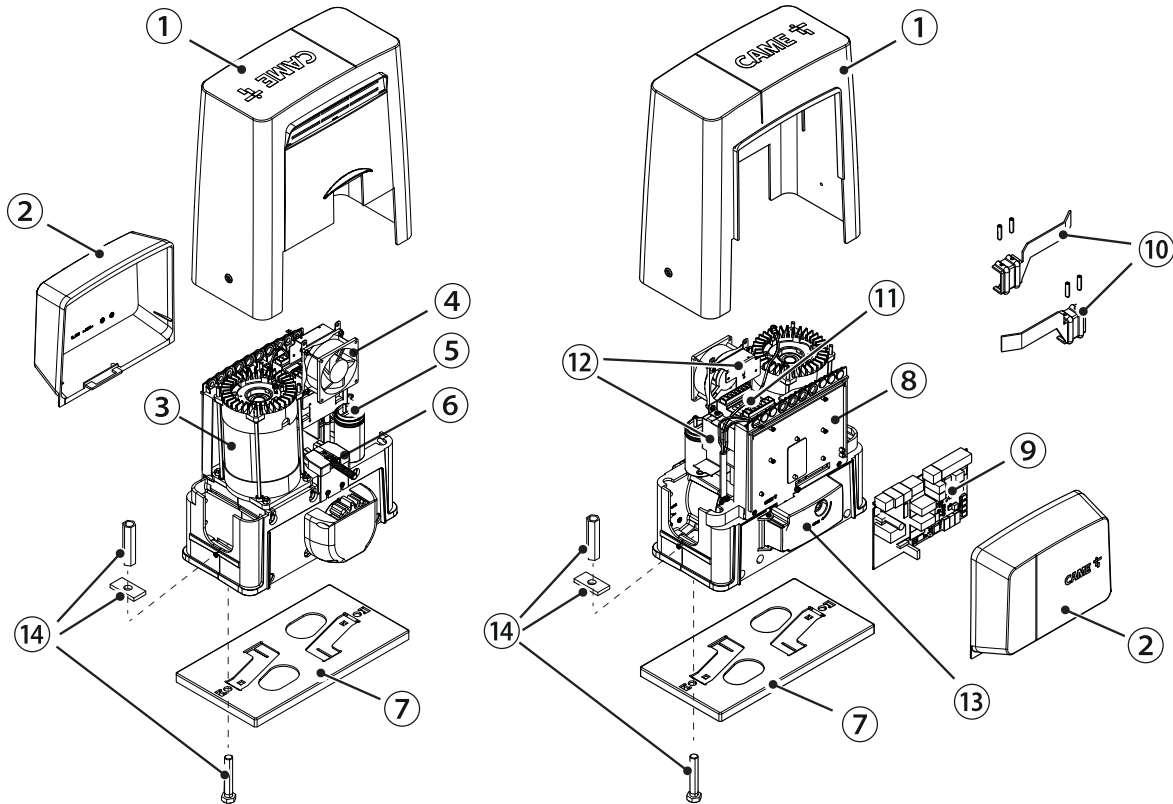
### • График последовательных циклов



Длина ворот (М)

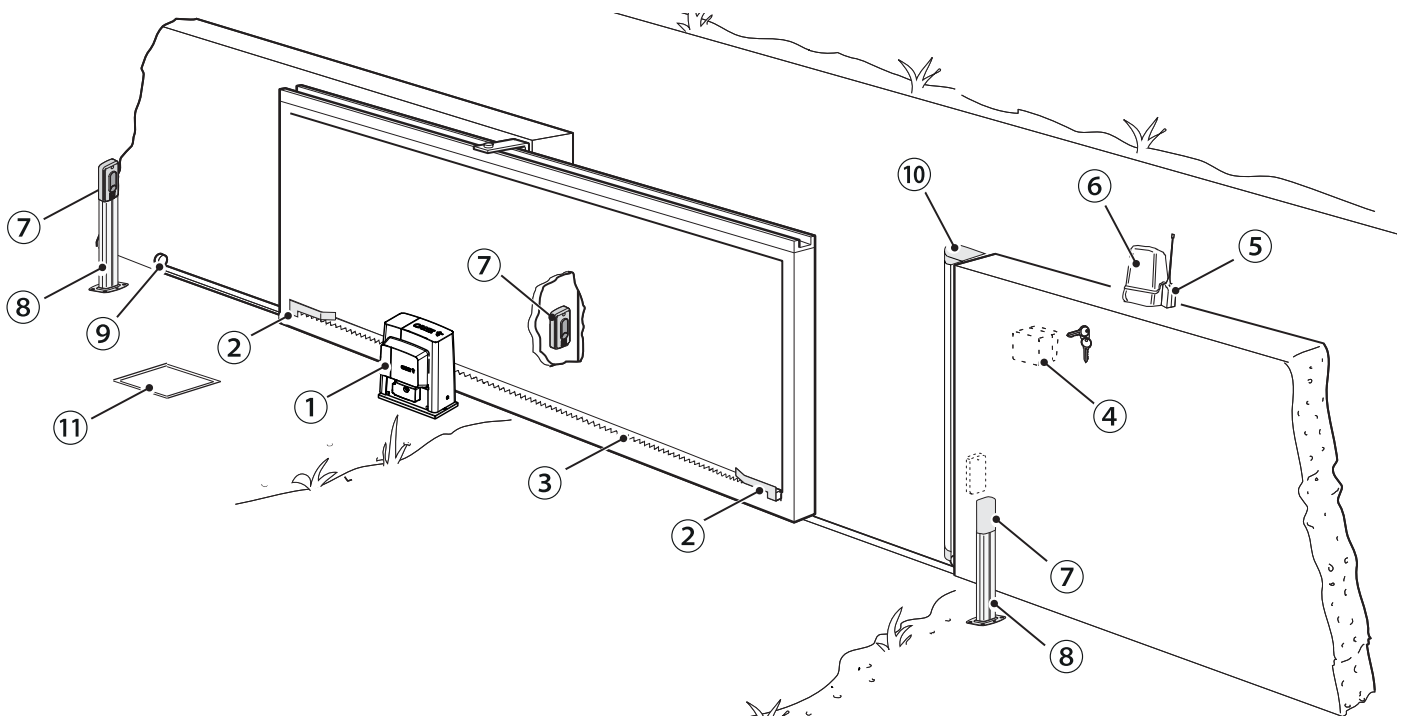
## ОСНОВНЫЕ КОМПОНЕНТЫ

- |                                      |   |
|--------------------------------------|---|
| 1. Крышка                            | 8. Кронштейн электронной платы                |
| 2. Передняя крышка                   | 9. Плата управления ZBKN                      |
| 3. Мотор-редуктор                    | 10. Упоры концевых выключателей               |
| 4. Вентилятор (серия BKS08AGS)       | 11. Трансформатор                             |
| 5. Конденсатор                       | 12. Кронштейн для монтажа аксессуаров (опция) |
| 6. Механический концевой выключатель | 13. Дверца разблокировки                      |
| 7. Монтажное основание               | 14. Крепежные детали                          |



## ВАРИАНТ ТИПОВОЙ УСТАНОВКИ

- |                                |                             |
|--------------------------------|-----------------------------|
| 1. Автоматика                  | 7. Фотоэлементы             |
| 2. Упоры концевых выключателей | 8. Стойки                   |
| 3. Зубчатая рейка              | 9. Механические упоры       |
| 4. Ключ-выключатель            | 10. Чувствительный профиль  |
| 5. Антенна                     | 11. Разветвительный колодец |
| 6. Сигнальная лампа            |                             |



## ОБЩИЕ ИНСТРУКЦИИ ПО МОНТАЖУ

⚠ Монтаж должен производиться квалифицированным персоналом в полном соответствии с требованиями действующих норм безопасности.

### ПРЕДВАРИТЕЛЬНЫЕ ПРОВЕРКИ

⚠ Перед началом монтажных работ выполните следующее:

- Проследите за тем, чтобы направляющие скобы с роликами не вызывали трения.
- Проверьте, чтобы ворота были в устойчивом положении, колеса были в рабочем состоянии и смазаны.
- Убедитесь в том, что направляющий рельс хорошо прикреплен к грунту, находится на поверхности и не имеет неровностей или дефектов, препятствующих свободному движению ворот.
- Проверьте наличие механических упоров для створок в крайних положениях открывания и закрывания.
- Убедитесь в том, что место крепления привода защищено от возможных повреждений, а монтажная поверхность обладает достаточной прочностью.
- Приготовьте лотки и каналы для проводки кабеля, гарантирующие надежную защиту от механических повреждений.

### ТИПЫ КАБЕЛЕЙ И МИНИМАЛЬНЫЕ СЕЧЕНИЯ

Подключение	Длина кабеля	
	< 20 м	20 < 30 м
Электропитание платы управления, ~230 В (1P+N+PE)	3G x 1,5 мм <sup>2</sup>	3G x 2,5 мм <sup>2</sup>
Сигнальная лампа	2 x 0,5 мм <sup>2</sup>	2 x 0,5 мм <sup>2</sup>
Устройства управления	2 x 0,5 мм <sup>2</sup>	2 x 0,5 мм <sup>2</sup>
Фотоэлементы (передатчики)	2 x 0,5 мм <sup>2</sup>	2 x 0,5 мм <sup>2</sup>
Фотоэлементы (приемники)	4 x 0,5 мм <sup>2</sup>	4 x 0,5 мм <sup>2</sup>

📖 При напряжении 230 В и применении снаружи необходимо использовать кабели типа H05RN-F, соответствующие 60245 IEC 57 (IEC); в помещениях следует использовать кабели типа H05VV-F, соответствующие 60227 IEC 53 (IEC). Для электропитания устройств напряжением до 48 В можно использовать кабель FROR 20-22 II, соответствующий EN 50267-2-1 (CEI).

📖 Для подключения антенны используйте кабель типа RG58 (рекомендуется для расстояний до 5 м).

📖 Для синхронного подключения и CRP используйте кабель типа UTP CAT5 (до 1000 м).

📖 Если длина кабеля отличается от приведенной в таблице, его сечение определяется на основании реального потребления тока подключенными устройствами и в соответствии с указаниями, содержащимися в нормативе CEI EN 60204-1.

📖 Для последовательных подключений, предусматривающих большую нагрузку на тот же участок цепи, значения в таблице должны быть пересмотрены с учетом реальных показателей потребления и фактических расстояний. При подключении устройств, не рассматриваемых в данной инструкции, следует руководствоваться технической документацией на соответствующее изделие.

## УСТАНОВКА

⚠ Приведенные ниже рисунки носят иллюстративный характер, так как пространство для установки автоматики и дополнительных принадлежностей может меняться от случая к случаю. Таким образом, выбор оптимального решения должен осуществляться монтажником на месте.

📖 Рисунки иллюстрируют монтаж левосторонней автоматики.

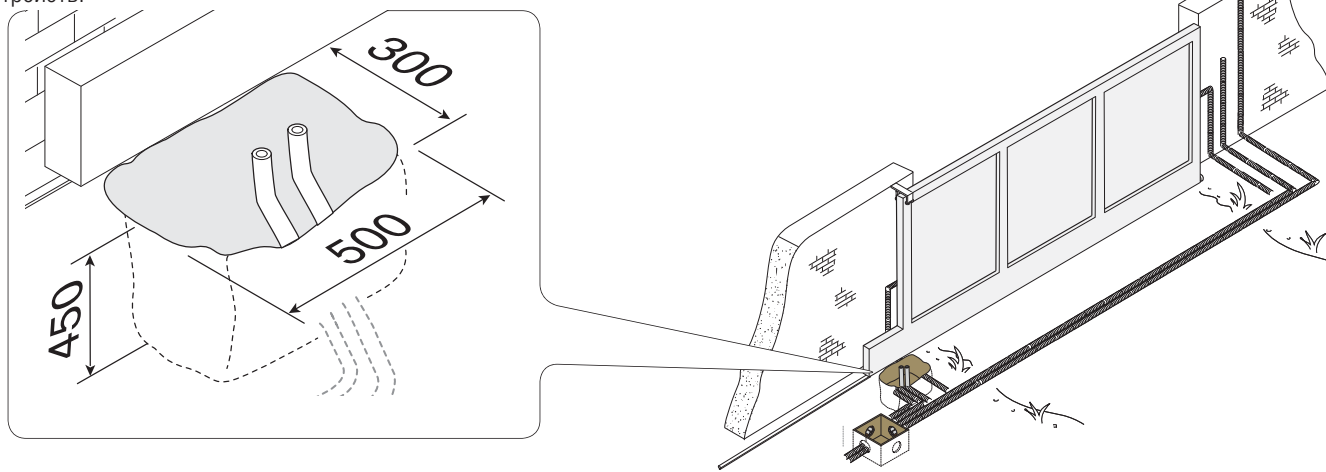
### ПРОКЛАДКА ГОФРИРОВАННЫХ ТРУБ

Выполните выемку грунта под опалубку.

Подготовьте трубы и гофрошланги для проводов и кабелей, идущих от разветвительного колодца.

Для подключения привода рекомендуется использовать гофрированную трубу Ø40 мм, а для аксессуаров — трубы Ø25 мм.

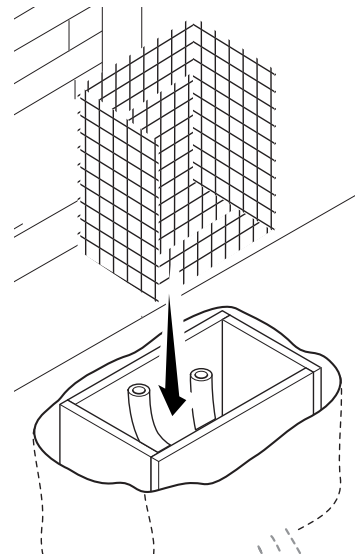
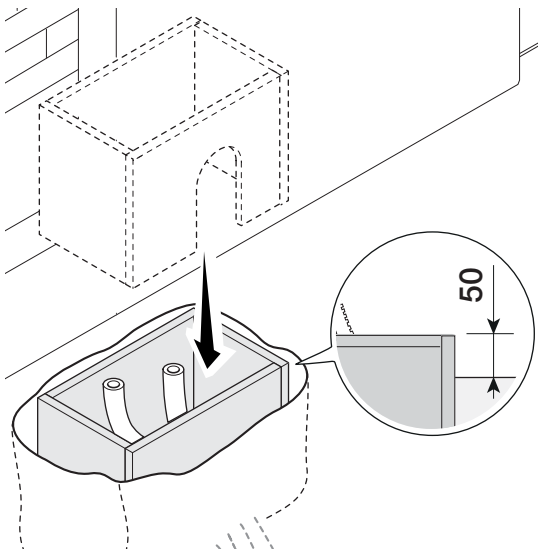
📖 • Количество гофрошлангов зависит от варианта автоматической системы и предусмотренных дополнительных устройств.



## УСТАНОВКА МОНТАЖНОГО ОСНОВАНИЯ

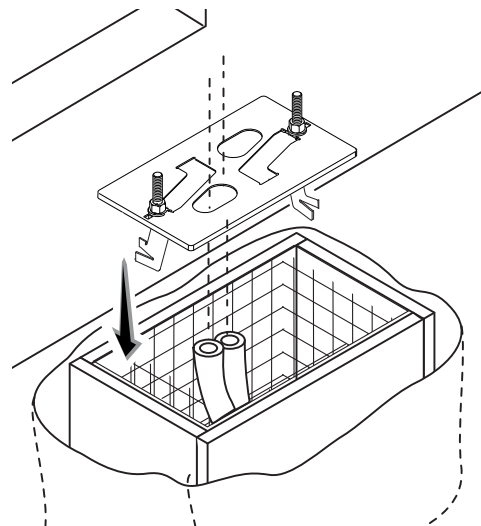
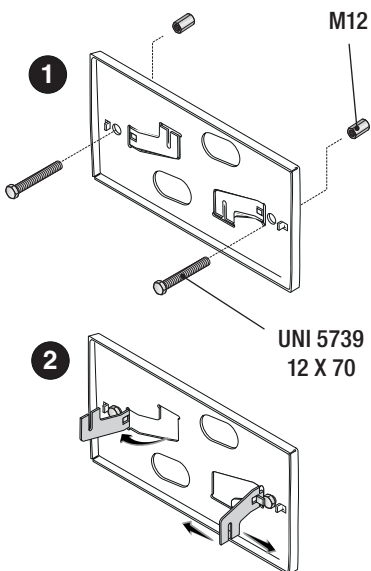
Подготовьте опалубку большего, чем монтажное основание, размера и установите ее в яму. Опалубка должна подниматься над уровнем грунта на 50 мм.

Вставьте железную сетку внутрь опалубки для армирования бетона.



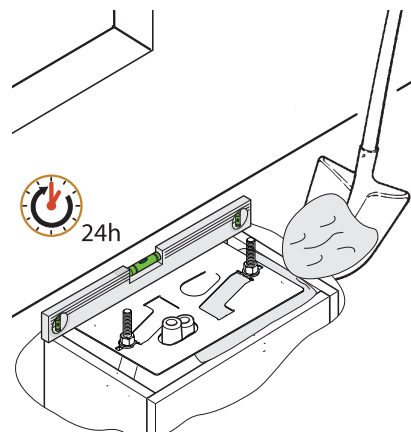
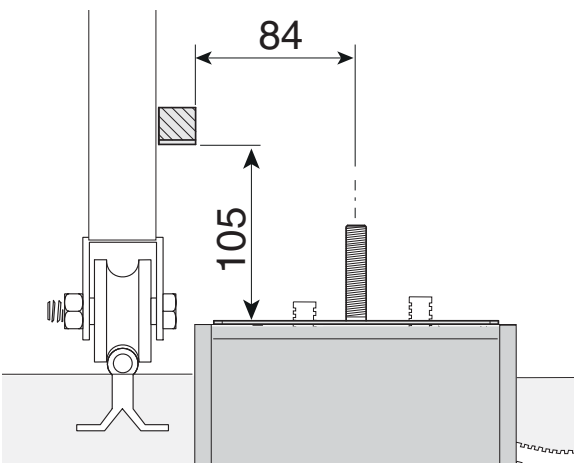
Вставьте винты в монтажное основание и зафиксируйте их с помощью гаек. При помощи отвертки и плоскогубцев отогните выбитые в монтажном основании скобки.

Вставьте монтажное основание в сетку. Внимание! Трубы должны проходить через специально предусмотренные для этого отверстия.



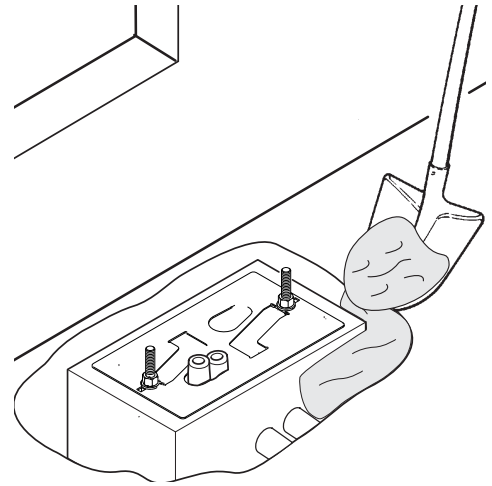
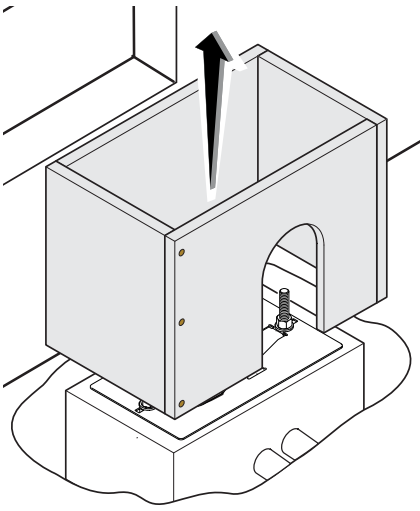
Если в системе уже предусмотрена зубчатая рейка, установите монтажное основание, соблюдая указанные на рисунке расстояния. Заполните опалубку цементным раствором. Монтажное основание должно быть абсолютно ровным, резьба винтов должна находиться полностью на поверхности.

Подождите не менее 24 часов, чтобы раствор полностью затвердел.



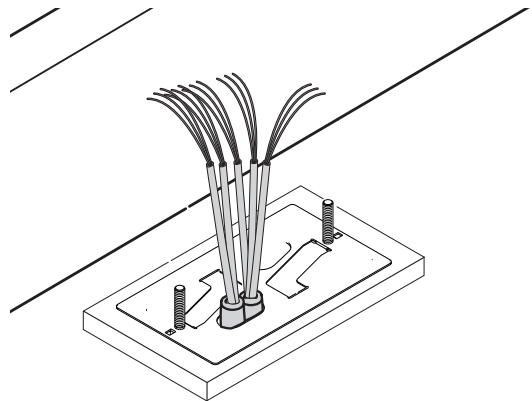
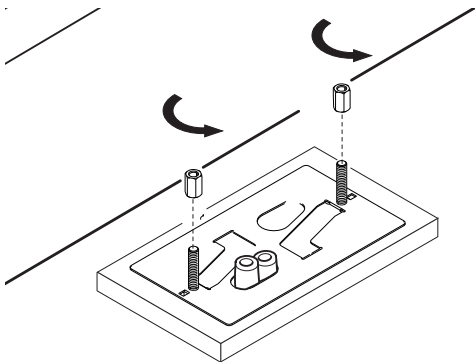


Удалите опалубку, засыпьте пространство вокруг цементного блока землей.



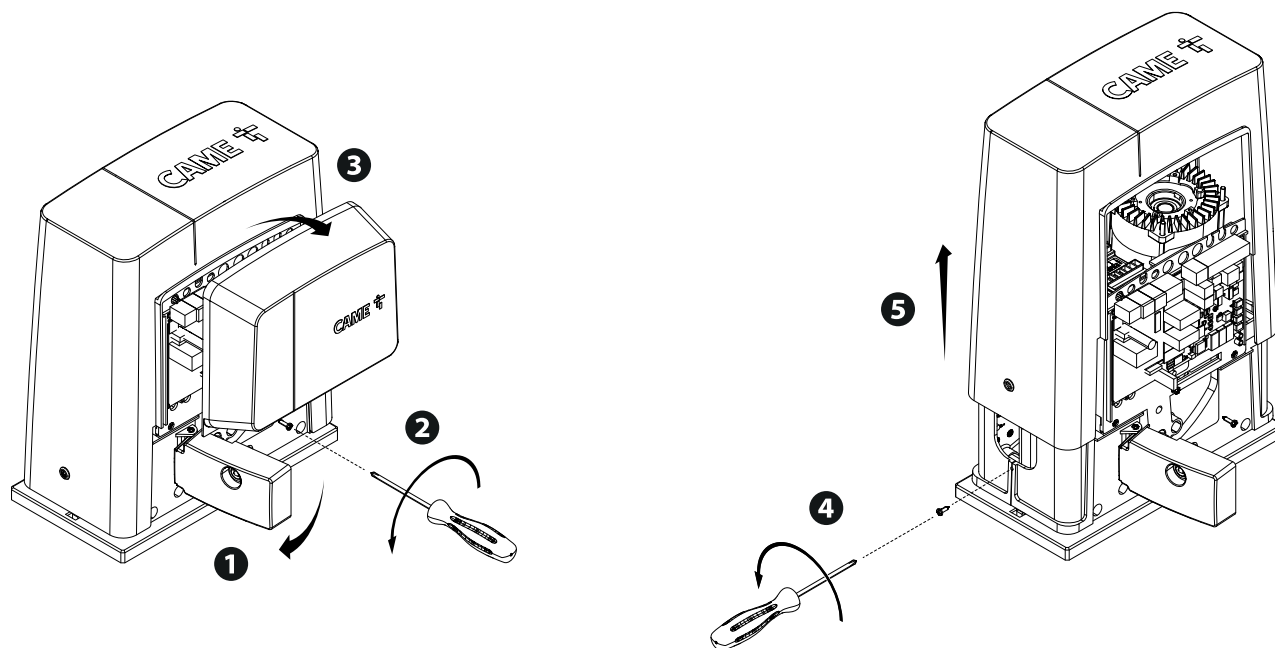
Отвинтите гайки и снимите их с винтов.

Вставьте электрические кабели в трубы таким образом, чтобы они выступали как минимум на 600 мм.



## ПОДГОТОВКА АВТОМАТИКИ

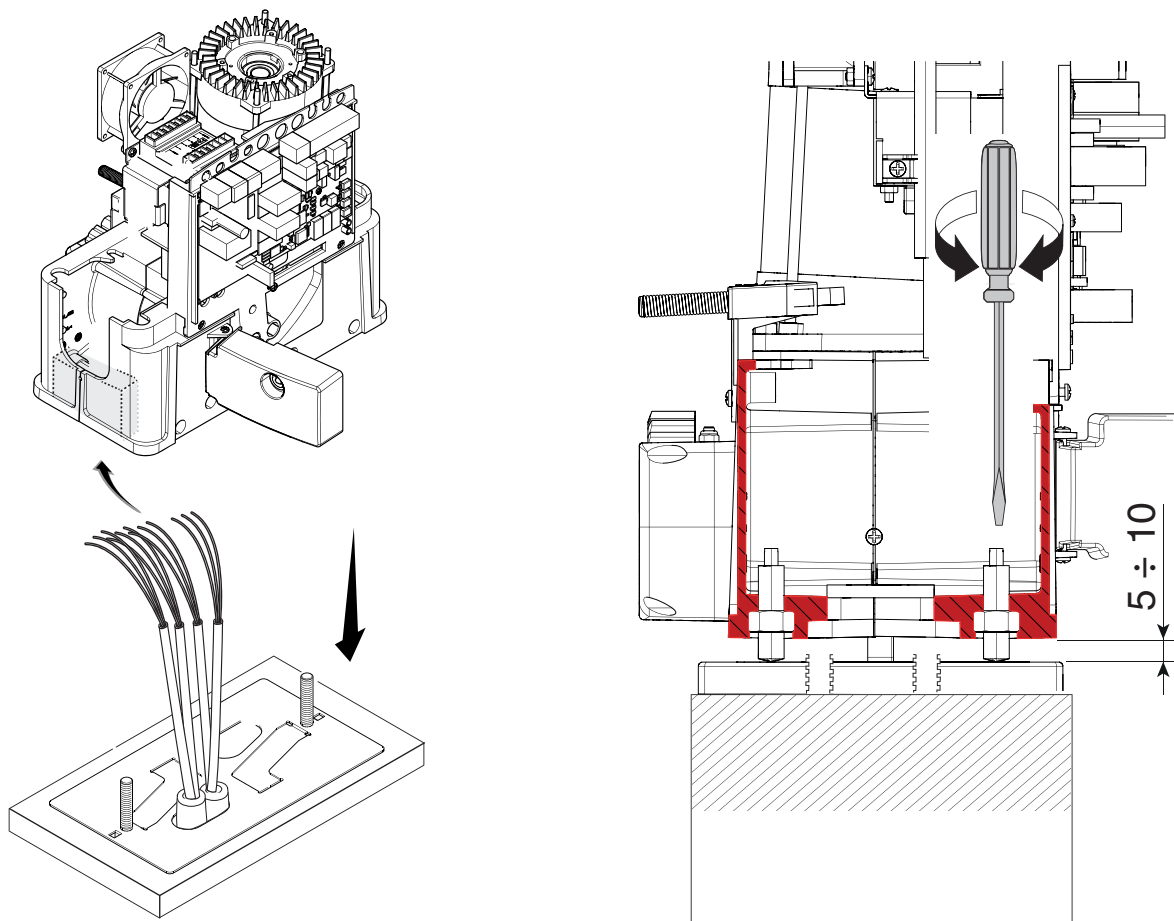
Снимите переднюю крышку и крышку привода.



Установите автоматический привод на монтажное основание.

Внимание! Электрические кабели должны проходить под корпусом автоматики и не должны соприкасаться с компонентами, нагревающимися в ходе эксплуатации (двигателем, трансформатором и т.п.).

Приподнимите автоматику над монтажным основанием на 5-10 мм, используя стальные регулировочные шпильки, чтобы позднее произвести регулировку зацепления между шестерней и зубчатой рейкой.

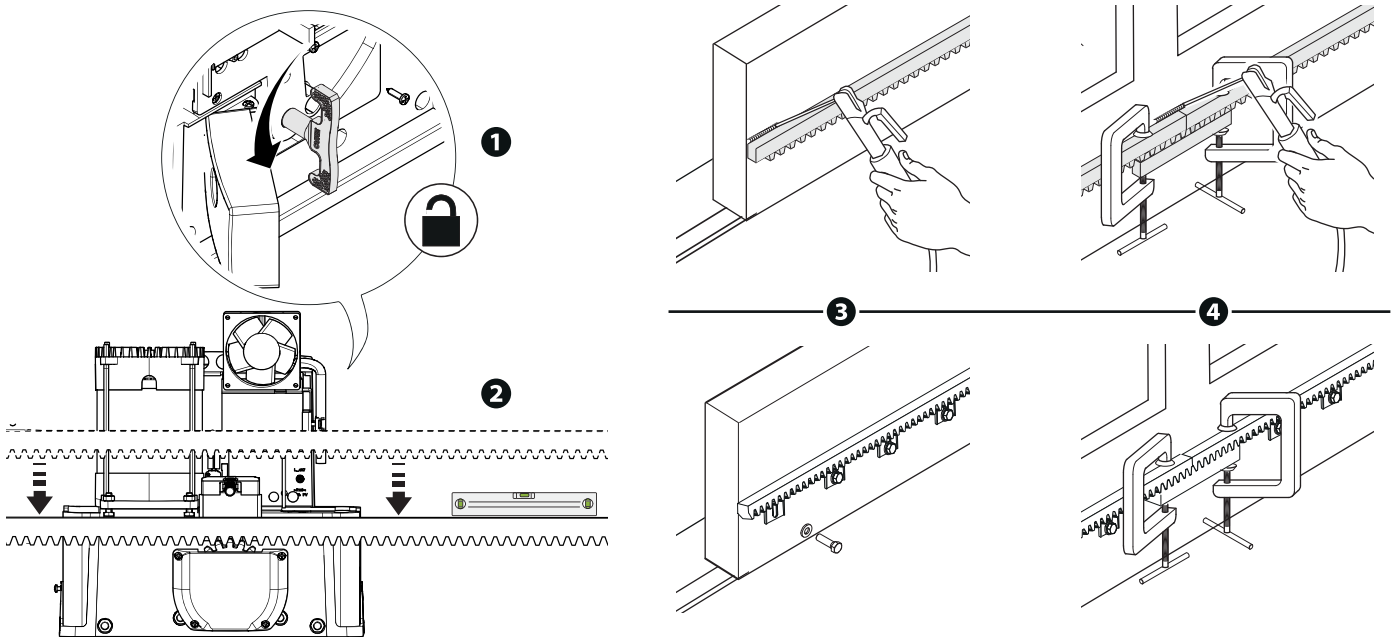


## КРЕПЛЕНИЕ ЗУБЧАТОЙ РЕЙКИ

Если зубчатая рейка уже предусмотрена, необходимо перейти непосредственно к регулировке расстояния в паре «зубчатое колесо - зубчатая рейка».

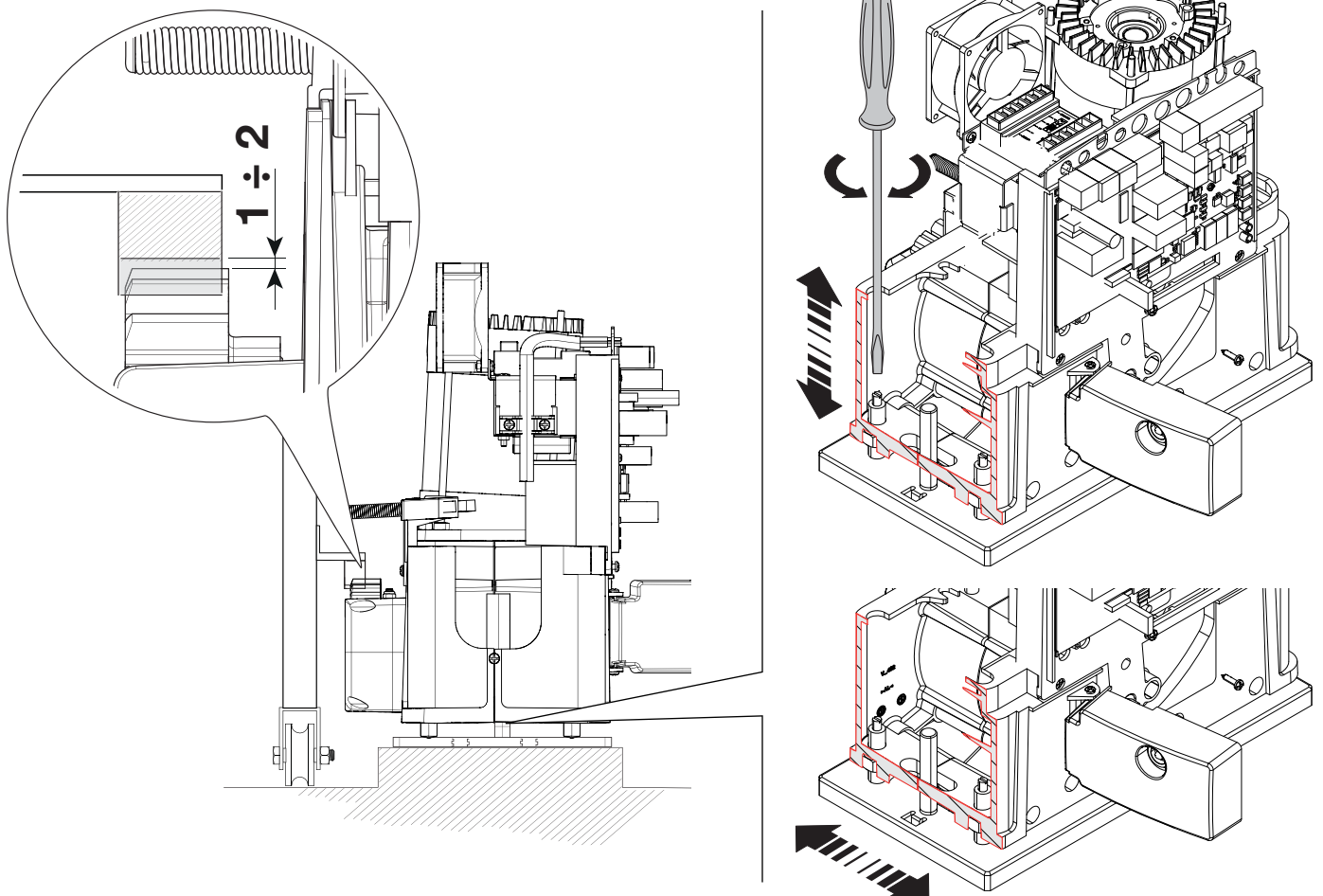
- разблокируйте привод;
- установите зубчатую рейку на шестерню привода;
- приварите или прикрепите зубчатую рейку к воротам по всей длине.

При соединении модулей используйте дополнительный кусок рейки и две С-образные струбцины.



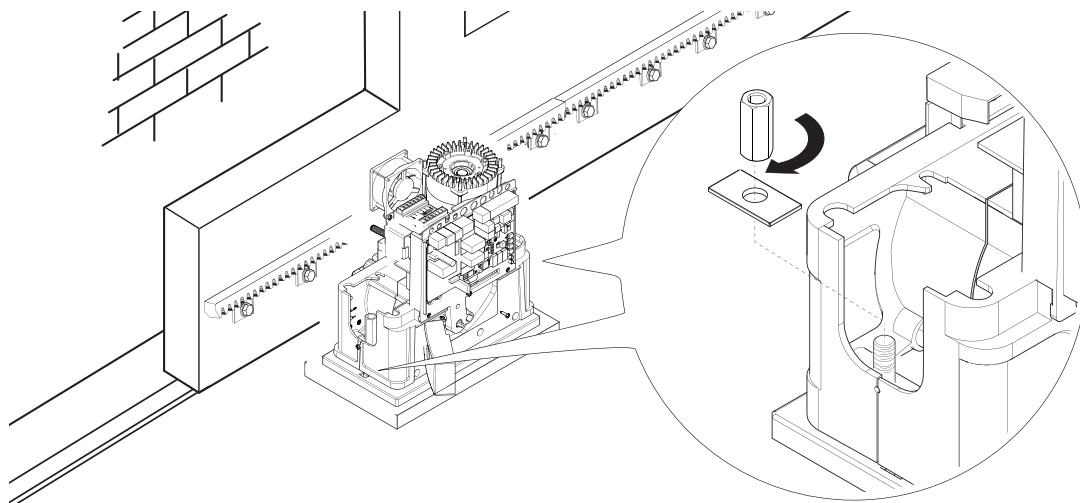
## РЕГУЛИРОВКА РАССТОЯНИЯ МЕЖДУ ШЕСТЕРНЕЙ И РЕЙКОЙ

Откройте и закройте ворота вручную, затем отрегулируйте расстояние от шестерни до зубчатой рейки, используя шпильки с резьбой (для вертикальной настройки) и овальные отверстия (для горизонтальной настройки). Это позволит избежать излишнего давления ворот на привод.



## КРЕПЛЕНИЕ АВТОМАТИКИ

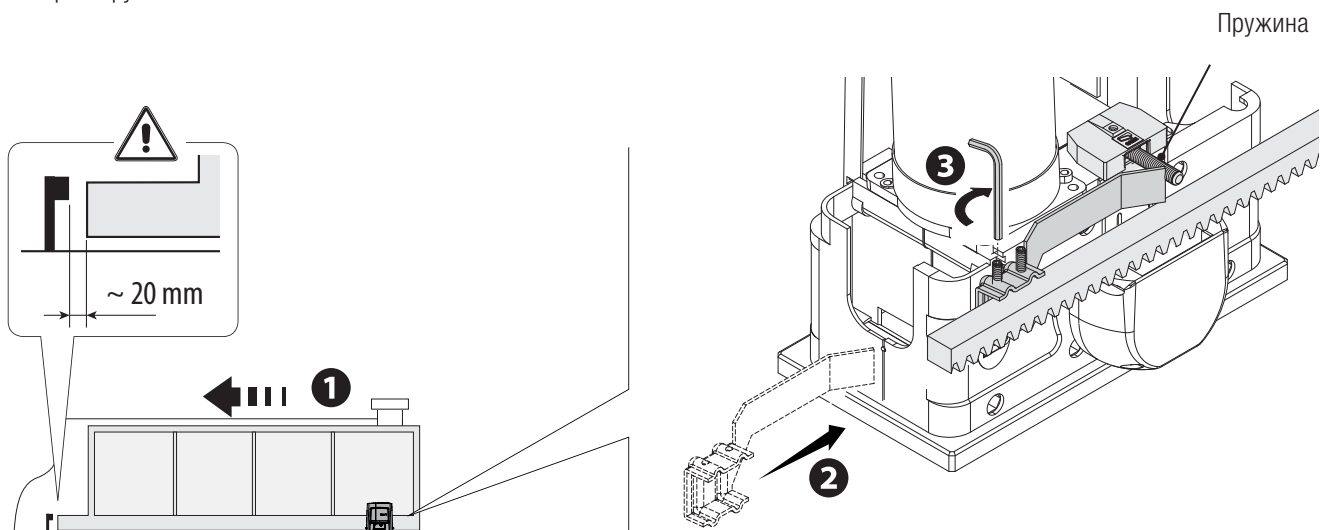
По окончании регулировки зафиксируйте привод на монтажном основании с помощью гаек.



## УСТАНОВКА КРАЙНИХ ПОЛОЖЕНИЙ

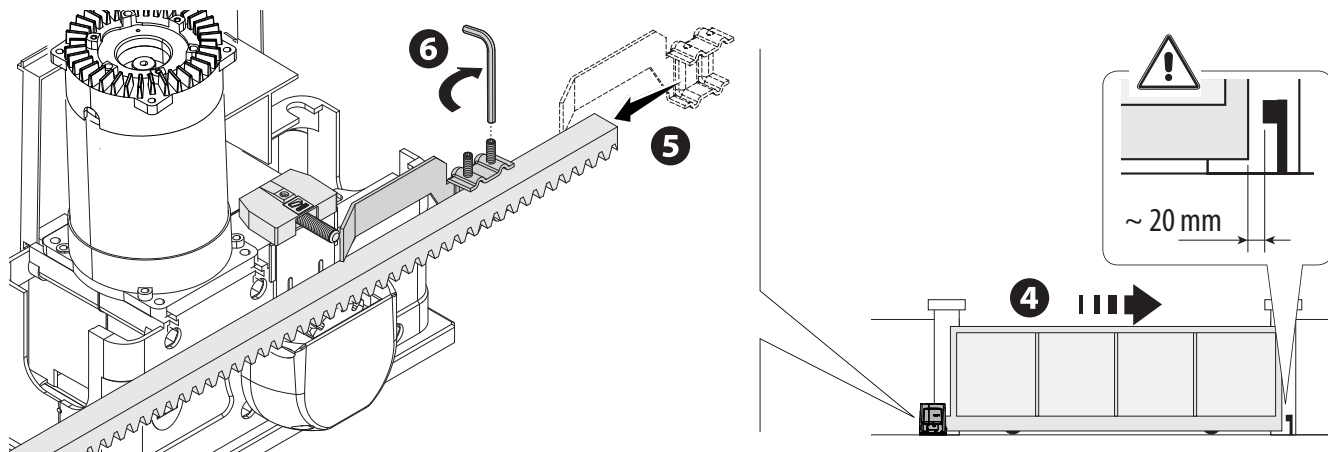
При открывании:

- откройте ворота; **1**
- установите упор концевого выключателя открывания на зубчатую рейку так, чтобы он соприкасался с микровыключателем (пружиной), и зафиксируйте его винтами. **2 3**



При закрывании:

- закройте ворота; **4**
- установите упор концевого выключателя закрывания на зубчатую рейку так, чтобы он соприкасался с микровыключателем (пружиной), и зафиксируйте его винтами. **5 6**



## ПЛАТА УПРАВЛЕНИЯ

⚠ Внимание! Перед началом работ по эксплуатации, ремонту, настройке и регулировке платы управления отключите сетевое электропитание и/или отсоедините аккумуляторы.

Установка функций входных/выходных контактов, режимов работы, управления пользователями и регулировок осуществляется с помощью графического дисплея с сегментными индикаторами.

Все подключения защищены плавкими предохранителями.

### Плавкие предохранители

LINE - Входной

C.BOARD - Плата

ACCESSORIES - Аксессуары

### ZBKN

8 A (~230 В)

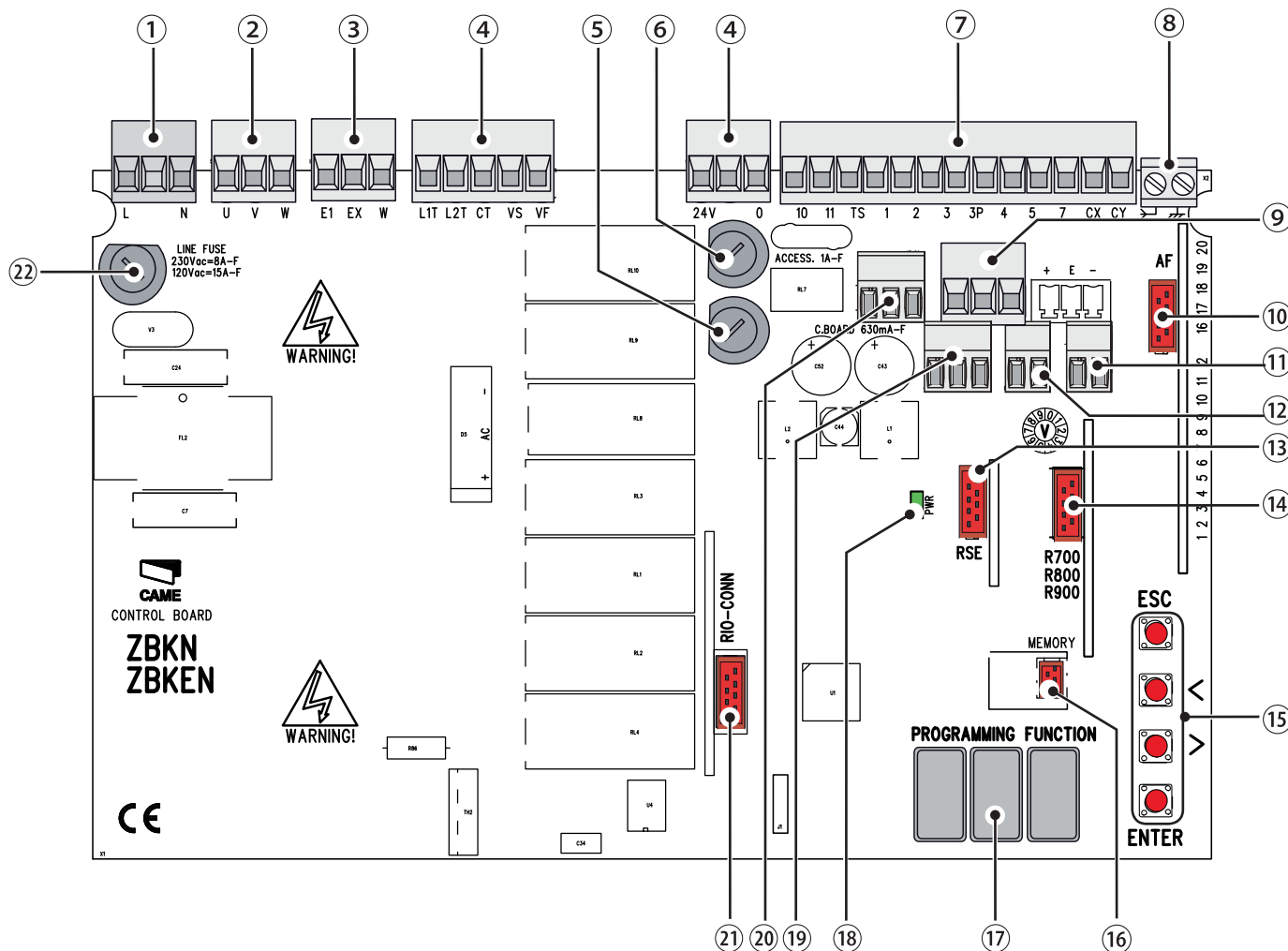
15 A (~120 В)

630 mA

1 A

### ОСНОВНЫЕ КОМПОНЕНТЫ

- |   |  |
|---|--|
| 1. Контакты электропитания                                  | 13. Разъем для платы RSE                               |
| 2. Контакты подключения мотор-редуктора                     | 14. Разъем для платы R700/R800/R900                    |
| 3. Контакты подключения сигнальных устройств                | 15. Кнопки программирования                            |
| 4. Контакты подключения трансформатора                      | 16. Разъем для карты памяти                            |
| 5. Предохранитель платы                                     | 17. Дисплей  |
| 6. Предохранитель аксессуаров                               | 18. Светодиодный индикатор наличия электропитания      |
| 7. Контакты подключения устройств управления и безопасности | 19. Контакты подключения для синхронной работы или CRP |
| 8. Контакты подключения антенны                             | 20. Контакты подключения модуля RGP1                   |
| 9. Контакты подключения концевых микровыключателей          | 21. Разъем для платы RIO-CONN                          |
| 10. Разъем для платы радиоприемника AF                      | 22. Входной предохранитель                             |
| 11. Контакты подключения проксимити-считывателя             |  |
| 12. Контакты подключения кодонаборной клавиатуры            |  |



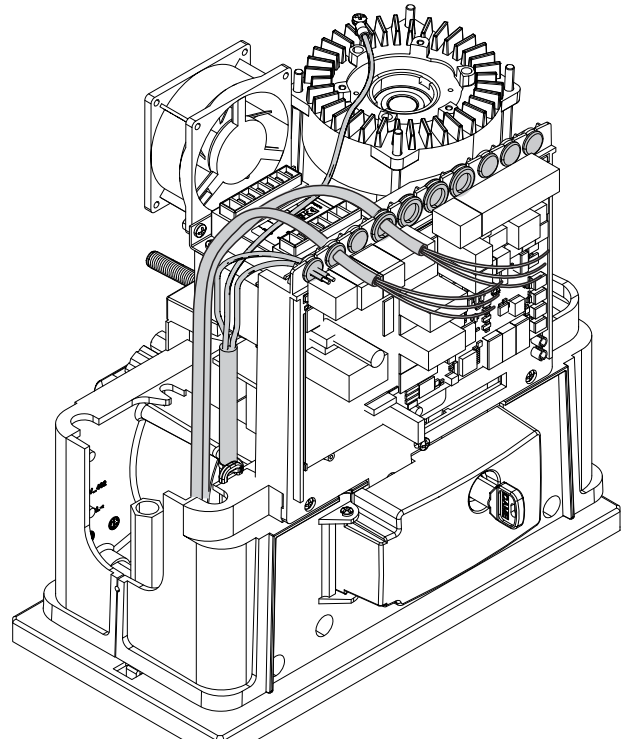
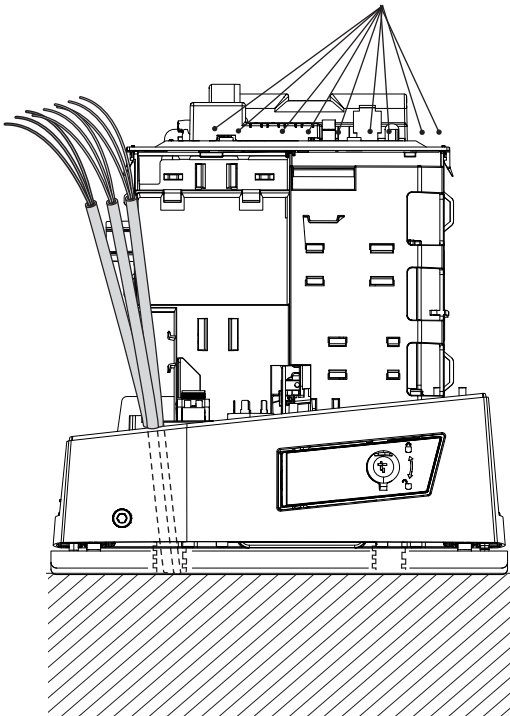
## ЭЛЕКТРИЧЕСКИЕ ПОДКЛЮЧЕНИЯ

⚠ Выполните электрические подключения в соответствии с действующими распоряжениями.

Перед выполнением подключений необходимо подготовить кабели, используя кабельные сальники суппорта платы, как показано на рисунке.

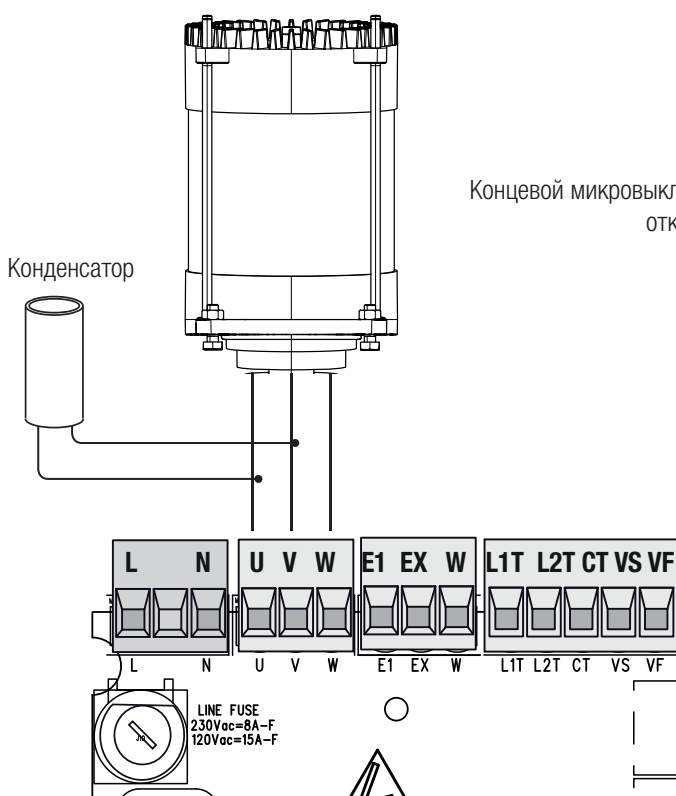
Электрические кабели не должны соприкасаться с деталями, склонными к нагреванию во время эксплуатации (двигателем, трансформатором и т.п.).

Кабельные сальники суппорта платы

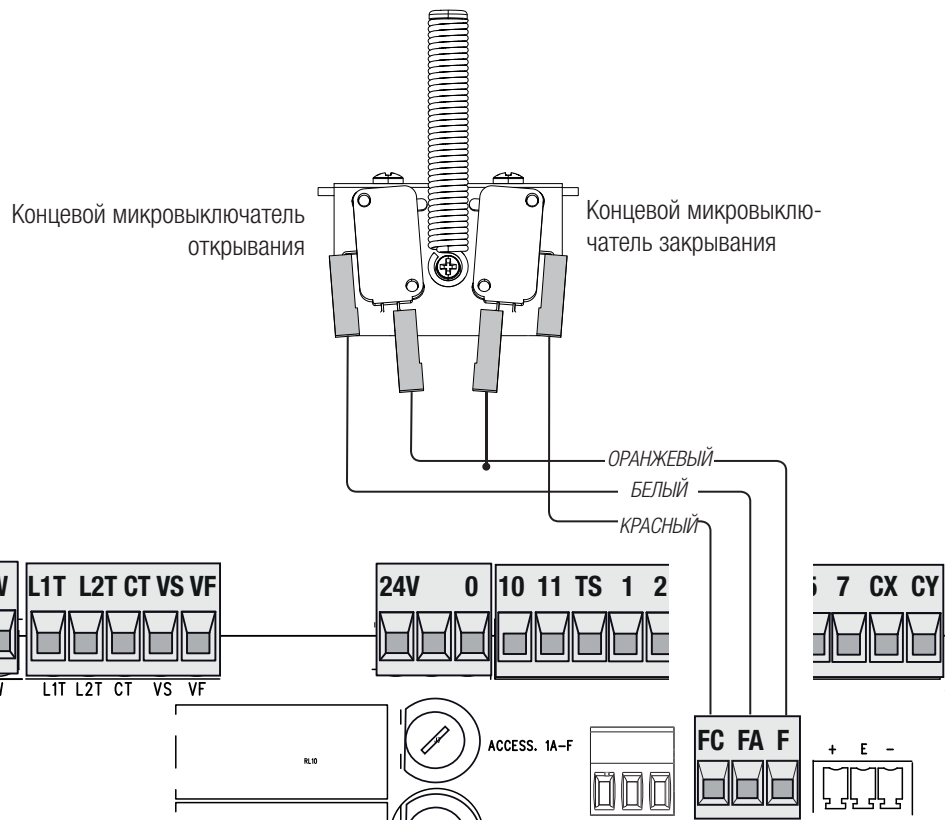


## ЗАВОДСКИЕ ПОДКЛЮЧЕНИЯ

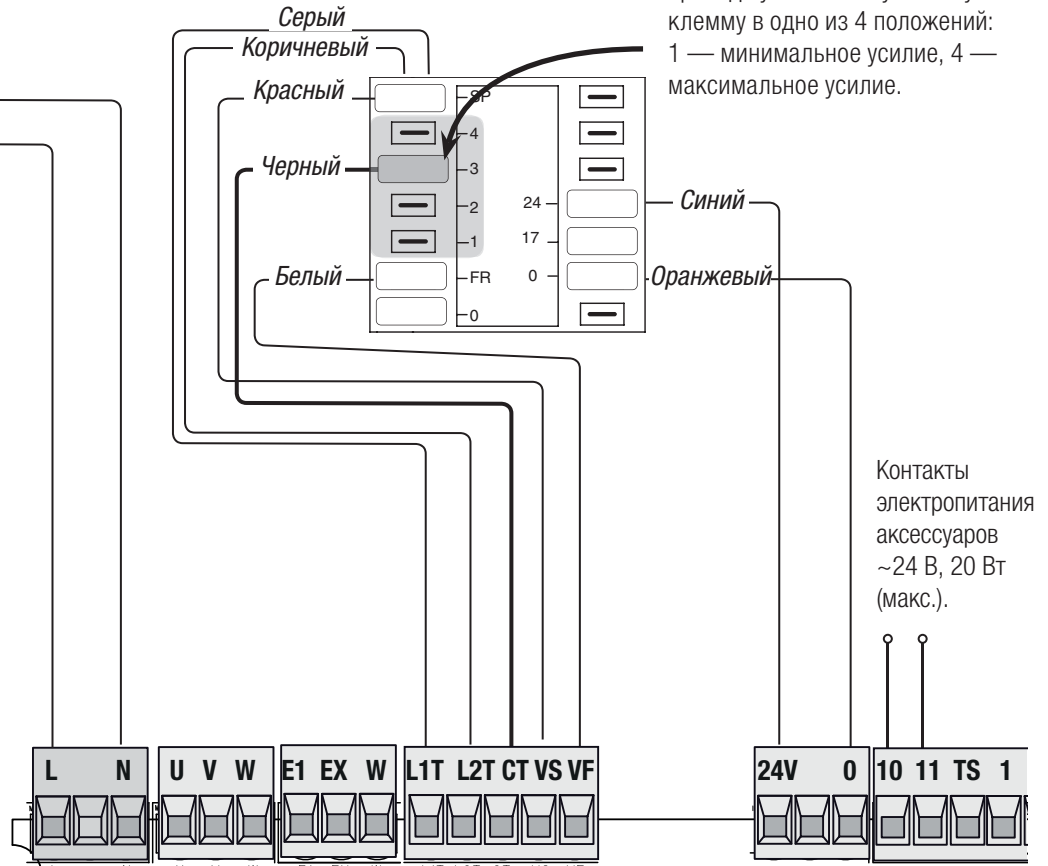
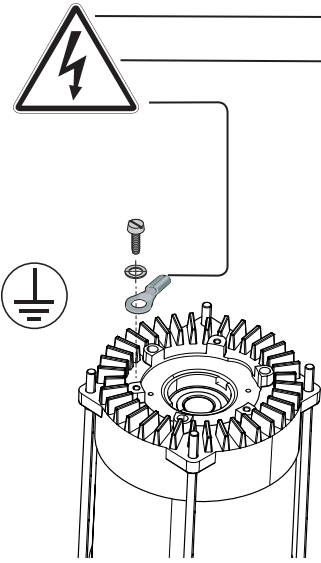
Мотор-редуктор ~120/230 В



Механический концевой выключатель



~120/230 В, 50/60 Гц

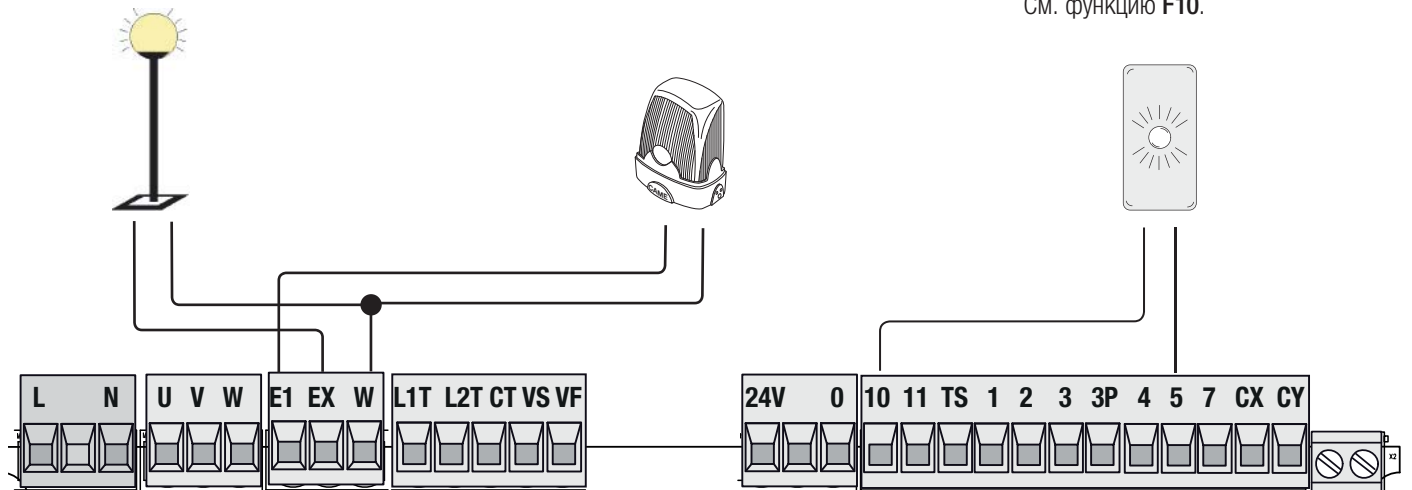


УСТРОЙСТВА СИГНАЛИЗАЦИИ

Контакты подключения дополнительной лампы (макс. нагрузка: ~230 В, 60 Вт). См. функцию **F18**.

Сигнальная лампа (макс. нагрузка: ~230 В, 25 Вт).

Сигнализация «Ворота открыты» (макс. нагрузка контактов: ~24 В, макс. 3 Вт). См. функцию **F10**.



**ВНИМАНИЕ!** Для обеспечения исправной работы перед тем как установить любую плату (например: AF, R800), ОТКЛЮЧИТЕ ЭЛЕКТРОПИТАНИЕ и отсоедините аккумуляторы при их наличии.

Кнопка «СТОП» (нормально-замкнутые контакты). Данная кнопка позволяет остановить движение ворот с последующим исключением цикла автоматического закрывания. Чтобы автоматика возобновила движение, необходимо нажать соответствующую кнопку управления или пульта ДУ.

**Активируйте функцию F1 в меню программирования; если кнопка не используется, оставьте функцию отключенной.**

Функция «ТОЛЬКО ОТКРЫТЬ» с помощью устройства управления (нормально-разомкнутые контакты).  
Внимание: в режиме «ПРИСУТСТВИЕ ОПЕРАТОРА» необходимо обязательно подключить устройство управления к контактам 2-3.

Функция «ЧАСТИЧНОЕ ОТКРЫВАНИЕ» с помощью устройства управления (нормально-разомкнутые контакты).

Функция «ТОЛЬКО ЗАКРЫТЬ» с помощью устройства управления (нормально-разомкнутые контакты).  
Внимание: в режиме «ПРИСУТСТВИЕ ОПЕРАТОРА» необходимо обязательно подключить устройство управления к контактам 2-4.

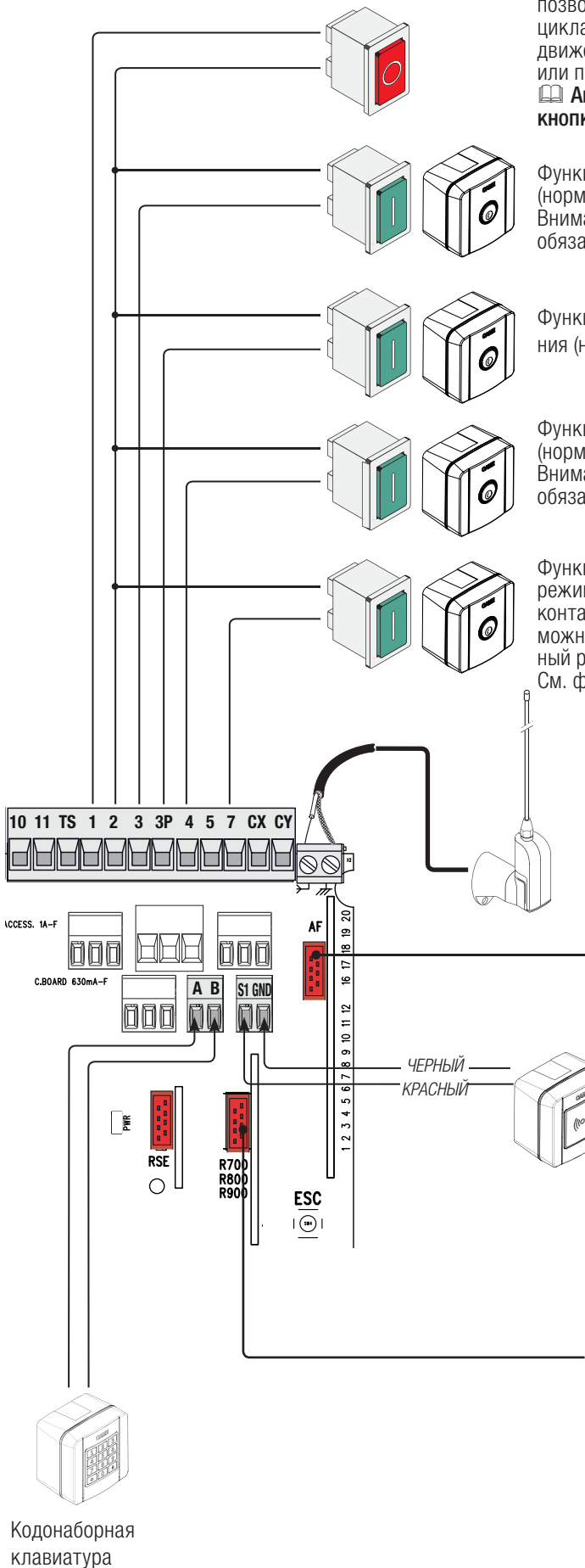
Функция «ОТКРЫТЬ-ЗАКРЫТЬ-ИЗМЕНИТЬ НАПРАВЛЕНИЕ» (пошаговый режим) с помощью устройства управления (нормально-разомкнутые контакты). В качестве альтернативы при программировании функций можно установить режим «ОТКРЫТЬ-СТОП-ЗАКРЫТЬ» (последовательный режим).  
См. функцию F7.

Антенна с кабелем RG58 для дистанционного управления.

Вставьте плату AF (AF43S или AF868) для управления воротами с помощью пульта ДУ.

Проксимити-считыватель или считыватель магнитных карт

Разъем для платы R700 (для использования проксимити-считывателя или считывателя магнитных карт) или R800 (для использования кодонаборной клавиатуры).  
Для настройки типа селектора смотрите функцию F14.



Кодонаборная клавиатура



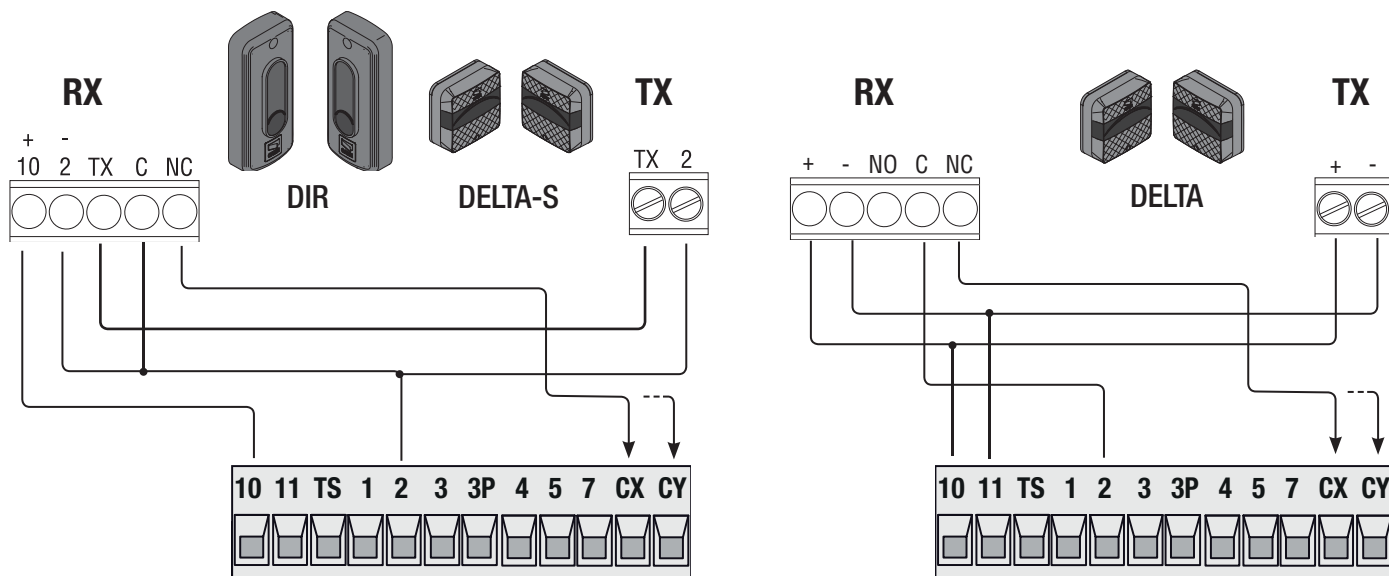
## Фотоэлементы

Выберите режим работы для контактов CX или CY (нормально-замкнутых), предназначенных для подключения устройств безопасности, например, фотоэлементов.

Смотрите функции **F2** (контакты CX) или **F3** (контакты CY) в режиме:

- C1: «Открытие в режиме закрывания». Размыкание контактов во время закрывания ворот приводит к изменению направления движения на противоположное, вплоть до полного открывания.
- C2: «Закрывание в режиме открывания». Размыкание контактов во время открывания ворот приводит к изменению направления движения на противоположное, вплоть до полного закрывания.
- C3: «Частичный стоп». Остановка движущихся ворот с последующим включением автоматического режима закрывания (если эта функция выбрана);
- C4: «Обнаружение препятствия». Ворота останавливаются при обнаружении препятствия и возобновляют движение после его исчезновения или устранения.

📖 Если контакты CX и CY не используются, отключите их при программировании функций.

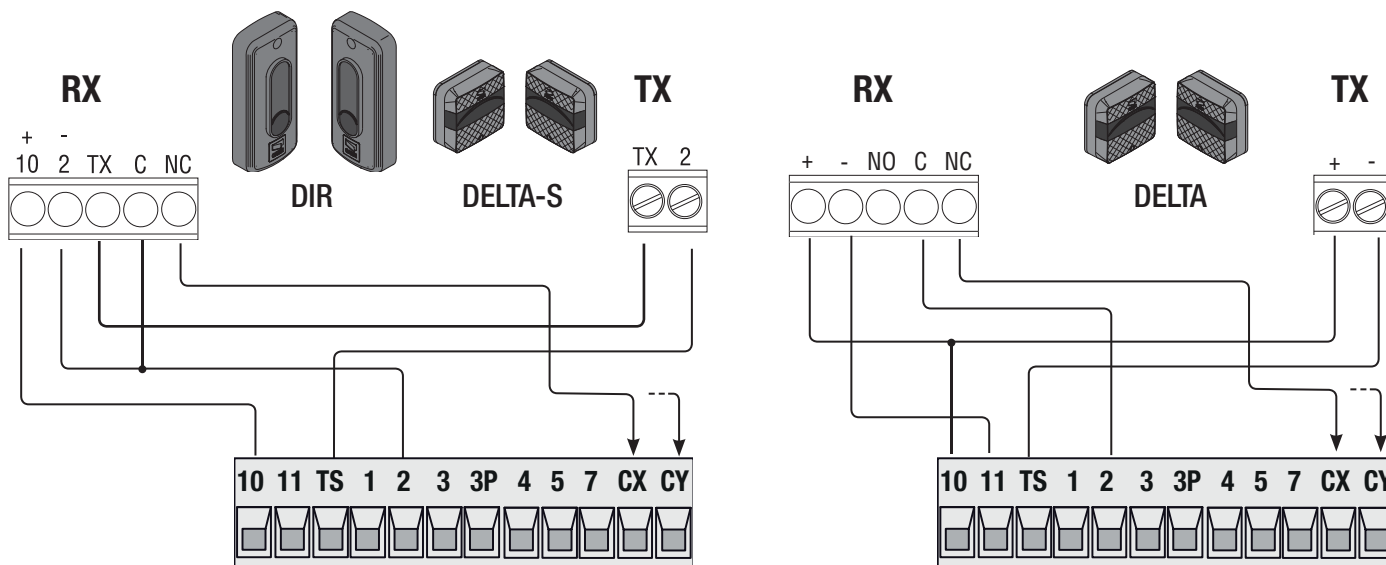


## Самодиагностика фотоэлементов

Каждый раз при подаче команды на открывание или закрывание блок управления проверяет работоспособность устройств безопасности (например: фотоэлементов).

При обнаружении отклонений в работе устройств безопасности любая команда управления блокируется, а на дисплее появляется сообщение Er4.

Активируйте функцию F5 при программировании.



## Чувствительные профили

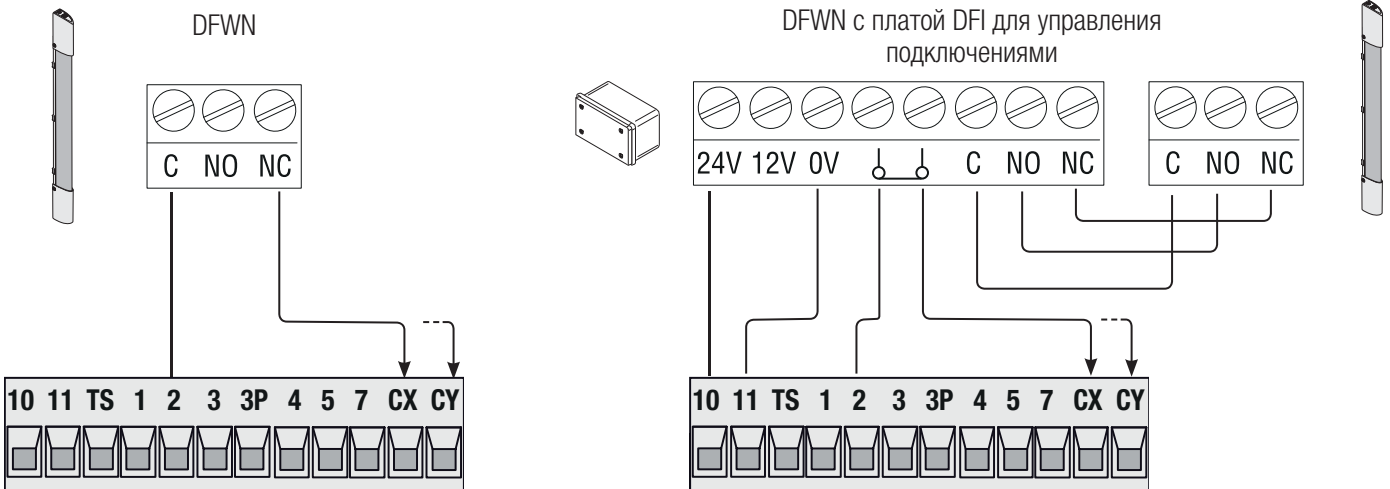
Выберите режим работы для контактов CX или CY (нормально-замкнутых), предназначенных для подключения устройств безопасности, например, чувствительных профилей.

Смотрите функции **F2** (контакты CX) или **F3** (контакты CY) в режиме:

- С7 (чувствительные профили с чистым контактом) или г7 (чувствительные профили с сопротивлением 8К2), открывание в режиме закрывания. Размыкание контактов во время закрывания ворот приводит к изменению направления движения на противоположное, вплоть до полного открывания.

- С8 (чувствительные профили с чистым контактом) или г8 (чувствительные профили с сопротивлением 8К2), закрывание в режиме открывания. Размыкание контактов во время открывания ворот приводит к изменению направления движения на противоположное, вплоть до полного закрывания.

Если контакты CX и CY не используются, отключите их при программировании функций.



## БЕСПРОВОДНЫЕ УСТРОЙСТВА RIO

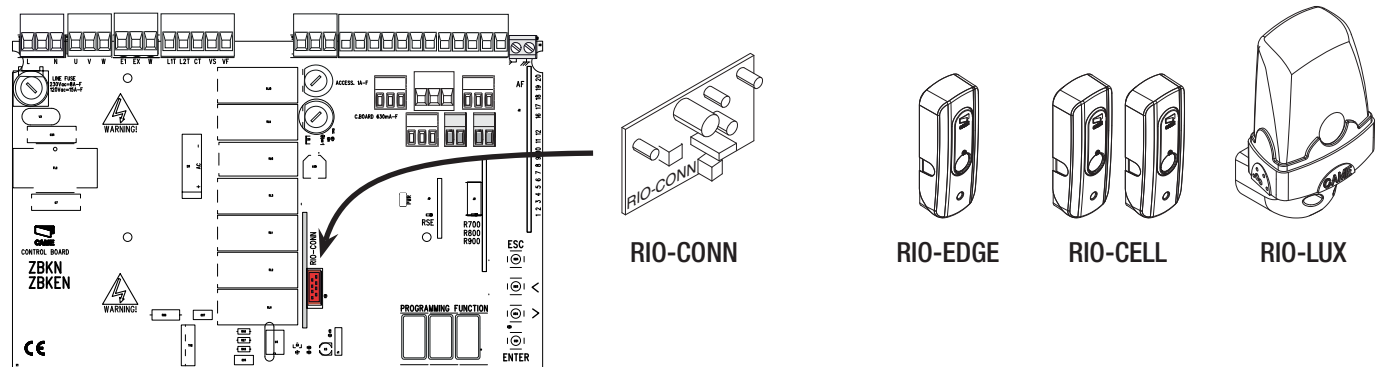
Вставьте плату RIO-CONN в специальный разъем на плате управления.

Выберите функцию, присваиваемую беспроводному устройству (**F65, F66, F67 и F68**).

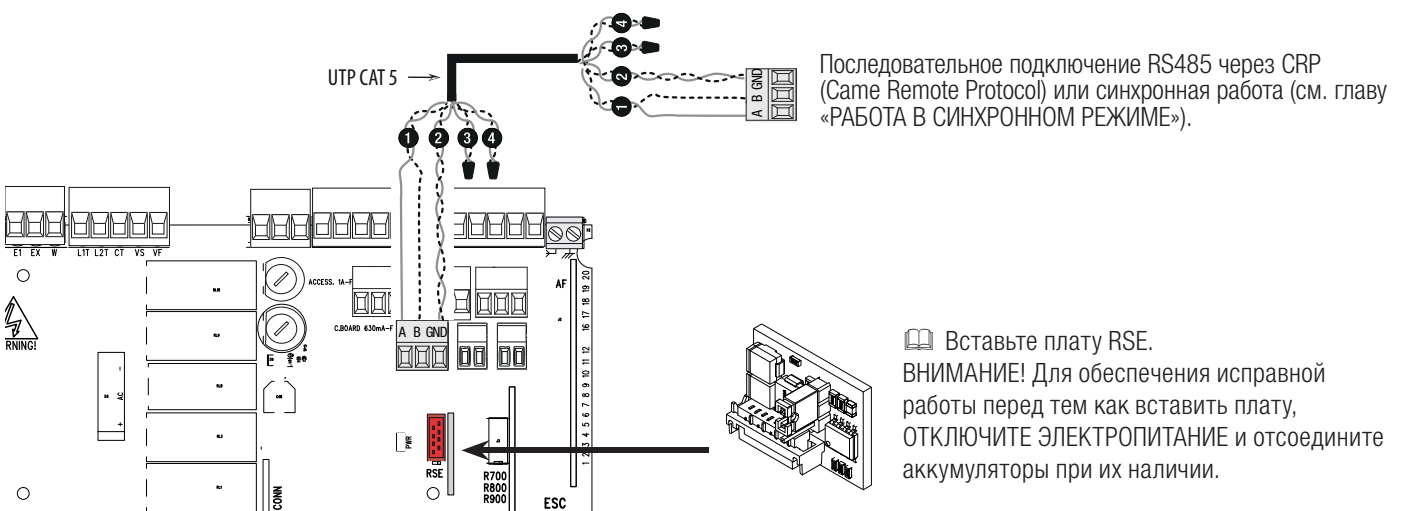
Настройте беспроводные аксессуары (RIO-EDGE, RIO-CELL и RIO-LUX), следуя указаниям в инструкциях, прилагаемых к каждому из них.

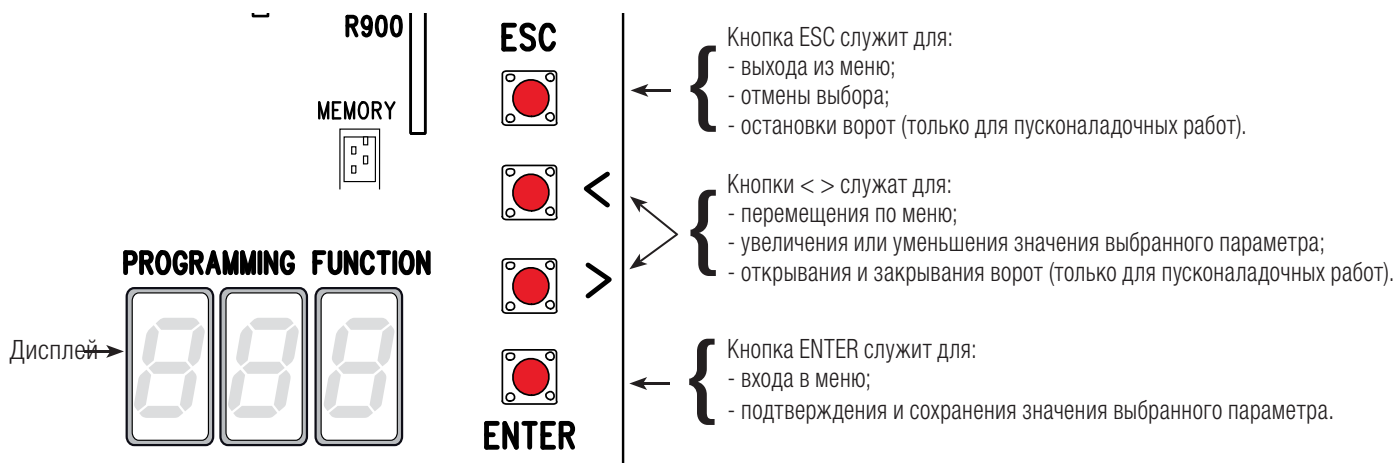
Если устройства не настроены с помощью платы RIO-CONN, на дисплее появится сообщение об ошибке «E 18».

В случае радиопомех беспроводная система блокирует нормальную работу автоматики, а на дисплее появляется сообщение об ошибке «E 17».



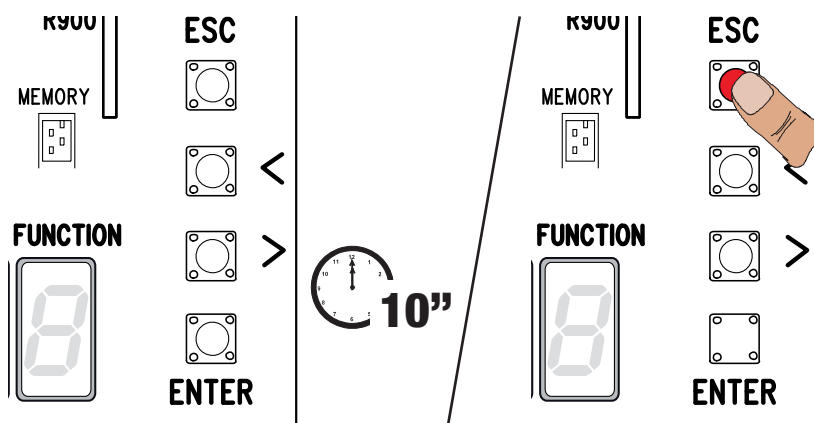
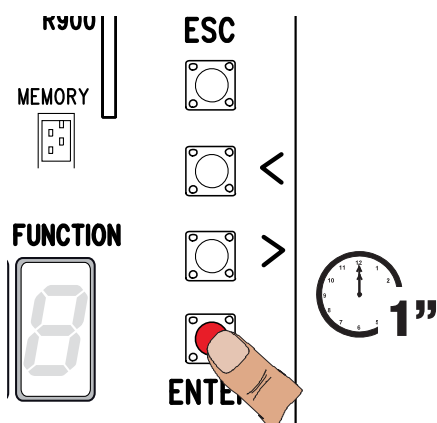
## РАБОТА В СИНХРОННОМ РЕЖИМЕ ИЛИ РЕЖИМЕ CRP (Game Remote Protocol)





Чтобы войти в меню, нажмите кнопку ENTER и удерживайте ее не менее 1 секунды.





Для выхода из меню подождите 10 секунд или нажмите ESC.



МЕНЮ «ФУНКЦИИ»

⚠ Программирование можно выполнять только после полной остановки автоматической системы.

F1	Функция «Стоп» [1-2]	<p>Нормально-замкнутые контакты – Данная функция позволяет остановить ворота с последующим исключением цикла автоматического закрывания. Для возобновления движения ворот необходимо использовать соответствующее устройство управления. Устройство безопасности подключается к контактам (1-2). Если функция не используется, выберите 0.</p> <p><b>OFF (по умолчанию) / ON</b></p>
F2	Выбор режима работы контактов [2-CX]	<p>Нормально-замкнутые контакты – Возможность выбрать: C1 = открывание в режиме закрывания при срабатывании фотоэлементов; C2 = закрывание во время открывания при срабатывании фотоэлементов; C3 = частичный стоп; C4 = обнаружение препятствия; C7 = открывание в режиме закрывания при срабатывании чувствительных профилей (с чистым контактом), C8 = закрывание в режиме открывания при срабатывании чувствительных профилей (с чистым контактом), r7 = открывание в режиме закрывания при срабатывании чувствительных профилей (с сопротивлением 8K2), r8 = закрывание в режиме открывания при срабатывании чувствительных профилей (с сопротивлением 8K2).</p> <p>📖 Функция C3 («Частичный стоп») появляется только при активации функции F 19 («Время автоматического закрывания»).</p> <p><b>OFF (по умолчанию) / 1=C1 / 2=C2 / 3=C3 / 4=C4 / 7=C7 / 8=C8 / r7=r7 / r8=r8</b></p>

F3	Выбор режима работы контактов [2-СУ]	<p>Нормально-замкнутые контакты – Возможность выбрать: С1 = открывание в режиме закрывания при срабатывании фотоэлементов; С2 = закрывание во время открывания при срабатывании фотоэлементов; С3 = частичный стоп; С4 = обнаружение препятствия; С7 = открывание в режиме закрывания при срабатывании чувствительных профилей (с чистым контактом), С8 = закрывание в режиме открывания при срабатывании чувствительных профилей (с чистым контактом), г7 = открывание в режиме закрывания при срабатывании чувствительных профилей (с сопротивлением 8К2), г8 = закрывание в режиме открывания при срабатывании чувствительных профилей (с сопротивлением 8К2).</p> <p> Функция С3 («Частичный стоп») появляется только при активации функции F 19 («Время автоматического закрывания»).</p> <p><b>OFF (по умолчанию) / 1=C1 / 2=C2 / 3=C3 / 4=C4 / 7=C7 / 8=C8 / r7=r7 / r8=r8</b></p>
F5	Самодиагностика устройств безопасности	<p>После каждой команды на открывание или закрывание плата управления проверяет исправность фотоэлементов.</p> <p> Для беспроводных устройств функция самодиагностики всегда активна.</p> <p> Функция появляется только в том случае, если фотоэлементы включены.</p> <p><b>0=Отключено (по умолчанию) / 1=CX / 2=CY / 4=CX+CY</b></p>
F6	Присутствие оператора	<p>Открывание и закрывание ворот осуществляются при постоянном нажатии кнопки управления. Кнопка управления открыванием, подключенная к контактам 2-3Р, и кнопка управления закрыванием, подключенная к контактам 2-7. При этом все другие устройства управления, в том числе радиоуправления, заблокированы.</p> <p><b>OFF (по умолчанию) / ON</b></p>
F7	Выбор режима работы контактов (2-7)	<p>Устройство управления, подключенное к контактам 2-7, управляет автоматической системой в пошаговом (открыть-закрыть-изменить направление) или последовательном (открыть-стоп-закрыть) режиме.</p> <p><b>0 = Пошаговый (по умолчанию) / 1 = Последовательный</b></p>
F9	Обнаружение препятствия при остановленном приводе	<p>Если устройства безопасности (фотоэлементы или чувствительные профили) обнаруживают препятствие при остановленных, закрытых или открытых воротах, привод останавливает работу.</p> <p><b>OFF (по умолчанию) / ON</b></p>
F10	Выход сигнальной лампы состояния ворот	<p>Данная лампа отображает состояние ворот. Устройство сигнализации подключается к контактам 10-5.</p> <p><b>0 = лампа включена, если ворота открыты или находится в движении (по умолчанию) / 1 = мигает один раз в полсекунды, если ворота открываются; мигает один раз в секунду, если ворота закрываются; горит, если ворота открыты; выключена, если ворота закрыты.</b></p>
F14	Тип устройства управления	<p>Установка типа аксессуара для управления автоматикой.</p> <p><b>0 = управление посредством проксимити-считывателя или считывателя магнитных карт / 1 = управление с помощью кодонaborной клавиатурой (по умолчанию)</b></p>
F18	Выбор режима работы вспомогательной лампы	<p>Контакты подключения вспомогательной лампы к контактам E1-EX.</p> <p>Лампа для наружной установки, предназначенная для улучшения освещения в зоне проезда.</p> <p>Лампа цикла: остается включенной с момента начала открывания ворот до их полного закрывания, включая время автоматического закрывания.</p> <p>Лампа дополнительного освещения: остается включенной в течение времени, регулируемом в диапазоне от 60 до 180 секунд. Для регулировки времени см. функцию F25.</p> <p><b>OFF (по умолчанию) / 1 = Лампа цикла / 2 = Лампа дополнительного освещения</b></p>
F19	Время автоматического закрывания	<p>Время ожидания автоматического закрывания с момента достижения крайнего положения открывания. Регулируется в диапазоне от 1 до 180 с. Функция автоматического закрывания ворот не работает при срабатывании устройств безопасности в результате обнаружения препятствия, после нажатия кнопки «Стоп» или при временном отключении электропитания.</p> <p><b>OFF (отключено) / 1 = 1 секунда /... / 180 = 180 секунд</b></p>
F20	Регулировка времени автоматического закрывания после частичного открывания.	<p>Время ожидания автоматического закрывания с момента получения команды на частичное открывание, регулируемое в диапазоне от 1 до 180 с. Функция автоматического закрывания ворот не работает при срабатывании устройств безопасности в результате обнаружения препятствия, после нажатия кнопки «Стоп» или при временном отключении электропитания.</p> <p><b>OFF / 1 = 1 секунда /... / 10 = 10 секунд (по умолчанию) / 180 = 180 секунд</b></p>
F21	Время предварительного включения сигнальной лампы	<p>Регулировка времени предварительного включения сигнальной лампы, подключенной к контактам E1-W, перед выполнением каждой команды. Время регулируется в диапазоне от 1 до 10 секунд.</p> <p><b>OFF (отключено) / 1 = 1 секунда /... / 10 = 10 секунд</b></p>
F25	Время работы лампы дополнительного освещения	<p>Лампа дополнительного освещения остается включенной в течение времени, необходимого для открывания/закрывания ворот.</p> <p>Регулируется в диапазоне от 60 до 180 с.</p> <p><b>60 = 60 секунд (по умолчанию)/... / 180 = 180 секунд</b></p>
F49	Выбор режима синхронной работы	<p>Функция позволяет активировать синхронный режим или CRP (Came Remote Protocol).</p> <p><b>OFF (по умолчанию) / 1 = Синхронный / 3 = CRP</b></p>
F50	Сохранение данных	<p>Сохранение пользователей и настроек на карте памяти.</p> <p> Эта функция доступна только в том случае, если в плату блока управления вставлена карта памяти.</p> <p><b>OFF (по умолчанию) / ON</b></p>

F51	Считывание данных	Скачивание данных с карты памяти. 📖 Эта функция доступна только в том случае, если в плату блока управления вставлена карта памяти. <b>OFF (по умолчанию) / ON</b>
F52	Передача параметров для работы в синхронном/ шлюзовом режиме	Загрузка параметров с ведущего привода (Master) на ведомый (Slave). 📖 Доступна только в том случае, если функция F49 запрограммирована на СИНХРОННУЮ работу. <b>OFF (по умолчанию) / ON</b>
F54	Направление открывания	Данная функция позволяет установить направление открывания ворот. <b>0 = Открывание влево (по умолчанию) / 1 = Открывание вправо</b>
F56	Номер периферийного устройства	Настройка позволяет установить номер периферийного устройства, от 1 до 255, для каждой платы при наличии в системе нескольких автоматических устройств с системой подключения CRP (Came Remote Protocol). <b>1 ----- &gt; 255</b>
F63	Скорость обмена данными	Регулировка скорости обмена данными в системе подключений CRP (Came Remote Protocol). <b>0 = 1200 бод / 1 = 2400 бод / 2 = 4800 бод / 3 = 9600 бод / 4 = 14400 бод / 5 = 19200 бод / 6 = 38400 бод (по умолчанию) / 7 = 57600 бод / 8 = 115200 бод</b>
F65	Беспроводный вход RIO-EDGE [T1]	Беспроводное устройство безопасности (RIO-EDGE), присвоенное одной из следующих функций на выбор: P0 = остановка ворот с последующим исключением цикла автоматического закрывания; для возобновления движения ворот необходимо использовать соответствующее устройство управления; P7 = открывание в режиме закрывания; P8 = закрывание в режиме открывания. Для программирования смотрите инструкции, прилагаемые к устройству. 📖 Эта функция доступна только в том случае, если в плату блока управления вставлена плата RIO-CONN. <b>OFF (по умолчанию) / P0 = P0 / P7 = P7 / P8 = P8</b>
F66	Беспроводный вход RIO-EDGE [T2]	Беспроводное устройство безопасности (RIO-EDGE), присвоенное одной из следующих функций на выбор: P0 = остановка ворот с последующим исключением цикла автоматического закрывания; для возобновления движения ворот необходимо использовать соответствующее устройство управления; P7 = открывание в режиме закрывания; P8 = закрывание в режиме открывания. Для программирования смотрите инструкции, прилагаемые к устройству. 📖 Эта функция доступна только в том случае, если в плату блока управления вставлена плата RIO-CONN. <b>OFF (по умолчанию) / P0 = P0 / P7 = P7 / P8 = P8</b>
F67	Беспроводной вход RIO-CELL [T1]	RIO-CELL присваивается одна из следующих функций на выбор: P1 = открывание в режиме закрывания; P2 = закрывание в режиме открывания; P3 = частичный стоп; P4 = обнаружение препятствия. Для программирования смотрите инструкции, прилагаемые к устройству. 📖 Эта функция доступна только в том случае, если в плату блока управления вставлена плата RIO-CONN. <b>OFF (по умолчанию) / P1 = P1 / P2 = P2 / P3 = P3 / P4 = P4</b>
F68	Беспроводной вход RIO-CELL [T2]	RIO-CELL присваивается одна из следующих функций на выбор: P1 = открывание в режиме закрывания; P2 = закрывание в режиме открывания; P3 = частичный стоп; P4 = обнаружение препятствия. Для программирования смотрите инструкции, прилагаемые к устройству. 📖 Эта функция доступна только в том случае, если в плату блока управления вставлена плата RIO-CONN. <b>OFF (по умолчанию) / P1 = P1 / P2 = P2 / P3 = P3 / P4 = P4</b>
F71	Время частичного открывания	После нажатия кнопки открывания, подключенной к контакту 2-3P, ворота открываются на предварительно установленное время в диапазоне от 5 до 40 с. 📖 Функция доступна только в том случае, если функция «Энкодер» выключена. <b>5 = 5 секунд (по умолчанию) / ... / 40 = 40 секунд</b>
U1	Создание нового пользователя	Добавление до 250 пользователей и присвоение каждому из них одной из выбранных функций. Добавление осуществляется с помощью пульта дистанционного управления или другого устройства управления (см. раздел, посвященный СОЗДАНИЮ ПОЛЬЗОВАТЕЛЯ С ПРИСВОЕННОЙ КОМАНДОЙ УПРАВЛЕНИЯ). <b>1 = Пошаговый режим (открыть-закрыть) / 2 = Последовательный режим (открыть-стоп-закрыть-стоп) / 3 = Только открыть / 4 = Частичное открывание</b>
U2	Удаление пользователя	Удаление отдельно взятого пользователя (см. раздел «УДАЛЕНИЕ ОТДЕЛЬНОГО ПОЛЬЗОВАТЕЛЯ»)
U3	Удаление пользователей	Удаление всех пользователей из памяти. <b>0 = Отключено (по умолчанию) / 1 = Удаление</b>
U4	Декодирование кода	Выберите тип кодировки радиосигнала ПДУ, который нужно сохранить в памяти платы управления. △ При выборе кодировки радиосигнала автоматически удаляются все сохраненные пульты дистанционного управления. 📖 Кодировка TWIN позволяет запоминать несколько пользователей с одним ключом (Key block). <b>1 = все (по умолчанию) / 2 = динамический код / 3 = TWIN</b>
A4	Сброс параметров	Внимание! Восстанавливаются настройки по умолчанию. <b>OFF (по умолчанию) / ON</b>
A5	Счетчик рабочих циклов	Функция позволяет посмотреть число команд, выполненных воротами.
H1	Версия	Отображает версию прошивки.

## ВВОД В ЭКСПЛУАТАЦИЮ

По завершении выполнения электрических подключений опытный и квалифицированный персонал должен произвести первое включение автоматики.

Перед тем как продолжить, убедитесь в отсутствии каких-либо препятствий и наличии механических упоров открывания и закрывания. Подайте напряжение и выполните настройку системы. **Важно!** Программирование следует начинать с функций: F54 («Направление открывания») и F1 («Стоп»). По завершении программирования проверьте правильность работы автоматики и подключенных к ней аксессуаров. Используйте кнопки < > для открывания и закрывания ворот и кнопку ESC для их остановки.

△ После подачи напряжения на систему шлагбаум сперва открывается. На этом этапе невозможно закрыть ворота. Следует дождаться полного открывания ворот.

△ Немедленно нажмите кнопку «СТОП» при обнаружении неполадок, неисправностей, подозрительного шума или вибрации, или неожиданного поведения системы.

## УПРАВЛЕНИЕ ПОЛЬЗОВАТЕЛЯМИ

При создании/удалении пользователей на дисплее отображаются мигающие числа, указывающие на свободные номера ячеек памяти, которые могут быть использованы для добавления новых пользователей (макс. 250 пользователей).

Перед тем как приступить к добавлению пользователей, убедитесь в том, что плата радиоприемника (AF) вставлена в разъем (см. раздел «УСТРОЙСТВА УПРАВЛЕНИЯ»).

### ДОБАВЛЕНИЕ ПОЛЬЗОВАТЕЛЕЙ С РАЗНЫМИ ФУНКЦИЯМИ УПРАВЛЕНИЯ

Выберите **U1**. Подтвердите, нажав ENTER. ❶

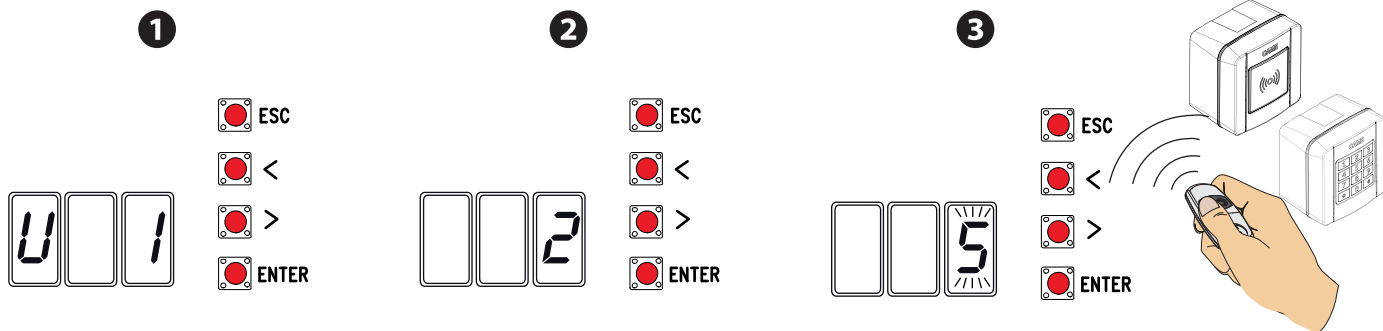
Выберите режим управления, который хотите присвоить данному пользователю. Режимы управления:

- 1 = пошаговый режим (открыть-закрыть);
- 2 = последовательный режим (открыть-стоп-закрыть-стоп);
- 3 = только открыть;
- 4 = частичное открывание/пропуск пешехода.

Подтвердите, нажав кнопку ENTER... ❷

...на дисплее появится число от 1 до 250, которое будет мигать в течение нескольких секунд. Введите код с помощью пульта ДУ или другого устройства управления (например: кодонаборной клавиатуры, проксимити-устройства). ❸

Отметьте пользователя, добавленного в таблицу «СПИСОК ЗАРЕГИСТРИРОВАННЫХ ПОЛЬЗОВАТЕЛЕЙ».



### СПИСОК ЗАРЕГИСТРИРОВАННЫХ ПОЛЬЗОВАТЕЛЕЙ

1		10		19	
2		11		20	
3		12		21	
4		13		22	
5		14		23	
6		15		24	
7		16		25	
8		17		26	
9		18		27	

28	74	120
29	75	121
30	76	122
31	77	123
32	78	124
33	79	125
34	80	126
35	81	127
36	82	128
37	83	129
38	84	130
39	85	131
40	86	132
41	87	133
42	88	134
43	89	135
44	90	136
45	91	137
46	92	138
47	93	139
48	94	140
49	95	141
50	96	142
51	97	143
52	98	144
53	99	145
54	100	146
55	101	147
56	102	148
57	103	149
58	104	150
59	105	151
60	106	152
61	107	153
62	108	154
63	109	155
64	110	156
65	111	157
66	112	158
67	113	159
68	114	160
69	115	161
70	116	162
71	117	163
72	118	164
73	119	165

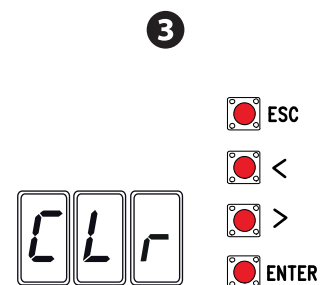
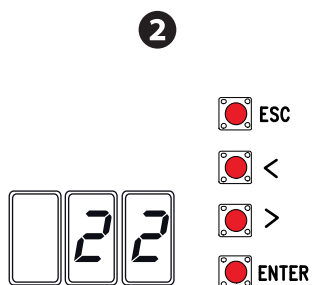
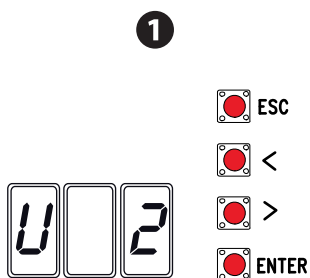
166		195		224	
167		196		225	
168		197		226	
169		198		227	
170		199		228	
171		200		229	
172		201		230	
173		202		231	
174		203		232	
175		204		233	
176		205		234	
177		206		235	
178		207		236	
179		208		237	
180		209		238	
181		210		239	
182		211		240	
183		212		241	
184		213		242	
185		214		243	
186		215		244	
187		216		245	
188		217		246	
189		218		247	
190		219		248	
191		220		249	
192		221		250	
193		222			
194		223			

## УДАЛЕНИЕ ОТДЕЛЬНОГО ПОЛЬЗОВАТЕЛЯ

Выберите **U2**. Подтвердите, нажав ENTER. **1**

Выберите номер удаляемого пользователя, используя клавиши со стрелками. Подтвердите, нажав кнопку ENTER... **2**

... на дисплее появится надпись **CLr**, подтверждающая удаление. **3**





## СОХРАНЕНИЕ И ЗАГРУЗКА ДАННЫХ (ПОЛЬЗОВАТЕЛЕЙ И ПАРАМЕТРОВ НАСТРОЙКИ) С ПОМОЩЬЮ КАРТЫ ПАМЯТИ

Процедура сохранения данных о пользователях и настройках системы, а также их последующего использования в другой системе с помощью другой платы управления.

Внимание! Операции добавления и извлечения данных с карты памяти выполняются после обесточивания системы.

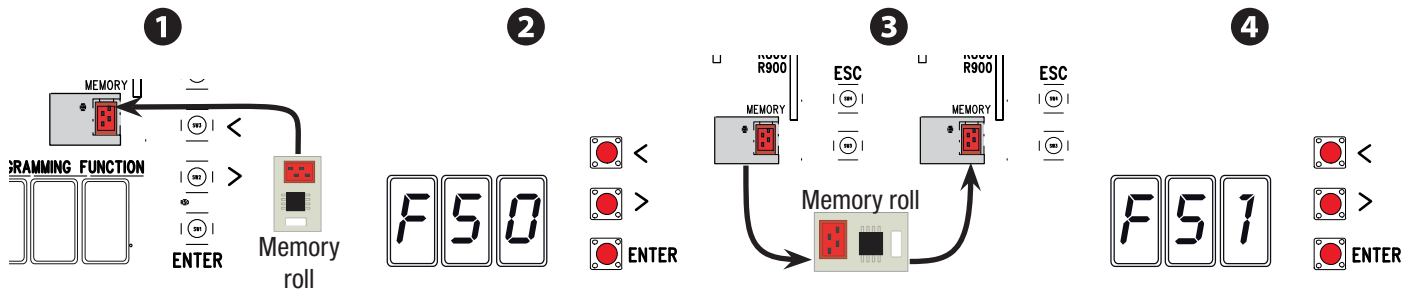
Вставьте карту памяти в специальный разъем платы управления. ❶

Выберите **ON** для функции **F50** и нажмите ENTER для подтверждения сохранения данных на карте памяти. ❷

Вытащите карту памяти и вставьте ее в разъем на другой плате управления. ❸

Выберите **ON** для функции **F51** и нажмите ENTER для подтверждения загрузки данных с карты памяти. ❹

📖 После сохранения данных рекомендуется вытащить карту памяти.



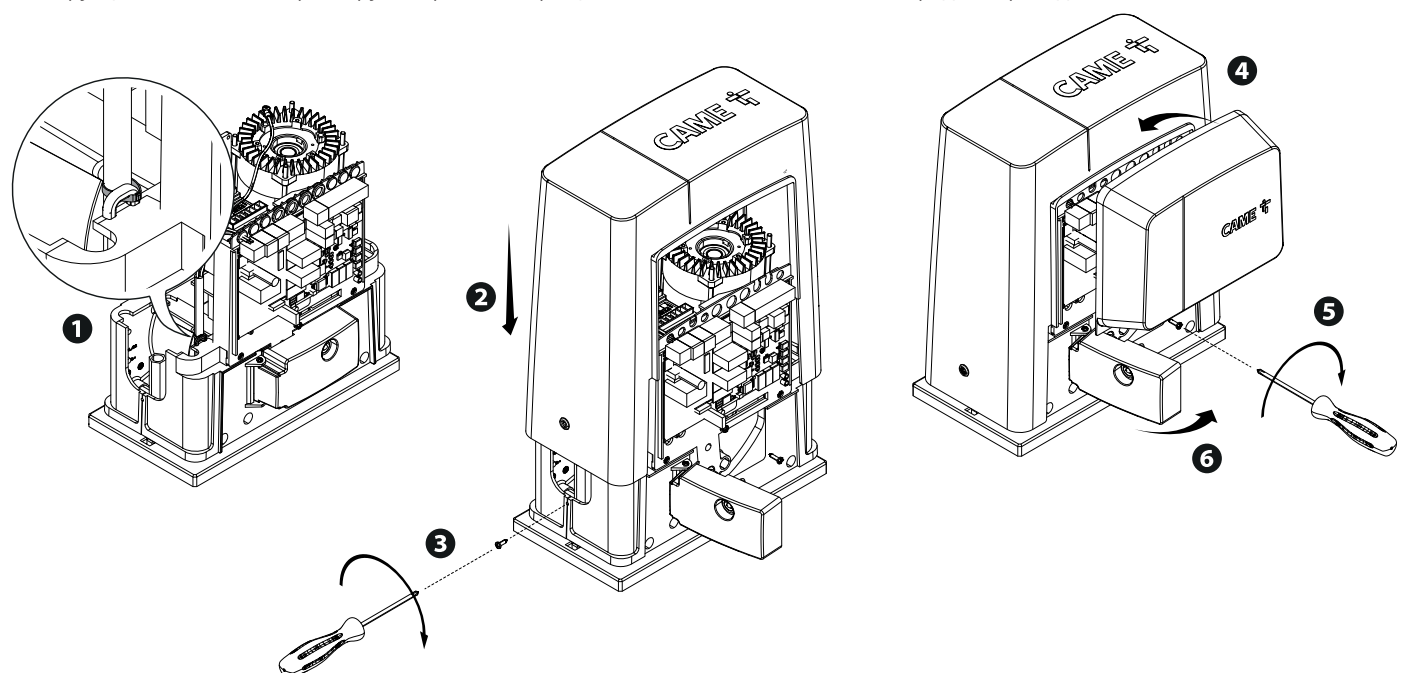
## СООБЩЕНИЯ ОБ ОШИБКАХ

📖 Сообщения об ошибках отображаются на дисплее.

E 4	Ошибка самодиагностики.
E 7	Недостаточное время работы.
E 8	Дверца разблокировки открыта.
E 9	Препятствие при закрывании.
E 10	Препятствие при открывании.
E 11	Максимальное количество обнаруженных препятствий.
E 17	Ошибка беспроводной системы.
E 18	Беспроводная система не настроена.

## ЗАКЛЮЧИТЕЛЬНЫЕ РАБОТЫ

По завершении настройки системы и добавления пользователей протяните и тщательно зафиксируйте электрические кабели на конструкции, вставьте и зафиксируйте крышки, обращая внимание на то, чтобы не повредить провода.



## СИНХРОННАЯ РАБОТА

### Электрические подключения

Важно! Сначала выполните следующие действия на обоих воротах:

- Вставьте плату RSE в разъем платы управления обеих автоматических системах.
- Подключите две платы управления кабелем типа CAT 5 (макс. 1 000 м) к контактам A-A / B-B / GND-GND, см. раздел «СИНХРОННЫЙ РЕЖИМ РАБОТЫ».
- Подключите все устройства управления, безопасности и декодирования к плате управления ведущей автоматики (MASTER).

### Запоминание пользователей

Выполните процедуру добавления пользователя с присвоенной командой управления на блоке управления MASTER.

### Программирование

Выполните только на ВЕДУЩЕЙ плате управления следующие действия по настройке:

- выберите 1 (синхронный режим) для функции F49 и нажмите ENTER для подтверждения;
- выберите направление открывания с помощью функции F54 и нажмите ENTER для подтверждения;
- выберите ON для функции F52 и нажмите ENTER для подтверждения передачи параметров для работы в синхронном режиме.

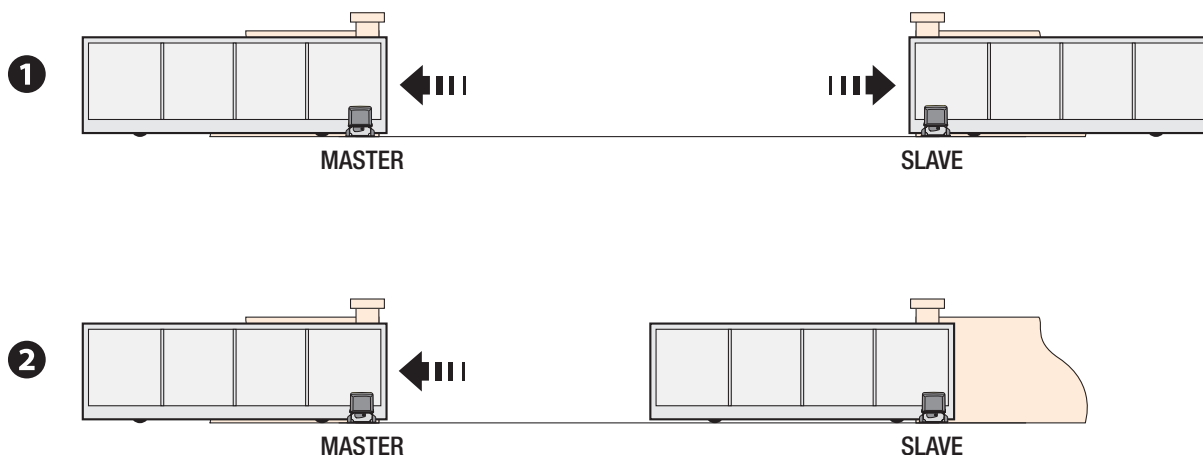
📖 Кнопки программирования ВЕДОМОЙ платы управления отключены.

### Выбор режимов работы

❶ Режим «ПОШАГОВЫЙ» или «ТОЛЬКО ОТКРЫТЬ». Обе створки открываются.

❷ Режим «ЧАСТИЧНОЕ/ПЕШЕХОДНОЕ ОТКРЫВАНИЕ». Открывается только створка ведущей (MASTER) автоматики.

О выборе типа управления и добавлении пользователей можно прочитать в разделе «ДОБАВЛЕНИЕ ПОЛЬЗОВАТЕЛЕЙ С РАЗНЫМИ ФУНКЦИЯМИ УПРАВЛЕНИЯ».



## УТИЛИЗАЦИЯ

👉 CAME S.p.A. имеет сертификат системы защиты окружающей среды UNI EN ISO 14001, гарантирующий экологическую безопасность на ее заводах.

Мы просим, чтобы вы продолжали защищать окружающую среду. CAME считает одним из фундаментальных пунктов стратегии рыночных отношений выполнение этих кратких руководящих принципов:

### ♻️ УТИЛИЗАЦИЯ УПАКОВКИ

Упаковочные компоненты (картон, пластмасса и т. д.) — твердые отходы, утилизируемые без каких-либо специфических трудностей. Необходимо просто разделить их так, чтобы они могли быть переработаны.

Утилизацию необходимо проводить в соответствии с действующим законодательством местности, в которой производилась эксплуатация изделия.

**НЕ ЗАГРЯЗНЯЙТЕ ОКРУЖАЮЩУЮ СРЕДУ!**

### ♻️ УТИЛИЗАЦИЯ ИЗДЕЛИЯ

Наша продукция изготовлена с использованием различных материалов. Большая их часть (алюминий, пластмасса, сталь, электрические кабели) ассимилируется как городские твердые отходы. Они могут быть переработаны специализированными компаниями.

Другие компоненты (электронные платы, батарейки пультов дистанционного управления и т.д.), напротив, могут содержать загрязняющие вещества.

Они должны передаваться компаниям, имеющим лицензию на их переработку.

Утилизацию необходимо проводить в соответствии с действующим законодательством местности, в которой производилась эксплуатация изделия.

**НЕ ЗАГРЯЗНЯЙТЕ ОКРУЖАЮЩУЮ СРЕДУ!**

Fabricante / Manufacturer / Hersteller / Fabricant / Fabricante / Fabricante / Wytwórca / Fabrikant

**Came S.p.a.**

indirizzo / address / adresse / adresse / dirección / endereço / adres / adres

Via Martiri della Libertà 15 - 31030 Dosson di Casier, Treviso - Italy

**CAME** 

DICHIARAZIONE DI INCORPORAZIONE allegato / DECLARATION OF INCORPORATION annex / ERKLÄRUNG FÜR DEN EINBAU anhang / DECLARATION D'INCORPORATION annexe / DECLARACION DE INCORPORACION anexo / DECLARAÇÃO DE INCORPORAÇÃO anexo / DEKLARACJA WBUDOWANIA załącznik / INBOUWERKLARING bijlage IIB - 2006/42/CE

DICHIARA CHE LE AUTOMAZIONI PER CANCELLI SCORREVOLI / DECLARES THAT THE DRIVES FOR SLIDING GATES / ERKLÄRT DASS DIE AUTOMATISIERUNGEN FÜR SCHIEBETORE / DECLARE QUE LES AUTOMATISATIONS POUR PORTAILS COULISSANTS / DECLARA QUE LAS AUTOMATIZACIONES PARA PUERTAS CORREDERAS / DECLARA QUE AS AUTOMATIZAÇÕES PARA PORTÕES DE CORRER / OSWADCZA ZE AUTOMATYKA DO BRAM PRZESUWNYCH / VERKLAART DAT DE AUTOMATISERING VOOR SCHUIFHEKKEN

BKS08AGS

BKS12AGS

BKS18AGS

BKS22AGS

BKS18RGS

SONO CONFORMI ALLE DISPOSIZIONI DELLE SEGUENTI DIRETTIVE / THEY COMPLY WITH THE PROVISIONS OF THE FOLLOWING DIRECTIVES / DEN VORGABEN DER FOLGENDEN RICHTLINIEN ENTSPRECHEN / SONT CONFORMES AUX DISPOSITIONS DES DIRECTIVES SUIVANTES / CUMPLEN CON LAS DISPOSICIONES DE LAS SIGUIENTES DIRECTIVAS / ESTÃO DE ACORDO COM AS DISPOSIÇÕES DAS SEQUINTES DIRECTIVAS / SA ZGODNE Z POSTANOWIENIAMI NASTĘPUJĄCYCH DYREKTYW EUROPEJSKICH / VOLDOEN AAN DE VOORSCHRIFTEN VAN DE VOLGENDE RICHTLIJNEN:

- COMPATIBILITA' ELETTROMAGNETICA / ELECTROMAGNETIC COMPATIBILITY / ELEKTROMAGNETISCHE VERTRÄGLICHKEIT / COMPATIBILITÉ ÉLECTROMAGNÉTIQUE / COMPATIBILIDAD ELECTROMAGNÉTICA / COMPATIBILIDADE ELETTROMAGNÉTICA / KOMPATYBILNOŚCI ELEKTROMAGNETYCZNEJ / ELEKTROMAGNETISCHE COMPATIBILITEIT : 2014/30/UE.

Riferimento norme armonizzate ed altre norme tecniche / Refer to European regulations and other technical regulations / Harmonisierte Bezugsnormen und andere technische Vorgaben / Référence aux normes harmonisées et aux autres normes techniques / Referencia normas armonizadas y otras normas técnicas / Referência de normas harmonizadas e outras normas técnicas / Odnosne normy ujednolicone i inne normy techniczne / Geharmoniseerde en andere technische normen waarnaar is verwezen

EN 61000-6-2:2005  
EN 61000-6-3:2007+A1:2011  
EN 62233:2008  
EN 60335-1:2012+A11:2014  
EN 60335-2-103:2015

RISPETTANO I REQUISITI ESSENZIALI APPLICATI: / MEET THE APPLICABLE ESSENTIAL REQUIREMENTS: / DEN WESENTLIJCHEN ANGEWANDTEN ANFORDERUNGEN ENTSPRECHEN: / RESPECT THE CONDITIONS REQUISES NECESSAIRES APPLIQUEES: / CUMPLEN CON LOS REQUISITOS ESENCIALES APLICADOS: / RESPETAM O REQUISITOS ESSENCIAIS APLICADOS: / SPEŁNIAJA PODSTAWOWE WYMAGANE WYRUNKI: / VOLDOEN AAN DE TOEPASBARE MINIMUM EISEN:

**1.1.3; 1.1.5; 1.2.1; 1.2.2; 1.3.2; 1.3.7; 1.3.8.1; 1.4.1; 1.4.2; 1.5.1; 1.5.6; 1.5.8; 1.5.9; 1.5.9; 1.5.13; 1.6.1; 1.6.3; 1.6.4; 1.7.1; 1.7.2; 1.7.4**

PERSONA AUTORIZZATA A COSTITUIRE LA DOCUMENTAZIONE TECNICA PERTINENTE / PERSON AUTHORISED TO COMPILER THE RELEVANT TECHNICAL DOCUMENTATION / PERSON DIE BEVOLLMÄCHTIGT IST, DIE RELEVANTEN TECHNISCHEN UNTERLAGEN ZUSAMMENZUSTELLEN / DOCUMENTATION TECHNIQUE SPECIFIQUE D'AUTORISATION A CONSTRUIRE DE / PERSONA FACULTADA PARA ELABORAR LA DOCUMENTACION TECNICA PERTINENTE / PESSOA AUTORIZADA A CONSTITUIR A DOCUMENTAÇÃO TÉCNICA PERTINENTE / OSOBA UPOWAŻNIANA DO ZREDAGOWANIA DOKUMENTACJI TECHNICZNEJ / DEGENE DIE GEMACHTIGD IS DE RELEVANTE TECHNISCHE DOCUMENTEN SAMEN TE STELLEN.

#### CAME S.p.a.

La documentazione tecnica pertinente è stata compilata in conformità all'allegato VIIB. / The pertinent technical documentation has been drawn up in compliance with attached document VIIB. / Die relevante technische Dokumentation wurde entsprechend der Anlage VIIB ausgestellt. / La documentation technique spécifique a été remplie conformément à l'annexe IIB / La documentación técnica pertinente ha sido rellenada en cumplimiento con el anexo VIIB. / A documentação técnica pertinente foi preenchida de acordo com o anexo VIIB. / Odnosna dokumentacja techniczna została zredagowana zgodnie z załącznikiem VIIB. / De technische documentatie terzake is opgesteld in overeenstemming met de bijlage VIIB.

CAME S.p.a. si impegna a trasmettere, in risposta a una richiesta adeguatamente motivata delle autorità nazionali, informazioni pertinenti sulle quasi macchine, e / Came S.p.A., following a duly motivated request from the national authorities, undertakes to provide information related to the quasi machines, and / Die Firma Came S.p.A. verpflichtet sich auf eine angemessen motivierte Anfrage der staatlichen Behörden Informationen über die unvollständigen Maschinen, zu übermitteln, und / Came S.p.A. s'engage à transmettre, en réponse à une demande bien fondée de la part des autorités nationales, les renseignements relatifs aux quasi machines / Came S.p.A. se compromete a transmitir, como respuesta a una solicitud adecuadamente fundada por parte de las autoridades nacionales, informaciones relacionadas con las cuasimáquinas / Came S.p.A. compromete-se em transmitir, em resposta a uma solicitação motivada apropriadamente pelas autoridades nacionais, informações pertinentes às partes que compoñam máquinas / Came S.p.A. zobowiązuje się do udzielenia informacji dotyczących maszyn nieukończonych na odpowiednio umotywowana prośbę, złożoną przez kompetentne organy państwowe / Came S.p.A. verbindt zich ertoe om op met redenen omkleed verzoek van de nationale autoriteiten de relevante informatie voor de niet voltooid machine te verstrekken.

#### VIETA / FORBIDS / VERBIETET / INTERDIT / PROHIBE / PROIBE / ZABRANIA SIE / VERBIEDT

la messa in servizio finché la macchina finale in cui deve essere incorporata non è stata dichiarata conforme, se del caso alla 2006/42/CE. / commissioning of the above mentioned until such moment when the final machine into which they must be incorporated, has been declared compliant, if pertinent, to 2006/42/CE / die Inbetriebnahme bevor die „Endmaschine“ in die die unvollständige Maschine eingebaut wird, als konform erklärt wurde, gegebenenfalls gemäß der Richtlinie 2006/42/EU. / la mise en service tant que la machine finale dans laquelle elle doit être incorporée n'a pas été déclarée conforme, le cas échéant, à la norme 2006/42/CE. / la puesta en servicio hasta que la máquina final en la que será incorporada no haya sido declarada de conformidad de acuerdo a la 2006/42/CE / a colocação em funcionamento, até que a máquina final, onde devem ser incorporadas, não for declarada em conformidade, se de acordo com a 2006/42/CE. / Uruchomienia urządzenia do czasu, kiedy maszyna, do której ma być wbudowany, nie zostanie oceniona jako zgodna z wymogami dyrektywy 2006/42/WE, jeśli taka procedura była konieczna. / deze in werking te stellen zolang de eindmachine waarin de niet voltooid machine moet worden ingebouwd in overeenstemming is verklaard, indien toepasselijk met de richtlijn 2006/42/EG.

Dosson di Casier (TV)  
19 Marzo / March / März / Mars / Marzo  
/ Março / Marzec / Maart 2018

Legale Rappresentante / Legal Representative / Gesetzlicher Vertreter / Representant Legal / Representante Legal / Representante Legal / Prawny Przedstawiciel / Juridische Vertegenwoordiger

Paolo Menuzzo

Fascicolo tecnico a supporto / Supporting technical dossier / Unterstützung technischer Dossier / soutien dossier technique / apoyo expediente técnico / apoiar dossier técnico / wspieranie dokumentacji technicznej / ondersteunende technische dossier: 801MS-0070

#### Came S.p.a.

Via Martiri della Libertà, 15 - 31030 Dosson di Casier - Treviso - Italy - Tel. (+39) 0422 4940 - Fax (+39) 0422 4941  
info@came.it - www.came.com

Cap. Soc. 1.610.000,00 € - C.F. e P.I. 03481280265 - VAT IT 03481280265 - REA TV 275359 - Reg Imp. TV 03481280265

*Содержание данного руководства может быть изменено в любое время без предварительного уведомления.*



**CAME.COM**

**CAME S.P.A.**

Via Martiri Della Libertà, 15  
31030 Dosson di Casier - Treviso - Italy  
tel. (+39) 0422 4940 - fax. (+39) 0422 4941