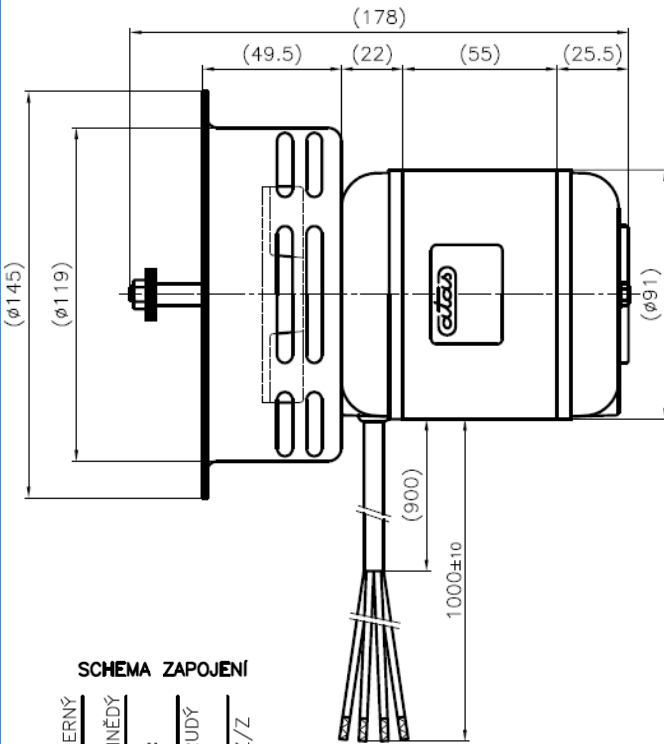
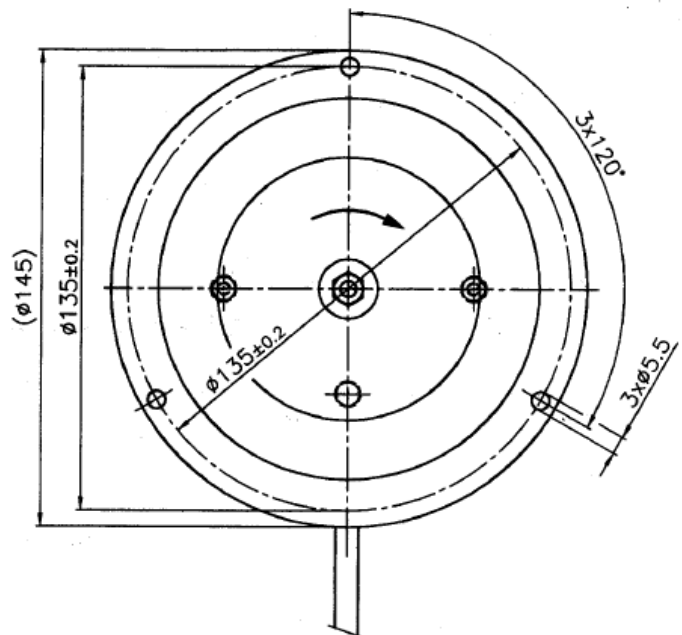
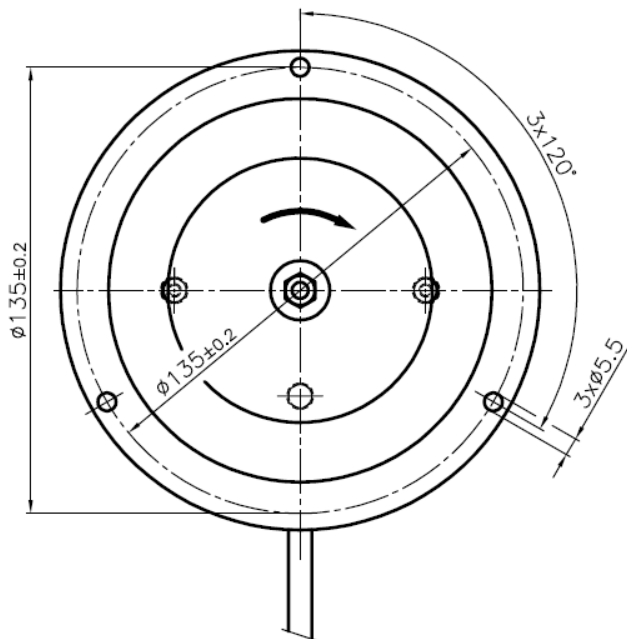
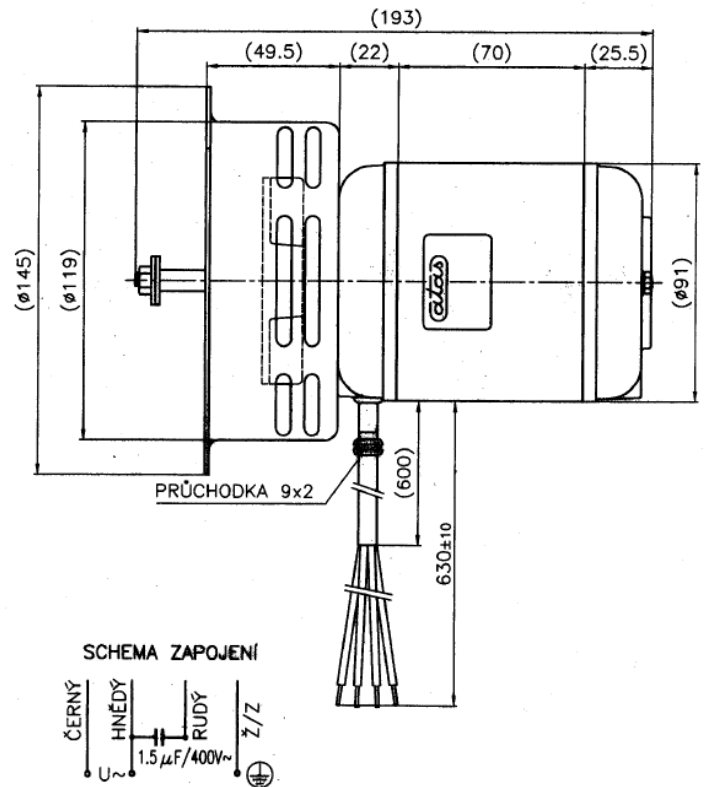


Asynchronní jednofázové motory pro odtahové ventilátory FCJ4C...
Induction single-phase motors for exhaust fans FCJ4C...
Einphasen-asynchronmotoren für Abzugventilator FCJ4C...
Асинхронные двигатели для вытяжных вентиляторов FCJ4C...

FCJ4C52S



FCJ4C82S



Wýrobce si vyhradzuje právo na změnu bez upozornění
The producer has right to make changes without notice
Производитель оставляет за собой право вносить изменения без предварительного уведомления
Spätere Änderungen vorbehalten

Vydáno 01. 04. 2016
Issued 01. 04. 2016
Издано 01. 04. 2016
Stand 01. 04. 2016

Asynchronní jednofázové motory pro odtahové ventilátory FCJ4C...

Induction single-phase motors for exhaust fans FCJ4C...

Einphasen-asynchronmotoren für Abzugventilator FCJ4C...

Асинхронные двигатели для вытяжных вентиляторов FCJ4C...

Typ	Napětí	Proud	Výkon	Příkon	Kondenzátor	Otáčky	Hmotnost
Type	Voltage	Current	Power	Power input	Capacitor	Speed	Weight
Typ	Spannung	Strom	Leistung	Leistungsafn.	Kondensator	Drehzahl	Masse
Тип	Напряжение	Ток	Мощность	Потребл. мощность	Конденсатор	Обороты	Масса
	(V/Hz)	(A)	(W)	(W)		(1/min)	(kg)
FCJ4C52S	230/50	0,17	19	38	1 μ F/400V~	2760	2,40
FCJ4C82S	230/20	0,21	30	48	1,5 μ F/400V~	2780	2,85

Krytí, Design, Schutzgrad, Защита : IP20
Provoz, Duty, Betrieb, Режим работы: S1
Třída izolace, Insulation class, Isalationsklasse, Класс изоляции: F
Poznámka: Kondenzátor je součástí dodávky

Notice: The capacitor is attached tof the delivery

Notiz: Der Kondensator ist in der Lieferung

Примечание: Конденсатор включён в поставку.

K výše uvedeným motorům je možné objednat také oběžné kolo (vrtuli)

For above mentioned motors is possible to order propeller.

Für diesen Motoren kann man auch Propeller bestellen

С возможностью заказа крыльчатки к двигателям.

