

Р С Р

---

ПНЕВМАТИЧЕСКАЯ  
ВИНТОВКА

**Puncher**



**Puncher Maxi**

**Puncher Mega**

**Puncher PRO**

**Puncher EVO**

**Puncher Breaker**

**Puncher Breaker S**

**Puncher Silent**

KRAL ARMS®

**index**



## **ВНИМАНИЕ !**

**НЕ ЯВЛЯЕТСЯ ИГРУШКОЙ. ТОЛЬКО ДЛЯ ЛЮДЕЙ СТАРШЕ 18 ЛЕТ, НАХОДЯЩИХСЯ В СОСТОЯНИИ ПСИХИЧЕСКОЙ И ФИЗИЧЕСКОЙ РАБОТОСПОСОБНОСТИ**



## **ВНИМАНИЕ !**

**ПРИ ИСПОЛЬЗОВАНИИ ПАРАЛЛЕЛЬНО ПОВЕРХНОСТИ ЗЕМЛИ ИЛИ ПРИ СРЕЛБЕ В ВОЗДУХ ВЫ МОЖЕТЕ ВЫЗВАТЬ ПОВРЕЖДЕНИЯ ОКРУЖАЮЩИХ НА РАССТОЯНИИ ДО 1 КМ ИЗ-ЗА ЭФФЕКТА УСКОРЕНИЯ ИЛИ СВОБОДНОГО ПАДЕНИЯ**



## **ВНИМАНИЕ !**

**ПРЕДОХРАНИТЕЛЬ НА ВАШЕЙ ПНЕВМАТИЧЕСКОЙ ВИНТОВКЕ ДОЛЖЕН ВСЕГДА БЫТЬ В ПОЛОЖЕНИИ "S". СЛЕДУЕТ СНИМАТЬ ВИНТОВКУ С ПРЕДОХРАНИТЕЛЯ ТОЛЬКО ПОСЛЕ ТОГО, КАК НАЙДЕНА ИДЕАЛЬНАЯ ЛИНИЯ ПРИЦЕЛИВАНИЯ**



## **ВНИМАНИЕ !**

**ЗАРЯЖАЙТЕ БАЛЛОН ТОЛЬКО СУХИМ ЧИСТЫМ БЕЗ ПРИМЕСЕЙ ВОЗДУХОМ.**



## **ВНИМАНИЕ !**

**НЕ ПЫТАЙТЕСЬ ОТКРЫТЬ БАЛЛОН (НЕ РАЗБИРАЙТЕ). НЕ ИСПОЛЬЗУЙТЕ БАЛЛОН, КОТОРЫЙ БЫЛ ПОВРЕЖДЕН ВСЛЕДСТВИЕ ПАДЕНИЯ ИЛИ ДРУГИХ ПРИЧИН.**



## **ВНИМАНИЕ !**

**СОБЛЮДАЙТЕ ЗАКОНЫ, НОРМЫ И ПРАВИЛА, ПРИНЯТЫЕ В СТРАНЕ, ОБЛАСТИ, ОКРУГЕ ИЛИ ОХОТНИЧЬЕМ УГОДЬЕ (ЧАСТНОМ ИЛИ ОБЩЕСТВЕННОМ).**

## **Всегда соблюдайте следующие меры предосторожности. !**

- Старайтесь не ходить на охоту в одиночку.
- Никогда не пользуйтесь оружием в состоянии алкогольного или наркотического опьянения.
- Внутри вашего оружия находится воздух под высоким давлением, который нагнетается сжиманием.
- Даже если манометр не показывает никакого давления, никогда не разбирайте герметичный баллон!
- Ставьте ружье на предохранитель по окончании стрельбы и никогда не направляйте ствол на себя и на окружающих ни при каких обстоятельствах.
- Протирайте канал ствола сухой тканью для удаления загрязнений. Избегайте использования очень большого количества смазочного вещества, так как пыль и/или мусор, смешиваясь со смазочным веществом, склеивают подвижные части затвора, что через некоторое время приведет к осечкам. Используйте только синтетическое или минеральное масло с высокой вязкостью, не создающей эффект шпатлевания.
- Будьте осторожны! Жидкости, предназначенные для чистки ствола, являются сильными растворителями. Их чрезмерное количество и длительный контакт с покрытиями деталей может нанести ущерб внешнему виду ружья. Тщательно удаляйте все остатки растворителя и смазывайте поверхности после его применения нейтральными маслами.

Ствол ружья всегда должен быть направлен в безопасном направлении

## Всегда помните следующие правила предосторожности

- Всегда держите винтовку на предохранителе.
- Никогда не оставляйте вашу винтовку во взведенном состоянии.
- Мы не рекомендуем производить разборку и сборку ружья без необходимости. Не разбирайте и не заменяйте оригинальные части вашего ружья ни при каких обстоятельствах.
- Мы настоятельно рекомендуем относиться к вашей винтовке, как будто она всегда заряжена. Даже если вы находитесь на пустынной территории или в лесу, убедитесь, что ваша винтовка стоит на предохранителе, а ствол винтовки направлен в безопасном направлении. Владелец винтовки несет ответственность за любой ущерб.

**ЭТИ ПРАВИЛА ПРИЗВАНЫ УБЕРЕЧЬ ВАС ОТ ОШИБОК, КОТОРЫЕ МОГУТ ВЫЗВАТЬ СЕРЬЕЗНЫЕ ПОВРЕЖДЕНИЯ ИЛИ СМЕРТЬ .**



# **ВНИМАНИЕ!**

**(ОПАСНОСТЬ ВЗРЫВА!)**

**ГАЗОВЫЙ БАЛЛОН ПРЕДСТАВЛЯЕТ ОПАСНОСТЬ ВЗРЫВА ПРИ НАГРЕВАНИИ.  
В СЛУЧАЕ ДЛИТЕЛЬНОГО ВОЗДЕЙСТВИЯ УЛЬТРАФИОЛЕТА**

**(Макс. + 40 / Мин. - 05 )**

ВИНТОВКУ СЛЕДУЕТ ОСТАВИТЬ В ПРОХЛАДНОМ МЕСТЕ ДЛЯ ОХЛАЖДЕНИЯ

**ТРАНСПОРТИРОВКА ВОЗДУШНЫМ ТРАНСПОРТОМ ТОЛЬКО ПРИ  
ДАВЛЕНИИ НЕ БОЛЕЕ 80 БАР ВО ВРЕМЯ ПОЛЕТА**

# ОБЩИЕ ЧАСТИ PUNCHER



# РАЗБОРКА И ОБЩАЯ ИНФОРМАЦИЯ

## СНЯТИЕ КОРПУСА



ЛОЖА ВАШЕЙ ВИНТОВКИ СБАЛАНСИРОВАНА ПО ЦЕНТРУ ТЯЖЕСТИ. ЛОЖА ЗАФИКСИРОВАНА ОДНИМ ВИНТОМ С ВНУТРЕННИМ ШЕСТИГРАННИКОМ. ВЫ МОЖЕТЕ ЕЕ ЛЕГКО СНЯТЬ С ПОМОЩЬЮ КЛЮЧА-ШЕСТИГРАННИКА.

## РЕГУЛИРОВКА СПУСКОВОГО КРЮЧКА



ВЫ МОЖЕТЕ ОТРЕГУЛИРОВАТЬ ДЛИНУ ХОДА СПУСКОВОГО КРЮЧКА БЕЗ РАЗБОРКИ РУЖЬЯ ЧЕРЕЗ ПРЕДОХРАНИТЕЛЬНУЮ СКОБУ СПУСКОВОГО КРЮЧКА (см.рис.1) И ОТРЕГУЛИРОВАТЬ УСИЛИЕ НАЖАТИЯ НА СПУСКОВОЙ КРЮЧОК.



## ПРЕДОХРАНИТЕЛЬ



ПОЛОЖЕНИЕ ПРЕДОХРАНИТЕЛЯ В ПОЗИЦИИ “F” ОЗНАЧАЕТ ГОТОВНОСТЬ К СТРЕЛЬБЕ (см.рис.3). ПОЛОЖЕНИЕ ПРЕДОХРАНИТЕЛЯ В ПОЗИЦИИ “S” ОЗНАЧАЕТ НЕВОЗМОЖНОСТЬ СТРЕЛЬБЫ (см.рис.4)





## УСТАНОВКА МАГАЗИНА

МАГАЗИН МОЖНО УСТАНОВИТЬ И СНЯТЬ С ПРАВОЙ СТОРОНЫ (см.рис.5)



---

## РЕГУЛИРОВКА МОЩНОСТИ

КЛАПАН РЕГУЛИРОВКИ МОЩНОСТИ МОЖНО ОТРЕГУЛИРОВАТЬ С ПРАВОЙ СТОРОНЫ (см.рис.6) - ДЕЛЕНИЯ НАХОДЯТСЯ С ЛЕВОЙ СТОРОНЫ (см.рис.7)



---

## СОШКА И МАНОМЕТР

НА ВСЕХ МОДЕЛЯХ PUNCHER ЕСТЬ ГАЙКА-ОСНОВАНИЕ С УНИВЕРСАЛЬНЫМИ РАЗМЕРАМИ ДЛЯ УСТАНОВЛЕНИЯ СОШКИ (см.рис.9)

МАНОМЕТРЫ РАЗЛИЧАЮТСЯ В ЗАВИСИМОСТИ ОТ МОДЕЛИ (см.рис.10).



## НАКАЧКА БАЛЛОНА



ЗАПРАВОЧНЫЙ ВЫХОД РАСПОЛОЖЕН В ВЕРХНЕЙ ЧАСТИ БАЛЛОНА (см.рис. 8). ПОДСОЕДИНИТЕ ШЛАНГ НАСОСА К ПЕРЕХОДНИКУ ДЛЯ ЗАРЯДКИ БАЛЛОНА. ПЕРЕХОДНИК ИДЕТ В КОМПЛЕКТЕ С ВАШЕЙ ВИНТОВКОЙ. ЕСЛИ ВЫ СЛЫШИТЕ ТРАВЛЕНИЕ ВОЗДУХА ВО ВРЕМЯ ПЕРВОЙ НАКАЧКИ, ПОДТЯНИТЕ ПЕРЕХОДНИК. (ЕСЛИ УТЕЧКА БУДЕТ ПРОДОЛЖАТЬСЯ, УПЛОТНИТЕЛЬНОЕ КОЛЬЦО МОЖЕТ БЫТЬ ДЕФОРМИРОВАНО, ЗАМЕНИТЕ ЕГО)

---

## МАГАЗИН НА 1 ВЫСТРЕЛ



МАГАЗИН НА 1 ВЫСТРЕЛ МОЖНО УСТАНОВИТЬ ИЛИ СНЯТЬ ТОЛЬКО С ПРАВОЙ СТОРОНЫ.

---

## ВНУТРЕННЕЕ И ВНЕШНЕЕ УПЛОТНИТЕЛЬНОЕ КОЛЬЦО СТВОЛА



СТВОЛ ИМЕЕТ 3 УПЛОТНИТЕЛЬНЫХ КОЛЬЦА, ДВА ИЗ НИХ РАСПОЛОЖЕНЫ СНАРУЖИ И ОДИН ВНУТРИ. В СЛУЧАЕ ДЕФОРМАЦИИ, ПОЖАЛУЙСТА, ЗАМЕНИТЕ ИХ ЗАПАСНЫМИ УПЛОТНИТЕЛЬНЫМИ КОЛЬЦАМИ, КОТОРЫЕ НАХОДЯТСЯ В КАЧЕСТВЕ ЗИПА ВАШЕЙ ВИНТОВКИ.



## РАЗБОРКА СТВОЛА



СНИМИТЕ КОЛЬЦО  
СТВОЛА С ОБЕИХ СТОРОН  
УНИВЕРСАЛЬНЫМ  
КЛЮЧОМ.



СНИМИТЕ  
ТОРЦЕВУЮ  
КРЫШКУ.



СНИМИТЕ  
УПЛОТНИТЕЛЬНОЕ  
КОЛЬЦО.



СНИМИТЕ  
НАДУЛЬНИК.



СНИМИТЕ  
МУФТУ  
СТВОЛА

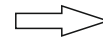
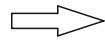


СНИМИТЕ ДВА ВИНТЫ

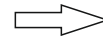
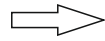


АККУРАТНО  
СНИМИТЕ СТВОЛ.

## СНАРЯЖЕНИЕ МАГАЗИНА



ПОВОРАЧИВАЙТЕ КРЫШКУ МНОГОЗАРЯДНОГО МАГАЗИНА ПО НАПРАВЛЕНИЮ СТРЕЛКИ (по часовой стрелке).

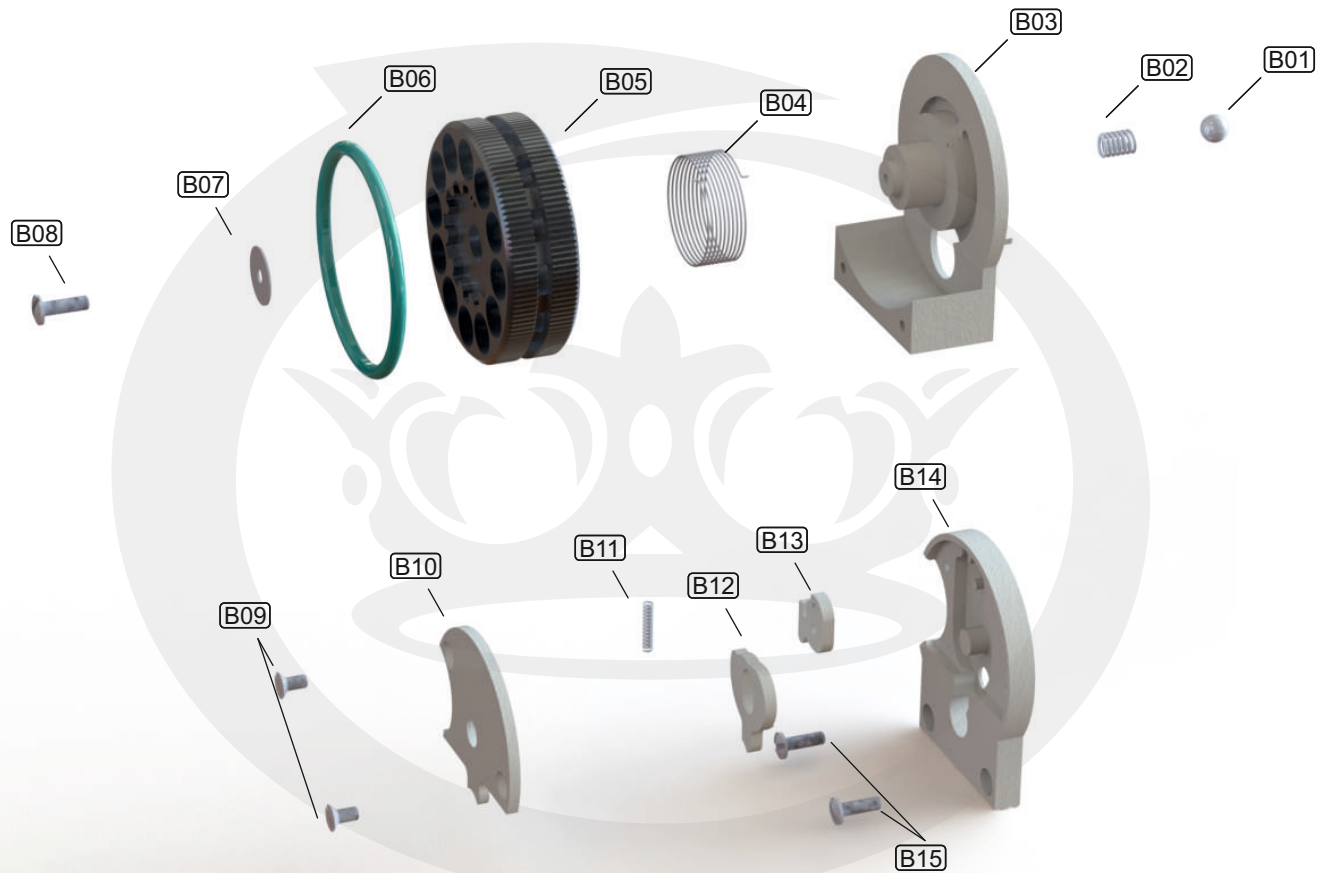


КОГДА ОКНО ЗАРЯДКИ В КРЫШКЕ ДОСТИГНЕТ ПОСЛЕДНЕЙ ПОЗИЦИИ, НЕ ПРОИЗВОДИТЕ ТОЛКАЮЩЕ УСИЛИЕ НА ПРУЖИНУ. КРУТИТЕ КРЫШКУ В ОБРАТНОМ НАПРАВЛЕНИИ И ВСТАВЛЯЙТЕ ПУЛИ. **ВНИМАНИЕ:** НЕ ПРИМЕНЯЙТЕ УСИЛИЕ, ЭТО МОЖЕТ ПРИВЕСТИ К ПОЛОМКЕ КОНСТРУКЦИИ.

ДЛЯ ПРОСМОТРА ВИДЕО ПОСЕТИТЕ САЙТ [www.kralarms.com](http://www.kralarms.com)

# Части и номера частей (Схема)

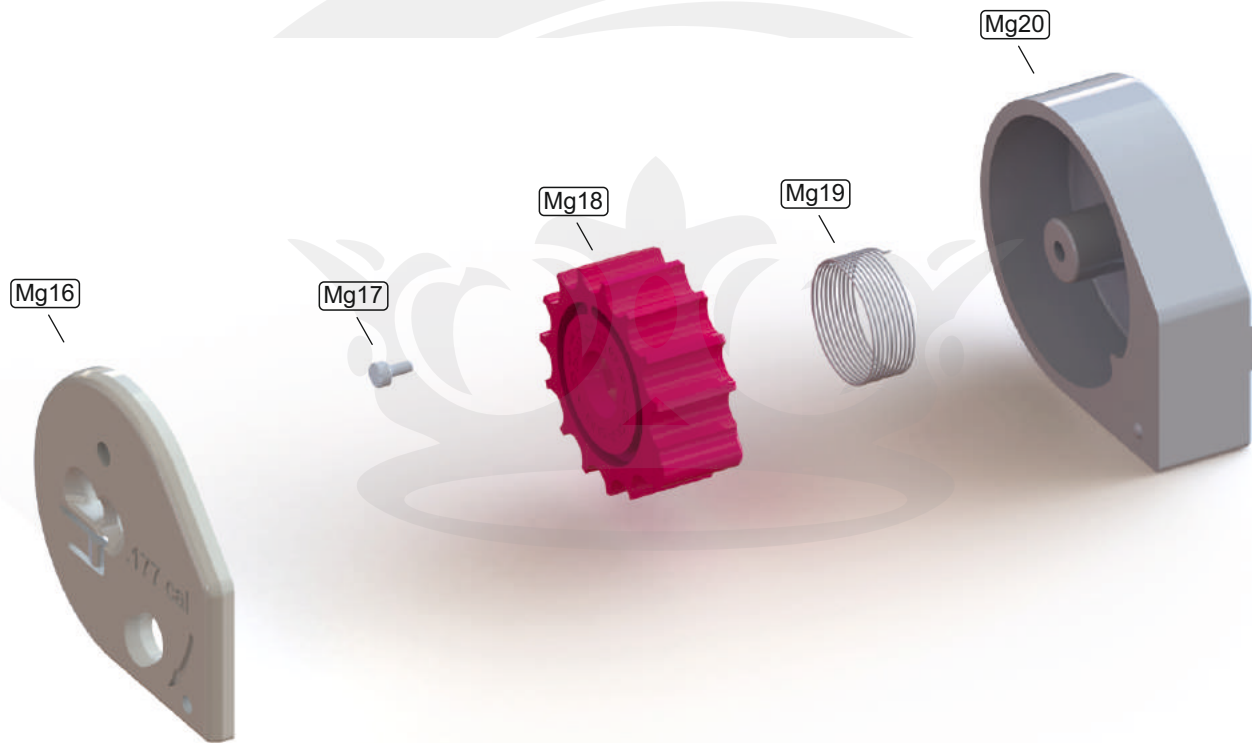
Многозарядный магазин



KRAL ARMS®

# Части и номера частей (Схема)

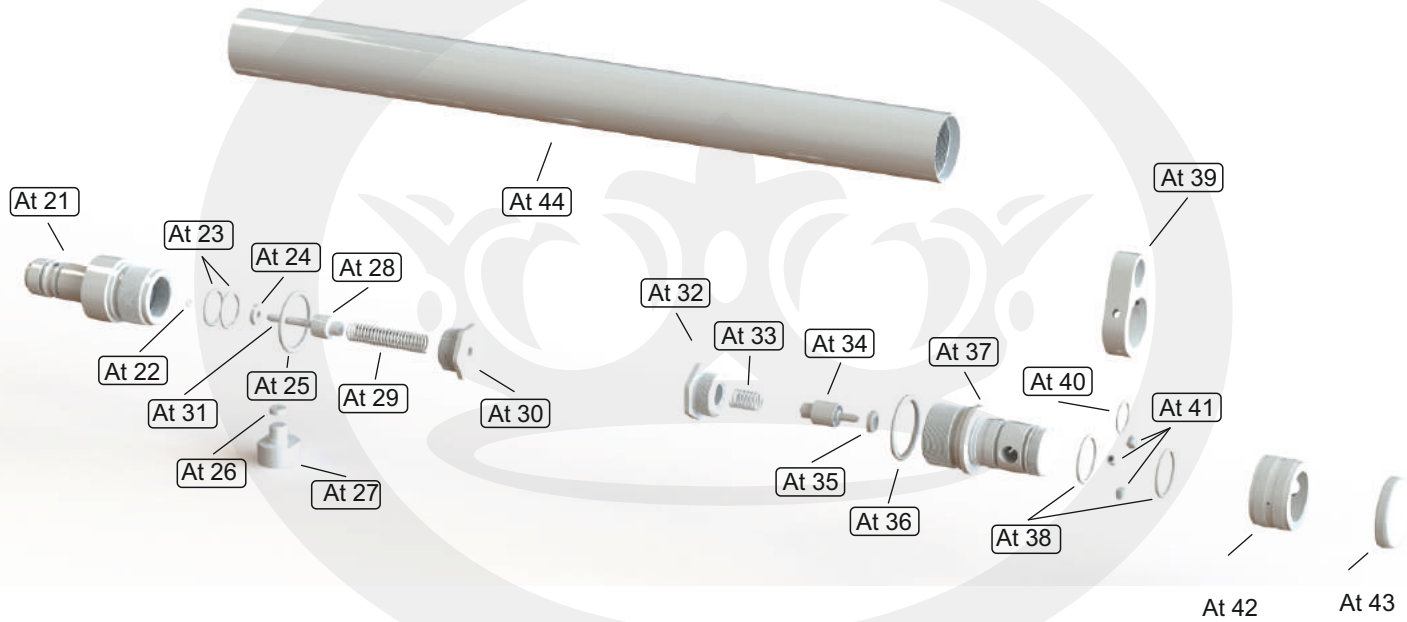
## ОДНОМЕСТНЫЙ МАГАЗИН



KRAL ARMS®

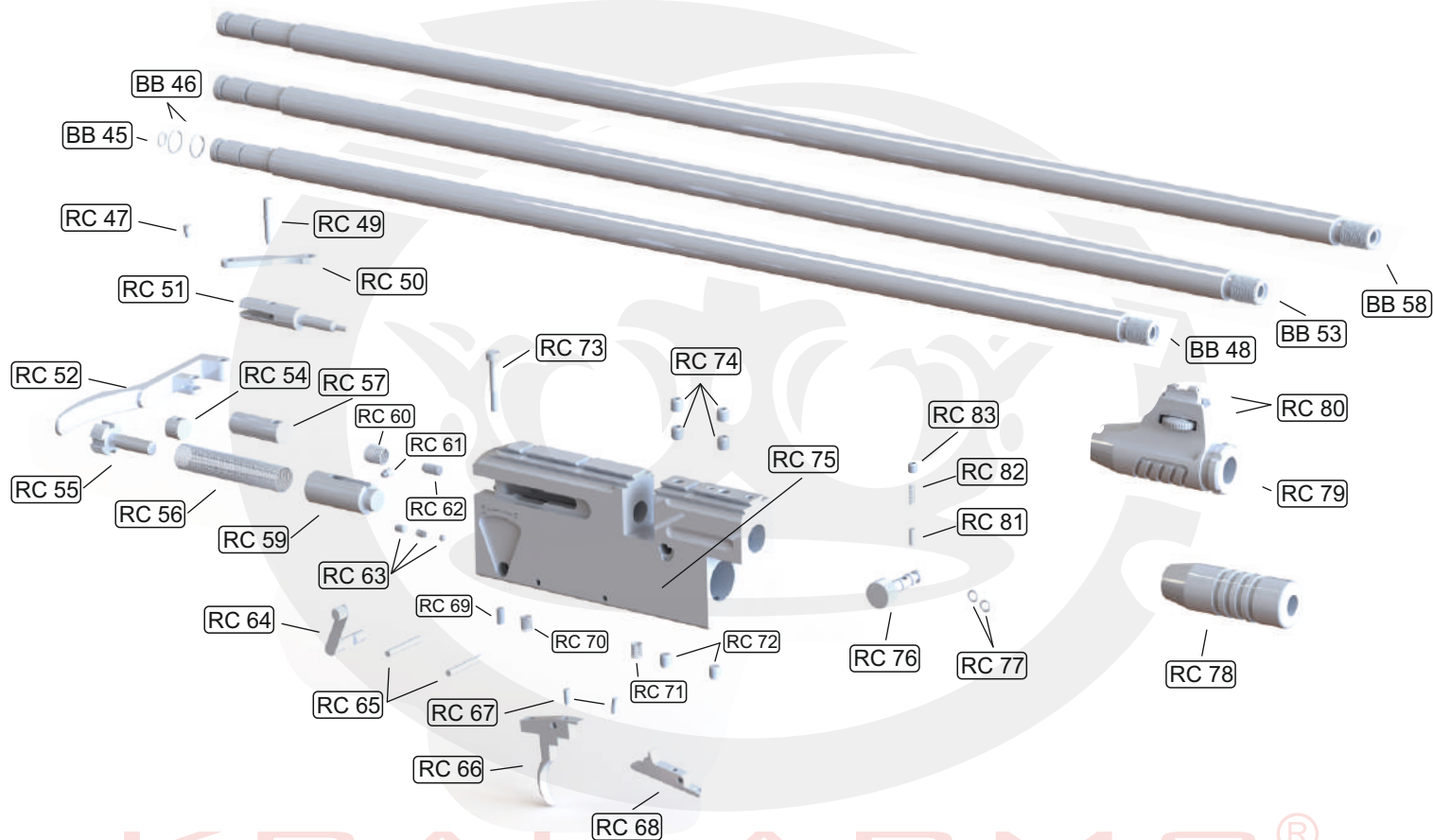
# Части и номера частей (Схема)

Баллон



# Части и номера частей (Схема)

## ЧАСТИ СТВОЛА И СТВОЛЬНОЙ КОРОБКИ





# Части и номера частей (Схема)

## ВАРИАНТЫ ЛОЖИ



## Магазин

|      |   |
|------|---|
| B01  | Стопорный шарик                         |
| B02  | Пружина стопорного шарика               |
| B03  | Корпус                                  |
| B04  | Пружина                                 |
| B05  | Барабан                                 |
| B06  | Уплотнительное кольцо-фиксатор пуля     |
| B07  | Шайба центрального винта                |
| B08  | Центральный винт                        |
| B09  | Винт переднего стекла                   |
| B10  | Передне стекло                          |
| B11  | Пружина устройства шагового перемещения |
| B12  | Устройства шагового заряжания           |
| B13  | Фиксатор механизма шагового заряжания   |
| B14  | Крышка магазина                         |
| B15  | Винты крышки магазина                   |
| Mg16 | Вращающаяся крышка магазина             |
| Mg17 | Центральный винт                        |
| Mg18 | Барабан                                 |
| Mg19 | Пружина                                 |
| Mg20 | Корпус магазина                         |

## Газовый баллон

|      |  |
|------|--|
| A121 | Корпус клапана                                 |
| A122 | Уплотнительное кольцо штока выпускного клапана |
| A123 | Внешнее уплотнительное кольцо корпуса клапана  |
| A124 | Седло выпускного клапана                       |
| A125 | Заднее уплотнительное кольцо корпуса клапана   |
| A126 | Уплотнительное кольцо манометра                |
| A127 | Манометр                                       |
| A128 | Выпускной клапан                               |
| A129 | Пружина выпускного клапана                     |
| A130 | Задняя гайка корпуса клапана                   |
| A131 | Шток выпускного клапана                        |
| A132 | Задняя гайка                                   |
| A133 | Пружина заправочного клапана                   |
| A134 | Заправочный клапан                             |
| A135 | Седло заправочного клапана                     |
| A136 | Заднее уплотнительное кольцо                   |
| A137 | Заправочный блок                               |
| A138 | Внешние уплотнительные кольца                  |
| A139 | Хомут-направляющая ствола                      |
| A140 | Внутреннее уплотнительное кольцо               |
| A141 | Винты направляющей ствола                      |
| A142 | Защитное кольцо заправочного отверстия         |
| A143 | Гайка заправочного блока                       |
| A144 | Газовый резервуар                              |

## Аксессуары

комплектацию уточняйте у продавца

|       |                            |
|-------|----------------------------|
| Po100 | Набор для заправки баллона |
| Po101 | Магазин на один выстрел    |
| Po102 | Регулятор                  |
| Po103 | Модератор                  |
| Po104 | Автоматический магазин     |
| Po105 | Механический магазин       |
| Po106 | Ручной насос               |

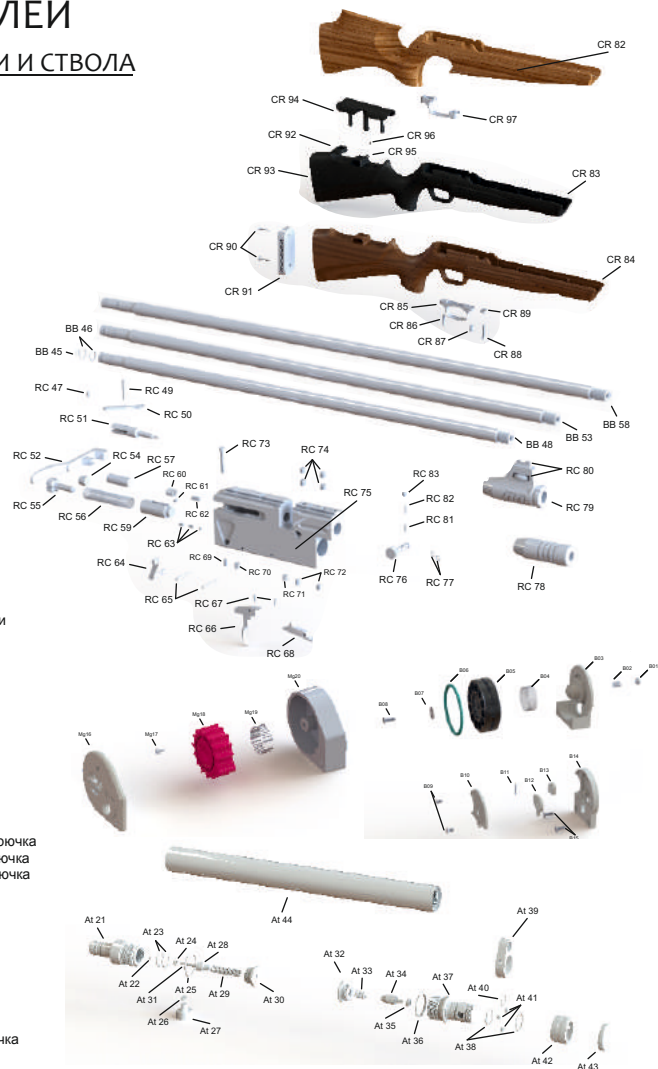
# ПЕРЕЧЕНЬ ДЕТАЛЕЙ

## КОМПОНЕНТЫ СТВОЛЬНОЙ КОРОБКИ И СТВОЛА

|      |   |
|------|---|
| Bb45 | Внутреннее уплотнительное кольцо ствола                 |
| Bb46 | Внешнее уплотнительное кольцо ствола                    |
| Rc47 | Винт  |
| Bb48 | Ствол 48 с м  |
| Rc49 | Ось тяги  |
| Rc50 | Тяга  |
| Rc51 | Досылатель  |
| Rc52 | Рычаг взвода  |
| Bb53 | Ствол 53 с м  |
| Rc54 | Фиксирующая гайка рычага взвода                         |
| Rc55 | Регулируемый винт                                       |
| Rc56 | Пружина ударника  |
| Rc57 | Цилиндр   |
| Bb58 | Ствол 58 с м  |
| Rc59 | Ударник   |
| Rc60 | Пружина цилиндра  |
| Rc61 | Ось ударника  |
| Rc62 | Комплект крепежных винтов                               |
| Rc63 | Запирающий элемент предохранителя                       |
| Rc64 | Защелка предохранителя                                  |
| Rc65 | Ось фиксатора спускового крючка                         |
| Rc66 | Спусковой крючок  |
| Rc67 | Набор осей для ударника и спускового крючка             |
| Rc68 | Держатель ударника                                      |
| Rc69 | Стопорный винт спускового крючка                        |
| Rc70 | Пружина спускового крючка                               |
| Rc71 | Пружина держателя ударника                              |
| Rc72 | Комплект крепежных винтов баллона                       |
| Rc73 | Ось крепежного винта рычага взвода                      |
| Rc74 | Комплект крепежных винтов ствола                        |
| Rc75 | Ствольная коробка                                       |
| Rc76 | Клапан регулировки мощности                             |
| Rc77 | Уплотнительные кольца клапана регулировки мощности      |
| Rc78 | Надульник   |
| Rc79 | Надульник с регулируемой мушкой                         |
| Rc80 | Регулируемая мушка                                      |
| Rc81 | Подвижная ось клапана регулировки мощности              |
| Rc82 | Стяжная/торсионная пружина клапана регулировки мощности |
| Rc83 | Винт клапана регулировки мощности                       |

## Ложа

|      |   |
|------|---|
| Cr84 | Ложа орех   |
| Cr85 | Металлическая предохранительная скоба спускового крючка |
| Cr86 | Длинный винт предохранительной скобы спускового крючка  |
| Cr87 | Короткий винт предохранительной скобы спускового крючка |
| Cr88 | Винт ложи в сборе                                       |
| Cr89 | Шайба винта ложи в сборе                                |
| Cr90 | Сборочные винты резинового затыльника                   |
| Cr91 | Резиновый затыльник                                     |
| Cr92 | Кнопка регулировки пластиковой ложи                     |
| Cr93 | Резиновое основание пластиковой ложи                    |
| Cr94 | Регулируемый затыльник                                  |
| Cr95 | Фиксирующая ось кнопки регулятора ложи                  |
| Cr96 | Натяжная пружина кнопки регулятора ложи                 |
| Cr97 | Пластиковая предохранительная скоба спускового крючка   |
| Cr98 | Ложа пластиковая  |
| Cr99 | Ортопедическая деревянная ложа                          |



# KRAL ARMS®

## РСР И ВИНТОВКИ С ПРЕДВАРИТЕЛЬНОЙ НАКАЧКОЙ

Устройство и аксессуары





KRAL ARMS®

Производитель и экспортер:

«KRAL AV SANAYİ MÜTEAHHİTLİK TIBBİ MALZEMELER SAN. VE TİC. LTD. ŞTİ.»

Turkey, Konya, Beysehir, Uzumlu,

Fatih Mah Ataturk Cad No 85

Импортер:

ООО «Ижевский Арсенал»,

426039, Россия, г. Ижевск, ул. Воткинское шоссе, 298 Тел. (3412) 904-531