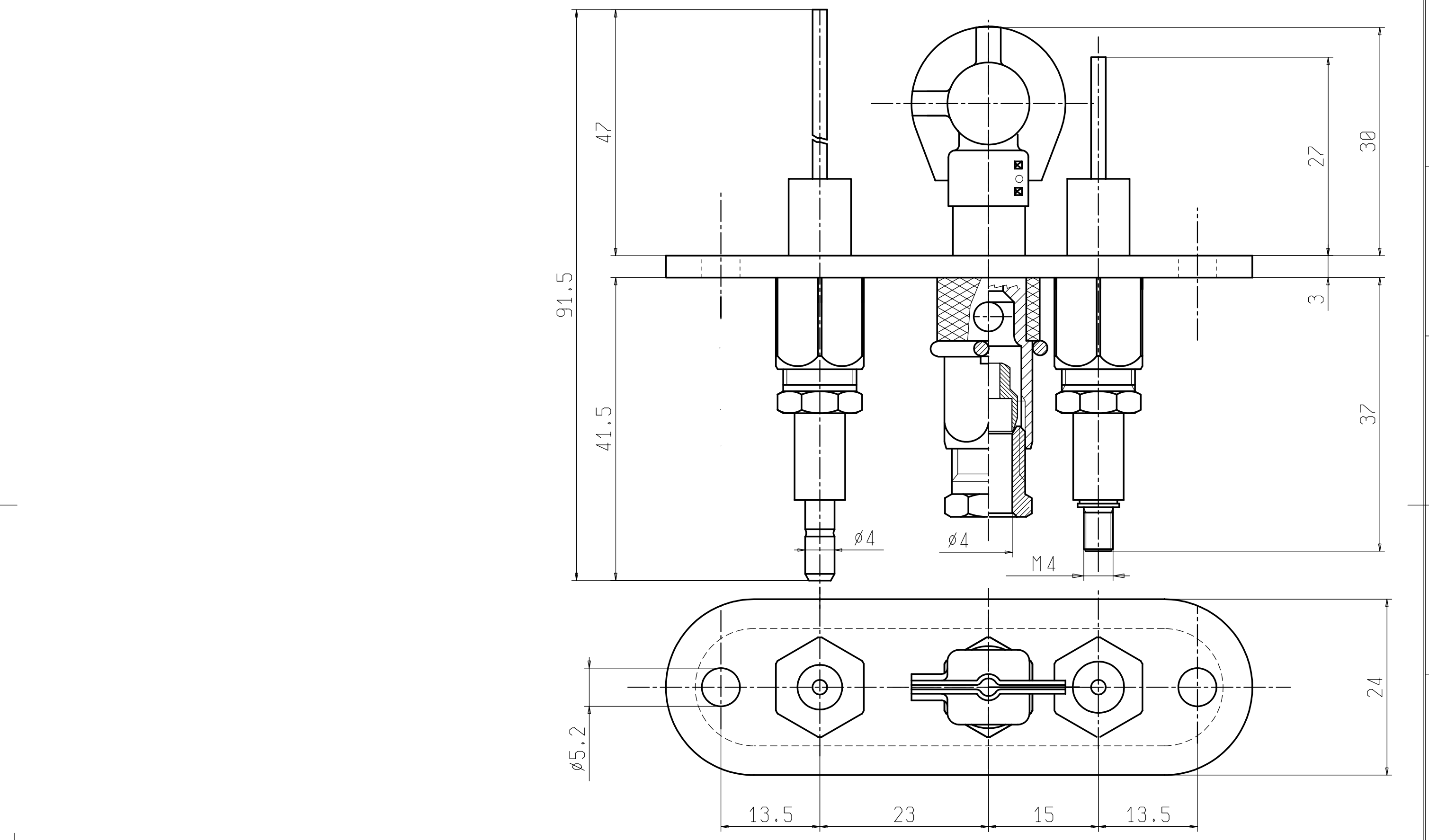


Scostamenti per quote libere

≤ 6	> 6 ≤ 30	> 30 ≤ 120	> 120
± 0.1	± 0.2	± 0.3	± 0.5

Rapporto di plottatura _____
 Nome del File _____
 PROPRIETA' RISERVATA - Sul presente disegno
 ci riserviamo tutti i diritti a termine di legge



Indice	N. Informaz.	Data	Descrizione	Firma

Disegnato	Data 18-06-97	Firma Moretto
Controllato	Data	Firma
Visto	Data	Firma

PILOTA SPEC.

Materiale _____

Classif. interna o specifiche _____

Trattamenti e/o finiture: _____

Scala 2:1	
Sostituisce il _____	
N. Informaz. di nascita .	
Codice 0160112	Esp. 00

