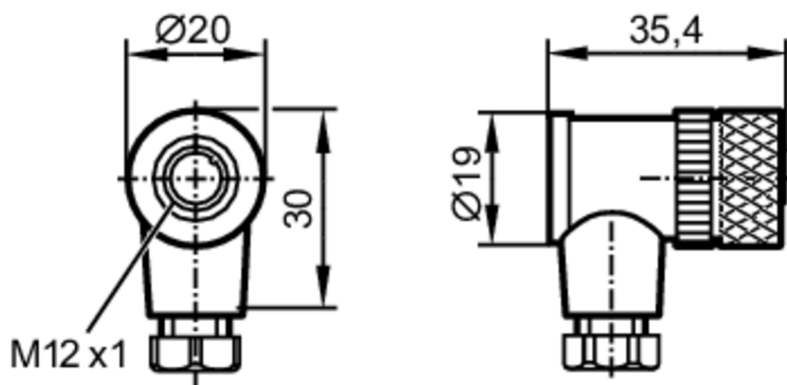


# E11509



## Разъём с клеммами

SDOAH040MSSFKPG



Приложение	
без силикона	да
Электронные данные	
Рабочее напряжение [V]	< 45 AC / < 70 DC
Макс. общая токовая нагрузка [A]	4; (...40 °C)
Условия эксплуатации	
Температура окружающей среды [°C]	-25...85
Степень защиты	IP 68
Механические данные	
Вес [g]	28
материал	РА (полиамид)
Материал накладной гайки	латунь
Примечания	
Упаковочная величина	1 шт.
электрическое подключение	
винтовые клеммы: ...0,75 mm <sup>2</sup> ; Защитная кабельная оболочка: Ø 4...6 mm	
электрическое подключение - Разъём	
Разъём: 1 x M12, угловой; Литой корпус: РА (полиамид); Блокировка: латунь, никелированн.; Контакты: позолоченый	

# E11509



## Разъём с клеммами

SDOAH040MSSFKPG



### Соединение

