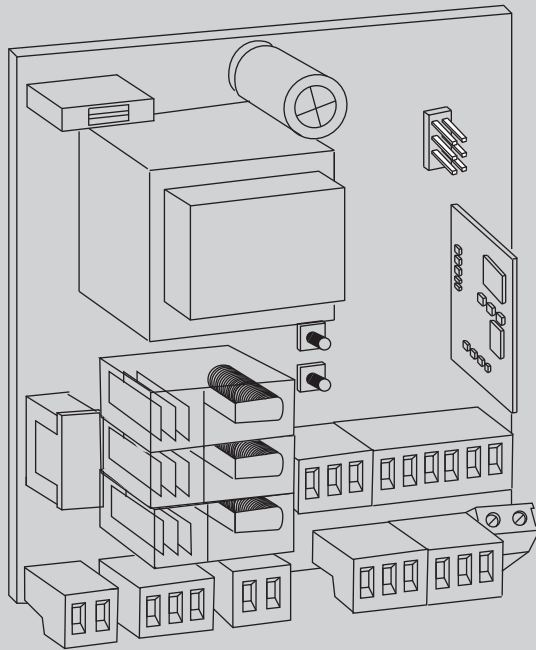


ПЛАТА УПРАВЛЕНИЯ DEIMOS AC A600



РУКОВОДСТВО ПО УСТАНОВКЕ И ЭКСПЛУАТАЦИИ

SHYRA AC SL / SHYRA AC SL 120
SHYRA AC BA / SHYRA AC BA 120

Bft

((ER-Ready))



AZIENDA CON SISTEMA DI GESTIONE
INTEGRATO CERTIFICATO DA DNV
= UNI EN ISO 9001:2008 =
UNI EN ISO 14001:2004

ПРЕДУПРЕЖДЕНИЯ И РЕКОМЕНДАЦИИ ДЛЯ УСТАНОВЩИКА

ВНИМАНИЕ! Важные инструкции по технике безопасности. Прочитайте и внимательно соблюдайте все меры предосторожности и инструкции, сопровождающие изделие, поскольку неправильная установка может причинить вред людям, животным или имуществу. В рекомендациях и инструкциях приведены важные сведения, касающиеся техники безопасности, установки, эксплуатации и технического обслуживания. Храните инструкции в папке с технической документацией, чтобы можно было проконсультроваться с ними в будущем.

ОБЩИЕ ПРАВИЛА ПО ТЕХНИКЕ БЕЗОПАСНОСТИ

Данное изделие было спроектировано и изготовлено исключительно для типа эксплуатации, указанного в данной документации. Использование изделия не по назначению может причинить ущерб изделию и вызвать опасную ситуацию.

- Конструктивные элементы машины и установка должны осуществляться в соответствии со следующими европейскими директивами, где они применимы: 2004/108/СЕЕ, 2006/95/СЕЕ, 2006/42/СЕЕ, 89/106/СЕЕ и их последующими изменениями. Что касается стран, не входящих в ЕС, то, помимо действующих национальных норм, для обеспечения надлежащего уровня техники безопасности, также следует соблюдать вышеуказанные нормы.
- Компания, изготовившая данное изделие (далее «компания»), снимает с себя всякую ответственность, происходящую в результате использования не по назначению или использования, отличного от того, для которого предназначено изделие и которое указано в настоящем документе, а также в результате несоблюдения надлежащей технической практики при производстве закрывающих конструкций (дверей, ворот и т.д.), и деформаций, которые могут возникнуть в ходе эксплуатации.
- Установка должна осуществляться квалифицированным персоналом (профессиональным установщиком, согласно стандарту EN12635) с соблюдением надлежащей технической практики и действующего законодательства.
- Перед установкой изделия провести все структурные изменения, касающиеся создания границ безопасности и защиты или изоляции всех зон, в которых есть опасность раздавливания, разрубания, захвата и опасных зон в целом, согласно предписаниям стандартов EN 12604 и 12453 или возможных местных норм по монтажу. Проверить, что существующая конструкция отвечает необходимым требованиям прочности и устойчивости.
- Перед началом установки проверить целостность изделия.
- Компания не несет ответственность за несоблюдение надлежащей технической практики при создании и техобслуживании подлежащих моторизации переплетов, а также за деформации, которые могут произойти при эксплуатации.
- Проверить, чтобы заявленный интервал температуры был совместим с местом, предназначенным для установки автоматического устройства.
- Запрещается устанавливать это изделие во взрывоопасной атмосфере: присутствие легковоспламеняющегося газа или дыма создает серьезную угрозу безопасности.
- Перед проведением любых работ с оборудованием отключите подачу электроэнергии. Отсоедините также буферные батареи, если таковые имеются.
- Перед подключением электропитания убедиться, что данные на паспортной табличке соответствуют показателям распределительной электросети, а также что выше по линии электроустановки имеется дифференциальный выключатель и защита от токовых перегрузок подходящей мощности. В сети питания автоматики необходимо предусмотреть прерыватель или многополюсный термомангнитный выключатель, обеспечивающий полное отключение в условиях категории перенапряжения III.
- Проверьте, чтобы до сети питания был установлен дифференциальный выключатель с порогом, не превышающим 0,03 А, и с иными характеристиками, предусмотренными действующим законодательством.
- Проверьте, чтобы заземление было сделано правильно: заземлить все металлические части закрывающегося устройства (двери, ворота и т.д.), а также все компоненты оборудования, снабженные заземляющими жабками.
- Установка необходимо выполнять с использованием предохранительных и управляющих устройств, соответствующих стандартам EN 12978 и EN 12453.
- Сила импульса может быть уменьшена путем использования деформируемых кромок.
- В случае, если сила импульса превышает значения, предусмотренные законодательством, применяйте электрочувствительные или чувствительные к давлению приборы.
- Используйте все предохранительные устройства (фотоэлементы, чувствительные кромки и т.д.), необходимые для защиты участка от опасности удара, раздавливания, захвата, разрубания. Учитывайте действующее законодательство и директивы, принципы надлежащей технической практики, тип эксплуатации, помещение, в котором осуществляется установка, логику работы системы и силы, порождаемые автоматическим оборудованием.
- Установите знаки, предусмотренные действующим законодательством, чтобы обозначить опасные зоны (остаточные риски). Каждая установка должна быть обозначена заметным образом согласно предписаниям стандарта EN13241-1.
- По окончании установки прикрепить идентификационную табличку двери/ворота.
- Это изделие не может быть установлено на створках, в которые встроены двери (за исключением случаев, когда двигатель приводится в действие исключительно при закрытой двери).
- При установке автоматики на высоте менее 2,5 м или при наличии к ней свободного доступа, необходимо обеспечить надлежащую степень защиты электрических и механических компонентов.
- Только для автоматики для рулонных ворот
 - 1) Движущиеся компоненты двигателя должны устанавливаться на высоту более 2,5 м над уровнем пола или над другим уровнем, чтобы можно было позволить осуществить к нему доступ.
 - 2) Редукторный двигатель должен устанавливаться в изолированном пространстве, оснащенном защитным ограждением для того, чтобы доступ к нему был возможен только при использовании инструментов.
- Установить любой стационарный привод вдали от подвижных частей в таком положении, чтобы это не могло создавать опасность. В особенности приводы, работающие в режиме «присутствия человека», должны быть расположены так, чтобы была непосредственно видна управляемая часть, и, за исключением приводов, которые закрываются на ключ, должны быть установлены на минимальной высоте 1,5 м и так, чтобы посторонние лица не имели к ним доступ.
- Установить на хорошо видимом месте, по крайней мере, одно световое сигнальное (мигающее) устройство, а также прикрепить к корпусу табличку с надписью «Внимание».
- Прикрепить постоянную этикетку с информацией о работе ручного разблокирования автоматической установки, поместив ее вблизи привода.
- Убедиться, что во время операции не будет механических рисков или что была предусмотрена защита от них, в особенности таких, как опасность удара, раздавливания, захвата и разрубания между ведомой частью и окружающими частями.
- После осуществления установки убедитесь, что двигатель автоматики настроен надлежащим образом и что системы защиты и разблокирования правильно работают.
- При проведении любых работ по техническому обслуживанию или ремонту используйте только фирменные запасные части. Компания снимает с себя всякую ответственность, связанную с безопасностью и правильным функционированием автоматики, в случае использования компонентов других производителей.
- Нельзя вносить никакие изменения в компоненты автоматики, не получив явного разрешения от Компании.
- Проинструктируйте пользователя оборудования о возможных остаточных рисках, установленных системах управления и осуществлении операции открытия в руч-

ную при аварийной ситуации: передайте руководство по эксплуатации конечному пользователю.

- Утилизация упаковочных материалов (пластика, картона, полистирола и т.д.) должна выполняться согласно действующим нормам. Не оставляйте нейлоновые и полистироловые пакеты в доступном для детей месте.

СОЕДИНЕНИЯ

ВНИМАНИЕ! Для подключения к сети используйте: многожильный кабель с минимальным сечением 5 x 1,5 мм² или 4 x 1,5 мм² для трехфазного питания или 3 x 1,5 мм² для однофазного питания (например, допускается использование кабеля типа H05RN-F с сечением 4 x 1,5 мм²). Для подключения вспомогательного оборудования следует использовать провода с минимальным сечением 0,5 мм².

- Необходимо использовать только кнопки с пропускной способностью не менее 10А-250В.
- Провода должны быть связаны дополнительным креплением у клемм (например, с помощью хомуты) для того, чтобы часть отделилась части, находящаяся под напряжением, от частей с безопасным сверхнизким напряжением.
- Во время установки токоподводящий кабель должен быть освобожден от оболочки таким образом, чтобы позволить соединить заземляющий провод с соответствующей клеммой, оставив при этом активные провода как можно более короткими. В случае ослабления крепления кабеля провод заземления следует натягивать в последнюю очередь.

ВНИМАНИЕ! Провода с безопасным сверхнизким напряжением должны быть физически разобщены от проводов с низким напряжением.

Доступ к частям, находящимся под напряжением, должен предоставляться исключительно квалифицированному персоналу (профессиональному установщику).

ПРОВЕРКА АВТОМАТИКИ И ТЕХОБСЛУЖИВАНИЕ

Перед окончательным вводом автоматики в эксплуатацию и в ходе операций по техобслуживанию тщательно проверяйте следующие пункты:

- Проверить, чтобы все компоненты были прочно закреплены;
- Проверить операцию по запуску и остановке в случае ручного привода.
- Проверить логическую схему стандартной работы или работы в особом режиме.
- Только для раздвижных ворот: проверить правильность сцепления зубчатой рейки и шестерни с зазором 2 мм вдоль всей зубчатой рейки; всегда содержать ходовой рельс в чистоте, без детритов.
- Только для раздвижных ворот и дверей: проверить, чтобы путь скольжения ворот был линейным, горизонтальным, и чтобы колеса были пригодны для того, чтобы выдержать вес ворот.
- Только для подвешенных раздвижных ворот (Cantilever): проверить, чтобы во время маневра не было провисания и вибраций.
- Только для распашных ворот: проверить, чтобы ось вращения створок была совершенно вертикальной.
- Только для шлагбаумов: перед тем как открыть люк, пружина должна быть разряжена (вертикальная стрела).
- Проверить правильность функционирования всех предохранительных устройств (фотоэлементы, чувствительные кромки и т.д.) и правильность регулировки устройств, предохраняющего от раздавливания, проконтролировав, чтобы сила импульса, измеренная в точках, предусмотренных стандартом EN 12445, была меньше предусмотренной стандартом EN 12453.
- Сила импульса может быть уменьшена путем использования деформируемых кромок.
- Проверить функциональность аварийного управления, если есть.
- Проверить операции открытия и закрытия с установленными управляющими устройствами.
- Проверить целостность электрических соединений и кабельных проводов, в особенности состояние изолирующих оболочек и уплотнительных кабельных вводов.
- В ходе техобслуживания очистить оптические элементы фотоэлементов.
- На период нахождения автоматики в нерабочем состоянии необходимо включить аварийное разблокирование (см. параграф «АВАРИЙНОЕ УПРАВЛЕНИЕ») с тем, чтобы поставить на холостой ход ведомую часть и позволить открывать или закрывать ворота вручную.
- Если силовой кабель поврежден, его следует заменить у изготовителя или в службе технической поддержки, либо силами персонала, имеющего соответствующую квалификацию, чтобы не допустить возникновения каких-либо рисков.
- Если устанавливаются устройства типа "D" (согласно определению стандарта EN12453), соединенные в непроверенном режиме, предписывать проведение обязательного техобслуживания с периодичностью, по крайней мере, раз в полгода.
- Описанное выше техобслуживание должно повторяться по крайней мере ежегодно или через меньшие интервалы времени в случае, если характеристики места установки этого требуют.

ВНИМАНИЕ!

Помните, что механизация необходима для упрощения эксплуатации ворот/двери и не разрешает проблем, вызванных дефектами и неисправностями в результате установки или отсутствием техобслуживания.



УТИЛИЗАЦИЯ

Уничтожение материалов должно осуществляться в соответствии с действующими нормами. Не выбрасывайте ваш бракованный прибор, использованные батарейки или аккумуляторы вместе с бытовыми отходами. Вы несете ответственность за возврат всех ваших отходов от электрических или электронных приборов, оставляя их в пункте сбора, предназначенном для их переработки.

ДЕМОНТАЖ

В случае если автоматическое оборудование демонтируется для того, чтобы быть смонтированным в другом месте, необходимо:

- Отключить электропитание и отсоединить все электрооборудование.
- Снять исполнительный механизм с крепежного основания.
- Снять с установки все компоненты.
- В случае, если некоторые компоненты не могут быть сняты или оказались поврежденными, их следует заменить.

ЗАЯВЛЕНИЯ О СООТВЕТСТВИИ МОЖНО ПОСМОТРЕТЬ НА ВЕБ-САЙТЕ ПО АДРЕСУ: <http://www.bft-automation.com/CE>
РУКОВОДСТВА ПО МОНТАЖУ И ЭКСПЛУАТАЦИИ ДОСТУПНЫ В РАЗДЕЛЕ ЗАГРУЗКИ.

Все, что прямо не предусмотрено в настоящем руководстве, не разрешено. Исправная работа исполнительного механизма гарантируется только при соблюдении указаний, приведенных в данном руководстве. Компания не несет ответственности за ущерб, причиненный в результате несоблюдения указаний, приведенных в данном руководстве.
Оставляя неизменными существенные характеристики изделия, Компания оставляет за собой право в любой момент по собственному усмотрению и без предварительного уведомления вносить в изделие надлежащие изменения, улучшающие его технические, конструктивные и коммерческие свойства.

**ПРЕДУПРЕЖДЕНИЯ И РЕКОМЕНДАЦИИ ДЛЯ
ПОЛЬЗОВАТЕЛЯ**

ВНИМАНИЕ! Важные инструкции по технике безопасности. Прочитайте и внимательно соблюдайте все меры предосторожности и инструкции, сопровождающие изделие, поскольку использование не по назначению может причинить вред людям, животным или имуществу. Сохраните инструкции, чтобы можно было проконсультироваться с ними в будущем и передать их всем иным возможным пользователям установки. Это изделие должно быть использовано только в целях, для которых оно было специально установлено. Любое другое использование будет считаться использованием не по назначению и,



следовательно, опасным. Изготовитель не будет нести ответственность за возможный ущерб, вызванный использованием не по назначению, ошибочной или неразумной эксплуатацией.

ОБЩИЕ ПРАВИЛА ПО ТЕХНИКЕ БЕЗОПАСНОСТИ

Наша Компания благодарит Вас за выбор данного изделия и выражает уверенность в том, что с ним Вы приобретете все эксплуатационные качества, необходимые для Ваших целей.

Данное изделие соответствует нормам, действующим в технической сфере, а также предписаниям по технике безопасности, если оно было надлежащим образом установлено квалифицированным и опытным персоналом (профессиональным монтажником).

Автоматическое оборудование при правильном монтаже и эксплуатации удовлетворяет стандартам по безопасности использования. Тем не менее, для предупреждения случайных неполадок рекомендуется соблюдать некоторые правила поведения:

- В радиусе действия автоматики, особенно при ее работе, не должно находиться детей и взрослых, а также всевозможных предметов.
- Не разрешайте детям играть или находиться в радиусе действия автоматики.
- Прибор может использоваться детьми старше 8 лет и лицами с ограниченными физическими, сенсорными или умственными возможностями, либо не имеющими опыта или требуемых знаний, только под присмотром или после получения ими инструкций по безопасной эксплуатации прибора и при понимании связанных с ним опасностей. Дети не должны играть с прибором. Чистка и обслуживание, которые должны осуществляться пользователем, не должны осуществляться детьми без присмотра.
- Необходимо присматривать за детьми, чтобы быть уверенным, что они не играют с механизмом. Не разрешайте детям играть с фиксированными регуляторами. Хранить пульты дистанционного управления в недоступном для детей месте.
- Избегайте работы вблизи шарниров или движущихся механических органов.
- Нельзя препятствовать движению створки или пытаться открыть вручную дверь, если не был разблокирован исполнительный механизм при помощи специальной рукоятки разблокирования.
- Нельзя находиться в радиусе действия моторизованной двери или моторизованных ворот во время их движения.
- Не оставляйте пульт радиоуправления или другие управляющие устройства в зоне досягаемости детей, чтобы не допустить непроизвольного запуска автоматики.
- Подключение устройства ручного разблокирования может вызвать неконтролируемые движения двери при наличии механических повреждений или условий нарушения равновесия.
- Если есть устройство открытия рольставен: внимательно следите за движущимися рольставнями, не подпускайте близко людей, пока они не закроются полностью. Необходимо с большой осторожностью включать разблокирование, если оно есть, поскольку открытые рольставни могут быстро упасть в случае износа или поломки.

- Поломка или износ таких механических компонентов двери (ведомой части), как, например, кабелей, пружин, опор, петель, направляющих, может породить опасность. Поручайте периодическую проверку установки квалифицированному и опытному персоналу (профессиональному монтажнику) согласно указаниям монтажника или изготовителя двери.
- Для проведения любых операций наружной очистки отключайте оборудование от электросети.
- Содержите в чистоте оптические устройства фотоэлементов и устройств световой сигнализации. Проверяйте, чтобы ветки и кустарники не мешали работе предохранительных устройств.
- Не используйте автоматическое устройство, если оно требует ремонта. В случае повреждения или неисправностей в работе автоматики отключите электропитание, не пытайтесь отремонтировать или провести любые работы непосредственно на автоматике, обратитесь за помощью к квалифицированному и опытному персоналу (профессиональному монтажнику) для осуществления необходимого ремонта или техобслуживания. Для обеспечения доступа включите аварийное разблокирование (если есть).
- Для проведения непосредственно на автоматике или установке любых работ, не предусмотренных в данном руководстве, обращайтесь к квалифицированному и опытному персоналу (профессиональному монтажнику).
- Ежегодно поручайте проверку целостности и исправной работы автоматики квалифицированному и опытному персоналу (профессиональному монтажнику), в особенности всех предохранительных устройств.
- Операции по установке, техобслуживанию и ремонту должны быть задокументированы, а соответствующая документация должна быть в распоряжении пользователя.
- Несоблюдение вышеуказанных требований может привести к возникновению опасных ситуаций.



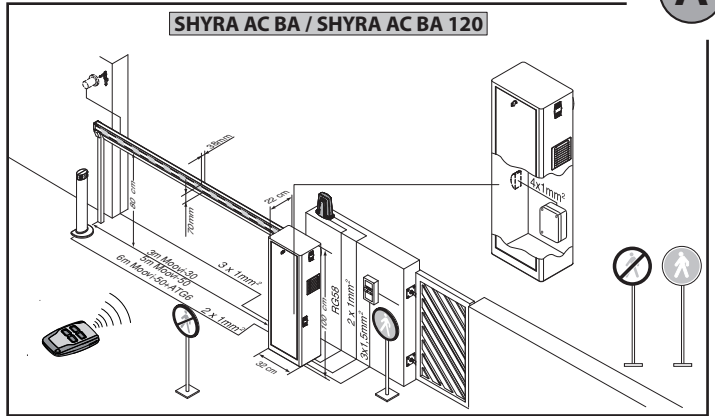
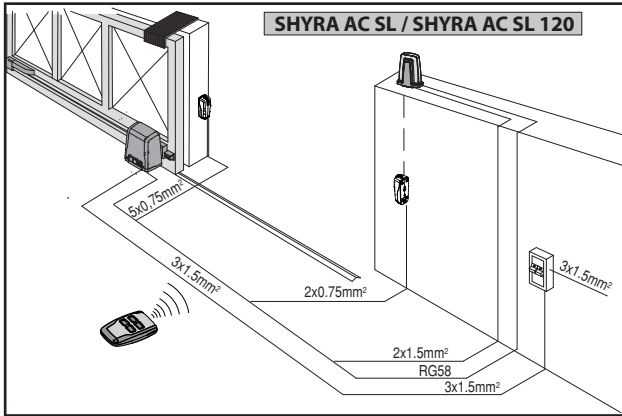
УТИЛИЗАЦИЯ

Уничтожение материалов должно осуществляться в соответствии с действующими нормами. Не выбрасывайте ваш бракованный прибор, использованные батарейки или аккумуляторы вместе с бытовыми отходами. Вы несете ответственность за возврат всех ваших отходов от электрических или электронных приборов, оставляя их в пункте сбора, предназначенном для их переработки.

Все, что прямо не предусмотрено в настоящем руководстве по эксплуатации, не разрешено. Исправная работа исполнительного механизма гарантируется только при соблюдении указаний, приведенных в данном руководстве. Компания не несет ответственность за ущерб, причиненный в результате несоблюдения указаний, приведенных в данном руководстве. Оставляя неизменными существенные характеристики изделия, Компания оставляет за собой правовой любой момент по собственному усмотрению и без предварительного уведомления вносить в изделие надлежащие конструктивные и коммерческие свойства.

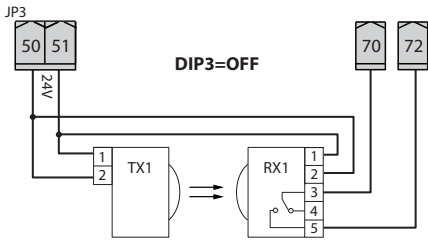
РАСПОЛОЖЕНИЕ КАБЕЛЕЙ

A

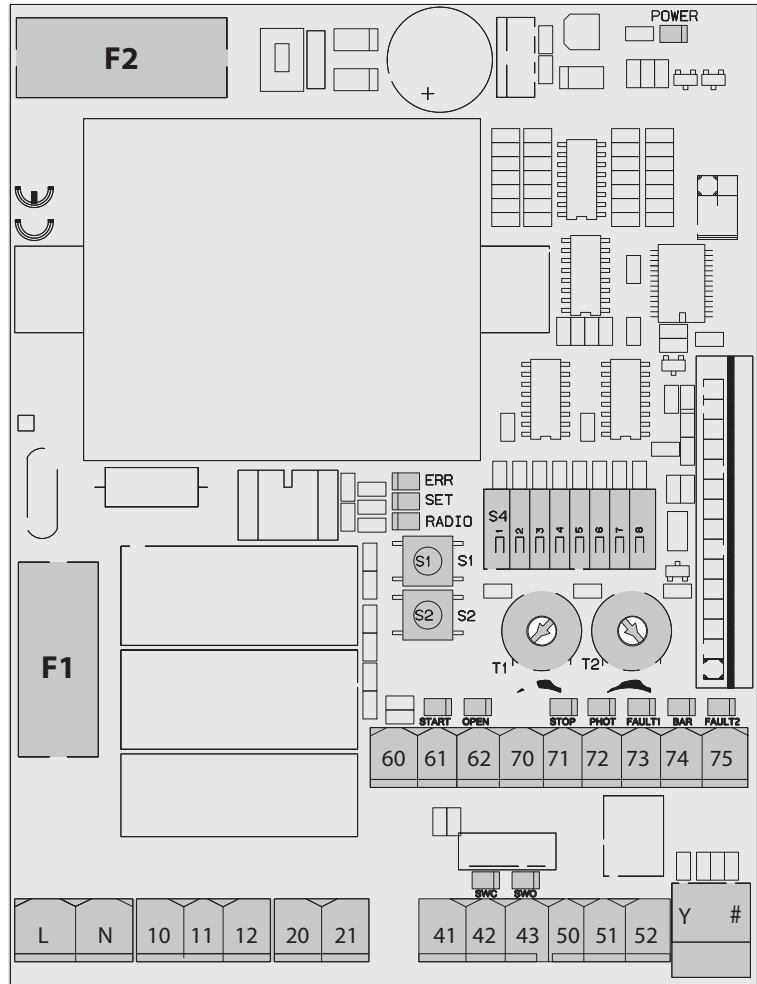


B

Подсоединение 1 пары непроверенных фотоэлементов, подсоединение проверенных фотоэлементов см. на следующих страницах.

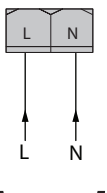


C

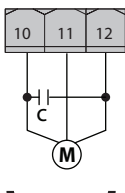


F2 100mAT (~ 230V)
200mAT (~ 120V)

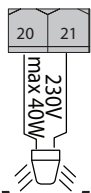
F1 3,15 AF (~ 230V)
6,3 AF (~ 120V)



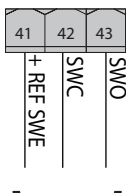
Питание



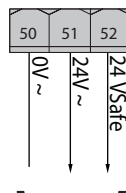
Двигатель



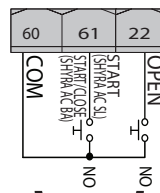
Сигнальная Лампа



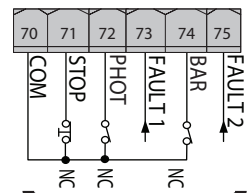
Разъем концевой выключателя



Питание дополнительных устройств



Управление



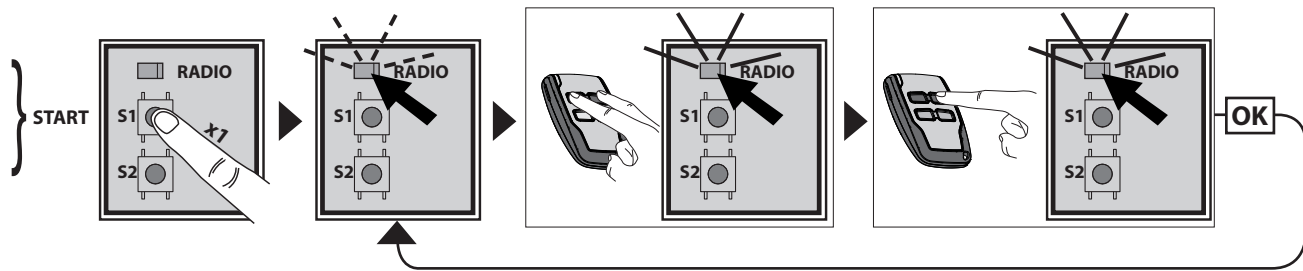
Предохранительные устройства



Антенна

ПРОГРАММИРОВАНИЕ ПУЛЬТОВ ДИСТАНЦИОННОГО УПРАВЛЕНИЯ

D



УСЛОВНЫЕ ОБОЗНАЧЕНИЯ



Светится ровным светом



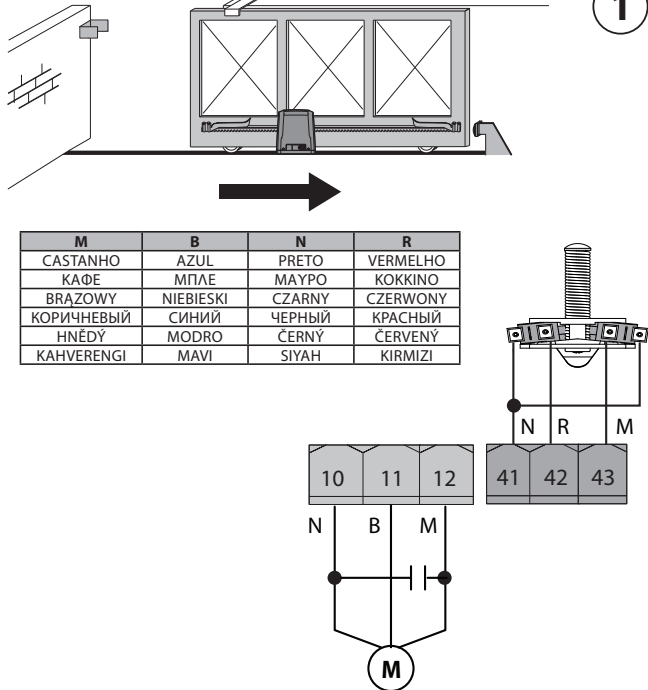
Непрерывное мигание

SHYRA AC SL / SHYRA AC SL 120

E

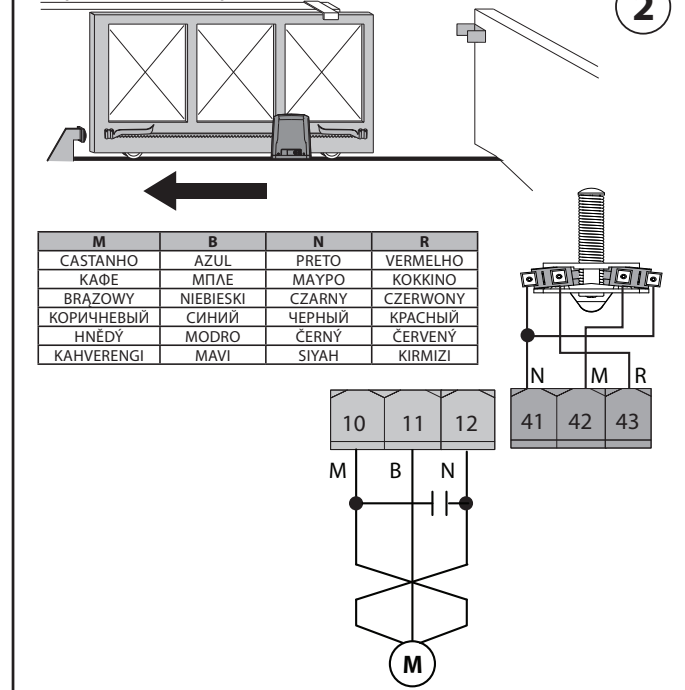
направление открытия вправо

1



направление открытия: влево

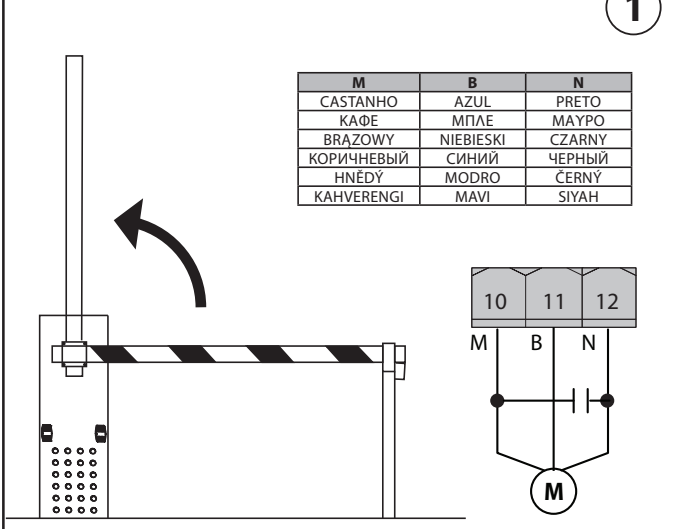
2



SHYRA AC BA / SHYRA AC BA 120

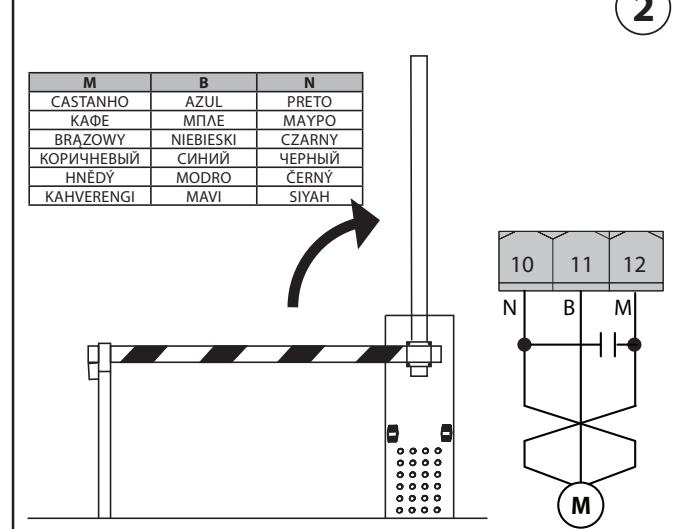
МОНТАЖ ШТАНГИ СПРАВА

1

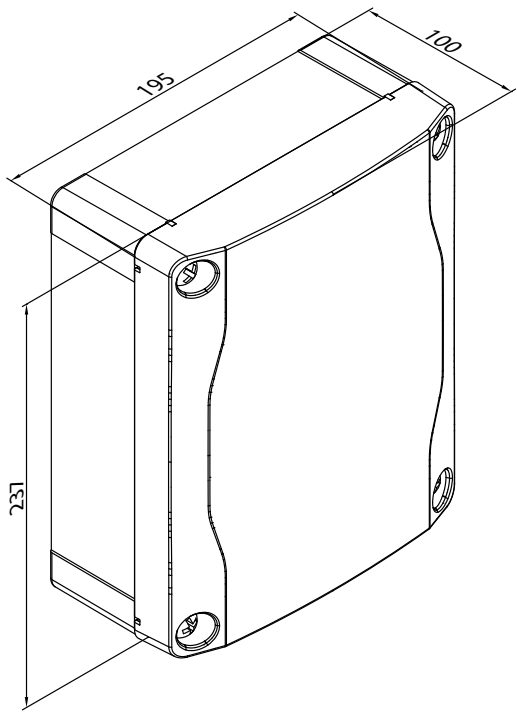


МОНТАЖ ШТАНГИ СЛЕВА

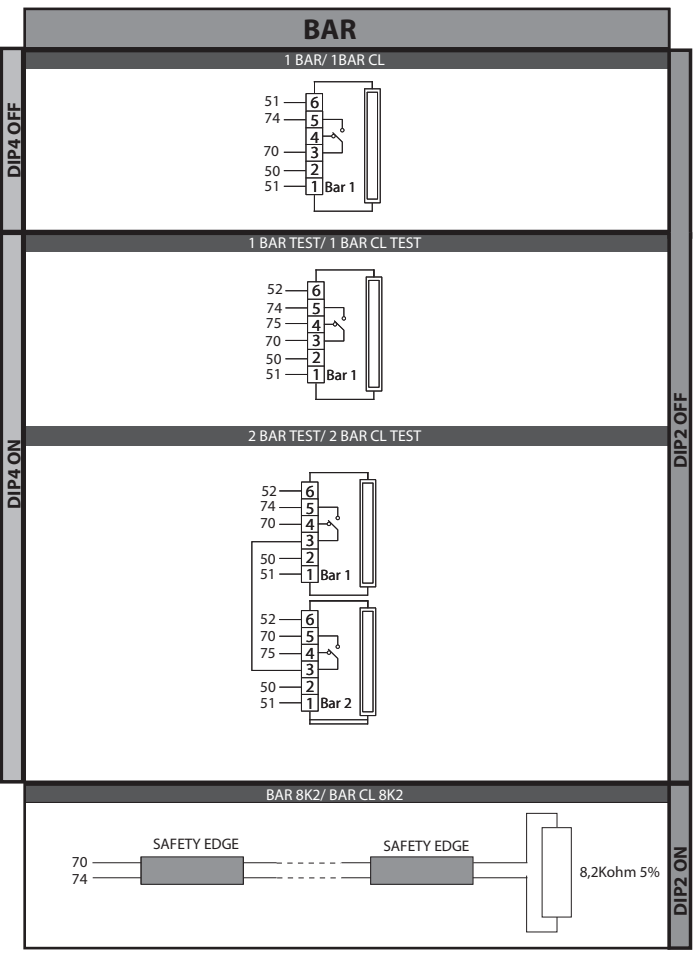
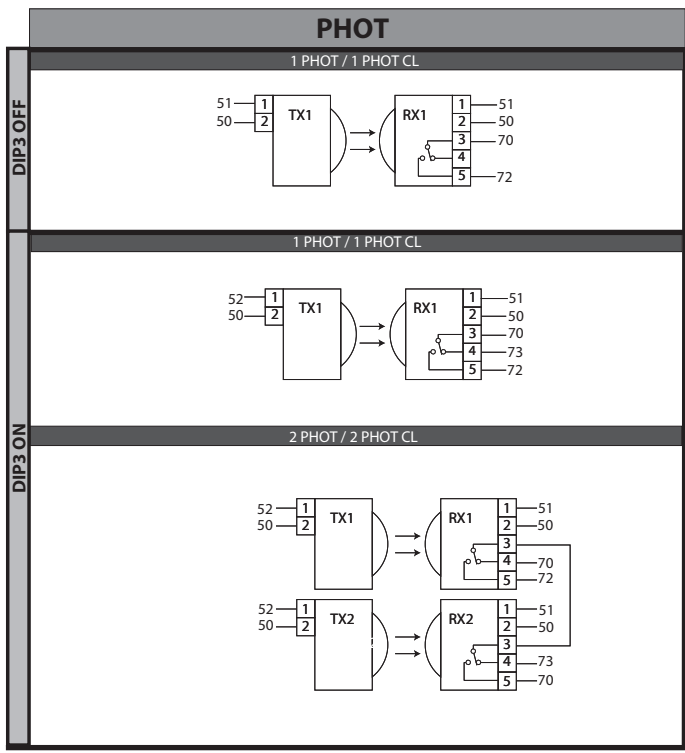
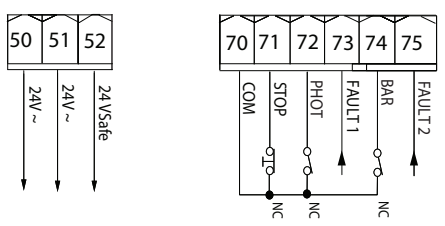
2



F



G



1) ОСНОВНЫЕ ПОЛОЖЕНИЯ

Щит управления SHYRA AC SL / SHYRA AC BA поставляется изготовителем со стандартными настройками. Любые изменения вносятся с помощью настроек подстроечных резисторов и DIP-переключателя.

Основные технические характеристики изделия:

- Управление 1 однофазным двигателем
 - Обнаружение препятствий
 - Раздельные входы для предохранителей
 - Встроенный радиоприемник с непрерывно изменяющимся кодом с клонированием трансмиттеров.
- Плата снабжена клеммной панелью выдвижного типа для более удобного технического обслуживания или замены. Поставляется с рядом установленных перемычек в целях облегчения монтажных работ. Перемычки установлены на следующие клеммы: 70-71, 70-72, 70-74. Если эти клеммы уже используются, снимите соответствующие перемычки.

ПРОВЕРКА

Перед выполнением каждого цикла открытия и закрытия щит SHYRA AC SL / SHYRA AC BA выполняет контроль (проверку) реле хода и предохранительных устройств (фотоэлементов).

В случае неправильного функционирования проверьте работу подсоединенных устройств и кабельных соединений.

2) ТЕХНИЧЕСКИЕ ХАРАКТЕРИСТИКИ

Питание	120V 60Hz (SHYRA AC SL / SHYRA AC BA 120V) 220-230V 50/60Hz (SHYRA AC SL / SHYRA AC BA 230V)
Размеры электрощита	См. Fig. F
Изоляция сети/низкое напряжение	> 2MΩhm 500V ===
Рабочая температура	-20 / +55°C
Диэлектрическая прочность	сеть/бит 3750 В~ за 1 минуту
Питание дополнительных устройств	24V~ (макс. поглощение 0,2 А)
AUX 0 - Мигающая лампа	120V~ 40W max (SHYRA AC SL / SHYRA AC BA 120V)
Контакт подключен к источнику питания	230V~ 40W max (SHYRA AC SL / SHYRA AC BA 230V)
Предохранители	См. Fig. C
Встроенный радиоприемник Rolling-Code	частота 433,92 МГц
Задание параметров и логик	резисторов + DIP-переключателя
Количество комбинаций	4 миллиарда
Максимальное количество программируемых устройств радиоконтакта	63
Время работы в режиме прохода пешеходов	8 с.
Максимальная мощность	500W
Максимальное время работы	120s - SHYRA AC SL 10s - SHYRA AC BA

Варианты используемых передатчиков:
Все передатчики ROLLING CODE совместимы с ((ER-Ready))

3) УСТАНОВКА ТРУБ (Fig. A)

Электрическое устройство подготавливают согласно действующим стандартам для электрических устройств CEI 64-8, IEC364, документу о гармонизации стандартов HD384 и другим национальным стандартам.

4) ПОДСОЕДИНЕНИЕ КЛЕММНОЙ КОРОБКИ, Fig. C

Электрическую схему и сечение кабелей см. в руководстве к приводу. Пропустить соответствующие электрические кабели (фазовый, нулевой и заземления) через короба и зафиксировать различные компоненты автоматического оборудования в предназначенных для этого точках, осуществляя прокладку кабеля в соответствии с указаниями и схемами, приведенными в соответствующих руководствах. Присоединить фазовый провод, нулевой и провод заземления (обязательно).

ПРЕДУПРЕЖДЕНИЯ - При выполнении кабельных подключений и монтажа электрооборудования руководуйтесь действующими нормами и ПУЭ. Проводники, к которым подается питание с разным напряжением, должны быть физически разделены или надлежащим образом изолированы с помощью дополнительной изоляции толщиной не менее 1 мм.

Провода у клемм должны быть закреплены дополнительными приспособлениями, например, хомутами. Все соединительные кабели должны проходить вдали от радиаторов.

ВНИМАНИЕ! Для осуществления подключения к сети используйте многополюсный кабель с минимальным сечением 3x1,5 мм² типа, предусмотренного действующими нормативами. Для осуществления подключения двигателей используйте кабель с минимальным сечением 1,5 мм² типа, предусмотренного действующими нормативами. Кабель должен быть, по крайней мере, равным H05RN-F.

5) ПРЕДОХРАНИТЕЛЬНЫЕ УСТРОЙСТВА

Примечание: использовать только предохранительные устройства приемных устройств со свободно изменяющим состояние контактом.

5.1) ПРОВЕРЕННЫЕ УСТРОЙСТВА Fig. G**5.2) ПОДСОЕДИНЕНИЕ 1 ПАРЫ НЕПРОВЕРЕННЫХ ФОТОЭЛЕМЕНТОВ FIG. B****ВНИМАНИЕ!**

Значения ударных сил, предусмотренные стандартом EN12453, соблюдаются только в случае применения чувствительных кромок (активных), подключенных к плате.

6) СОХРАНЕНИЕ В ПАМЯТИ ПУЛЬТА РАДИОУПРАВЛЕНИЯ, PIS. D**RADIO**

- ВАЖНОЕ ПРИМЕЧАНИЕ: ПЕРВЫЙ СОХРАНЕННЫЙ В ПАМЯТИ ПЕРЕДАТЧИК НЕОБХОДИМО ОТМЕТИТЬ В КАЧЕСТВЕ ГЛАВНОГО (MASTER).

В случае программирования вручную первый трансмиттер назначает КЛЮЧЕВОЙ КОД

ПРИЕМНОГО УСТРОЙСТВА; данный код необходим для того, чтобы можно было осуществить дальнейшее клонирование трансмиттеров.

Кроме того, встроенное бортовое приемное устройство Clonix обеспечивает выполнение некоторых важных передовых функций:

- Клонирование главного трансмиттера (rolling-code или фиксированный код);
- Клонирование для замены трансмиттеров, уже подключенных к приемному устройству.
- Управление базой данных трансмиттеров.
- Управление системой приемных устройств.

Для использования данных усовершенствованных функций смотреть руководство к универсальному портативному программатору, а также «Общее руководство по программированию приемных устройств».

7) ИЗМЕНЕНИЕ НАПРАВЛЕНИЯ ОТКРЫТИЯ НА ОБРАТНОЕ (PIS. E)**8) ПРОЦЕДУРА РЕГУЛИРОВКИ**

- Перед включением проверьте электрические соединения.
- Задайте следующие параметры: Время автоматического закрытия, Время работы (только для SHYRA AC SL).
- Задайте значения логических функций.

ВНИМАНИЕ! Неправильная настройка может привести к причинению вреда людям, животным и имуществу.



ВНИМАНИЕ! Проверьте, чтобы сила удара, измеренная в точках, предусмотренных стандартом EN12445, была меньше предусмотренной стандартом EN 12453.

Для получения наилучшего результата рекомендуется выполнять автоматическую настройку, когда двигатели находятся в состоянии покоя (то есть не перегреты вследствие значительного количества последовательно выполняемых маневров).

КЛАВИШИ

КЛАВИШИ	Описание
S1	Добавить клавишу Start (Пуск) ассоциирует нужную клавишу с командой Start (Старт)
S2	Добавить клавишу пешеходного прохода (SHYRA AC SL) ассоциирует нужную клавишу с командой пешеходного прохода. Добавить клавишу open (SHYRA AC BA) ассоциирует нужную клавишу с командой Открыть (open).
S2 > S3	Подтверждает изменения, внесенные в настройку параметров и рабочие логические функции
S1+S2 > 10s	Очистить список ВНИМАНИЕ! Полностью удаляет из памяти приемного устройства все сохраненные пульты радиоуправления.

ИГНАЛИЗАЦИЯ СИД:

POWER	Остается включено: - Наличие сети - Питание платы - Плавкие предохранители целые
START	Включен: - Активация входа START (СТАРТ)
OPEN	Включен: активация входа OPEN (ОТКРЫТЬ)
STOP	Выключен: активация входа STOP (СТОП)
PHOT	Выключен: активация входа фотоэлемента PHOT (ФОТ) Мигает: не подключен ни один фотоэлемент.
FAULT 1	Диагностика входа: проверка, предохранительных устройств на входе PHOT
BAR	Выключен: активация входа кромок BAR
FAULT 2	Диагностика входа: проверка предохранительных устройств на входе BAR
SWC	Выключен: створка полностью закрыта
	Включен: концевой выключатель двигателя свободен Мигает: конец рабочего времени закрытия
SWO	Выключен: створка полностью открыта
	Включен: концевой выключатель двигателя свободен Мигает: конец рабочего времени открытия
ERR	Выключен: ошибок нет ВКЛЮЧЕН: см. таблицу диагностики ошибок
RADIO (ЗЕЛЕНАЯ)	Выключен: радиопрограммирование отключено
	Мигает только СИД Radio: радиопрограммирование подключено, ожидание скрытой клавиши.
	Синхронное мигание с СИД Set: Идет удаление пультов радиоуправления
SET	Включен: радиопрограммирование подключено, ожидание нужной клавиши. Включен I с: Активация канала радиоприемника
	Доступ: см. таблицу диагностики ошибок Тройное мигание: Идет автоматическая настройка

ОШИБКА В ТАБЛИЦЕ

РУКОВОДСТВО ПО УСТАНОВКЕ

DB12090 00101_04

Светодиод SET		Светодиод ERR		
		Включен	Медленная мигающая лампа	Быстрая мигающая лампа
Led SET	Выключен		Ошибка при тестировании фотоэлементов. кромки или кромки BK2 - Проверить соединение фотоэлементов и/или установку логических функций	
	Включен	Внутренняя ошибка проверки надзора системы Попробовать выключить и снова включить плату или нажать на клавишу S2. Если проблема остаётся, связаться со службой технической помощи.		Ошибка концевого выключателя - проверить подключения концевых выключателей
	Мигающая лампочка медленная	Ошибка тестирования аппаратных средств платы - Проверить подключения к двигателю - Проблемы аппаратных средств на плате (связаться со службой технической помощи) Тепловая защита - Подождать охлаждения автоматической установки		Если изменяются рабочие параметры и/или логические функции, нажимать в течение 5 с на S2, чтобы подтвердить.

	ЗАЖИМ	Определение	Описание
питание	L	ФАЗА	Напряжение питания однофазное
	N	НЕЙТРАЛЬ	
двигатель	10	ХОД + КОНДЕНСАТОР	Соединение двигателя и конденсатора
	11	СОМ	
	12	ХОД + КОНДЕНСАТОР	
Aux	20	AUX 0 - КОНТАКТ ПОДКЛЮЧЕН К ИСТОЧНИКУ ПИТАНИЯ 230 В (HP) (40 ВТ МАКС.)	Выход для МИГАЮЩЕЙ ЛАМПЫ. Контакт остается замкнут во время движения створок.
	21		
Концевые выключатели	41	+REF SWE	Общий концевой выключатель
	42	SWC	Концевой выключатель закрытия SWC (H3)
	43	SWO	Концевой выключатель открытия SWO (H3)
питание дополнительных устройств	50	0 В-	Выход питания дополнительного оборудования: Выход питания проверенных предохранительных устройств (трансмиссивер фотоэлементов и трансмиссивер чувствительной кромки). Выход активен только во время выполнения цикла маневра.
	51	24 В+	
	52	24 В безопасного напряжения +	
Управления	60	Общий сигнал	Общий сигнал входов START и OPEN
	61	START	SHYRA AC SL Клавиша управления START (СТАРТ) (HP) Работа в соответствии с "Функционирование в частных домах / кондоминиумах" логическими функциями
			SHYRA AC BA Если подстроечный резистор T2 на максимуме: Клавиша управления START (СТАРТ) (HP) Работа в соответствии с "Функционирование в частных домах / кондоминиумах" логическими функциями Если подстроечный резистор T2 на минимуме: Клавиша управления CLOSE (ЗАКРЫТЬ) (HP) Команда осуществляет закрытие. Если контакт входа останется замкнут, створки остаются закрыты до размыкания контакта.
62	OPEN	Клавиша управления OPEN (ОТКРЫТЬ) (HP) Команда осуществляет открытие. Если контакт входа останется замкнут, створки остаются открыты до размыкания контакта. При разомкнутом контакте автоматика выполняет закрытие по истечении времени tsa (если оно подключено).	

РУКОВОДСТВО ПО УСТАНОВКЕ

D812090 00101_04

	ЗАЖИМ	Определение	Описание		
Предохранительные устройства	70	Общий сигнал	Общий сигнал входов STOP, PHOT и BAR		
	71	STOP	Команда прерывает маневр. (H3). Если не используется, оставьте перемычку вставленной.		
	72	PHOT (*)	Вход ФОТОЭЛЕМЕНТ (H3) Работа в соответствии с логическими функциями "ФОТОЭЛЕМЕНТ/ФОТОЭЛЕМЕНТ ПРИ ЗАКРЫТИИ". Если не используется, оставьте перемычку вставленной.		
	73	FAULT 1	Вход проверки предохранительных устройств, подключенных к PHOT.		
	74	BAR / BAR CL / BAR TEST / BAR 8K2 / BAR CL 8K2 (*)	Вход чувствительной кромки (H3). Если не используется, оставьте перемычку вставленной.		
			Dip-переключатель BAR/8K2	Dip-переключатель проверки входа чувствительной кромки	Dip-переключатель функционирования чувствительной кромки
			ВЫКЛ.	ВЫКЛ.	ВЫКЛ.
ВЫКЛ.			ВЫКЛ.	ВКЛ.	Вход H3, без проверки, инверсия только при закрытии, при открытии выполняется остановка (BAR CL)
ВЫКЛ.			ВКЛ.	ВЫКЛ.	Вход H3, с проверкой, инверсия при открытии и закрытии (BAR TEST)
ВЫКЛ.			ВКЛ.	ВКЛ.	Вход H3, с проверкой, инверсия только при закрытии, при открытии выполняется остановка (BAR CL TEST)
ВКЛ.	ВЫКЛ.	ВЫКЛ.	Вход 8K2, инверсия при закрытии и открытии (BAR 8K2)		
ВКЛ.	ВЫКЛ.	ВКЛ.	Вход 8K2, инверсия только при закрытии, при открытии осуществляется остановка (BAR CL 8K2)		
75	FAULT 2		Вход проверки предохранительных устройств, подключенных к BAR/BAR CL.		
Антенна	Y	АНТЕННА	Вход антенны.		
	#	SHIELD	Используйте антенну, настроенную на частоту 433 МГц. Для подключения антенны-приемника используйте коаксиальный кабель RG58. Наличие металлических масс рядом с антенной может создавать помехи радиоприему. В случае слабого сигнала передатчика переместите антенну в более подходящее место.		

(*) В Европейском Сообществе должен применяться стандарт EN12453 для пределов силы и стандарт EN12445 для способов измерения.
 (*) Сила импульса может быть уменьшена путем использования деформируемых кромок.

ТАБЛИЦА «А» - ПАРАМЕТРЫ

Любое изменение параметров/логики должно подтверждаться нажатием на S2 > 5 с

Подстроечный резистор	Параметр				Описание
		Мин.	Макс.	default	
T1	Время автоматического закрытия [с]	0	120	0	Время ожидания перед автоматическим закрытием. ПРИМЕЧАНИЕ: Если не используется, задать на 0.
T2	Время работы [с]	5	120	50%	SHYRA AC SL Отрегулируйте время работы двигателей по истечению которого они останавливаются. В случае срабатывания электрических конечных ограничителей установить на несколько секунд дольше по сравнению с моментом остановки створки ворот. SHYRA AC VA Время работы двигателя/лей установлено на 10 секунд. подстроечный резистор: на минимуме: вход 60-61 CLOSE (ЗАКРЫТЬ) подстроечный резистор: на максимуме: вход 60-61 START (СТАРТ)

ТАБЛИЦА «В» - ЛОГИЧЕСКИЕ ФУНКЦИИ

Любое изменение параметров/логики должно подтверждаться нажатием на S2 > 5 с

DIP	Логика	По умолчанию	Зачеркнуть выполненную настройку	Описание
1	Программирование пультов радиуправления	ВКЛ.	ВКЛ.	Активирует сохранение в памяти пультов радиуправления по радио: 1- Нажимайте последовательно скрытую клавишу и обычную клавишу (T1-T2-T3-T4) пульта радиуправления, уже сохраненного в памяти в стандартном режиме с помощью меню радиуправления. 2- В течение 10 с нажмите скрытую клавишу и обычную клавишу (T1-T2-T3-T4) пульта радиуправления, чтобы сохранить его в памяти. Приемник выходит из режима программирования через 10 с, в течение этого времени можно добавлять новые пульты радиуправления. Данный режим не требует доступа к щиту управления. ВАЖНО: Активирует автоматический ввод новых пультов радиуправления, клонов и пультов replay.
			ВЫКЛ.	Отключает сохранение в памяти по радио устройств радиуправления и автоматический ввод «клонов». Устройства радиуправления сохраняются в памяти только при использовании специального меню радио или в автоматическом режиме при помощи воспроизведения. ВАЖНО: Отключает автоматический ввод новых радиуправлений, «клонов»
2	BAR / 8K2	ВЫКЛ.	ВКЛ.	Вход сконфигурирован как Bar 8k2 (Fig. G) . Вход для резистивной кромки 8K2. Команда изменяет направление движения на противоположное в течение 1 сек.
			ВЫКЛ.	Вход сконфигурирован как Bar, проверенная чувствительная кромка (Fig. G). Команда изменяет направление движения на противоположное в течение 1 сек.
3	Проверка входа фотоэлемента	ВЫКЛ.	ВКЛ.	Подключает проверку предохранительных устройств на входе PHOT. (Fig. G)
			ВЫКЛ.	Проверка предохранительных устройств на входе PHOT не подключена. (Fig. G)

РУССКИЙ

РУКОВОДСТВО ПО УСТАНОВКЕ

DB12090 0010_04

DIP	Логика	По умолчанию	Зачеркнуть выполненную настройку	Описание																																																																								
4	Проверка входа кромки	ВЫКЛ.	ВКЛ.	Подключает проверку предохранительных устройств на входе BAR. (Fig. G)																																																																								
			ВЫКЛ.	Проверка предохранительных устройств на входе BAR не подключена. (Fig. G)																																																																								
5	Фотоэлементы при закрытии	ВЫКЛ.	ВКЛ.	В случае затемнения отключается фотоэлемент на открытии. На этапе закрытия движение немедленно меняется на обратное.																																																																								
			ВЫКЛ.	В случае затемнения фотоэлементы активны как на открытии, так и на закрытии. Затемнение фотоэлемента при закрытии меняет движение на обратное только после освобождения фотоэлемента.																																																																								
6	Функционирование входа кромки	ВЫКЛ.	ВКЛ.	Кромка с активированной инверсией только при закрытии, во время открытия выполняется остановка движения																																																																								
			ВЫКЛ.	Кромка с активированной инверсией в обоих направлениях																																																																								
7	Быстрое закрытие	ВЫКЛ.	ВКЛ.	SHYRA AC SL Закрывает через 3 сек. после освобождения фотоэлементов, до ожидания заданного окончания ТСА.																																																																								
			ВЫКЛ.	SHYRA AC BA Закрывает через 1 сек. после освобождения фотоэлементов, до ожидания заданного окончания ТСА. Логическая функция не включена																																																																								
8	Функционирование в частных домах / кондоминиумах	ВЫКЛ.	ВКЛ.	<p>Задать тип функционирования автоматики: ON = Кондоминиум</p> <table border="1"> <thead> <tr> <th></th> <th>Частный дом</th> <th>Кондоминиум</th> </tr> </thead> <tbody> <tr> <td>ЗАКРЫТО</td> <td>Открывает</td> <td>Открывает</td> </tr> <tr> <td>ПРИ ЗАКРЫТИИ</td> <td>Стоп</td> <td>Открывает</td> </tr> <tr> <td>ОТКРЫТО</td> <td>Закрывает</td> <td>Закрывает</td> </tr> <tr> <td>ОТКРЫВАЕТСЯ</td> <td>Стоп + ТСА</td> <td>Без эффекта</td> </tr> <tr> <td>ПОСЛЕ ОСТАНОВКИ</td> <td>Открывает</td> <td>Открывает</td> </tr> </tbody> </table> <p>Реакция на входе ПУСК (кабельное соединение или радиоволны):</p> <table border="1"> <thead> <tr> <th></th> <th>Частный дом</th> <th>Кондоминиум</th> </tr> </thead> <tbody> <tr> <td>ЗАКРЫТО</td> <td>Открывает</td> <td>Открывает</td> </tr> <tr> <td>ПРИ ЗАКРЫТИИ</td> <td>Открывает</td> <td>Открывает</td> </tr> <tr> <td>ОТКРЫТО</td> <td>Без эффекта</td> <td>Без эффекта</td> </tr> <tr> <td>ОТКРЫВАЕТСЯ</td> <td>Остается открытым</td> <td>Остается открытым</td> </tr> <tr> <td>ПОСЛЕ ОСТАНОВКИ</td> <td>Открывает</td> <td>Открывает</td> </tr> </tbody> </table> <p>Реакция на входе ОТКРЫТО (кабельное соединение):</p> <table border="1"> <thead> <tr> <th></th> <th>Частный дом</th> <th>Кондоминиум</th> </tr> </thead> <tbody> <tr> <td>ЗАКРЫТО</td> <td>Открывает</td> <td>Открывает</td> </tr> <tr> <td>ПРИ ЗАКРЫТИИ</td> <td>Открывает</td> <td>Открывает</td> </tr> <tr> <td>ОТКРЫТО</td> <td>Без эффекта</td> <td>Без эффекта</td> </tr> <tr> <td>ОТКРЫВАЕТСЯ</td> <td>Остается открытым</td> <td>Остается открытым</td> </tr> <tr> <td>ПОСЛЕ ОСТАНОВКИ</td> <td>Открывает</td> <td>Открывает</td> </tr> </tbody> </table> <p>Реакция на вход ПЕШЕХОДА (радиоволны):</p> <table border="1"> <thead> <tr> <th></th> <th>Частный дом</th> <th>Кондоминиум</th> </tr> </thead> <tbody> <tr> <td>ЗАКРЫТО</td> <td>Частично открывает</td> <td>Частично открывает</td> </tr> <tr> <td>ПРИ ЗАКРЫТИИ</td> <td>Стоп</td> <td>Частично открывает</td> </tr> <tr> <td>ОТКРЫТО</td> <td>Закрывает</td> <td>Закрывает</td> </tr> <tr> <td>ОТКРЫВАЕТСЯ</td> <td>Стоп + ТСА</td> <td>Без эффекта</td> </tr> <tr> <td>ПОСЛЕ ОСТАНОВКИ</td> <td>Частично открывает</td> <td>Частично открывает</td> </tr> </tbody> </table>		Частный дом	Кондоминиум	ЗАКРЫТО	Открывает	Открывает	ПРИ ЗАКРЫТИИ	Стоп	Открывает	ОТКРЫТО	Закрывает	Закрывает	ОТКРЫВАЕТСЯ	Стоп + ТСА	Без эффекта	ПОСЛЕ ОСТАНОВКИ	Открывает	Открывает		Частный дом	Кондоминиум	ЗАКРЫТО	Открывает	Открывает	ПРИ ЗАКРЫТИИ	Открывает	Открывает	ОТКРЫТО	Без эффекта	Без эффекта	ОТКРЫВАЕТСЯ	Остается открытым	Остается открытым	ПОСЛЕ ОСТАНОВКИ	Открывает	Открывает		Частный дом	Кондоминиум	ЗАКРЫТО	Открывает	Открывает	ПРИ ЗАКРЫТИИ	Открывает	Открывает	ОТКРЫТО	Без эффекта	Без эффекта	ОТКРЫВАЕТСЯ	Остается открытым	Остается открытым	ПОСЛЕ ОСТАНОВКИ	Открывает	Открывает		Частный дом	Кондоминиум	ЗАКРЫТО	Частично открывает	Частично открывает	ПРИ ЗАКРЫТИИ	Стоп	Частично открывает	ОТКРЫТО	Закрывает	Закрывает	ОТКРЫВАЕТСЯ	Стоп + ТСА	Без эффекта	ПОСЛЕ ОСТАНОВКИ	Частично открывает	Частично открывает
				Частный дом	Кондоминиум																																																																							
ЗАКРЫТО	Открывает	Открывает																																																																										
ПРИ ЗАКРЫТИИ	Стоп	Открывает																																																																										
ОТКРЫТО	Закрывает	Закрывает																																																																										
ОТКРЫВАЕТСЯ	Стоп + ТСА	Без эффекта																																																																										
ПОСЛЕ ОСТАНОВКИ	Открывает	Открывает																																																																										
	Частный дом	Кондоминиум																																																																										
ЗАКРЫТО	Открывает	Открывает																																																																										
ПРИ ЗАКРЫТИИ	Открывает	Открывает																																																																										
ОТКРЫТО	Без эффекта	Без эффекта																																																																										
ОТКРЫВАЕТСЯ	Остается открытым	Остается открытым																																																																										
ПОСЛЕ ОСТАНОВКИ	Открывает	Открывает																																																																										
	Частный дом	Кондоминиум																																																																										
ЗАКРЫТО	Открывает	Открывает																																																																										
ПРИ ЗАКРЫТИИ	Открывает	Открывает																																																																										
ОТКРЫТО	Без эффекта	Без эффекта																																																																										
ОТКРЫВАЕТСЯ	Остается открытым	Остается открытым																																																																										
ПОСЛЕ ОСТАНОВКИ	Открывает	Открывает																																																																										
	Частный дом	Кондоминиум																																																																										
ЗАКРЫТО	Частично открывает	Частично открывает																																																																										
ПРИ ЗАКРЫТИИ	Стоп	Частично открывает																																																																										
ОТКРЫТО	Закрывает	Закрывает																																																																										
ОТКРЫВАЕТСЯ	Стоп + ТСА	Без эффекта																																																																										
ПОСЛЕ ОСТАНОВКИ	Частично открывает	Частично открывает																																																																										
ВЫКЛ.	OFF = Частный дом																																																																											

Bft Spa
Via Lago di Vico, 44 ITALY
36015 Schio (VI)
T +39 0445 69 65 11
F +39 0445 69 65 22
→www.bft-automation.com



SPAIN
BFT GROUP ITALIBERICA DE AUTOMATISMOS S.L.
08401 Granollers - (Barcelona)
www.bftautomatismos.com

FRANCE
AUTOMATISMES BFT FRANCE
69800 Saint Priest
www.bft-france.com

GERMANY
BFT TORANTRIEBSSYSTEME GmbH
90522 Oberasbach
www.bft-torantriebe.de

UNITED KINGDOM
BFT AUTOMATION UK LTD
Heaton Mersey, Stockport SK4 3GL
www.bft.co.uk

IRELAND
BFT AUTOMATION LTD
Dublin 12

BENELUX
BFT BENELUX SA
1400 Nivelles
www.bftbenelux.be

POLAND
BFT POLSKA SP. Z O.O.
05-091 ZĄBKÓW
www.bft.pl

CROATIA
BFT ADRIA D.O.O.
51218 Drazice (Rijeka)
www.bft.hr

PORTUGAL
BFT SA-COMERCIO DE AUTOMATISMOS E MATERIAL DE SEGURANCIA
3026-901 Coimbra
www.bftportugal.com

CZECH REPUBLIC
BFT CZ S.R.O.
Praha
www.bft.it

TURKEY
BFT OTOMATIK KAPI SISTEMELERI SANAY VE
Istanbul
www.bftotomasyon.com.tr

RUSSIA
BFT RUSSIA
111020 Moscow
www.bftrus.ru

AUSTRALIA
BFT AUTOMATION AUSTRALIA PTY LTD
Wetherill Park (Sydney)
www.bftaustralia.com.au

U.S.A.
BFT USA
Boca Raton
www.bft-usa.com

CHINA
BFT CHINA
Shanghai 200072
www.bft-china.cn

UAE
BFT Middle East FZCO
Dubai