

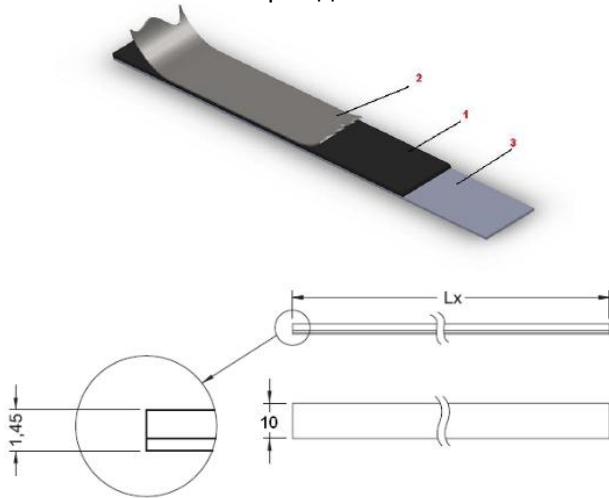


- Простой и лёгкий монтаж на клейкой основе
- Прочная и гибкая конструкция
- 5 mm, 2 mm или 1 mm шаг полюсов
- Измерение до 100 метров
- Не чувствительна к пыли, влаге и маслу
- IP67 степень защиты
- Нитриловый каучук

Магнитная полоса В защищена от физических повреждений стальной полосой без магнитных свойств. Полоса может быть обрезана до необходимых размеров.

Полоса серии В состоит из 3-х слоев

- 1. Гибкая нитрилово резиновая полоса:** изготовлена из специального пластика устойчивого к металлической стружке, жидкостям и маслам
- 2. Стальная защитная полоса (верхний слой):** Этот слой предотвращает повреждение ленты от внешних факторов. На нем есть клейкая лента для прикрепления к магнитной полосе. Используется с магнитной лентой.
- 3. Нижний защитный слой:** Этот слой наиболее твердый он поставляется отдельно от полосы (в комплекте). Эта стальная полоса сделана из магнитно-нейтрального материала. Перед установкой полосы этот слой клейкой поверхностью приклеивается на место установки магнитной полосы выравнивая и защищая ее от механических повреждений.



### Техническая спецификация

Рабочая температура	- 40°C до +120°C
Внешняя температура	- 40°C до +120°C
Шаг магнитных полюсов	5 mm, 2 mm, 1 mm
Точность	$\pm 40 \mu\text{m}/\text{m}$ или $\pm 20 \mu\text{m}/\text{m}$
Темп. коэффициент	$11 \pm 1 \mu\text{m} / \text{K}$
Материал	CrNi 17 7 Нержавеющая сталь

### Пример заказа

#### Модель

#### Клас точности

40 :40  $\mu\text{m}$  (Standard)  
20 :20  $\mu\text{m}$

**В - X - X X - X X X mm**

#### Шаг магнитных полюсов

5 :5 mm  
2 :2 mm  
1 :1 mm

#### Длина

50mm до 10 m