



- MEMS технология
- Пьезорезистивный датчик давления
- Малый и компактный корпус
- Продолжительный срок службы
- Корпус из нержавеющей стали или латуни
- EMC и защита от обратной полярности
- Аналоговый выход: 4...20mA или 0...10VDC

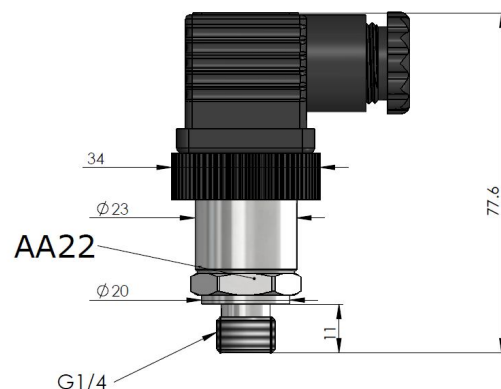
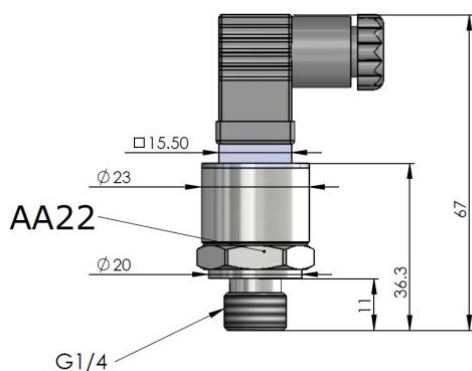
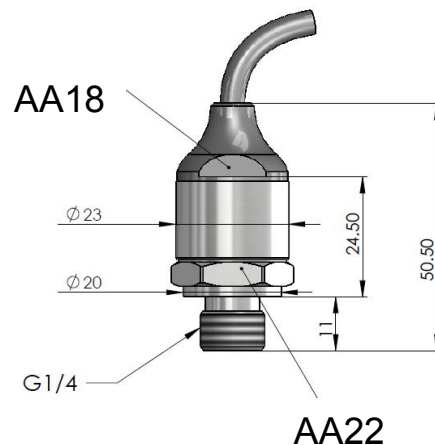
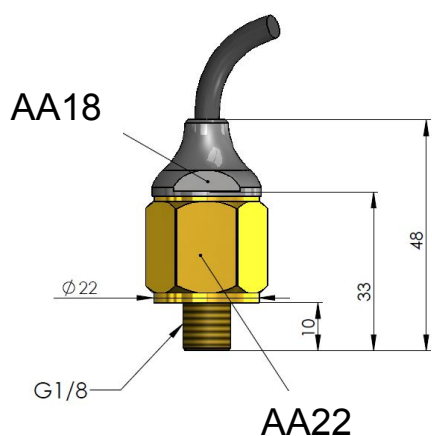
### Применение

- Пневматические системы
- Гидравлические системы
- Машины и оборудование
- Воздушное охлаждение
- Отопительные системы
- Системы автоматизации

### ТЕХНИЧЕСКИЕ ХАРАКТЕРИСТИКИ

Диапазон измерения	10 Bar , 16 Bar , 0...-1 Bar , -1...0 Bar
Область применения	Воздушные или неагрессивные газовые среды
Выходной сигнал	4..20mA(2 проводная), 0..10VDC(3 проводная), логометрический
Подключение к процессу	G1/4 , G1/8 , NPT1/4 , NPT1/8
Питание	+12...30 VDC или 5VDC
Точность	%1
Степень защиты	IP65
Рабочая температура	-20°C +85°C arası
Материал корпуса	Нержавеющая сталь или латунь
Электрическое подключение	Кабель 3 x 0.14mm ( 4,9mm толщина кабеля) или гнездо DIN43650

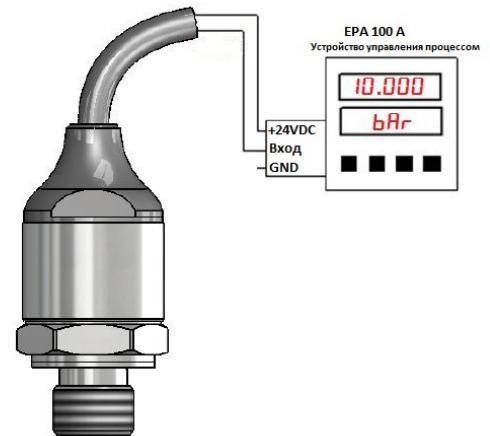
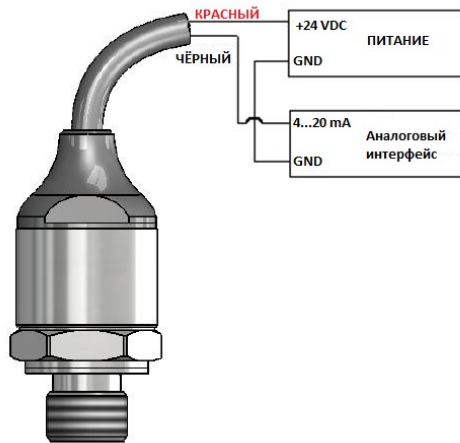
### ГАБАРИТНЫЕ РАЗМЕРЫ



## ПОДКЛЮЧЕНИЕ

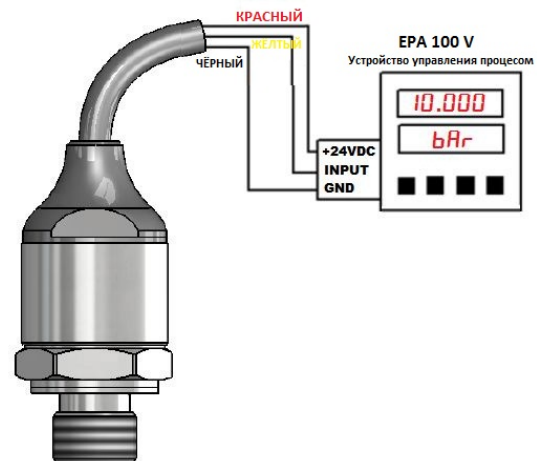
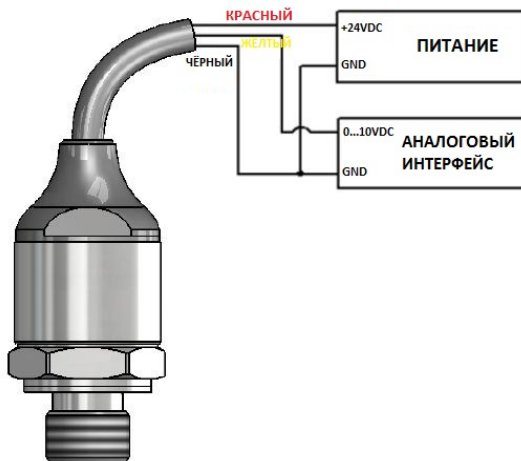
2 провод. 4-20mA подключ.	Сигнал
<b>КРАСНЫЙ</b>	4...20mA аналоговый выход
<b>ЧЁРНЫЙ</b>	+12...30 VDC (Питание)

### Пример подключения:



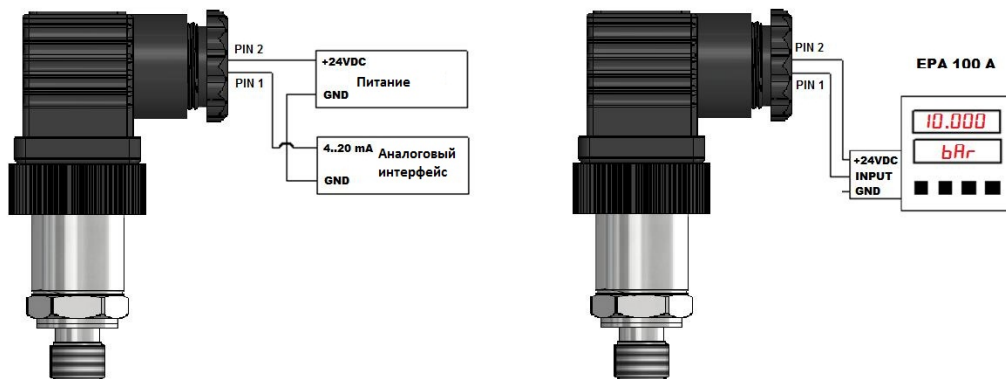
3 проводная 0-10VDC подключ.	Сигнал
<b>ЧЁРНЫЙ</b>	GND
<b>КРАСНЫЙ</b>	+12...30 VDC (Питание)
<b>ЖЁЛТЫЙ</b>	0...10VDC аналог. выход

### Пример подключения



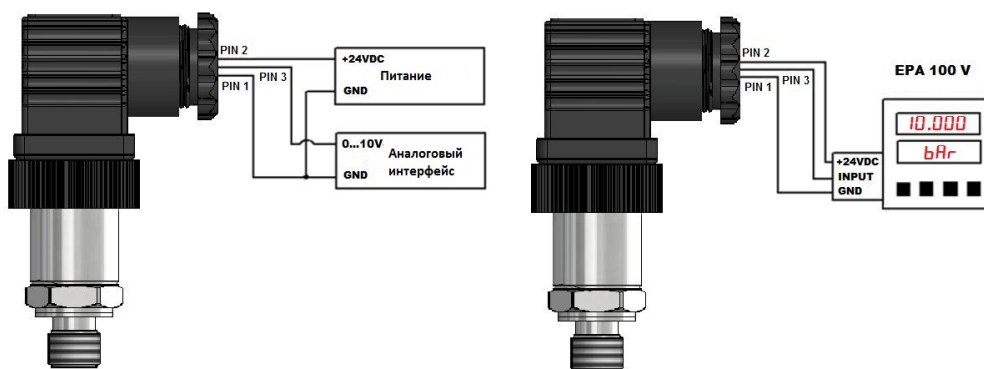
Pin No 2 провод. 4-20mA	Сигнал
1	4...20mA аналог. выход
2	+12...30 VDC (Питание)

### Пример подключения:



Pin No 3 провод. 0-10VDC	Сигнал
1	GND
2	+12...30 VDC (Питание)
3	0...10VDC аналог. выход

### Пример подключения:



### Код заказа

Модель

EPT 22

10B

V

G1/4

2M

S

-

### Выходной сигнал

V : 0-10 VDC  
A : 4-20 mA  
\* Другое по запросу

### Электрическое подключение

2M : 2 м кабель  
S30 : DIN43650-C  
S31 : DIN43650-A

### Çalışma Basınç Aralığı

10B : 0...10BAR  
16B : 0... 16BAR  
-1...0B : Вакуумный -1...0BAR  
0...-1B : Вакуумный (обратный)

### Механическое подключение

G1/4 : G1/4  
G1/8 : G1/8  
NPT1/4 : NPT 1/4  
NPT1/8 : NPT 1/8

### Датчик

S : Силикон

### Материал корпуса

Пустой : Нерж. сталь 303  
E200 : Латунь

### ATEK SENSÖR TEKNOLOJİLERİ AŞ

Tuzla KOSB Organize Sanayi Bölgesi Melek Aras Bulvarı No:67 PK:34956 Tuzla / İstanbul - TÜRKİYE

Tel: +90 216 399 44 04

Faks: +90 216 399 44 02

[www.ateksensor.com](http://www.ateksensor.com)

[info@ateksensor.com](mailto:info@ateksensor.com)

