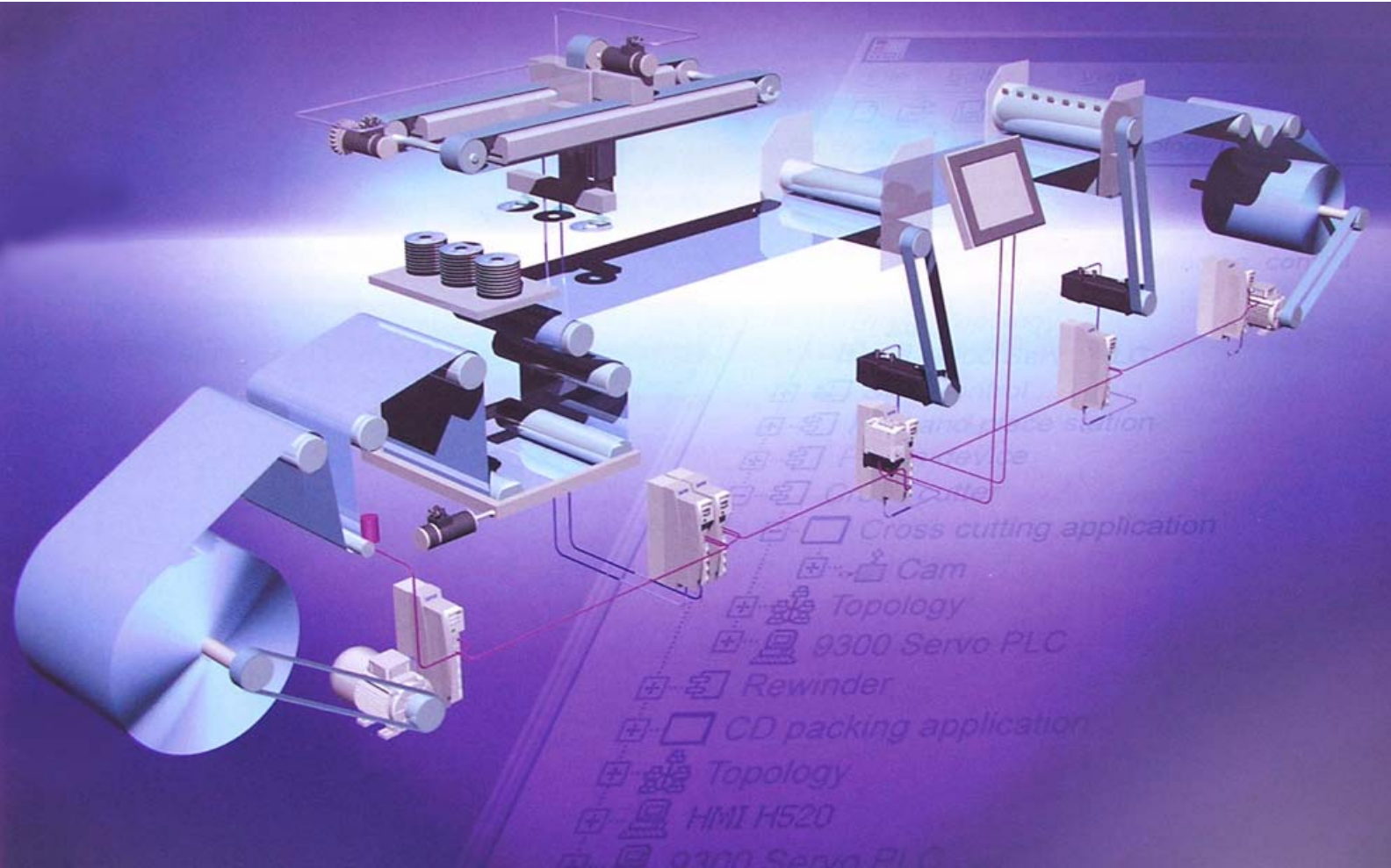


Lenze

Руководство по эксплуатации



8200
vector

Global Drive
Преобразователи частоты
серии 8200 Vector
0,25...90 кВт



Примечания по безопасности и применению преобразователей частоты серии 8200 Vector

Общее

Нижеописанные преобразователи частоты являются оборудованием, которое применяется в промышленных силовых установках. Во время работы на этом оборудовании имеются опасные, находящиеся под напряжением, подвижные и вращающиеся механизмы. Само-вольное снятие крышек или недостаточный технический уход за установкой может привести к тяжёлым материальным потерям и травмированию персонала.

Лица, ответственные за безопасность эксплуатации установки, должны обеспечить допуск к работе только обученного персонала, наличие у обслуживающего персонала инструкции и другой документации по данной установке, запрет работы неквалифицированному персоналу с этими установками и машинами или в их близи.

Квалифицированным персоналом считаются лица, располагающие необходимыми знаниями соответствующих норм, правил, инструкций по ТБ и производственной обстановки, были допущены ответственными за технику безопасности данной системы к проведению соответствующих работ, и способны распознать возможную опасность и предотвратить её.

Транспортировка и хранение

Следует соблюдать соответствующие примечания по транспортировке, хранению и дальнейшему использованию.

Следует соблюдать климатические условия стандарта prEN50178.

Монтаж

Устройства следует монтировать и обеспечивать теплоотводом согласно правилам соответствующей документации.

Преобразователи должны быть защищены от лишних механических нагрузок. Компоненты не должны оказаться изогнутыми и не должно измениться изоляционное расстояние. Следует избегать прикосновения к электронным компонентам и контактам.

Электромонтаж

При работе с преобразователями частоты следует соблюдать правила предотвращения сбоев.

Электромонтаж должен быть выполнен с соблюдением соответствующих правил (сечение кабеля, предохранители, РЕ соединения).

Согласование с ограничениями EMC является ответственностью пользователя.

Функционирование

Системы, в которые монтируются преобразователи, должны быть оборудованы, в случае необходимости, дополнительным текущим контролем и защитными устройствами согласно правилам техники безопасности, всякие модификации преобразователей запрещены.

После отсоединения преобразователей от источника питания, нельзя сразу прикасаться к движущимся и силовым частям, из-за вероятности заряженного состояния конденсаторов.

Рекомендации по использованию преобразователей частоты.

Для обеспечения безотказной работы преобразователей частоты, в течение всего срока эксплуатации, мы настоятельно рекомендуем использовать следующее дополнительное оборудование:

1. Быстродействующие электронные предохранители для защиты электронных частей преобразователей. Допускается применение автоматических выключателей, рекомендуемых для использования заводом-изготовителем.
2. Сетевые дроссели, которые защищают батареи конденсаторов выпрямителя преобразователя от перегрева и выхода из строя, продлевают срок работы оборудования, защищают его от сбоя. Кроме того, дроссели согласуют силовой источник питания и цепи преобразователя между собой.
3. Для дополнительной защиты электродвигателя от теплового перегрева рекомендуется использование датчика температуры устанавливаемого в корпус электродвигателя. При работе электродвигателя от преобразователя частоты в области частот ниже номинальных рекомендуется использование независимого вентилятора, для защиты двигателя от перегрева.
4. При применении двигателя меньшей мощности относительно преобразователя частоты, обязательным является ограничение выходного тока преобразователя. см. ячейки C0022, C0023.
5. В случае самопроизвольного отключения преобразователя по причине какой-либо неисправности (см. инструкцию пользователя – СООБЩЕНИЯ О НЕИСПРАВНОСТИ) запрещается повторно включать преобразователь до устранения неисправности. В случае повторного отключения по этой же причине (после устранения неисправности) необходимо обратиться к фирме поставщику.

Эту информацию по технике безопасности следует сохранить



Содержание

1 Предисловие и общая информация	8
1.1 О руководстве.....	8
1.1.1 Используемая терминология	8
1.2 Маркировка	8
1.3 Область применения	8
2 Техника безопасности	9
2.1 Персонал, ответственный за технику безопасности.....	9
2.2. Общие данные по технике безопасности	9
3 Прочие опасности.....	9
4 Основные характеристики /условия применения.....	11
4.1 Технические характеристики для напряжения питания 230 В	13
4.2 Технические характеристики для напряжения питания 230 В Управление с повышенной мощностью	14
4.3 Технические характеристики для напряжения питания 400 В	14
4.4 Предохранители и сечение кабелей	18
5 Установка.....	19
5.1 Важные примечания	19
5.1.1 Защита персонала.....	19
5.1.2 Защита мотора.....	20
5.1.3 Типы питающей сети	20
5.1.4 Компенсация реактивных токов.....	21
5.1.5 Спецификация используемых кабелей	21
5.2 Механическая установка.....	22
5.3 Электрическая установка.....	26
5.3.1 Разводка контактов	26
5.3.2 Подключение линий питания	26
5.3.2.1 Подключение питания преобразователя 240 В	27
5.3.2.2 Подключение питания преобразователя 400 В	27
5.3.2.3 Подключение мотора и внешнего тормозного резистора	28
5.3.3 Установка согласно требованиям EMC	28
5.3.4 Подключение управления.....	29
5.3.4.1 Назначение контактов модуля ввода/вывода Standard	29
5.3.4.2 Назначение контактов модуля ввода/вывода Application	31
5.3.5 Подключение релейного выхода	33
6 Ввод в эксплуатацию	34
6.1 Перед включением	34
6.1.1 Быстрая установка при помощи меню пользователя.....	34
6.1.2 Доступ ко всем параметрам привода через меню ALL.....	35
6.2 Ввод в эксплуатацию со стандартным модулем ввода/вывода.....	36
7 Настройка параметров	37
7.1 Общая информация.....	37
7.2 Установка параметров через модули связи	37
7.2.1 Установка параметров с пульта	37



7.2.1.1 Основные характеристики/условия применения	37
7.2.1.2 Установка/запуск	37
7.2.1.3 Индикация и функции	38
7.2.1.4 Изменение и хранение параметров	39
7.2.1.5 Защита паролем	40
8 Библиотека функций	42
9 Устранение неисправностей	49
9.1 Устранение неисправностей	49
9.1.1 Индикация состояния работы	49
9.1.2 Неправильные операции с приводом	50
9.2 Сообщения о неисправности	51
10 Торможение	54
10.1 Торможение с внешним тормозным резистором	54
10.1.1 Тормозные резисторы Lenze	54
11 Примеры применения	55
11.1 Управление скоростью	55
11.2 Управление мощностью – ограничение момента	57
11.3 Изменение индицируемой на дисплее E82ZBC переменной	58
Приложение А Таблица кодов	59
Приложение В	
Пояснение к таблице настроек и схемам прохождения сигналов в ПЧ	82
Диаграммы прохождения сигналов	85



1 Предисловие и общая информация

1.1 О руководстве

Руководство по применению предназначено для тех, кто устанавливает, настраивает и регулирует частотный преобразователь серии 8200 Vector. Это руководство детально описывает все особенности и функции. Установка параметров для типичного использования преобразователя описывается в примерах. Инструкции по применению не содержат никакой информации о подключении моторов. Наиболее важные данные могут быть получены из фабричной марки.

1.1.1 Используемая терминология

Термин	Обозначает
8200	Частотный преобразователь
Привод	Преобразователь в комбинации с трехфазным двигателем или другим приводом
AIF	AutomationInterFace : Интерфейс модуля связи
FIF	FunctionInterFace : Интерфейс функционального модуля
Cxxxx/y	Элемент y кода Cxxxx (т.е. C0517/3 = элемент 3 кода C0517)
Xk/y	Кконтакт в линейке контактов Xk (например, X3/28 – контакт 28 в разъеме X3)
.xx--yy	Ссылка на страницу

1.2 Маркировка

Частотные преобразователи Lenze однозначно соответствуют информации на заводской табличке.

Идентификация ЕС

Соответствует EEC Low-Voltage Directive.

1.3 Область применения

Частотные преобразователи спроектированы для работы в электрических установках и машинах. Предназначены для использования в промышленных и профессиональных целях, в соответствии с EN61000-3-2. Используются для управления различными приводами с асинхронными стандартными моторами, коллекторными двигателями и сервомоторами с асинхронной гасящей сеткой и замкнутой или разомкнутой обратной связью, установки в машину, сборки с другими компонентами для создания машины. В случае установки в машину, ввод в действие преобразователя запрещен, пока машина не будет проверена на соответствие требованиям инструкции 89/392/EEC (Machinery Safety Directive - MSD).

Гарантия

При обнаружении дефектов необходимо немедленно обращаться в гарантийную службу.

Гарантия становится недействительной в любом случае, неудовлетворяющем требованиям безопасного использования.



2 Техника безопасности

2.1 Персонал, ответственный за технику безопасности

Квалифицированный персонал

Все операции, связанные с транспортировкой, установкой и обслуживанием должны проводиться обученным техническим персоналом. Квалифицированным персоналом считаются лица, которые вследствие их образования, опыта и профессиональной подготовки, располагающие необходимыми знаниями соответствующих норм, правил, инструкций по технике безопасности и производственной обстановки, были допущены ответственными за технику безопасности данной системы к проведению соответствующих работ, и способны распознать возможную опасность и предотвратить её. (см. IEC 364, определение квалифицированного персонала).

2.2 Общие данные по технике безопасности

Данные сведения по технике безопасности являются не полными. Необходимо учитывать требования по безопасности использования машины, на которую устанавливается преобразователь частоты. При возникновении вопросов и проблем, обращайтесь к представителям Lenze.

Преобразователь является источником опасности при неправильной эксплуатации преобразователя.

Примите дополнительные меры по ограничению последствий сбоев, которые могут оказаться опасными для людей или используемых устройств.

Эксплуатируйте только работоспособную приводную систему.

3 Прочие опасности

Контакты U, V, W, BR1, BR2 а также FIF остаются под напряжением около трех минут после снятия напряжения с преобразователя

После отключения двигателя, контакты L1, L2, L3, U, V, W, BR1, BR2 и FIF могут оставаться под напряжением

При использовании функции «Выбор направления вращения» с дискретным сигналом (C0007= 0..13, 23, 43, 45) привод может поменять направление вращения после падения напряжения управления или разрыва кабеля

При использовании функции «Перезапуск без остановки» (C0142=2, 3) для машин с малой инерционностью и трением, двигатель может запускаться на короткое время или менять направление вращения после подключения преобразователя, если двигатель находился в бездействии.

Постоянное включение и выключение питания преобразователя частоты на клеммах L1, L2 и L3 может превысить допустимый предел по току. Необходимо подождать между включением и выключением, по крайней мере, три минуты.

В зависимости от настроек преобразователя, подсоединенный мотор может перегреваться (длительная работа на низких частотах самовентилирующихся двигателей). Привод может достичь опасной скорости (установка не соответствующе высоким выходных частот). Для таких случаев защита в преобразователе не предусмотрена, и необходимо использовать дополнительные приспособления.



Важные символы

В руководстве используются символы:



Обратите внимание на особо важные инструкции по безопасности. Несоблюдение данных инструкций может привести к:

- Травме и/или
- Повреждению инструментов или их частей, данных.



Примечание

Содержит важную дополнительную информацию или показывает, что Вы должны обратить внимание на это.



Пример

Содержит пример, иллюстрирующий содержание предыдущего раздела.



На следующую страницу

Показывает, что текст продолжается на следующей странице, либо ссылка на страницу, на которую следует обратить внимание.



4 Основные характеристики/условия применения

Стандарты и условия применения		
Соответствие	CE Low-Voltage Directive (73/23/EEC)	
Одобрено	UL 508 Industrial Control Equipment (готовится) UL 508C Power Conversion Equipment (готовится)	
Допустимая вибрация	Ускорение до 0.7 g (Germanischer Lloyd, общие условия)	
Климатические условия	Класс 3К3 в EN 50178 (без конденсации, средняя относительная влажность 85%)	
Степень загрязнения	VDE 0110 часть 2 степень загрязнения2	
Упаковка (DIN 4180)	Пылезащищенная	
Температурный диапазон	Транспортировка -25°C - +70°C	
	Хранение -25°C - +60°C	
	Применение	-10°C +40°C без снижения мощности +40°C +55°C со снижением мощности
Разрешенная высота установки h	$h \leq 1000$ m a.m.s.l.	без снижения мощности
	1000 m a.m.s.l. $\leq h \leq 4000$ m a.m.s.l.	со снижением мощности
Снижение мощности	Снижение в зависимости от частоты преобразователя:  (номинальная характеристика)	
	$+40^\circ\text{C} < T_v < +55^\circ\text{C}$: 2,5% / K (ссылка на номинальный выходной ток)	
	1000 m a.m.s.l. $< h < 4000$ m a.m.s.l.: 5% / 1000 m	
Место установки	Вертикально подвешенный	
Свободное место вокруг установки	Выше 100 mm	
	Ниже 100 mm	
Групповая работа с постоянным током	Возможна, кроме E82EV251_2C, E82EV371_2C	

Основные электрические характеристики		
Генерация помех	Требования согласно EN 50081-1 Предельное значение класса A согласно EN 55011 Предельное значение класса B согласно EN 55022	
Устойчивость к помехам	Требования согласно EN 61800-3	
	Требования	Стандарт
	Электростатика	EN 61000-4-2
	ВЧ-излучение	EN 61000-4-3
	Пачка импульсов	EN 61000-4-4
Электрическая прочность изоляции	Категория III согласно VDE 0110	
	Ток утечки на общий (PE) (по EN 50178)	> 3.5mA
Класс защиты	IP20	
Защита	Короткое замыкание, замыкание на массу, повышение напряжения, пробой мотора, перегрев мотора (вход для РТС или биметаллического контакта, отслеживание $I^2 t$)	
Изоляция контуров управления	Безопасное отключение питания: Двойная основная изоляция согласно EN 50178	



Управление с разомкнутой или замкнутой обратной связью												
Метод управления	По заданной (линейной или квадратичной) характеристике V/f, векторное управление											
Частота модуляции	2 kHz, 4 kHz, 8 kHz, 16 kHz по выбору											
Максимальный вращающий момент	1.8 x M _r до 60 с, если номинальная мощность двигателя = номинальная мощность преобразователя											
Диапазон установок вращающего момента	1 : 10 (3 ... 50 Hz, постоянная скорость)											
Характеристика скорость/момент												
Управление без обратной связи	<table border="1"> <tr> <td>Минимальная выходная частота</td> <td colspan="2">1.0 Hz (0 ... M_r)</td> </tr> <tr> <td>Диапазон настроек</td> <td colspan="2">1 : 50 (относительно 50 Hz)</td> </tr> <tr> <td>Точность</td> <td>0.5%</td> <td rowspan="2">3...50 Hz</td> </tr> <tr> <td>Плавное управление</td> <td>0.1 Hz</td> </tr> </table>	Минимальная выходная частота	1.0 Hz (0 ... M _r)		Диапазон настроек	1 : 50 (относительно 50 Hz)		Точность	0.5%	3...50 Hz	Плавное управление	0.1 Hz
Минимальная выходная частота	1.0 Hz (0 ... M _r)											
Диапазон настроек	1 : 50 (относительно 50 Hz)											
Точность	0.5%	3...50 Hz										
Плавное управление	0.1 Hz											
Выходная частота	Диапазон	Диапазон	- 650 Hz ... + 650 Hz									
	Разрешение	Абсолютное	0.02 Hz									
		Нормализованное	Для параметров: 0.01%, для данных PID: 0.006% (= 2 ⁻¹⁴)									
	Цифровое задание уставки	Точность	± 0.005 Hz (= ± 100 ppm)									
	Аналоговое задание уставки	Линейность	± 0.5%	Сигнал 5 V или 10 V								
		Температурная чувствительность	+ 0.4%	0...40°C								
Смещение	± 0%											
Аналоговые входы/выходы	Со стандартным I/O	1 вход, может быть биполярным 1 выход										
Дискретные входы/выходы	Со стандартным I/O	4 входа, может быть 1 частотный вход 0 ... 10 kHz; 1 вход для разблокировки преобразователя 1 выход										
Время цикла	Дискретные входы	1 ms										
	Дискретные выходы	4 ms										
	Аналоговые входы	2 ms										
	Аналоговые выходы	4 ms (время фильтрации = 10 ms)										
Релейный выход	Перекидной контакт, AC 240 V/3 A, DC 24 V/2 A ... 200 V/0.18 A											
Генераторный режим мотора	Встроенный тормозной ключ Внешний тормозной резистор											



4.1 Технические характеристики для напряжения питания 230 В.

Мощность двигателя 3х фазный асинхронный 4х полюсный	Р, кВт	0,25	0,37	0,55	
Тип 8200 Vector	с EMC фильтром	E82EV251K2C	E82EV371K2C	E82EV551K2C	
	без EMC фильтра	E82EV251K2C200	E82EV371K2C200	E82EV551K2C200	
Напряжение питания	Uпит, В	1/N/PE AC 180V...264 V; 45 – 65 Гц			
Альтернативное DC питание	V _{DC} , В	не возможно		DC 140 – 370 V	
Данные для управления 1/N/PE AC 230 V				1/N/PE 3/PE	
Потребляемый ток	Iпит, А	3,4	5,0	6,0 3,9	
Выходная мощность U, V, W	S_{раб}, кВА	0,68	1,0	1,2	
Выходная мощность -U _G , +U _G	P _{DC} , кВт	Управление DC звеном не возможно		- 0,3	
Номинальный выходной ток на несущей частоте	2 кГц	I _{r24} , А ⁵⁾	1,7	2,4	3,0
	4 кГц				
	8 кГц	I _{ra2} , А	1,7	2,4	3,0
	16кГц				
Макс. допустимый выходной ток в течение 60 сек. на несущей частоте ¹⁾	2 кГц	I _{max24} , А	2,5	3,6	4,5
	4 кГц				
	8 кГц	I _{max8} , А	2,5	3,6	4,5
	16кГц				
Выходное напряжение	Uвых, В	3~ 0.. Uпит / 0.. 650 Гц			
Потери мощности	Pпот, Вт	30	40	50	
Габариты	ВхШхГ, мм	120 x 60 x 140		180 x 60 x 140	
Вес	м, кг	0,8	0,8	1,2	

Мощность двигателя 3х фазный асинхронный 4х полюсный	Р, кВт	0,75	1.5	2.2	
Тип 8200 Vector	с EMC фильтром	E82EV751K2C	E82EV152K2C	E82EV222K2C	
	без EMC фильтра	E82EV751K2C200	E82EV152K2C200	E82EV222K2C200	
Напряжение питания	Uпит, В	1/N/PE AC 180V...264 V; 45 – 65 Гц			
Альтернативное DC питание	U _{DC} , В	DC 140 – 370 V			
Данные для управления 1/N/PE AC 230 V		1/N/PE	3/PE	1/N/PE 3/PE 1/N/PE 3/PE	
Потребляемый ток ⁴⁾	Iпит, А	9,0	5,2	15,0 9,1 18,0 12,4	
Выходная мощность U, V, W	S_{раб}, кВА	1,6	2,8	3,8	
Выходная мощность -U _G , +U _G ²⁾	P _{DC} , кВт	-	0,1	- 1,1 - 0,4	
Номинальный выходной ток на несущей частоте	2 кГц	I _{r24} , А	4,0	7,0	9,5
	4 кГц				
	8 кГц	I _{ra2} , А	4,0	7,0	9,5
	16кГц				
Макс. допустимый выходной ток в течение 60 сек. на несущей частоте ¹⁾	2 кГц	I _{max24} , А	6,0	10,5	14,2
	4 кГц				
	8 кГц	I _{max8} , А	6,0	10,5	14,2
	16кГц				
Выходное напряжение	V _{м2} , В	3~ 0.. Uпит / 0.. 650 Гц			
Потери мощности	Pпот, Вт	60	100	130	
Габариты	ВхШхГ, мм	180 x 60 x 140	240 x 60 x 140		
Вес	м, кг	1,2	1,6		



4.2 Технические характеристики для напряжения питания 230 В.

Управление с повышенной мощностью.

Максимальная мощность двигателя	P, кВт	0,37	0,75	1,1	2,2			
Тип 8200 Vector	с EMC фильтром	E82EV251K2C	E82EV551K2C	E82EV751K2C	E82EV152K2C			
	без EMC фильтра	E82EV251K2C200	E82EV551K2C200	E82EV751K2C200	E82EV152K2C200			
Напряжение питания	Uпит, В	1/N/PE AC 180V...264 V; 45 – 65 Гц						
Альтернативное DC питание	U _{DC} , В	не возможно	DC 140 – 370 V					
Данные для управления 1/N/PE (ЗРЕ) AC 230 V		1/N/PE	1/N/PE	3/PE	1/N/PE	3/PE	1/N/PE	3/PE
Потребляемый ток ⁴⁾	Iпит, А	4,1	7,2	4,2	9,0	4,4	18,0	10,4
Выходная мощность U, V, W	S _{ра2} , кВА	0,8	1,4	1,9	3,3			
Выходная мощность -U _{G1} +U _{G2} ²⁾	P _{DC} , кВт	управление звеном постоянного тока не возможно	0,1	0	0,4			
Номинальный выходной ток на несущей частоте	2 кГц	I _{r24} , А	2,0	3,6	4,8	8,4		
	4 кГц							
Макс. допустимый вых. ток в теч 60 с на несущей частоте	2 кГц	I _{max24} , А	2,5	4,5	6,0	10,5		
	4 кГц							
Выходное напряжение	V _{M2} , В	3~ 0 ... Uпит / 0.. 650 Гц						
Потери мощности	P _{loss} , Вт	30	50	60	100			
Габариты	ВхШхГ, мм	120 x 60 x 140	180 x 60 x 140		240 x 60 x 140			
Вес	m, кг	0,8	1,2		1,6			

4.3 Технические характеристики для напряжения питания 400 В.

Мощность двигателя 3х фазный асинхронный 4х полюсный	P, кВт	0,55	0,75	1,5	2,2					
Тип 8200 Vector	с EMC фильтром	E82EV551K4C	E82EV751K4C	E82EV152K4C	E82EV222K4C					
	без EMC фильтра	E82EV551K4C200	E82EV751K4C200	E82EV152K4C200	E82EV222K4C200					
Напряжение питания	Uпит, В	3/PE AC 320...550 V, 45 – 65 Гц								
Альтернативное DC питание	U _{DC} , В	DC 450 – 775 V								
Данные для управления 1/N/PE AC 400 V										
Потребляемый ток ⁴⁾	Iпит, А	2,5	3,3	5,5	7,3					
Выходная мощность U, V, W	S _{ра2} , кВА	1,3	1,7	2,7	3,9					
Выходная мощность -U _{G1} +U _{G2} ²⁾	P _{DC} , кВт	0,3	0,1	1,1	0,4					
Номинальный выходной ток на несущей частоте	2 кГц	I _{r24} , А	1,8	2,4	4,7	5,6				
	4 кГц									
	8 кГц						1,8	2,4	3,9	5,6
	16кГц						I _{r16} , А	1,2	1,6	2,5
Максимально допустимый выходной ток в течение 60 с на несущей частоте	2 кГц	I _{max24} , А	2,7	3,6	5,9	8,4				
	4 кГц									
	8 кГц						2,7	3,6	5,9	8,4
	16кГц						I _{max16} , А	1,8	2,4	3,8
Выходное напряжение	U _{вых} , В	3~ 0.. Uпит / 0.. 650 Гц								
Потери мощности	Pпот, Вт	50	60	100	130					
Габариты	ВхШхГ, мм	180 x 60 x 140		240 x 60 x 140						
Вес	m, кг	1,2		1,6						



Мощность двигателя 3х фазный асинхронный 4х полюсный	P, кВт	3,0	4,0	5,5	7,5	11	
Тип 8200 Vector	с EMC фильтром	E82EV302K4C	E82EV402K4C	E82EV552K4C	E82EV752K4C	E82EV113K4C	
	без EMC фильтра	E82EV302K4C200	E82EV402K4C200	E82EV552K4C200	E82EV752K4C200	E82EV113K4C200	
Напряжение питания	Упит, В	3/PE AC 320...550 V, 45 – 65 Гц					
Альтернативное DC питание	V _{DC} , В	DC 450 – 775 V					
Данные для управления 3/PE AC 230 V							
Потребляемый ток ⁴⁾	I _{пит} , А	9,0	12,3	16,8	21,5	21,0	
Выходная мощность U, V, W	S _{вс} , кВА	5,1	6,6	9,0	11,4	16,3	
Выходная мощность - U _G +U _G ²⁾	P _{DC} , кВт	1,7	0,8	1,1	1,5	0	
Номинальный выходной ток на несущей частоте	2 кГц	I _{r24} , А	7,3	9,5	13,0	16,5	23,5
	4 кГц						
	8 кГц	I _{r8} , А	7,3	9,5	13,0	16,5	23,5
	16кГц						
Максимальный допустимый выходной ток в течение 60 с на несущей частоте	2 кГц	I _{max24} , А	11,0	14,2	19,5	24,8	35,3
	4 кГц						
	8 кГц	I _{max8} , А	11,0	14,2	19,5	24,8	35,3
	16кГц						
16кГц	I _{max16} , А	7,0	9,1	12,6	16,0	19,5	
Выходное напряжение	U _{вых} , В	3~ 0.. Упит / 0.. 650 Гц					
Потери мощности	P _{пот} , Вт	145	180	230	300	410	
Габариты	ВхШхГ, мм	240 x 100 x 140			240 x 125 x 140		
Вес	m, кг	2,9			3,6		

Жирным – данный снятые на несущей частоте 8 кГц

- 1) Управление только с силовым дросселем или фильтром.
- 2) Для управления с силовым адаптером двигателя дополнительная мощность получается со звена постоянного тока.
- 3) Токи для периодического характера нагрузки: 1 мин с I_{max}.
- 4) Несущая частота становится 4 кГц при превышении I_{max} на 5°C.
- 5) С различными условиями эксплуатации для других типов возможно: управление с возрастающим выходным током и похожим изменением нагрузки.
- 6) Управление только с автоматическим понижением несущей частоты (с144=1)



Мощность двигателя 3х фазный асинхронный 4х полюсный		Pr [кВт]	15	22	30
Тип преобразователя	С сетевым фильтром		E82EV153K4B3xx	E82EV223K4B3xx	E82EV303K4B3xx
	Без сетевого фильтра		E82EV153K4B2xx	E82EV223K4B2xx¹⁾	E82EV303K4B2xx¹⁾
Напряжение питания	Упит [V]	3/PE AC 320... 550 V; 45 ... 65 Hz			
Альтернативное питание постоянным током	U _{dc} [V]	DC 450 ... 775 V			
Управление с 3/PE AC 400 V или DC 565 V					
Потребляемый ток без сетевого дросселя с сетевым дросселем	Ипит [A]	43.5	-	-	-
	Ипит [A]	29.0	42.0	55.0	
Выходная мощность U, V, W	Sr [кВА]	22.2	32.6	41.6	
Выходная мощность +UG, -UG 2)	P _{dc} [kW]	10.2	4.0	0	
Номинальный выходной ток на несущей частоте	1кГцsin	I _r [A] 5)	32	47	59
	2кГцsin				
	4кГцsin				
	8кГцsin	I _r [A]	29	43	47 6)
	16кГцsin ⁴⁾	I _r [A]	21	30	35
	1кГц	I _r [A] 5)	32	47	59
	2кГц				
	4кГц				
	8кГц	I_r [A]	32	47	59
	16кГц ⁴⁾	I _r [A]	24	35	44
Максимально допустимый выходной ток в течение 60 с на несущей частоте	1кГцsin	I _{max} [A] 5)	48	70.5	89
	2кГцsin				
	4кГцsin				
	8кГцsin	I _{max} [A]	43	64	70
	16кГцsin ⁴⁾	I _{max} [A]	31	46	53
	1кГц	I _{max} [A] 5)	48	70.5	89
	2кГц				
	4кГц				
	8кГц	I_{max} [A]	48	70.5	89
	16кГц ⁴⁾	I _{max} [A]	36	53	66
Выходное напряжение без сетевого дросселя с сетевым дросселем	U _{вых} [V]	3~ 0 ... Упит / 0 ... 650 Гц			
	U _{вых} [V]	3~ 0 ... 94 % Упит / 0 ... 650 Гц			
Потери мощности	P _{пот} [W]	430	640	810	
Требуемый сетевой дроссель	Тип	-	ELN3-0075H045	ELN3-0055H055	
Габариты с сетевым дросселем без сетевого дросселя	VxШxГ (мм)	350 x 250 x 340			
	VxШxГ (мм)	350 x 250 x 250			
Вес с сетевым дросселем без сетевого дросселя	м (кг)	34			
	м (кг)	15			

Жирным – данный снятые на несущей частоте 8 кГц

- 1) Управление только с силовым дросселем или фильтром.
- 2) Для управления с силовым адаптером двигателя дополнительная мощность получается со звена постоянного тока.
- 3) Токи для периодического характера нагрузки: 1 мин с I_{max}.
- 4) Несущая частота становится 4 кГц при превышении I_{max} на 5°C.
- 5) С различными условиями эксплуатации для других типов возможно: управление с возрастающим выходным током и похожим изменением нагрузки.
- 6) Управление только с автоматическим понижением несущей частоты (с144=1)



Мощность двигателя 3х фазный асинхронный 4х полюсный	Pr [кВт]	45	55	75	90	
Тип преобразователя	С сетевым фильтром	E82EV453K4B3xx	E82EV553K4B3xx	E82EV753K4B3xx	E82EV903K4B3xx	
	Без сетевого фильтра	E82EV453K4B2xx	E82EV553K4B2xx ¹⁾	E82EV753K4B2xx ¹⁾	E82EV903K4B2xx ¹⁾	
Напряжение питания	Uпит [V]	3/PE AC 320... 550 V; 45 ... 65 Hz				
Альтернативное питание постоянным током	U _{dc} [V]	DC 450 ... 775 V				
Управление с 3/PE AC 400 V или DC 565 V						
Потребляемый ток без сетевого дросселя с сетевым дросселем	Iпит [A]	-	-	-	-	
	Iпит [A]	80	100	135	165	
Выходная мощность U, V, W	Sr [кВА]	61,7	76,2	103,9	124,7	
Выходная мощность +UG, -UG 2)	P _{dc} [kW]	5,1	0	28,1	40,8	
Номинальный выходной ток на несущей частоте	1кГцsin	Ir [A] 5)	89	110	150	159 ⁶⁾
	2кГцsin					
	4кГцsin					
	8кГцsin	Ir [A]	59 ⁶⁾	76 ⁶⁾	92 ⁶⁾	100 ⁶⁾
	16кГцsin ⁴⁾	Ir [A]	46	60	67	72
	1кГц	Ir [A] 5)	89	110	150	180
	2кГц					
	4кГц					
8кГц	Ir [A]	89	110	150	171	
16кГц ⁴⁾	Ir [A]	54	77	105	108	
Максимально допустимый выходной ток в течение 60 с на несущей частоте	1кГцsin	Imax [A] 5)	134	165	225	238 ⁶⁾
	2кГцsin					
	4кГцsin					
	8кГцsin	Imax [A]	88 ⁶⁾	114 ⁶⁾	138 ⁶⁾	150 ⁶⁾
	16кГцsin ⁴⁾	Imax [A]	69	78	87	94
	1кГц	Imax [A] 5)	134	165	225	270
	2кГц					
	4кГц					
8кГц	Imax [A]	134	165	225	221	
16кГц ⁴⁾	Imax [A]	81	100	136	140	
Выходное напряжение без сетевого дросселя с сетевым дросселем	Uвых [V] Uвых [V]	3~ 0 ... Uпит / 0 ... 650 Гц 3~ 0 ... 94 % Uпит / 0 ... 650 Гц				
Потери мощности	Pпот [W]	1100	1470	1960	2400	
Требуемый сетевой дроссель	Тип	ELN3-0038H085	ELN3-0027H105	ELN3-0022H130	ELN3-0017H170	
Габариты с сетевым дросселем без сетевого дросселя	VxШxГ (мм)	510 x 340 x 375	591 x 340 x 375	680 x 450 x 375		
	VxШxГ (мм)	510 x 340 x 285	591 x 340 x 285	680 x 450 x 285		
Вес с сетевым дросселем без сетевого дросселя	м (кг)	60	66	112		
	м (кг)	34	37	59		

Жирным – данный снятые на несущей частоте 8 кГц

- 1) Управление только с силовым дросселем или фильтром.
- 2) Для управления с силовым адаптером двигателя дополнительная мощность получается со звена постоянного тока.
- 3) Токи для периодического характера нагрузки: 1 мин с Imax.
- 4) Несущая частота становится 4 кГц при превышении Imax на 5°C.
- 5) С различными условиями эксплуатации для других типов возможно: управление с возрастающим выходным током и похожим изменением нагрузки.
- 6) Управление только с автоматическим понижением несущей частоты (с144=1)



4.4 Предохранители и сечения кабелей

Тип	Питание	L1, L2, L3, N, U, V, W, PE					
		работа с перегрузкой 150%					
		предохранитель		тип автоматического выключателя		сечение кабеля	
		VDE	UL	VDE		мм ²	AWG
E82EV251K2C	1/N/PE AC 240 V 2/PE AC 240 V	M10 A	10 A	C10 A		1.5	15
E82EV371K2C		M10 A	10 A	C10 A		1.5	15
E82EV551K2C		M10 A	10 A	B10 A		1.5	15
E82EV751K2C		M16 A	15 A	B16 A		2.5	14
E82EV152K2C		M20 A	20 A	B20 A		2 x 1.5	2 x 15
E82EV222K2C		M20 A	20 A	B20 A		2 x 1.5	2 x 15
E82EV551K4C	3/PE AC 400 V	M6 A	5 A	B6 A		1	18
E82EV751K4C		M6 A	5 A	B6 A		1	18
E82EV152K4C		M10 A	10 A	B10 A		1.5	16
E82EV222K4C		M10 A	10 A	B10 A		1.5	16
E82EV302K4C		M16 A	15 A	B16 A		2.5	14
E82EV402K4C		M16 A	15 A	B16 A		2.5	14
E82EV552K4C		M25 A	20 A	B25 A		4	12
E82EV752K4C		M32 A	25 A	B32 A		6	10
E82EV113K4C		M32 A	25 A	B32 A		6	10
E82EV153K4B		M35 A	35 A	-		10	8
E82EV223K4B		M50 A	50 A	-		16	6
E82EV303K4B		M80 A	80 A	-		25	3
E82EV453K4B		M100 A	100 A	-		50	1
E82EV553K4B		M125 A	125 A	-		50	0
E82EV753K4B		M160 A	175 A	-		70	2/0
E82EV903K4B		M200 A	200 A	-		95	3/0



5 Установка

5.1 Важные примечания



Частотный преобразователь содержит компоненты, которые могут быть повреждены электростатическим зарядом!
Перед установкой или обслуживанием, персонал обязан снять электростатический заряд.

5.1.1 Защита персонала

Защита через УЗО

Символы на УЗО

Символ			
Тип УЗО	Контроль утечки по Переменному току (УЗО, type AC)	Контроль утечки по Импульсному (УЗО, type A)	Контроль утечки по переменному, Импульсному и постоянному току (универсальные УЗО) (УЗО, type B)

Защита людей и животных

Требования DIN VDE 0100 к УЗО:

Мы рекомендуем:

- Использовать УЗО с контролем утечки по импульсному току или универсальный в системах с однофазным питанием (L1/N).
- Использовать универсальные УЗО в системах с трехфазным питанием (L1/L2/L3).

Измеряемые токи утечки

Используйте УЗО со следующими порогами:

- ≥ 30 mA для 1-фазных преобразователей до 2.2 kW,
- ≥ 300 mA для 3-фазных преобразователей.

Токи утечек:

- < 10 mA для 1-фазных преобразователей до 2.2 kW,
- 30-60 mA для 3-фазных преобразователей до 4 kW.

Ошибочное срабатывание УЗО возможно при следующих условиях:

- емкостные токи утечек на экран кабеля (особенно при длинных кабелях),
- одновременного включения нескольких преобразователей в сеть,
- использования дополнительных сетевых фильтров.

УЗО можно устанавливать только между питанием от сети и преобразователем.



Другие меры

Гальваническая изоляция/защита контактов

Все управляющие входы и выходы всех частотных преобразователей гальванически изолированы. Пожалуйста, смотрите описание контактов для каждого преобразователя.

Разъемные подключения

Включение/отключение разъемов производить только в обесточенном состоянии!

Замена предохранителей

Замена предохранителей допустима только в обесточенном состоянии.

- Частотный преобразователь до 3 минут после выключения питания находится под напряжением.
- В группе приводов все преобразователи должны быть выключены и отсоединены от сети.

Отключение преобразователя от сети

Используйте надежное подключение частотного преобразователя к питающей сети только через контактор/автоматический выключатель на входе.

5.1.2 Защита мотора

Защита от перегрузок:

- Через реле контроля тока или отслеживание температуры.
- Рекомендуется использовать термисторы РТС или биметаллический выключатель с характеристиками РТС для отслеживания температуры двигателя.
- РТС или биметаллический выключатель могут быть соединены с частотным преобразователем.

5.1.3 Типы питающей сети

Пожалуйста, соблюдайте ограничения для каждого типа питания!

Питание	Работа преобразователя	Примечания
с заземленной нейтралью (соединение звездой)	Без ограничения	Соблюдайте характеристики преобразователя
с изолированной нейтралью (соединение треугольником)	Возможна, если преобразователь защищен устройством обнаружения обрыва общего провода нагрузки и обеспечивает мгновенное отключение преобразователя от сети	Безопасность не может быть гарантирована в случае замыкания на массу на выходе преобразователя



5.1.4 Компенсация реактивных токов

Частотные преобразователи потребляют очень маленькую реактивную мощность из питающей сети, поэтому ее компенсация не нужна. Если питающая сеть уже оборудована устройствами компенсации реактивной мощности, используйте дроссель для их нейтрализации.

5.1.5 Спецификация используемых кабелей

Соответствие

Используемые кабели должны соответствовать стандартам для применения (например, UL).

Используйте кабели с малой погонной емкостью

Погонная емкость должна быть не более:

- жила/жила ≤ 75 pF/m,
- жила/экран ≤ 150 pF/m.

Максимально разрешенная длина кабеля двигателя:

- экранированный: 50 m
- неэкранированный: 100 m

Качество экранирования кабеля определяется:

- Качеством подключения экрана
- Сопротивлением экрана. Используйте только кабели с медными экранами, покрытые оловом или никелем. Стальные экраны не допустимы.
- Качеством экранирующей оплетки:
от 70% до 80% поверхности с перекрытием жил 90°.



5.2 Механическая установка

Краткий обзор частотного преобразователя

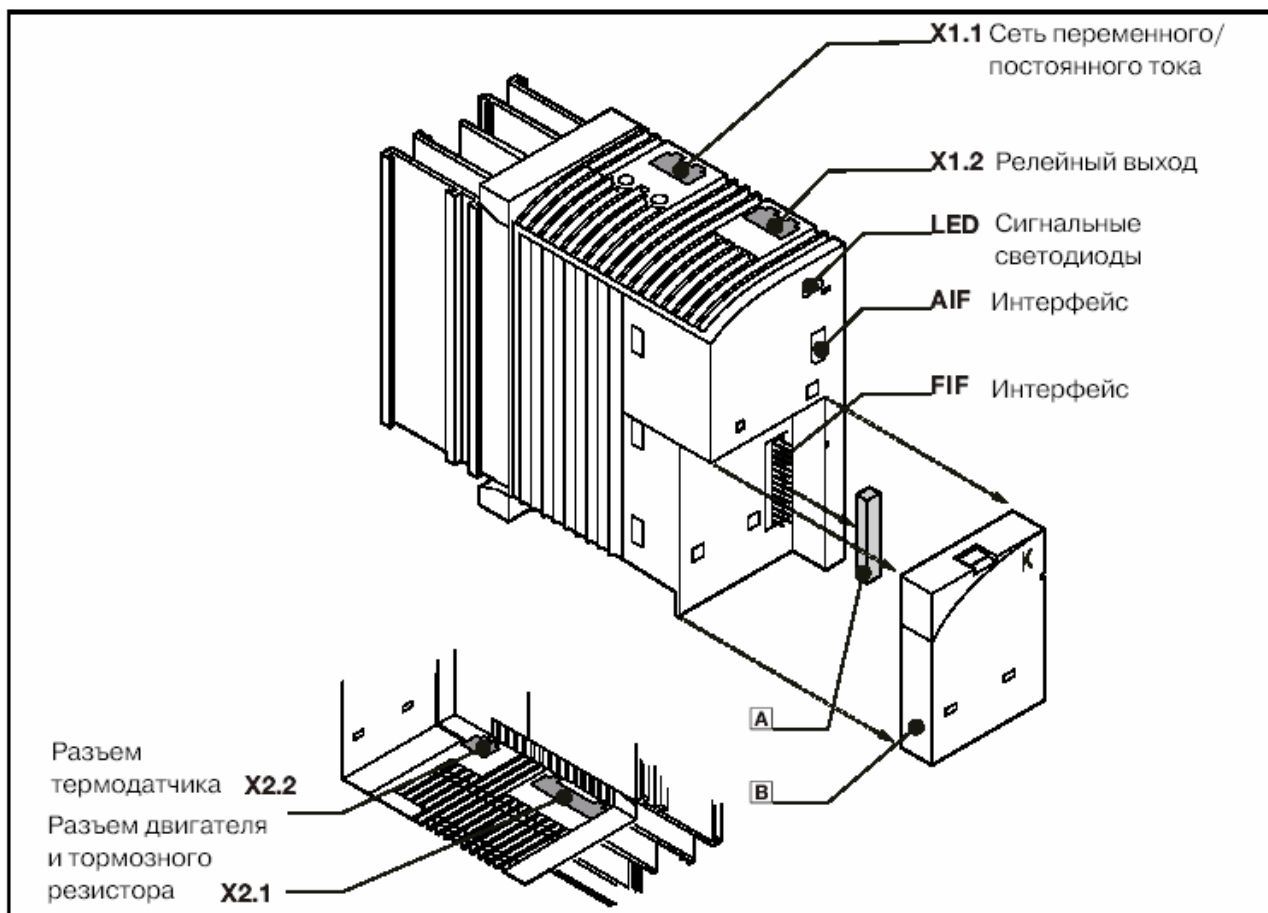


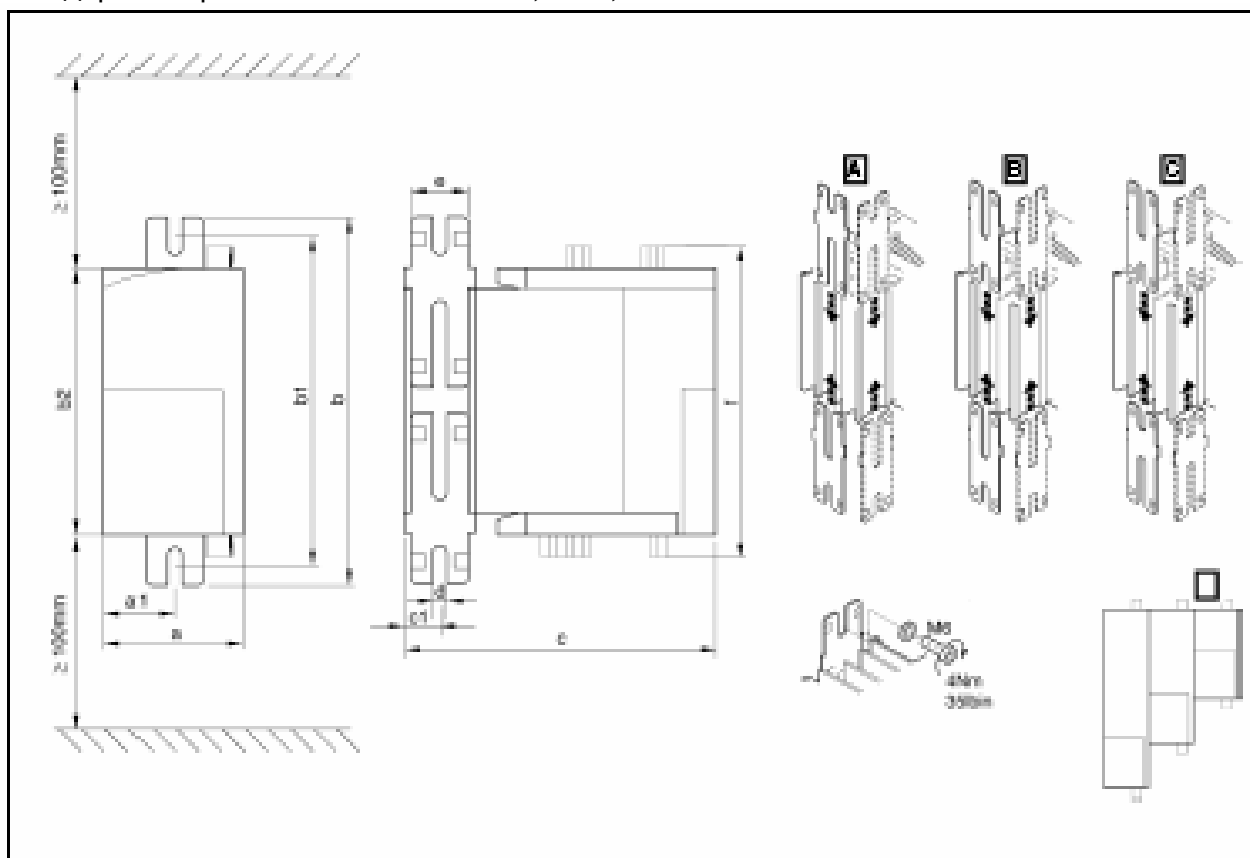
Рисунок 1: Краткий обзор

Частотный преобразователь поставляется со стандартным модулем ввода/вывода



Стандартная установка

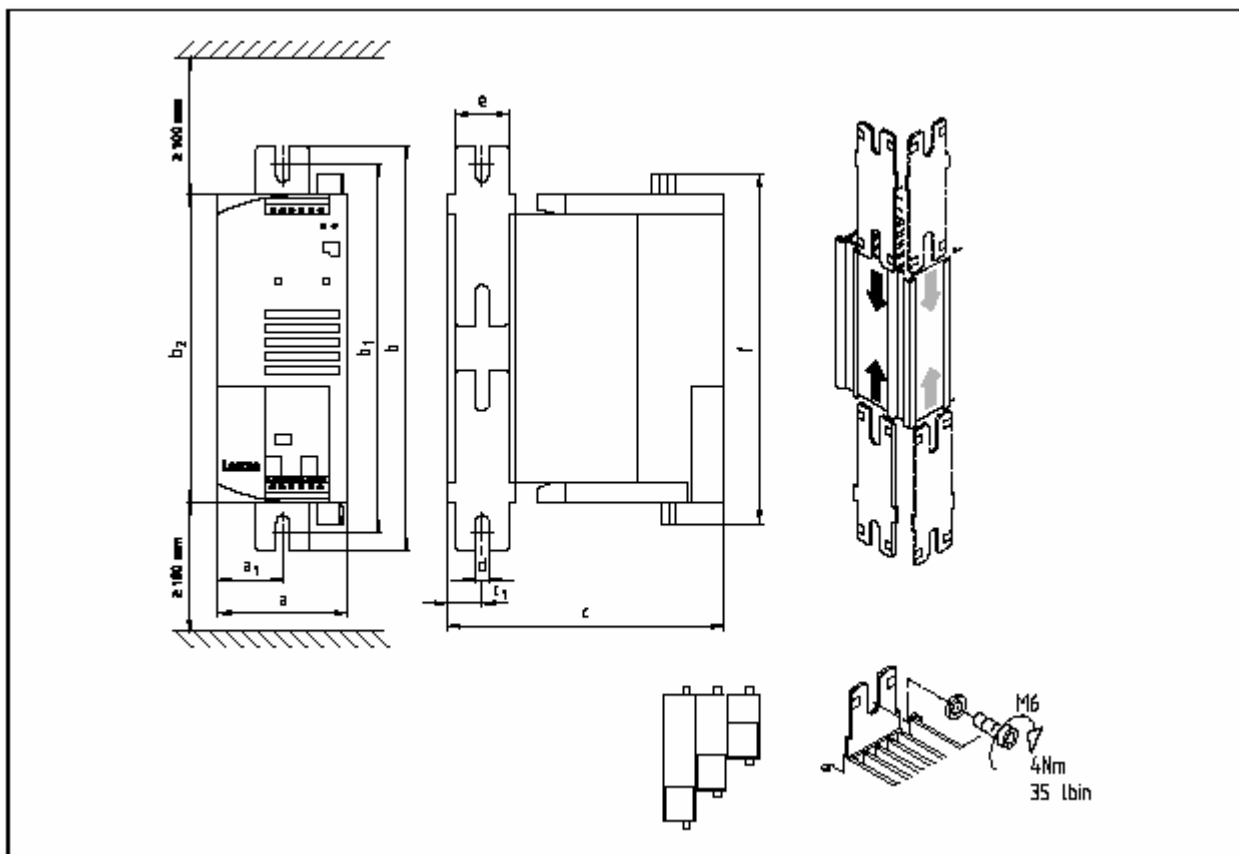
Стандартное крепление 8200 Vector 0,25..2,2 кВт.



8200 Vector		Размеры, мм												
Тип	a	a1	b			b1			b2	c	c1	d	e	f
			A	B	C	A	B	C						
E82EV251K2C E82EV371K2C	60	30	150	180	210	130..140	120..170	110..200	120	140	16	6,5	27,5	148
E82EV551KxB E82EV751KxB			210	240	270	190..200	180..230	170..260	180					208
E82EV152KxB E82EV222KxB			270 306	300	-	250..260 280..295	240..290	-	240	140 162	16 39	6,5	27,5	268



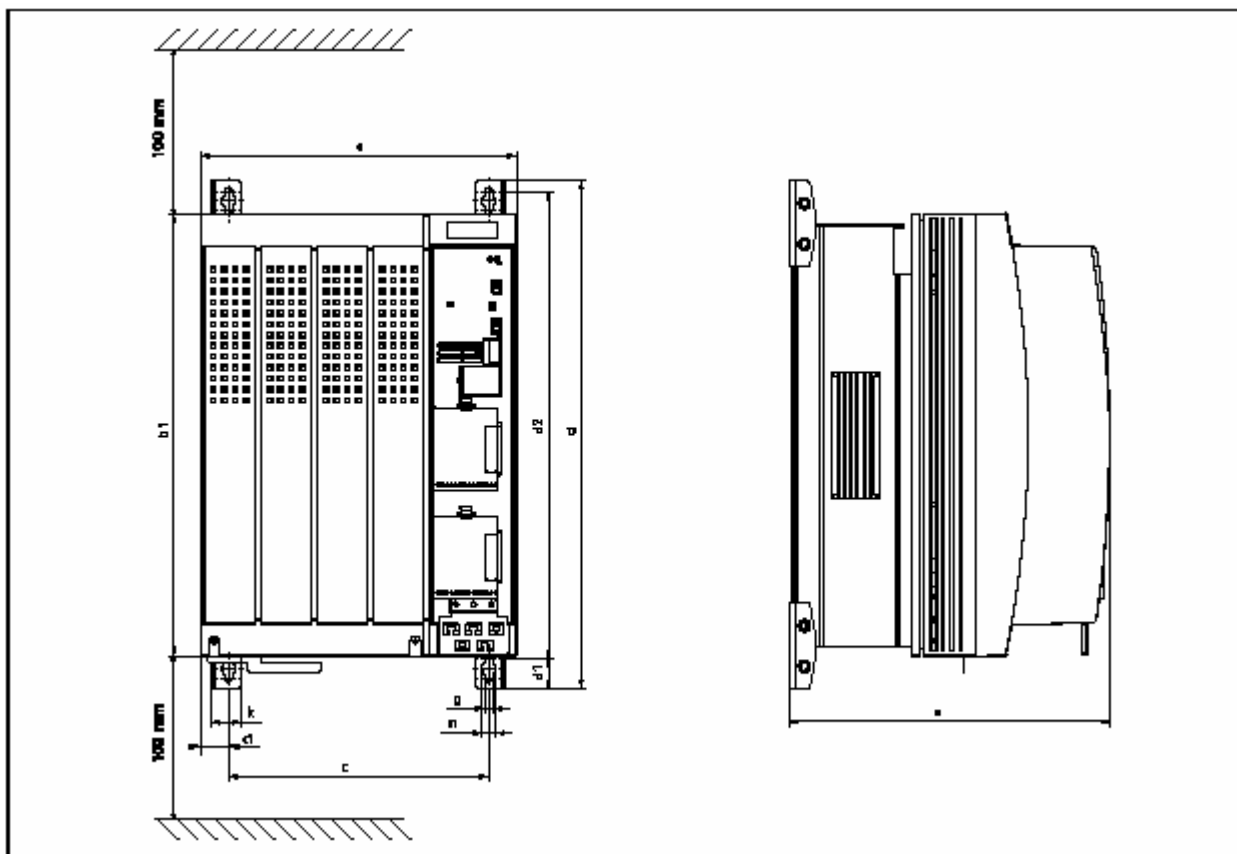
Стандартное крепление 8200 Vector 3..11 кВт.



8200 Vector	Размеры, мм									
Тип	a	a1	b	b1	b2	c	c1	d	e	f
E82EV302K4C E82EV402K4C E82EV552K4C	100	50	270	250..260	240	140	16	5,5	27,5	268
E82EV752K4C E82EV113K4C	125	52,5	270 306	250..260 280..295		140 152	16 39			



Стандартное крепление 8200 Vector 15..90 кВт



8200 Vector	Размеры, мм										
Тип	a	b1	c	c1	d	d1	d2	e	g	k	m
E82EV153K4B E82EV223K4B E82EV303K4B	250	350	205	22	402	24	370	250	6.5	24	11
E82EV453K4B	340	510	284	28	580	38	532	285	11	28	18
E82EV553K4B	340	591	284	28	672	38	624	285	11	28	18
E82EV753K4B E82EV903K4B	450	680	395	30.5	750	38	702	285	11	28	18



5.3 Электрическая установка

5.3.1 установка контактов

Примечания

- Провода присоединять к клеммам перед стыковкой разъемов
- Подключать/отключать разъемы только на обесточенном частотном преобразователе!
- Подключайте все (в том числе и неиспользуемые) контакты разъемов для изоляции проводящих частей разъема.

Монтаж очень прост:

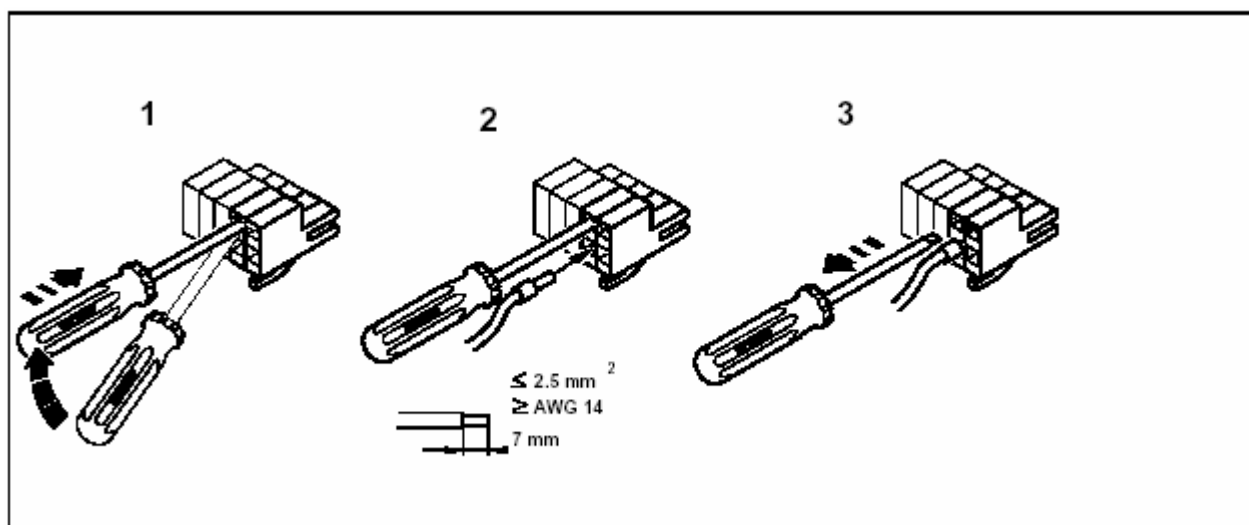


Рисунок 2: Подключение проводов к разъему

5.3.2 Подключение линий питания



Частотные преобразователи типа E82EVxxxK2B(C) подключаются только к сети 240 V! Более высокое напряжение сети приводит к выходу частотного преобразователя из строя!



5.3.2.1 Подключение питания преобразователей 240 V

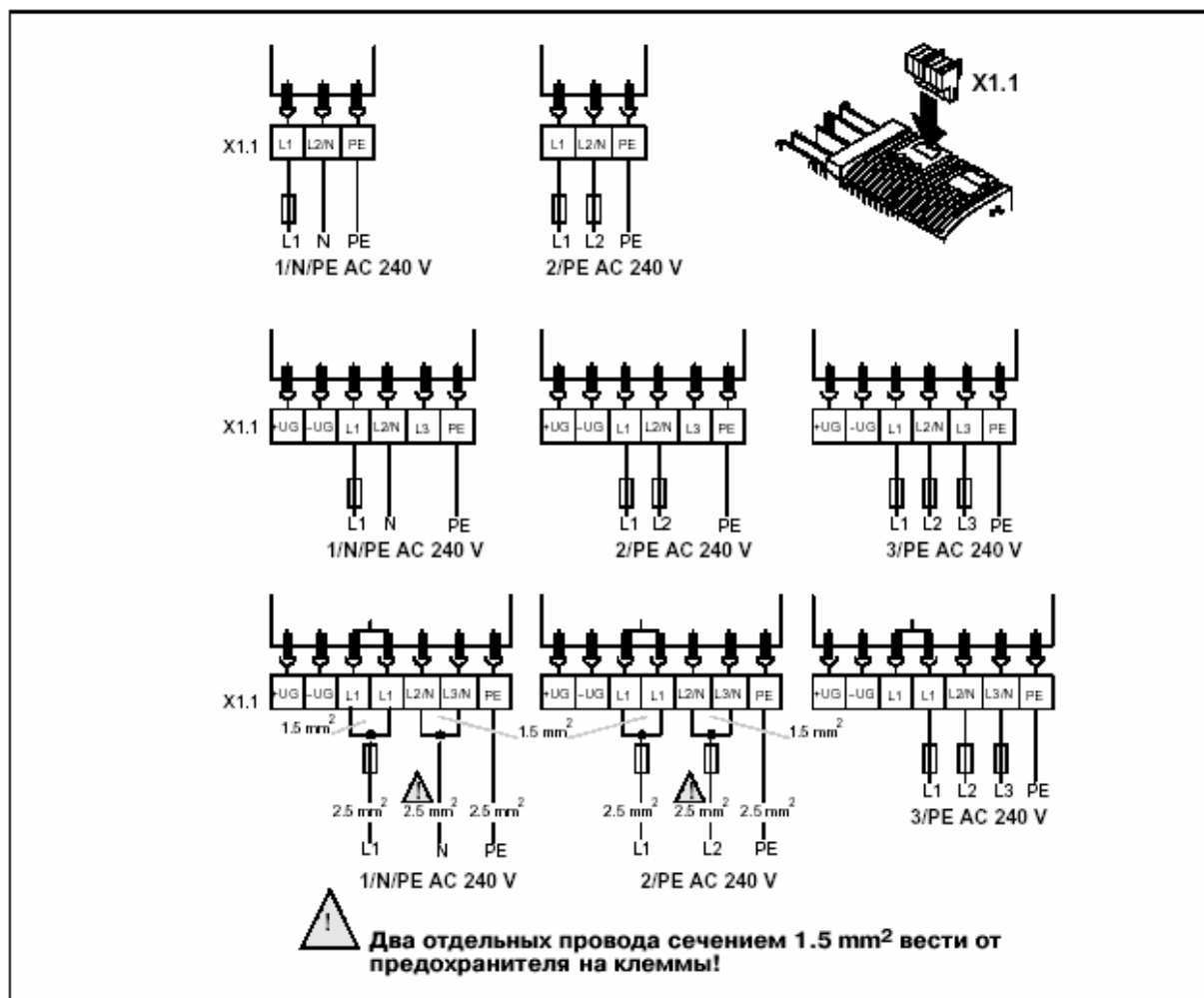


Рисунок 3: Подключение сети на 240 VAC

5.3.2.2 Подключение питания преобразователей 400 V

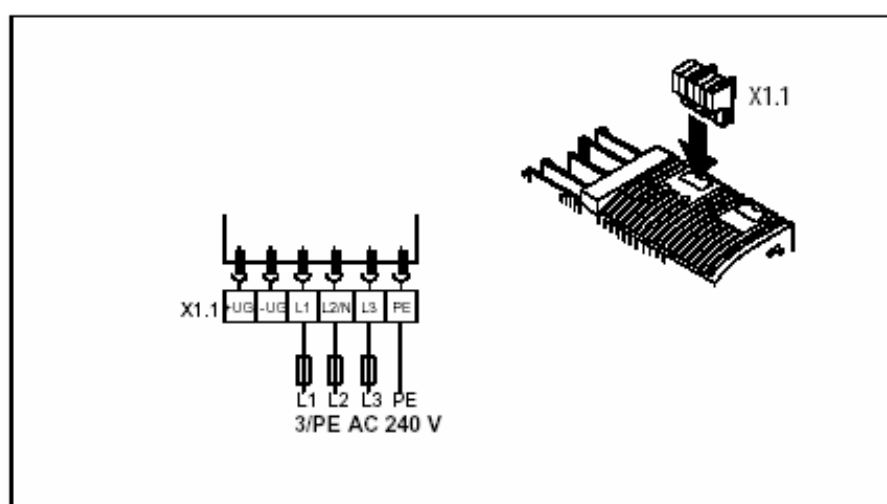


Рисунок 4: Подключение сети 400VAC



5.3.2.3 Подключение мотора и внешнего тормозного резистора

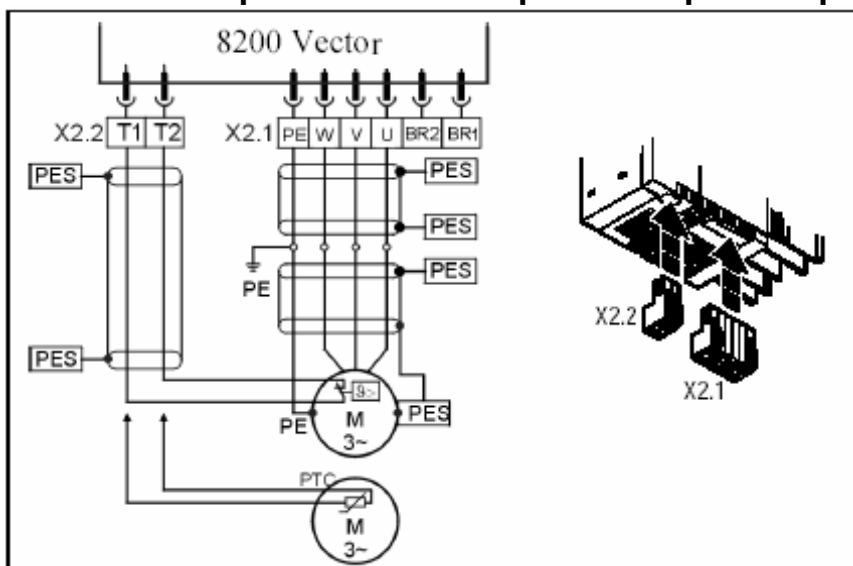


Рисунок 5: Подключение мотора

BR1, BR2 – Внешний тормозной резистор, T1, T2 – контроль температуры мотора

5.3.3 Установка согласно требованиям EMC

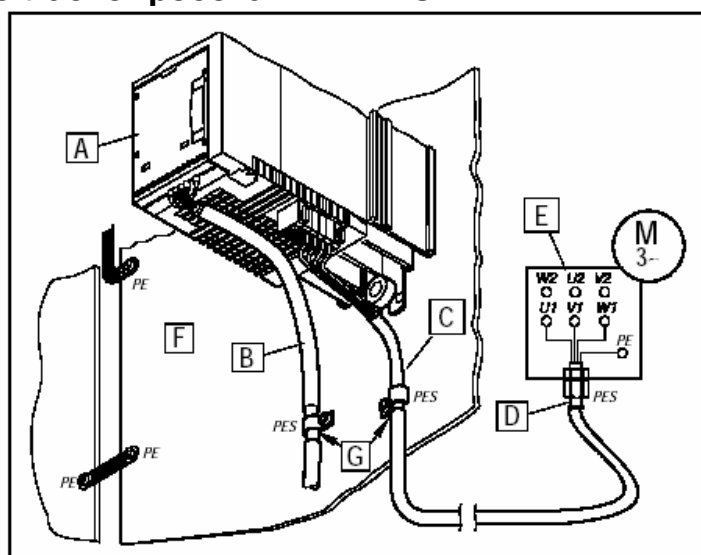


Рисунок 6: Установка в соответствии с требованиями EMC

Кабели управления и питания прокладывать отдельно от кабеля двигателя!

A - Функциональный модуль

B - Кабель управления (может не поставляться)

C - Используйте кабель двигателя с малой погонной емкостью:

жила/жила - 75 pF/m, жила/экран - 150 pF/m

D - Экранированный кабельный ввод

E - Подключение двигателя согласно шильдику

F - Монтажная проводящая панель

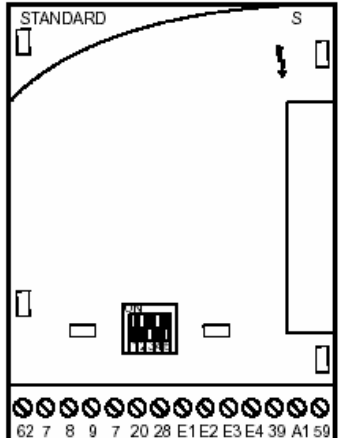
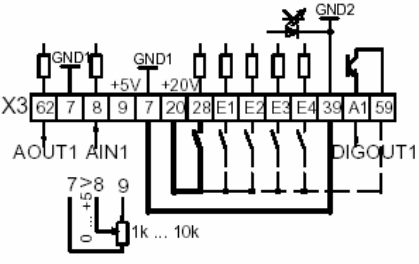
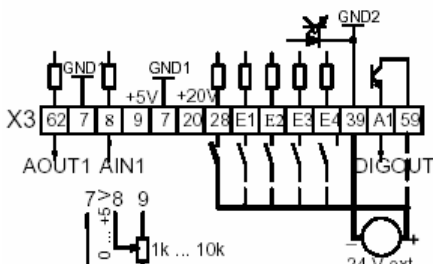
G - Подключите экран кабеля к PE на возможно большей поверхности.

Используйте прилагаемые фиксаторы



5.3.4 Подключение управления

5.3.4.1 Назначение контактов модуля ввода/вывода Standard.

Стандартный модуль ввода/вывода	Питание через внутренний источник X3/20 (+20V DC, макс. 40mA)	Питание через внешний источник + 24 V DC (+12V DC - 0% ... +30V DC + 0%, макс. 120mA)
		 <p style="text-align: right;">(+12 V DC - 0% ... +30 V DC + 0%, max. 120 mA)</p>
— минимальные требования к соединению для работы		

X3/	Сигнал	Назначение (Жирным = значение по умолчанию)	Уровень	Технические характеристики																		
8	Аналог. вход	Текущий ввод или уставка Изменяйте диапазон используя переключатель DIP и C0034	0 ... +5 V 0 ... +10 V -10 V ... +10 V 0 ... +20 mA +4 ... +20 mA +4 ... +20 mA (с контролем обрыва)	Разрешение: 10 bits Нелинейность: %0.5% Температурный коэффициент: 0.3% (0 ... +60eC) Входное сопротивление Сигнал по напряжению: > 50 kОм Сигнал по току: 250 Ом																		
62	Аналог. выход	Выходная частота	0 ... +10 V	Разрешение: 10 bits Нелинейность: %0.5% Температурный коэффициент: 0.3% (0 ... +60e C) Ток нагрузки: макс. 2 mA																		
28 E1 E2 E3 E4	Дискрет. входы	<p>Блокировка преобразователя (CINH)</p> <p>Активация частот JOG JOG1 = 20 Hz JOG2 = 30 Hz JOG3 = 40 Hz</p> <p>Торможение постоянным током (DCB)</p> <p>Реверс Вращение по часовой стрелке/ против часовой стрелки</p>	<p>1 = START</p> <table border="1" data-bbox="756 1384 1007 1503"> <tr> <td></td> <td>E1</td> <td>E2</td> </tr> <tr> <td>JOG1</td> <td>1</td> <td>0</td> </tr> <tr> <td>JOG2</td> <td>0</td> <td>1</td> </tr> <tr> <td>JOG3</td> <td>1</td> <td>1</td> </tr> </table> <p>1 = DCB активно</p> <table border="1" data-bbox="756 1563 1007 1671"> <tr> <td></td> <td>E4</td> </tr> <tr> <td>CW</td> <td>0</td> </tr> <tr> <td>CCW</td> <td>1</td> </tr> </table>		E1	E2	JOG1	1	0	JOG2	0	1	JOG3	1	1		E4	CW	0	CCW	1	<p>Выбор частотного входа 0 ... 10kHz в X3/E1 через C0425 Входное сопротивление: 3.3kОм</p> <p>1 = HIGH (+12 +30 V) 0 = LOW (0 ... +3 V)</p>
	E1	E2																				
JOG1	1	0																				
JOG2	0	1																				
JOG3	1	1																				
	E4																					
CW	0																					
CCW	1																					
A1	Дискрет. выход	Готов к работе	0/+20 V при внутр. питании 0/+24 V при внешнем питании	Ток нагрузки: 10 mA 50 mA																		



X3/	Сигнал	Назначение (Жирным = значение по умолчанию)	Уровень	Технические характеристики
9	-	Стабильный внутренний источник питания для задающего потенциометра	+5.2 V (ref.: X3/7)	Ток нагрузки макс. 10 mA
20	-	Внутренний источник питания для управляющих входов/выходов	+20 V (ref.: X3/7)	Ток нагрузки макс. 40 mA (в сумме для всех выходов).
59	-	Питание для выхода A1	+20 V (внутреннее, соединить с X3/20)	
			+24 V (внешнее)	
7	-	GND1, общий для аналоговых входов/выходов	-	Изолировано в GND2
39	-	GND2, общий для дискретных	-	Изолировано в GND1

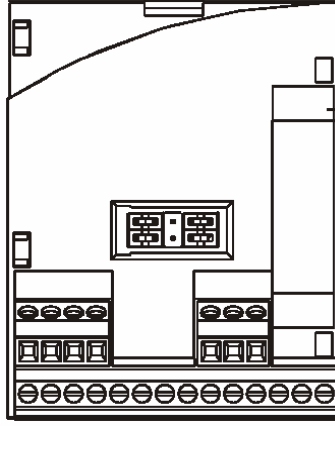
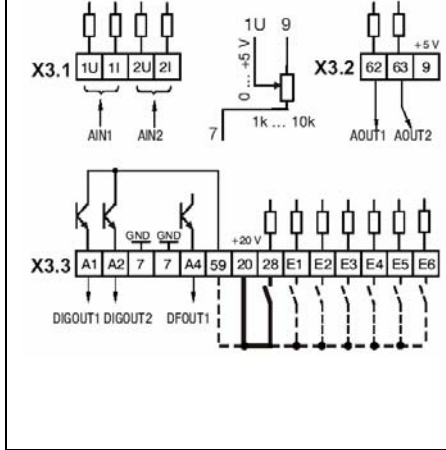
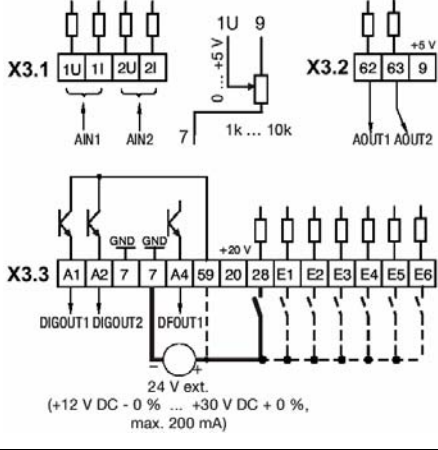
Сигнал в X3/8	Положение переключателей					C0034
	1	2	3	4	5	
0 ... 5 V	OFF	OFF	ON	OFF	OFF	0
0 ... 10 V (значение по умолчанию)	OFF	OFF	ON	OFF	ON	0
0 ... 20 mA	OFF	OFF	ON	ON	OFF	0
4 ... 20 mA	OFF	OFF	ON	ON	OFF	1
4 ... 20 mA контроль обрыва	OFF	OFF	ON	ON	OFF	3
-10 V ... +10 V	ON	ON	OFF	OFF	OFF	2

Примечания

- Переключатель DIP и код C0034 должны соответствовать одному диапазону, иначе преобразователь не сможет правильно считывать аналоговый сигнал в X3/8.
- Если задающий потенциометр запитан от внутреннего источника X3/9, DIP-переключатель установите на диапазон 0 ... 5 V. Иначе невозможно использовать его полный диапазон (например, если DIP-переключатель установлен на диапазон 0..10V).



5.3.4.2 Назначение контактов модуля ввода/вывода Application.

Стандартный модуль ввода/вывода	Питание через внутренний источник X3/20 (+20V DC, макс. 40mA)	Питание через внешний источник + 24 V DC (+12V DC - 0% ... +30V DC + 0%, макс. 200mA)
		
— минимальные требования к соединению для работы		

X3/1	Сигнал	Назначение (Жирным = значение по умолчанию)	Уровень
1U/2U	Аналог. вход	Текущий ввод или уставка Изменяйте диапазон используя перемычки и код C0034	0 ... +5 V 0 ... +10 V -10 V ... +10 V
1I/2I		Текущий ввод или уставка Изменяйте диапазон используя перемычки и код C0034	0 ... +20 mA +4 ... +20 mA +4 ... +20 mA (с контролем обрыва)

X3/2	Сигнал	Назначение (Жирным = значение по умолчанию)	Уровень
62	Аналог. выходы	Выходная частота	0 ... +10 V ¹⁾
63		Ток двигателя	0 ... +20 mA ¹⁾ +4 ... +20 mA ¹⁾

¹⁾ Смещение (C0109/C0422) и коэффициент пропорциональности (C0108/C0420) задавайте для каждого модуля ввода\вывода индивидуально.

- после смены функционального модуля
- после сброса настроек на заводские

После замены модулей ввода/вывода Application необходимо произвести настройку параметров преобразователя заново.



ХЗ/3	Сигнал	Назначение (Жирным = значение по умолчанию)	Уровень		
A1	Дискретные Выходы	Готов к работе	0/+20 V при внутр. питании 0/+24 V при внешнем питании		
A2		Не предустановлен			
7	-	GND1, общий для аналоговых входов/выходов			
A4	Частотный выход	Напряжение звена постоянного тока	Высокий уровень: +15V..+24V(HTL) Низкий уровень: 0V		
59	-	Питание для выхода A1	+20 V (внутреннее, соединить с ХЗ/20) +24 V (внешнее)		
20	-	Внутренний источник питания для управляющих входов/выходов	+20 V (±10%)		
28	Дискретные входы	Блокировка преобразователя (CINH)	1 = START		
E1 ²⁾		Активация частот JOG JOG1 = 20 Hz JOG2 = 30 Hz JOG3 = 40 Hz	JOG1	E1	E2
E2 ²⁾			JOG2	0	1
E3			JOG3	1	1
E4		Торможение постоянным током (DCB)	1 =DCB активно		
E4		Реверс Вращение по часовой стрелке/ против часовой стрелки	CW	E4	
			CCW	0	1
E5			Не предустановлен		
E6		Не предустановлен			

²⁾ или частотный вход 0..100кГц, один или два канала, конфигурация через C0425

Положение перемычек для конфигурации входов/выходов

	1 – 3 2 – 4 7 – 9 8 – 10 (Жирным = значение по умолчанию)
--	---

ХЗ.1/1U Аналоговый вход 1 AIN1	Уровни	0 .. 5V	0 .. 10V²⁾	-10V .. +10V
	Переключатель Код	7 – 9: нет переключателя C0034/1 = 0	7 – 9 C0034/1 = 0	7 – 9 C0034/1 = 1
ХЗ.1/2U Аналоговый вход 2 AIN2	Уровни	0 .. 5V	0 .. 10V²⁾	-10V .. +10V
	Переключатель Код	8 – 10: нет переключателя C0034/2 = 0	8 – 10 C0034/2 = 0	8 – 10 C0034/2 = 1
ХЗ.1/1I Аналоговый вход 1 AIN1	Уровни	0 .. 20mA	4 .. 20mA	4 .. 20mA ¹⁾
	Переключатель Код	C0034/1 = 2	C0034/1 = 3	C0034/1 = 4
ХЗ.1/2I Аналоговый вход 2 AIN2	Уровни	0 .. 20mA	4 .. 20mA	4 .. 20mA ¹⁾
	Переключатель Код	C0034/2 = 2	C0034/2 = 3	C0034/2 = 4
ХЗ.1/62 Аналоговый выход 1 AOUT1	Уровни	0 .. 10V	0 .. 20mA	4 .. 20mA
	Переключатель Код	1 – 3 C0424/1 = 0	3 – 5 C0424/1 = 0	3 – 5 C0424/1 = 1
ХЗ.1/63 Аналоговый выход 2 AOUT2	Уровни	0 .. 10V	0 .. 20mA	4 .. 20mA
	Переключатель Код	2 – 4 C0424/2 = 0	4 – 6 C0424/2 = 0	4 – 5 C0424/2 = 1

¹⁾ Контроль обрыва цепи

²⁾ Заводские настройки

Примечания

- Если задающий потенциометр запитан от внутреннего источника ХЗ.2/9, установите переключатель на диапазон 0 ... 5 V. Иначе невозможно использовать полный диапазон регулировки скорости.



5.3.5 Подключение релейного выхода



Клеммы релейного выхода изолированы только одинарными разделителями

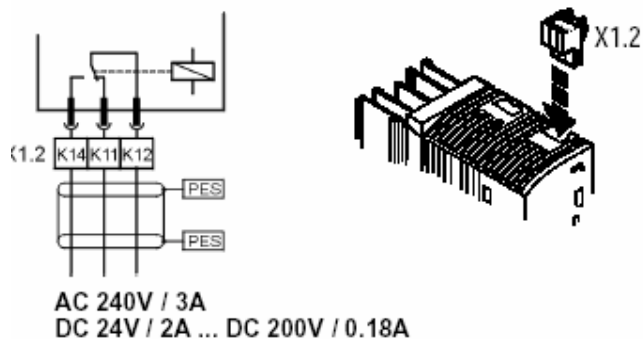


Рисунок 7: Подключение релейного выхода K1.

PES: подключение экрана на PE специальными держателями.

X1.2/	Сигнал	Назначение (Жирным = значение по умолчанию)	Уровень	Технические характеристики
K11	Релейный выход	Релейный выход с нормально замкнутым контактом TRIP	открыто	AC 240 V/3 A DC 24 V/2 A...DC 200 V/0 ...0.18A Одинарная изоляция
K12		Перекидной контакт		
K14		Релейный выход с нормально разомкнутым контактом TRIP	закрыто	



6 Ввод в эксплуатацию

6.1 Перед включением

Заводские настройки частотного преобразователя позволяют ему управлять следующими четырехполюсными стандартными асинхронными двигателями:

- 230/400 V, 50 Hz
- 400 V, 50 Hz

Соблюдайте последовательность включения!

В случае неисправностей или ошибок во время включения п. “Устранение неисправностей”.

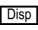
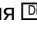




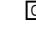



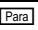


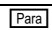


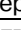



Перед подключением преобразователя к сети:

- Проверьте провода на целосность, короткое замыкание и заземление.
- Если используется внутренний источник напряжения X3/20 стандартного ввода/вывода, подключены ли терминалы X3/7 и X3/39?

Примечания

Для пуска/останова двигателя используйте клеммы управления X3/20 и X3/28, пульт управления или модуль связи. Не рекомендуется использовать для этой цели магнитные пускатели и контакторы питающей сети. Это значительно уменьшает срок службы преобразователя и может привести к блокировке преобразователя с выводом сообщения об ошибке.

6.1.1 Быстрая установка при помощи меню пользователя

Действие	Клавиши	Результат	Примечание	Пример		
1	Подключение клавиатуры	 xx.xx Hz	Функция  активна. Показан первый код в меню пользователя (C0517/1, значение по умолчанию: C0050 = выходная частота).			
2	Запрет управления приводом	  	Только для переноса параметров настроек (C0002)			
3	Установка параметров	 		Уменьшение C0012 (время разгона) от 5.00 до 1.00 с		
4			xxxx		Выбор кода	0012
5			 001		Для кодов без подкодов: Переход к  (шаг7).	
6			xxx		Выбор подкода	
7						5.00с
8			xxxxx		Установка параметров	1.00с
9			STOre		Подтверждение ввода параметра если  мигает	
			Подтверждение ввода параметра если  не мигает;  не активный			
10			Для ввода других параметров начните с шага 3			

Примечания

- Используйте C0002 “Передача набора параметров” для передачи набора параметров от одного преобразователя к другому или для установки настроек преобразователя по умолчанию.



6.1.2 Доступ ко всем параметрам привода через меню ALL

Меню ALL содержит все параметры привода. Они могут быть использованы для оптимизации работы привода или для установки параметров.

Изменение параметров в меню ALL:

Действие	Клавиши	Результат	Примечание	Пример
1		xx.xx Hz	Функция активна. Первый код в меню пользователя (C0517/1, значение по умолчанию: C0050=частота вывода)	
2		2	Переход в столбец функций 2	
3				
4		all	Выбор меню all (список всех кодов)	
5		1	Подтверждение выбора и переход в столбец функций 1	
6		 	Требуется только для изменения C0002, C0148, C0174 и/или C469	
7				
8		XXXX	Выбор кода	0008
9		001	Показывает для кодов без элементов	
10		XXX	Выбор элемента кода	
11				
12		XXXXX	Установка параметров	3
13		STOre	Подтверждение ввода если мигает	
			Подтверждение ввода если не мигает, не активно	
14			Начните с шага 7 для установки других параметров	

Примечание

Коды в таблице и меню ALL расположены в одном порядке

Важные значения по умолчанию в меню ALL

Параметры привода	Код	Значения по умолчанию		Описание
Машинные данные				
Максимальный ток	Рабочий режим	C0022	150%	
	Генераторный режим	C0023	150%	
Параметры привода				
Характеристики тока, момента, мощности	Режим управления	C0014	2	Линейная передаточная характеристика V/f с подставкой Vmin
	Компенсация скольжения	C0021	0%	



6.2 Ввод в эксплуатацию со стандартным модулем ввода/вывода

Шаг		С настройками по умолчанию				С другими настройками		Отклик привода
1	Подключение пульта к интерфейсу AIF (4 - 5)							
2	Подключение питания	Привод готов приблизительно через 1 секунду. Состояние – заблокирован						Мигает зеленый индикатор Пульт RDY IMP
3	Управление дискретным входом		E4	E3	E2	E1	Используйте C0007 для адаптации дискретных входов под Вашу задачу. Необходимо управлять дискретным входом, чтобы двигатель можно было запускать после включения преобразователя	
		Вращение по часовой стрелке	LOW	LOW	LOW	LOW		
	Вращение против часовой стрелки	HIGH						
4	Выбор уставки	Подать напряжение 0...+10 V на X3/8				В зависимости от положения переключателя DIP на модуле: - подведите напряжение или ток к X3/8 - проверьте C0034		
5	Включение преобразователя через терминал	X3/8 = HIGH (+12..+30V)						Включен зеленый индикатор. Привод работает
6	При необходимости оптимизация привода							

Примечания

- Подключение привода с настройками по умолчанию возможно без пульта, если не требуется шаг 6.
- При изменении настроек, прочитайте инструкцию в месте “С другими настройками”.
- Убедитесь, что диапазон уставок настроен правильно с помощью переключателя DIP на функциональном модуле, и что C0034 соответствует настройкам переключателя DIP.

- Пример: Выбор уставки (0 ... 5 V) через потенциометр в X3/7, X3/8 и X3/9
C0034 = 0, DIP switch 1 = OFF, 2 = OFF, 3 = ON, 4=OFF, 5=OFF

- Преобразователь готов к действию, если на клемме X3/28 высокий уровень сигнала HIGH (преобразователь включен через терминал).
- Учитывайте, что блокировка частотного преобразователя возможна от нескольких источников, например, выключателей, соединенных последовательно,.

- Если преобразователь не работает после включения через X3/28, проверьте все источники по всей цепи блокировки.



7 Настройка параметров

7.1 Общая информация

Частотный преобразователь может быть настроен установкой параметров.

Возможные настройки для функций написаны в кодах:

- Коды пронумерованы и начинаются с «С»
- Таблица кодов имеет краткий обзор всех кодов, которые показаны в возрастающем порядке (☛ A-1)
- Каждый код содержит параметры, необходимые для настройки и оптимизации двигателя
- Для облегчения настройки преобразователя некоторые коды имеют дополнительные элементы, содержащие параметры

☛ Примечание

Если Вы забыли, какие параметры изменили, загрузите заводские настройки по умолчанию в C0002 и начните сначала.

7.2 Установка параметров через модули связи

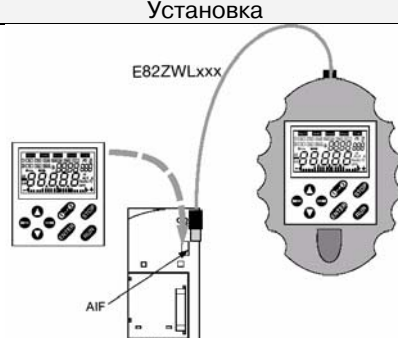
7.2.1 установка параметров с пульта

В обычном исполнении пульт может быть присоединен к порту AIF. В ручном исполнении пульт присоединяется к порту AIF кабелями различной длины.

7.2.1.1 Основные характеристики/условия применения

Напряжение изоляции на PE	50 V AC
Класс защиты	IP55
Температура воздуха	При работе: -10 ... +60°C При транспортировке: -25 ... +60°C При хранении: -25 ... +60°C
Климатические условия	Класс 3К3 в EN 50178 (без конденсации, средняя относительная влажность 85%)
Размеры (В x Ш x Г)	75 мм x 62 мм x 23 мм

7.2.1.2 Установка/запуск

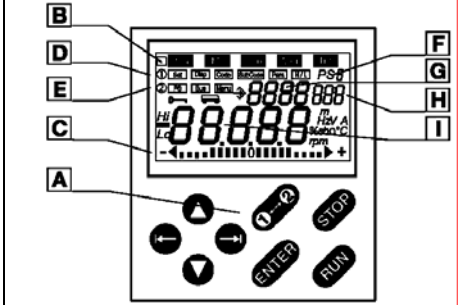
С ручным пультом	С обычным пультом	Установка
1 При необходимости подключите ручной пульт и закрепите его винтами. 2 Подключите ручной пульт к порту AIF используя кабель.	1 Присоедините пульт к порту AIF.	
Модуль связи готов к работе, когда подключено питание. Теперь возможно работать с приводом, т.е. можно считывать или изменять коды		

☛ Примечания

- Пульт прикручен к задней стороне корпуса (уберите резиновую прокладку)
- Пульт устанавливается на панель управления при помощи набора для установки.



7.2.1.3 Индикация и функции

	A	Функциональные кнопки	
	B	Дисплей состояния	
	C	Дисплей диаграмм	
	D	Столбец функций 1	
	E	Столбец функций 2	
	F	Набор активных параметров	Значение может быть изменено, если оно мигает
	G	Номер кода	
	H	Номер элемента кода	
	I	Значение параметра	

A	Функциональные кнопки		
	Кнопка	Значение	Описание
	RUN	Включение частотного преобразователя	X3/28 должен быть HIGH
	STOP	Блокировка преобразователя (CINH) или аварийный стоп (QSP)	Конфигурация в C0469
	1→2	Переход столбец функций 1 столбец 2	
	→←	Вправо/влево при активном столбце функций	Текущая функция показана в рамке
	▲▼	Увеличение/уменьшение значений	Изменяются только текущие значения
ENTER	Сохранение параметров при мигающем . Подтверждение STORe на дисплее		
B	Дисплей состояния		
	Символ	Значение	Описание
	RDY	Готов	
	IMP	Блокировка преобразователя	Выход преобразователя заблокирован
	Imax	Перегрузка по току	C0022 (рабочий режим) или C0023 (генераторный режим)
	Warn	Предупреждение	
Trip	Ошибка		
C	Дисплей диаграмм		
		Значение установлено в C0004 в %. (нагрузка преобразователя в C0056)	Диапазон -180%...180%
D	Столбец функций 1		
	Функция	Значение	Описание
	Set	Выбор уставки через ▲▼	Не возможен при включенном пароле (дисплей= «loc»)
	Disp	Функция дисплея: Распределение памяти 1 в меню пользователя (C0517/1)	Включается при каждом включении преобразователя
	Code	Выбор кодов	4 цифры показывают номер активного кода
	SubCode	Выбор элементов кодов	3 цифры показывают номер активного элемента кода
	Para	Изменение параметров кода или элемента кода	5 цифр показывают текущее значение
	H/L	Показывает значения содержащие >5 цифр H: старшая цифра L: младшая цифра	«Hi» «Lo»



E Столбец функций 2		
Функция	Значение	Описание
	Выберите набор параметров 1...4	Показ набора параметров PS2 Наборы активируются только дискретными сигналами (C0007) или модулем связи
	Выберите меню При каждом включении питания активируется пользовательское меню, выберите all для доступа ко всем параметрам	User список кодов в меню пользователя (C0517) All список всех кодов Funci коды для модулей PRIFIBUS

7.2.1.4 Изменение и хранение параметров

	Действие	Клавиши	Результат	Примечание	Пример	
1	Подключение пульта		 xx.xx Hz	Функция активна. Первый код в меню пользователя (C0517/1, значение по умолчанию: C0050=частота вывода)		
2	Переход в меню all		2	Переход в столбец функций 2		
3			Menu			
4			all	Выбор меню all (список всех кодов)		
5			1	Подтверждение выбора и переход в столбец функций 1		
6	Блокировка преобразователя		 	Требуется только для изменения C0002, C0148, C0174 и/или C469		
7	Установка параметров		Code		Установка C0008=3	
8			XXXX	Выбор кода		0008
9			SubCode 001	Показывает для кодов без элементов		
10			XXX	Выбор элемента кода		
11			Para			
12			XXXXX	Установка параметров		3
13			STOre	Подтверждение ввода если мигает		
14				Подтверждение ввода если не мигает, не активно		
			Начните с шага 7 для установки других параметров			

Примечание

После включения преобразователя активируется меню пользователя. Перейдите к меню **ALL** для доступа ко всем кодам.



7.2.1.5 Защита паролем

Включение защиты

Действие	Клавиши	Результат	Примечание	Пример
1 2 3 4 Переход к меню All		2	Переход к столбцу функций 2	
		Menu		
		all	Выбор меню All	
		1	Подтверждение выбора и переход к столбцу функций 1	
5 6 7 8 9 Введите пароль		Code		Ввод и активация пароля 123
		0094	Пароль	
		Para		
		XXXX	Ввод пароля	
		STOre	Подтверждение пароля	
10 11 12 13 Включите пароль, перейдя в меню пользователя		2	Переход к столбцу функций 2	
		Menu		
		user	Выбор меню пользователя	
		1	Подтверждение выбора и переход в столбец функций 1. пароль включен.	

Примечание

- При включенной защите (C0094=1..9999) доступно только меню пользователя.
- Для получения доступа к другим функциям, введите пароль.
- Не забудьте свой пароль! Если Вы забыли пароль, свяжитесь с офисом Lenze.

Включение функции, защищенной паролем

Действие	Клавиши	Результат	Примечание	Пример
1 Включение функции, защищенной паролем	разные	pass 0	Попытка включения функции, защищенной паролем 0 мигает	123
2 Временное отключение защиты		pass xxxx	Настройка пароля	
3		store	Подтверждение пароля выключено	
4 Доступ ко всем функциям	разные		Возможен доступ ко всем функциям	
5 Включение пароля, перейдя в меню пользователя		2	Переход к столбцу функций 2	
6				
7		user	Выбор меню пользователя	
8		1	Подтверждение выбора и переход в столбец функций 1. пароль включен.	



Отключение защиты

Действие	Клавиши	Результат	Примечание	Пример	
1		pass 0 	0 мигает	Отключение 123	
2		pass xxxx 	Настройка пароля		123
3		store	Подтверждение пароля выключено		
4		2	Возможен доступ ко всем функциям		
5			Переход к столбцу функций 2		
6		all	Выбор меню all		
7		1	Подтверждение выбора и переход к столбцу функций 1		
8					
9		0094	пароль	0094	
10					
11		0	Удаление пароля	0	
12		store	Подтверждение ввода Все функции доступны без пароля		



8 Библиотека функций

Выбор режима управления

В C0014 Вы можете устанавливать режим управления и характеристики напряжения. Также возможно адаптировать привод к различным характеристикам нагрузки:

- Линейная характеристика для приводов с постоянной нагрузкой.
- Квадратичная характеристика V/f обычно используется для приводов центробежных насосов и вентиляторов.
- Векторное управление в сравнение с обычными характеристиками V/f, обеспечивает больший момент вращения двигателя на низких оборотах, но потребляемый ток несколько больше, чем при скалярном управлении. Необходима идентификация параметров мотора.
- Управление моментом с ограничением скорости

Подставка V_{min}

В зависимости от нагрузки значения подставки V_{min} необходимо определить для выбранной характеристики V/f. Это используется для оптимизации момента вращения двигателя на низких оборотах.

Компенсация скольжения

Скольжение мотора может быть частично скомпенсировано настройками C0021. Эта компенсация работает во всех режимах управления (C0014).

- Увеличение скольжения при C0021 < 0, (C0014 = 2, 3). «Мягкие» привода с ударными нагрузками или применение с несколькими двигателями.

Компенсация нестабильности мотора

Компенсирует нестабильность мотора при несоответствии мощности преобразователя и подключенного мотора, например, при работе с высокой тактовой частотой и связанными с этим потерями мощности. Использовании многополюсных и специальных моторов.

Компенсация резонансов приводов. Некоторые моторы становятся нестабильными при работе на частотах 20 – 40 Гц, что приводит к колебаниям тока и напряжения.

Настройка

1. Определите область нестабильности и скомпенсируйте ее заданием C0079 шаг за шагом. Индикацией настройки может служить ток мотора, не имеющий скачков, или минимизацией механических колебаний привода.

Запрещенные частоты

- Задайте требуемые запрещенные частоты в C0625, C0626 и C0627.
- C0628 определяет ширину полосы для запрещенных частот. Расчет ширины полосы в Гц можно произвести следующим образом:

$$\Delta f[\text{Гц}] = f_s[\text{Гц}] \times \frac{C0628[\%]}{100\%}, \text{ где } f_s - \text{запрещенная частота.}$$



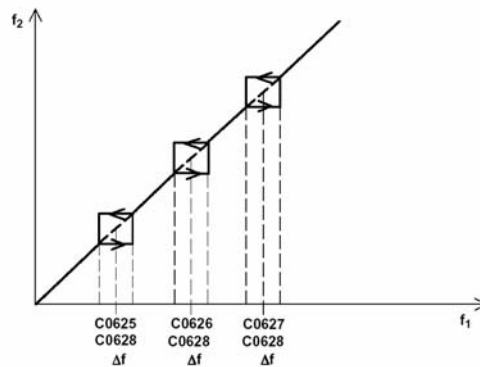


Рисунок 8. Запрещенные частоты и их полосы.

Блокировка частотного преобразователя

Никогда не используйте блокировку преобразователя (CINH) для аварийного отключения. CINH запрещает выход преобразователя, но не отключает его от сети.

- мотор полностью обесточивается.
- на пульте индикатор **IMP**.
- мигает зеленый светодиод на преобразователе.

Активация

- уровень LOW в X3/28.

Диапазон скоростей

Задание диапазона выходных частот необходимо для выбора выходных скоростей:

- C0010 соответствует скорости при 0% задания,
- C0011 соответствует скорости при 100% задания.

Предельные значения по току

Измеренный ток нагрузки сравнивается с предельными значениями, установленными в C0022 для двигательного режима, и в C0023 для генераторного. Если предел по току превышен, то преобразователь меняет поведение в сторону уменьшения тока.

- Во время разгона - увеличивается время разгона, ухудшается динамика.
- Во время торможения - увеличивается время торможения.

Время разгона и торможения

Время разгона и замедления определяет отклик мотора на изменение уставки (ускорение).

Быстрая остановка

Быстрая остановка замедляет скорость привода до полной остановки за время установленное в C0105. Активируется:

- C0007 = 14...22, 34, 47: Низкий уровень в X3/E3 и X3/E4
Высокий уровень в X3/E3 и X3/E4 при включении питания.
- C0007 = 46, 49: Низкий уровень в X3/E2.
- C0007 = 2, 4, 8, 9, 13, 30, 31, 32, 36, 37, 40, 43, 45: Низкий уровень в X3/E3.
- C0007 = 33, 42: Низкий уровень в X3/E4.



Изменение направления вращения

Изменение направления вращения мотора через дискретные сигналы управления (CW/CCW). Время, необходимое для этого, зависит от заданного времени разгона и замедления в главной уставке (C0012 и C0013).

Торможение постоянным током (DCB)

Торможение постоянным током позволяет быстро затормозить привод до полной остановки без использования внешнего тормозного резистора. Тормозной момент меньше, чем при торможении в генераторном режиме с подключенным тормозным резистором. Максимальный тормозной момент 20..30% от номинального момента мотора. Тормозные напряжение и ток могут быть заданы.

Уставки аналоговым сигналом

Выбор и нормировка аналогового сигнала уставки или сигнала обратной связи.

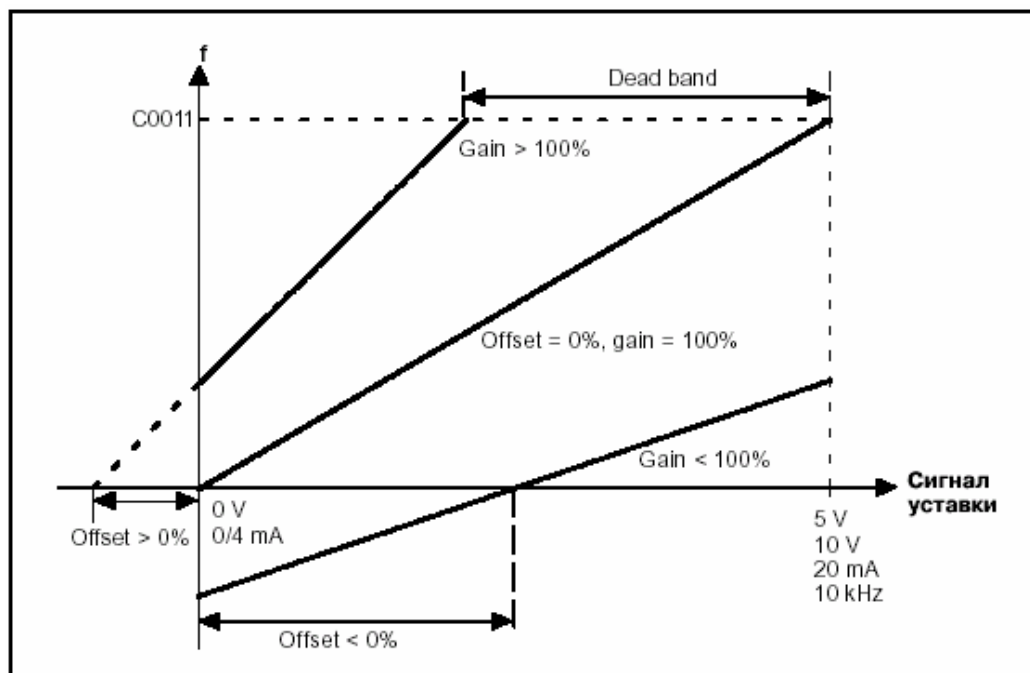
Упражнение

1. Выберите входной диапазон в C0034
2. Выберите тот же диапазон переключателем на модуле ввода/вывода, иначе сигнал уставки не будет правильно обрабатываться. Сигнал уставки задается только в диапазоне C0034, независимо от выбранного масштаба. Минимальная выходная частота (C0010) соответствует 0% сигнала уставки. При смещении и/или инверсии, значение установленное в C0010 может быть не достигнуто.
3. При необходимости настройте масштабирование (C0027). Масштабирование мультипликативно действует на заданную уставку и приводит как к усилению, так и к делению входного сигнала.
4. При необходимости настройте смещение (C0026). Смещение изменяет характеристики (смотри на следующей странице).

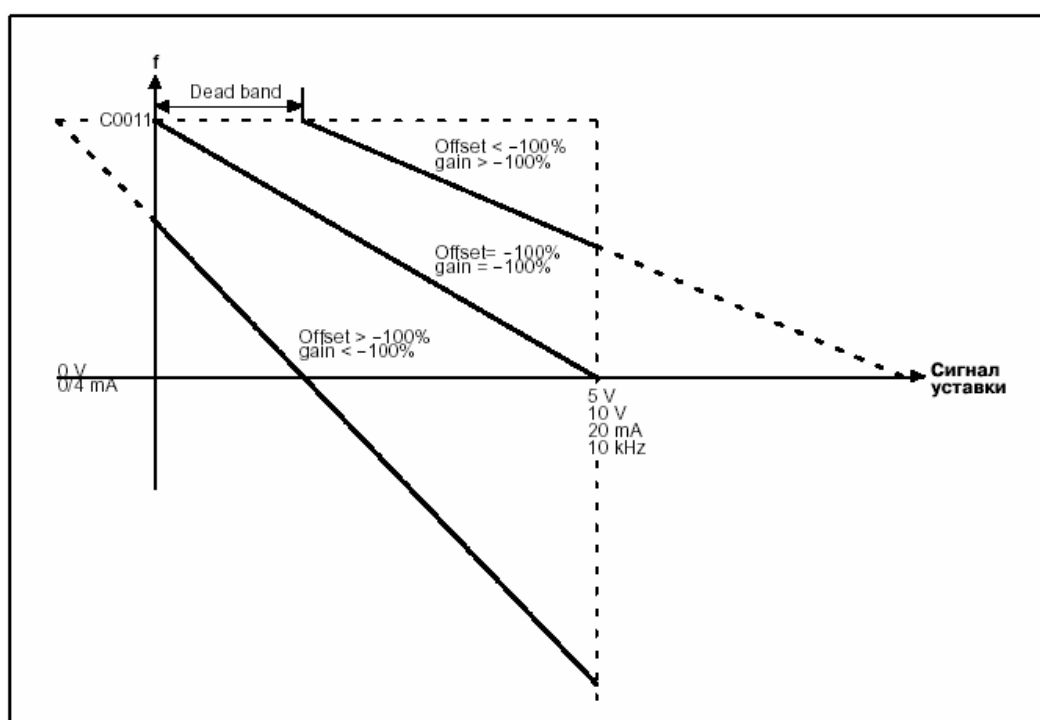


Настройка

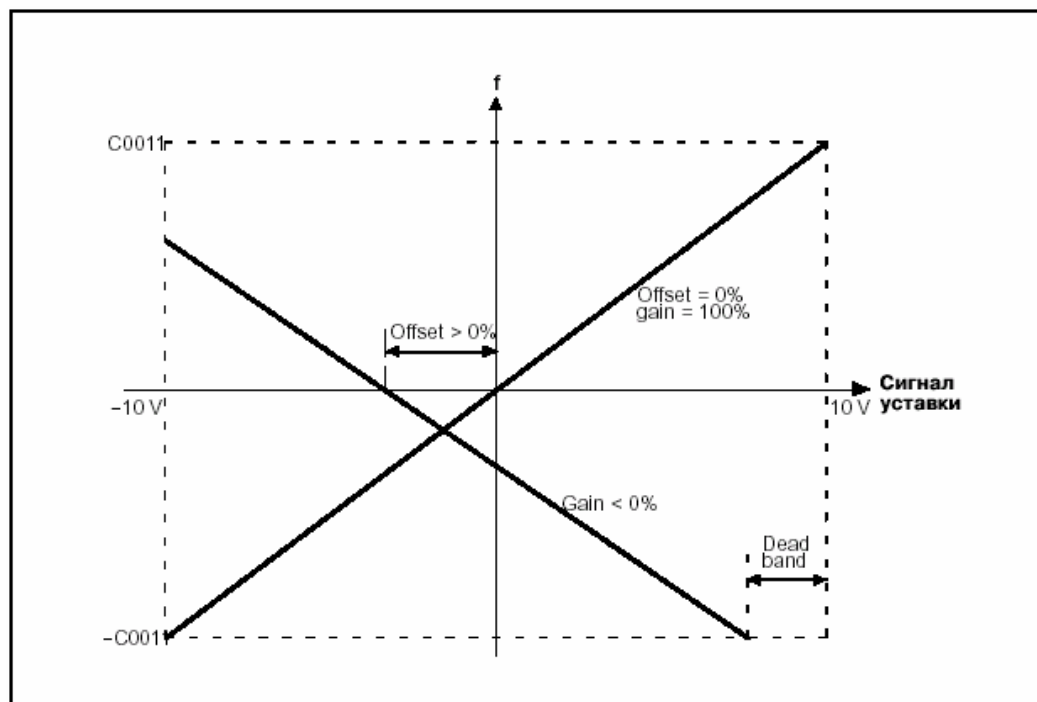
Выбор униполярной уставки



Выбор инвертированной уставки



Выбор биполярной уставки



✌️ Пример

Зона нечувствительности +2В (=20%) должна быть установлена для инвертированной уставки (0..+10В). При увеличении сигнала задания выходная частота должна быть инвертирована и достигать -30% при уставке +10В.

P1 и P2 могут иметь любое значение на графике функции. Учитывайте знак числа.

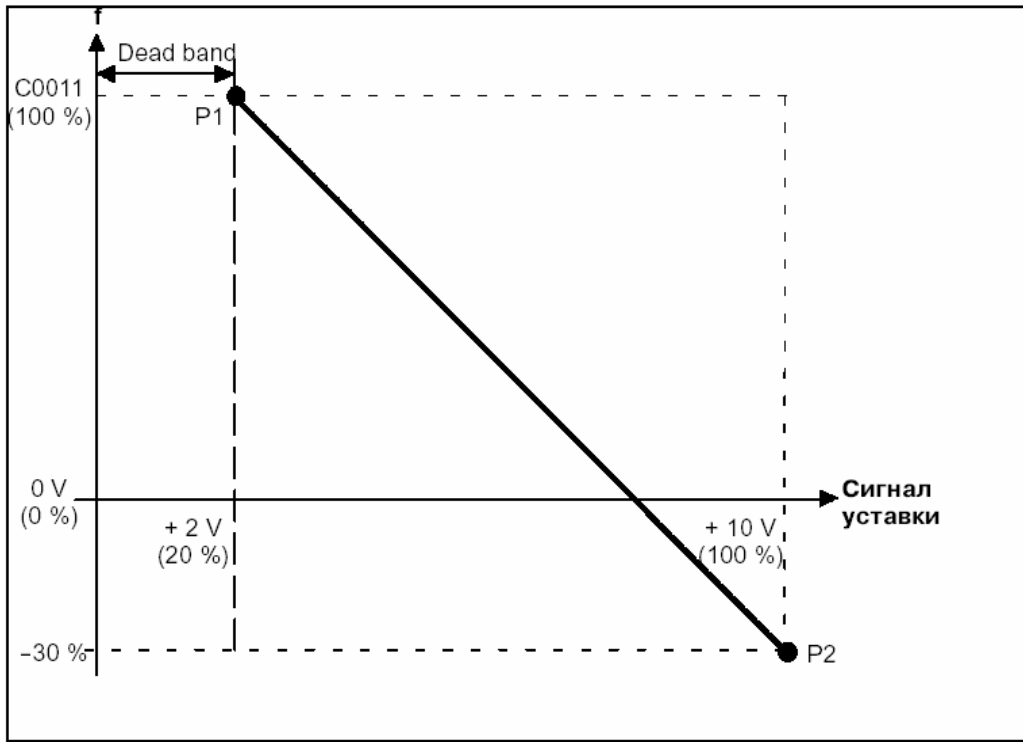
Вычисление масштаба:

$$\text{Gain}[\%] = \frac{f(P_2) - f(P_1)}{V(P_2) - V(P_1)} \times 100\% = \frac{-30\% - 100\%}{100\% - 20\%} \times 100\% = -162,5\%$$

Вычисление смещения

$$\text{Offset}(P_2)[\%] = \frac{f(P_2)[\%]}{\text{Gain}[\%]} \times 100\% - V(P_2)[\%] = \frac{-30\%}{-162,5\%} \times 100\% - 100\% = -81,5\%$$





👉 Примечания

Значения C0026 и C0027 одинаковы во всех наборах параметров.

Уставки дискретным сигналом

1. C0007 = 28...45, 48, 49, 50, 51 конфигурирует X3/E1 как частотный вход.
2. Выберите конфигурацию, которая определяет частотный вход как вход уставки (C0005 = 2, 3, 5, 6, 7).

Настройка

1. Введите диапазон по частоте для сигнала уставки (C0425).
2. При необходимости измените масштаб (C0426).
Масштабирование мультипликативно действует на заданную уставку и приводит как к усилению, так и сдвигу входного сигнала.
100% соответствует масштабу 1:1.
3. При необходимости настройте смещение (C0427).
Смещение влияет на характеристики.

Уставки двухкнопочным пультом (мотор-потенциометр)

Выбор уставки через два дискретных сигнала UP/DOWN, которые, например, могут управляться двумя кнопками.

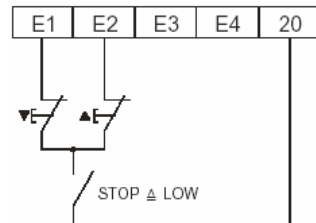
Функция	UP	DOWN
Уставка уменьшается до 0 Гц с временем замедления, заданным для QSP (C0105).	LOW	LOW
Уставка уменьшается до минимальной выходной частоты (C0010) со временем замедления, заданным для главной уставки (C0013).	LOW	HIGH
Уставка увеличивается до максимальной выходной частоты (C0011) со временем разгона, заданным для главной уставки (C0012).	HIGH	LOW
Уставка остается постоянной	HIGH	HIGH



✌️ Пример:

Отказоустойчивое управление обеспечивается по нижеприведенной схеме (кнопки с нормально замкнутыми контактами)

C0007 = 10...13, 21, 23...27. E1 = "DOWN", E2 = "UP"



Уставки через частоты JOG

Может хранить и получать до трех фиксированных скоростей JOG1-3.

Ввод/автоматическое определение характеристик мотора

Полное определение параметров мотора и повреждений кабеля мотора. Сначала установите C0014 = -4- (векторное управление) или C0014 = -5- (управление моментом). Иначе наладка невозможна.

Настройка

1. Заблокируйте частотный преобразователь, дождитесь остановки мотора.
2. Введите данные мотора в коды C0087, C0088, C0089, C0090 и C0091 (см. шильдик): Необходимо вводить правильные значения, потому что все важные параметры, такие как компенсация скольжения, ток покоя и отслеживание I^2t , зависят от этих значений. Введите значения номинального тока привода (C0088) и номинального напряжения привода (C0090) в зависимости от типа соединения (звезда или треугольник).
3. Выберите C0148 = -1-, подтвердите выбор клавишей **ENTER**.
4. Разблокируйте частотный преобразователь. Начинается идентификация мотора (зеленый индикатор быстро мигает). Измеряется сопротивление статора мотора, вычисляется индуктивность по введенным данным. C0015 и C0021 автоматически вводятся в набор параметров преобразователя. Идентификация занимает примерно 30с. Идентификация закончена, когда зеленый индикатор включен (пульт, **IMP** активно).
5. Заблокируйте частотный преобразователь.

Регулятор процесса

Управление давлением, температурой, скоростью, влажностью, уровнем...

Регулятор процесса требует уставку (например с пульта) и текущее значение (например с датчика, X3/8).

Установите C0070, C0071 и C0072 для того, чтобы в случае изменения уставки и текущего значения, задание

- достигалось быстро
- с минимальной ошибкой регулирования



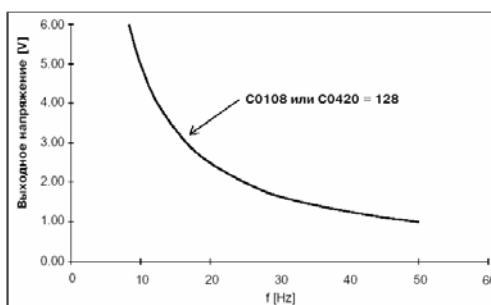
Конфигурация аналоговых выходных сигналов

Аналоговые сигналы параметров процесса могут быть свободно назначены для аналогового выхода X3/62. Также как и аналоговый вход аналоговый выход можно масштабировать и сдвигать. Выходной сигнал на X3/62 пропорционален выходной частоте (по умолчанию $6V/12mA = C0011$).

Этот сигнал можно использовать для индикации производительности системы. Выходной сигнал будет пропорционален времени, необходимого для выполнения производственного процесса.

✌ **Пример:** код C0111 или C0419(1 или 2) устанавливаем в значение - 6 (обратно пропорционален выходной частоте $1/f_{\text{вых}}$): выходной сигнал = 0 ... 10 V

$$\text{Выходное напряжение [V]} = 1,00V \times \frac{C0011}{C0050} \times \frac{C0108}{128}$$



Конфигурация дискретных сигналов (см. таблицу кодов)

Температура мотора Отслеживание I^2t

При помощи отслеживания I^2t , температура трехфазных моторов с самовентиляцией может отслеживаться без датчиков.

9 Устранение неисправностей

9.1 Устранение неисправностей

Неисправность при работе немедленно отображается на индикаторе преобразователя или на дисплее пульта управления.

9.1.1 Индикация состояния работы

Во время работы состояние частотного преобразователя показывается двумя светодиодными индикаторами.

Индикатор		Состояние работы
зеленый	красный	
включен	выключен	Преобразователь включен
включен	выключен	Питание включено, автостарт заблокирован
мигает	выключен	Преобразователь заблокирован
выключен	мигает каждую секунду	Неисправность, проверьте код C0161
выключен	мигает каждые 0,4 секунды	Отключение по падению напряжения
быстро мигает	выключен	Идентификация параметров мотора



9.1.2 Неправильные операции с приводом

Неисправность	Причина	Устранение
Мотор не работает	Напряжение постоянного тока мало (красный индикатор мигает каждые 0,4с, на пульте: LU)	Проверьте напряжение питания
	Преобразователь заблокирован (зеленый индикатор мигает, на пульте: с)	Снимите блокировку преобразователя, учитывая возможное наличие нескольких ее источников
	Автоматический старт заблокирован (C0142 = 0 или 2)	Сигнал LOW-HIGH в X3/28 Если нужно, проверьте начальные условия (C0142)
	Торможение постоянным током DCB активно (на пульте: с)	Отключите торможение постоянным током
	Механический тормоз привода не отпущен	Вручную или электрически отпустите механический тормоз
	Быстрая остановка (QSP) включена (на пульте: с)	Уберите быструю остановку
	Уставка = 0	Выберите уставкуВыберите уставку
	Активна уставка JOG и частота JOG = 0	Выберите уставку JOG
	Неисправность	Устраните неисправностьУстраните неисправность
Мотор не работает	Включен неправильный набор параметров	Перейдите к правильному набору параметров через терминал
	Режим управления C0014 = -4-, -5-, нет идентификации параметров мотора	Идентифицируйте параметры мотора
	При использовании внутреннего источника питания X3/20 со стандартным модулем входов/выходов, модулем PROFIBUS-DPили RS485: Нет перемычки между X3/7 и X3/39	Соедините клеммы
Мотор работает не плавно	Неисправный кабель мотора	Проверьте кабель мотора
	Максимальный ток C0022 и C0023 установлен слишком маленьким	Настройте правильно параметры
	Для данного мотора слишком низкие или слишком высокие обороты	Проверьте настройки (C0015, C0016, C0014)
	C0084, C0087, C0088, C0089, C0090, C0091 и/или C0092 не соответствуют данным мотора	Руч Ручная настройка или идентификация параметров мотора
Слишком высокое потребление питания	Настройка C0016 слишком высокая	Исправьте настройки
	Настройка C0015 слишком низкая	Исправьте настройки
	C0084, C0087, C0088, C0089, C0090, C0091 и/или C0092 не соответствуют данным мотора	Ручная настройка или идентификация параметров мотора
Мотор работает, уставки «0»	Выбрана уставка через функцию <input type="button" value="Set"/>	Установите уставку в "0", установив C0140 = 0
Параметры остановки идентифицируются с ошибкой LP1	Двигатель очень мал в сравнении с номинальной мощностью	
	Торможение постоянным током активно через терминал	
Непреемлемая реакция привода с векторным управлением	Разное	Оптимизация векторного управления



9.2 Сообщения о неисправности

Дисплей	Неисправность	Причина	Устранение
Пульт РС ¹⁾			
nOEg	0	Без неисправностей	-
CCr	71	Системная неисправность	Сильные наводки на кабель управления КЗ на землю или утечки на землю в приводе
CEO	61	Неисправность соединения к AIF	Ошибка передачи управляющих команд через AIF
CE1	62	62 Неисправность в соединении CAN-IN1 с Sync управлением	CAN-IN1 Объект получает неправильную информацию или связь прервана
CE3	63	Коммуникационная ошибка в CAN-IN2	CAN-IN2 Объект получает неправильную информацию или связь прервана
CE4	64	Коммуникационная ошибка в CAN-IN1 со случайным или временным контроллем	CAN-IN1 Объект получает неправильную информацию или связь прервана
CE5	65	BUS-OFF (много случаев коммуникационных неисправностей)	Преобразователь получил очень много неправильных сообщений через системную шину и был отключен
EES	66	CAN прервана	Для установки параметров настройки через системную шину (C0370): Подчиненная система не отвечает. Отображение коммутационного времени увеличено
			Для работы с модулем в FIF: Внутренняя ошибка
	67	Функциональный модуль системной шины (CAN) на FIF был установлен "Warning" или "BUS OFF" (Только если C0128=1)	CAN контроллер настроен "Warning" или "BUS OFF"
EEr	91	Внешняя ошибка (TRIP SET)	Цифровой вход назначается в TRIP SET функцию которая уже активированна
HO5	105	Внутренняя ошибка	
Id1	140	Ошибка идентификации параметров	Двигатель не присоединен
LP1	32	Неисправность в фазах двигателя (только выдается если C0597=1)	- Авария одной/нескольких фазе(ах) двигателя - Ток двигателя очень низкий
	182	Неисправность в фазах двигателя (только выдается если C0597=2)	



Дисплей		Неисправность	Причина	Устранение
Пульт	РС ¹⁾			
LU	1030	На шине постоянного тока, напряжение занижено	Сетевое напряжение очень низкое	Проверьте напряжение сети
			На шине постоянного тока напряжение очень низкое	Проверьте источник питания
			400 В преобразователь подсоединен к сети 240В	Присоедините преобразователь к соответствующему напряжению сети
OC1	11	КЗ	КЗ	- Найдите причину КЗ Проверьте кабель двигателя - Проверьте тормозное сопротивление
			Чрезмерный зарядный емкостной ток двигателя	Используйте короткий двигательный кабель с небольшим зарядным током
OC2	12	Утечки на землю	Заземление фазы двигателя	Проверьте кабель двигателя, проверьте двигатель
			Резмерный емкостной зарядный ток кабеля двигателя	Используйте короткий двигательный кабель с небольшим зарядным током
				Для целей тестирования на токи утечек на землю может быть деактивирован
OC3	13	Перегрузка во время разгона или КЗ	Время розгона очень короткое (C0013)	- Увеличьте время разгона - Проверьте выбор привода
			Дефекты кабеля двигателя	Проверьте провода
			Неисправности при вращении в двигателе	Проверьте двигатель
OC4	14	Перегрузка преобразователя во время торможения	Установлено очень короткое время торможения (C0013)	-Увеличьте время торможения -Проверьте номинал внешнего тормозного резистора
OC5	15	Преобразователь перегружен при стационарной работе	Частые и длительные перегрузки	Проверьте выбор привода
OC6	16	Перегрузка двигателя (I ² t перегрузка)	Температурная перегрузка двигателя может быть из-за: - недопустимой продолжительности ток - Частые или очень длительные процессы разгона	Проверьте выбор привода Проверьте настройку C0120
OH	50	Очень высокая температура >+85 °C Очень высокая температура >+80 °C	Окружающая температура T _{окр} > + 60°C	Дать возможность преобразователю охладиться и обеспечить хорошую вентиляцию Проверить окружающую температуру
			Радиатор очень грязный	Очистить радиатор
			Недозволено высокий ток или также частые и длительные разгоны	- Проверьте выбор привода - Проверьте нагрузку, если необходимо, поменяйте плохое отношение
OH3	53	РТС контроль (TRIP) (только выдается если C0119 = 1 или 4)	Двигатель очень горяч из-за чрезмерного тока или частых и длительных перегрузок	Проверьте выбор привода
			РТС не соединен	Присоединить РТС или отключить мониторинг
OH4	54	Преобразователь перегрет	Преобразователь сильно горяч внутри	- Уменьшите нагрузку преобразователя - Улучшите охлаждение - Проверьте вентиляцию в преобразователе
OHS1	203	РТС контроль (только выдается если C0119 = 2 или 5)	Двигатель очень горяч из-за чрезмерного тока или частых и длительных перегрузок	Проверьте выбор привода
			РТС не присоединен	Посмотрите контакт или отключите мониторинг



Дисплей		Неисправность	Причина	Устранение
Пульт	РС ¹⁾			
OU	1020	Перегрузка шины постоянного тока	Сетевое напряжение очень низко	Проверьте сетевое напряжение - Продолжительное время торможения - Работа с внешним тормозным сопротивлением: Проверьте размеры, присоединение и кабель тормозного сопротивления Увеличьте время торможения
			Тормозящая работа	
			Утечки на землю со стороны двигателя	
Pr	75	Ошибочный параметр изменяется при использовании клавиатуры	Все установки параметров неправильны	Это абсолютно необходимо повторить перевод информации или загрузить установки Lenze перед запуском преобразователя
Pr1	72	Ошибка PAR1 передается когда используется клавиатура	PAR1 неправильный	
Pr2	73	Ошибка PAR2 передается когда используется клавиатура	PAR2 неправильный	
Pr3	77	Ошибка PAR3 передается когда используется клавиатура	PAR3 неправильный	
Pr4	78	Ошибка PAR4 передается когда используется клавиатура	PAR4 неправильный	
Pr5	79	Внутренняя неисправность		
PTS	81	Ошибка во время передачи настроечных параметров	Поступление данных с клавиатуры или персонального компьютера прервано, например клавиатура была рассоединена во время передачи)	Это абсолютно необходимо повторить перевод информации или загрузить установки Lenze перед запуском преобразователя
Rst	76	Неисправность авто TRIP загрузка	Больше чем 8 сообщений за 10 минут	Зависит от сообщения об ошибке
SdS	85	Открыта цепь в аналоговом входе (диапазон регулировки 4...20мА)	Токовый аналоговый вход < 4мА	Открытая цепь аналоговых входов

¹⁾ Номер ошибки LECOM

Сброс сообщений о неисправности

После устранения неисправности, блокировка выхода сбрасывается при подтверждении TRIP.

Сообщение об ошибке может быть подтверждено только если все причины TRIP были устранены.

Сетевой фильтр/сетевой дроссель/помехи

Используйте сетевые дроссели для ограничения тока питания, симметрирования тока на входе питания частотного преобразователя. Сетевой дроссель должен соответствовать потребляемому току.



10 Торможение

10.1 Торможение с внешним тормозным резистором

Внешний тормозной резистор необходим для торможения инерционных нагрузок или больших интервалов, когда мотор находится в генераторном режиме.

Тормозной ключ встроен в преобразователь частоты и подключает внешний тормозной резистор, когда напряжение на шине постоянного тока превышает заданный порог. С внешним тормозным резистором процесс торможения всегда управляем.

Способ торможения постоянным током используйте только для малоинерционных нагрузок.

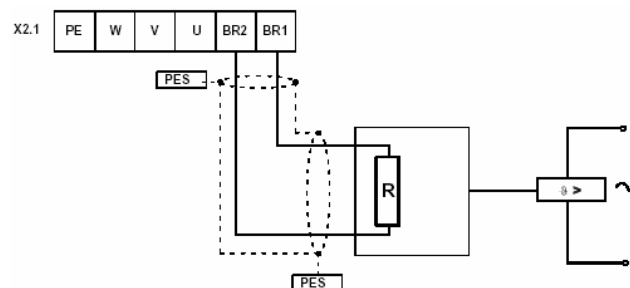
10.1.1 Тормозные резисторы

Преобразователь	Резистор
E82EV251K2C	ERBM470R020W
E82EV371K2C	
E82EV551K2C	ERBM200R100W
E82EV751K2C	
E82EV152K2C	ERBM082R150W
E82EV222K2C	ERBM052R200W
E82EV551K4C	ERBM470R100W
E82EV751K4C	
E82EV152K4C	ERBM370R150W
E82EV222K4C	ERBM240R200W
E82EV302K4C	ERBD180R300W
E82EV402K4C	ERBD100R600W
E82EV552K4C	ERBD082R600W
E82EV752K4C	ERBD068R800W
E82EV113K4C	ERBD047R01K2
E82EV153K4B2xx ¹⁾	ERBD033R02K0
E82EV223K4B2xx ¹⁾	ERBD022R03K0
E82EV303K4B2xx ¹⁾	ERBD018R03K0
E82EV453K4B2xx ¹⁾	2 x ERBD022R03K0
E82EV553K4B2xx ¹⁾	2 x ERBD018R03K0
E82EV753K4B2xx ¹⁾	3 x ERBD022R03K0
E82EV903K4B2xx ¹⁾	3 x ERBD018R03K0

1) Управление только с силовым дросселем или фильтром.

Тормозной резистор может сильно нагреваться, вплоть до возгорания. Поэтому он должен крепиться таким образом, чтобы высокие температуры не повредили другое оборудование. Для защиты от перегрева используйте термодатчик для отключения преобразователя от сети.

Схема подключения



Длина кабеля резистора не более 8м, подключение экрана на PE через монтажный держатель.

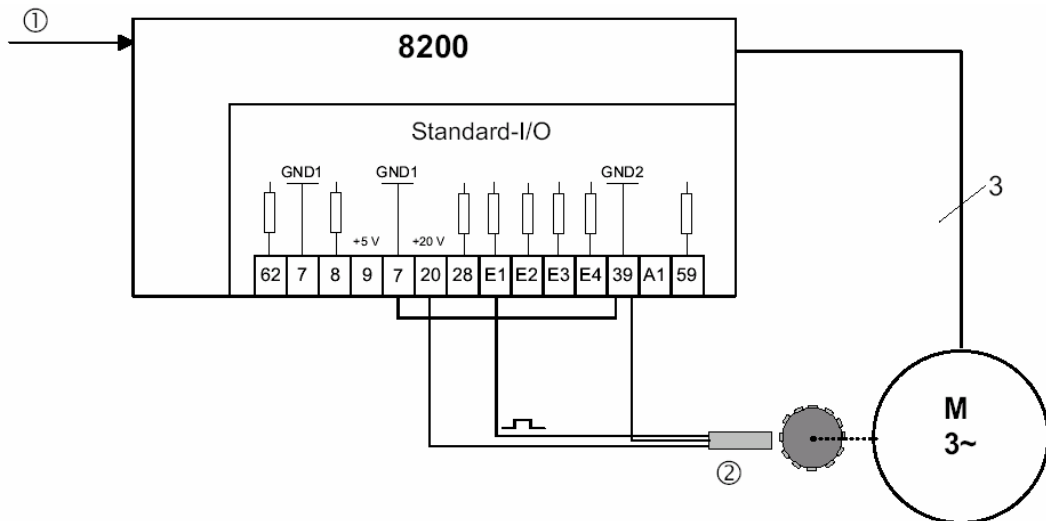


11 Примеры применения

11.1 Управление скоростью с помощью индуктивного датчика

Управление скоростью является регулированием скорости по уставке.

Для этого датчик считывает количество меток на валу мотора или исполнительного механизма.



Управление скоростью с трехканальным датчиком

1 – Уставка (задание)

2 - 3-х проводный датчик (обратная связь)

Требования к датчикам скорости

Максимальная выходная частота датчиков должна быть от 1 до 6 kHz, в зависимости от конструкции. Количество меток на валу должно обеспечивать максимальную выходную частоту датчика.

Выходная частота (fact) должна быть > 0.5 kHz для нормальной работы при номинальной скорости. Если потребление тока датчиком не выше, чем значение X3/20, то 3х-проводный датчик может быть подключен прямо к преобразователю.

Определение выходной частоты	
$f_{\text{ist}} = \frac{z \cdot n}{60}$	z = количество меток n = скорость в точке отсчета в [min-1] fact = выходная частота датчика в [Hz]
Импульсы в X3/E1	
	T_e = on (HIGH) T_a = off (LOW) Разрешенный диапазон напряжений: LOW: 0 ... +3 V HIGH: +12 ... +30 V Разрешенный диапазон скоростей опроса: $T_e : T_a = 1 : 1$ до $T_e : T_a = 1 : 5$
<p>Подсказка может быть использован любой дискретный датчик скорости, который отвечает требованиям.</p>	



Конфигурация для задачи Основные настройки

Код		Возможные настройки		Важное
№	Название	Величина	Значение	
C0011	Максимальная выходная частота		$\left(1 + \frac{C0074[\%]}{100}\right) \times \frac{p}{60} \times n_{\max}$	p = количество полюсов n _{max} = требуемая максимальная скорость [об/мин]
C0014*	Режим управления	2	передаточная характеристика V/f	Для этой задачи векторное управление не подходит
C0021	Компенсация скольжения ротора	0 %		Без компенсации скольжения
C0036	Напряжение DCB	50 ... 100 %		Настройка для задачи
C0070	Коэффициент усиления регулятора процесса	1 ... 15		5 = обычное
C0071	Время интегрирования регулятора процесса	50 ... 500 ms		100 ms = обычное
C0072	Дифференциал, составляющая регулятора процесса	0		Не активна
C0074	Влияние регулятора процесса	2 ... 10 %	Пример $s_N = \frac{n_0 - n_N}{n_0} = \frac{1500 - 1400}{1500} = 6.67$	Настройка для задачи Установка 2-кратного номинального скольжения мотора (2 * Sr)
C0181*	Уставка регулятора процесса 2 (PCTRL1-SET2)			Настройка для задачи Выбор с пульта или ПК 8.6.1.1 Другие возможности для выбора уставки
C0238	Первичный контроль частоты	1		С первичным контролем частоты
C0425	Выбор диапазона для частотного входа X3/E1 (DFIN1)			Настройка для задачи
C0426	Масштаб по частотному входу X3/E1 (DFIN1-GAIN)			
C0001		1, 3	1 Уставка через модуль RS232/485 или пульт 3 Уставка через PROFIBUS-DP	
C0005		6	Управление, уставка через X3/8	

Частотный вход X3/E1

Метки на валу мотора генерируют 6 импульсов на оборот. Мотор должен вращаться с максимальной скоростью до 1500 об/мин.

Максимальная частота на X3/E1: $\frac{1500}{60} \times 6 = 150 \text{ Гц}$. Настойки для X3/E1: C0425 = -0-

Частота = 100 Hz

Максимальная частота = 300 Hz



Увеличение C0426

После каждого изменения C0011, C0426 должно настраиваться.

При известном числе меток:

$$C0426 = \frac{100\text{Гц (C0425)}}{150\text{Гц (частота датчика при выходной частоте 50Гц)}} \times \frac{50\text{Гц}}{C0011} \times 100\%$$

Если число меток неизвестно, то масштаб должен быть выбран методом проб и ошибок:

1. Установите C0238 = 0 или 1.
2. Разгоните мотор до требуемой скорости. Выходная частота определяется через первичный контроль частоты.
3. Установите масштаб в C0426 для того, чтобы текущее значение (C0051) соответствовало уставке (C0050).

11.2 Управление мощностью (ограничение момента)

Режим управления мощностью поддерживает постоянную производительность исполнительного механизма при изменении массы/плотности подвижных/рабочих масс. Например, массы воздуха при изменении температуры.

Предел по моменту и уставка по скорости выбираются в приводе. Предел по моменту не будет превышен потому что скорость будет автоматически адаптироваться к изменению момента. Уставка скорости устанавливается таким образом, чтобы не ограничивать адаптацию скорости.

Режим «бездатчиковое ограничение момента» (C0014 = 5):

Поддерживается установленный постоянный момент с ограничением скорости.

Настройка параметров ➔ п.7

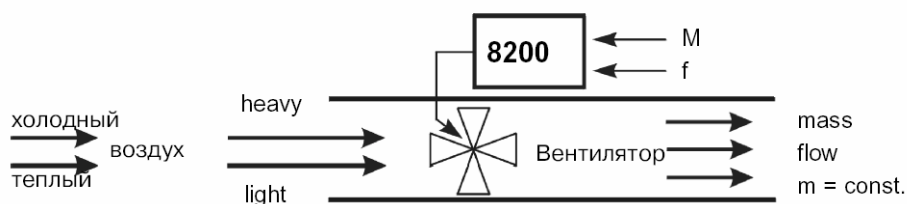
- Режим управления C0014 ≠ 5! ➔ Таблицу настроек
- C0412/1 = 0, 255 для управления скоростью с модулем «Standard»
= 4 вход AIN2 для управления скоростью с модулем «Application»
- C0412/6 = 1; использовать вход AIN1 для управления моментом.

Установите параметр C0011 в максимально допустимое значение, при этом привод будет работать в режиме управления моментом без ограничения скорости.

Ограничение момента может индицироваться в параметре C0047.

- Со стандартным модулем ввода/вывода уставка скорости выбирается через ПК, пульт, фиксированные скорости или функцию «Мотор-потенциометр» т.к. доступен только один аналоговый вход.

Режим управления мощностью показан на примере вентилятора.



11.3 Изменение индицируемой на дисплее E82ZBC переменной.

1. Индикация оборотов двигателя: при 50 Гц 1355 об/мин.

C0238 = 2; подключение C0051 к точке MCTRL1-NOOUT+SLIP

C0517/1 = 51; выбор C0051 для индикации по умолчанию

C0502 = 6; выбор **rpm** как единицы измерения для индикации

C0500 = 5420; числитель коэффициента, если при 50 Гц 1355 об/мин

C0501 = 1; знаменатель коэффициента

Формула расчета: $C0051 = (C0011/200) \cdot (C0500/C0501)$

C0051 = 1355 при C0011 = 50Гц и если C0501 = 1, то C0500 = 1355*200/50

2. Индикация свободно назначаемой величины

Требуется использование модуля FIF Application I/O

В C0419/1 выбирается подходящий аналоговый сигнал для вывода на AOUT1

Для AOUT1 используется C0108 или C0420/1 (масштабирование) и C0109 или C0422/1 для сдвига C0424/1 = 0; AOUT1 как 0...10В

Устанавливается переключатель X3/62 — X3/2U на модуле FIF (AOUT1 → AIN2)

C0412/3 = 4; PCTRL1-NADD назначить AIN2-OUT

Индицировать C0049, см. выше

Дополнительно использовать C0414/2 (множитель) и C0413/2 (сдвиг) для AIN2



Приложение А. Таблица кодов

Все коды показаны в порядке возрастания.

Колонка	Абревиатура	Значение	
Код	Sxxx	Код Sxxxx	- Значение кода определено в каждой установке
	1	Подкод 1 кода Sxxxx	- Параметры значения доступны немедленно (online)
	2	Подкод 2 кода Sxxxx	
	Sxxxx*	Значение параметра кода одно во всех параметрах установки	
	Sxxxx ←	Изменение значения параметра возможно после нажатия ENTER	
	[Sxxxx]	Изменение значения параметра возможно после нажатия ENTER , если привод заблокирован	
	(A)	Код, подкод или выбор доступен только при использовании карты расширения входов/выходов Application	
	USER	Заводские настройки кода находятся в меню USER . Меню USER активировано после каждого включения в сеть.	
Наименование		Название кода	
По умолчанию		Заводские настройки (отсутствие настроек / выбор значения при передаче параметров посредством C0002)	
		Более подробная информация может быть получена из «Важно»	
Выбор	1 (%) 99	Мин. значение (единица, шаг)	Макс. значение
«Важно»	☛ xx	Короткие важные объяснения, ссылки на страницы	

Ввод в эксплуатацию

Код №	Название	Возможные настройки		Важное	
		Заводские	Выбор		
C0001 ←	Выбор уставки (режим работы)	0	0 уставка через AIN1 X3/8	При C001 = 0...3 управление всегда возможно через контакты управления или ПК / пульт C0001 = 3 уставки через модуль подключенный к AIF, в противном случае уставка не воспринимается	
			1 уставка через пульт или модуль подключенный к AIF		
			2 уставка через AIN1 X3/8		
			3 уставка через модуль подключенный к AIF		
[C0002]*	Передача наборов параметров	0	0 Функция выполнена		
			Набор параметров привода		
			1 Настройки Lenze ⇒ PAR1	Переписать выбранный набор параметров настройками по умолчанию	
			2 Настройки Lenze ⇒ PAR2		
			3 Настройки Lenze ⇒ PAR3		
			4 Настройки Lenze ⇒ PAR4		
			10 пульт ⇒ PAR1...PAR4	Переписать все наборы параметров данными с пульта	
			11 пульт ⇒ PAR1	Переписать набор параметров данными с пульта	
			12 пульт ⇒ PAR2		
			13 пульт ⇒ PAR3		
			14 пульт ⇒ PAR4		
			20 PAR1...PAR4 ⇒ пульт	Копировать все наборы параметров на пульт	
			Набор параметров функционального модуля FIF		
			31 Настройки Lenze ⇒ FPAR1	Переписать выбранный набор параметров функционального модуля настройками по умолчанию	
32 Настройки Lenze ⇒ FPAR2					
33 Настройки Lenze ⇒ FPAR3					
34 Настройки Lenze ⇒ FPAR4					
40 Пульт ⇒ FPAR1...FPAR4	Переписать все наборы параметров функционального модуля настройками с пульта				

PAR1...PAR4 -параметры управления настроек для Standard , Application , AS интерфейс или системной шины (CAN)

FPAR1:- Спецмодуль выбора параметров PROFIBUS – DP, INTERBUS, CANopen или LECOM-B. FPAR1 хранится в функциональном модуле.



Код		Возможные настройки		Важное		
№	Название	Заводские	Выбор			
[C0002]*			41 Пульт ⇒ FPAR1	Переписать набор параметров функционального модуля настройками с пульта		
			42 Пульт ⇒ FPAR2			
			43 Пульт ⇒ FPAR3			
			44 Пульт ⇒ FPAR4			
			50 FPAR1.. FPAR4 ⇒ Пульт	Копировать все наборы параметров функционального модуля на пульт		
			Наборы параметров преобразователя и функционального модуля в FIF			
			61 Настройки Lenze ⇒ PAR1+ FPAR1	Переписать набор параметров настройками по умолчанию		
			62 Настройки Lenze ⇒ PAR2+ FPAR2			
			63 Настройки Lenze ⇒ PAR3+ FPAR3			
			64 Настройки Lenze ⇒ PAR4+ FPAR4			
			70 Пульт ⇒ PAR4...PAR4 + FPAR1...FPAR4	Переписать все наборы параметров данными с пульта		
			71 Пульт ⇒ PAR1+ FPAR1	Переписать один набор параметров данными с пульта		
			72 Пульт ⇒ PAR2+ FPAR2			
			73 Пульт ⇒ PAR3+ FPAR3			
74 Пульт ⇒ PAR4+ FPAR4						
80 PAR4...PAR4 + FPAR1...FPAR4 ⇒ Пульт	Копировать все наборы параметров на пульт					
C0003*↵	Энерго-независимое сохранение параметров	1	1 всегда сохраняет параметры в EEPROM	Активируется после каждого подключения питания Исключительные изменения параметров через модуль связи не разрешены		
C0004*↵	Дисплей диаграмм столбцов	56	Доступны все коды 56 – нагрузка преобразователя (C0056)	Дисплей диаграмм столбцов показывает выбранное значение после подключения питания Дисплей показывает C0057/1		
C0005↵	Конфигурация аналоговых входных сигналов	0	0 управляемая работа через X3/8 или X3/1U, X3/1I	Изменения C0005 копируются в параметр C0412. Свободная конфигурация C0412 сбрасывает C0005 в значение 255.		
			1 управляемая работа через X3/8 с суммированием уставки через частотный вход X3/E1			
			2 управляемая работа через частотный вход X3/E1 с суммированием уставки через X3/8			
			3 управляемая работа через частотный вход X3/E1 с ограничением момента вращения через X3/8			
			4 уставка момента вращения через X3/8 с ограничением скорости в C0011		Активно только при C0014=5 (моментный режим)	
			5 уставка момента вращения через X3/8 с ограничением скорости через частотный вход X3/E1			
			6 управляемая работа: уставка через X3/8 с дискретной ОС по скорости через X3/E1			
			7 управляемая работа: уставка через частотный вход X3/E1 с аналоговой ОС через X3/8			
			200 все аналоговые и дискретные входные сигналы идут из модуля связи PROFIBUS FIF	Устанавливает C0410/x в 200 и C0412/x в 200		
			255 Свободная конфигурация в C0412	Только показ		



Код		Возможные настройки					Важное	
№	Название	Заводские	Выбор					
C0007←	Фиксированная конфигурация цифровых входов	0		E4	E3	E2	E1	CW - вращение по часовой стрелке CCW - вращение против часовой стрелки CW/ CCW = реверс DCB – торможение постоянным током QSP = Быстрый стоп PAR = параметр настройки (PAR1 PAR2) PAR1 = низкий уровень, PAR2 = высокий уровень - Терминал должен быть задан в функции “ PAR” в PAR1и PAR2 - Конфигурация с “ PAR” возможна только если C0988= 0 TRIP уставка = внешняя ошибка JOG1/3, JOG2/3 = выбор фиксированных скоростей JOG1: JOG1/3 = высокий, JOG2/3 = низкий JOG2: JOG1/3 = низкий, JOG2/3 = высокий JOG3: JOG1/3 = высокий, JOG2/3 = высокий Вверх/вниз = мотор - потенциометр H/Re - ручной / удаленный PCTRL1-I-OFF – выключение интегральной составляющей контроллера DFIN1-ON - частотный вход 0..10кГц
			0	CW/ CCW	DCB	JOG2/3	JOG1/3	
			1	CW/ CCW	PAR	JOG2/3	JOG1/3	
			2	CW/ CCW	QSP	JOG2/3	JOG1/3	
			3	CW/ CCW	PAR	DCB	JOG1/3	
			4	CW/ CCW	QSP	PAR	JOG1/3	
			5	CW/ CCW	DCB	TRIP уставка	JOG1/3	
			6	CW/ CCW	PAR	TRIP уставка	JOG1/3	
			7	CW/ CCW	PAR	DCB	TRIP уставка	
			8	CW/ CCW	QSP	PAR	TRIP уставка	
			9	CW/ CCW	QSP	TRIP уставка	JOG1/3	
			10	CW/ CCW	TRIP уставка	Вверх	Вниз	
			11	CW/ CCW	DCB	Вверх	Вниз	
			12	CW/ CCW	PAR	Вверх	Вниз	
			13	CW/ CCW	QSP	Вверх	Вниз	
			14	CCW/ QSP	CW/ QSP	DCB	JOG1/3	
			15	CCW/ QSP	CW/ QSP	PAR	JOG1/3	
			16	CCW/ QSP	CW/ QSP	JOG2/3	JOG1/3	
			17	CCW/ QSP	CW/ QSP	PAR	DCB	
			18	CCW/ QSP	CW/ QSP	PAR	TRIP уставка	
			19	CCW/ QSP	CW/ QSP	DCB	TRIP уставка	
			20	CCW/ QSP	CW/ QSP	TRIP уставка	JOG1/3	
			21	CCW/ QSP	CW/ QSP	Вверх	Вниз	
			22	CCW/ QSP	CW/ QSP	Вверх	JOG1/3	
			23	H/Re	CW/CCW	Вверх	Вниз	
			24	H/Re	PAR	Вверх	Вниз	
			25	H/Re	DCB	Вверх	Вниз	
			26	H/Re	JOG1/3	Вверх	Вниз	
			27	H/Re	TRIP уставка	Вверх	Вниз	
			28	JOG2/3	JOG1/3	PCTRL1-I-OFF	DFIN1-ON	
			29	JOG2/3	DCB	PCTRL1-I-OFF	DFIN1-ON	
			30	JOG2/3	QSP	PCTRL1-I-OFF	DFIN1-ON	
			31	DCB	QSP	PCTRL1-I-OFF	DFIN1-ON	
			32	TRIP уставка	QSP	PCTRL1-I-OFF	DFIN1-ON	
			33	QSP	PAR	PCTRL1-I-OFF	DFIN1-ON	
			34	CW/QSP	CCW/QSP	PCTRL1-I-OFF	DFIN1-ON	
			35	JOG2/3	JOG1/3	PAR	DFIN1-ON	
			36	DCB	QSP	PAR	DFIN1-ON	
			37	JOG1/3	QSP	PAR	DFIN1-ON	
38	JOG1/3	PAR	TRIP уставка	DFIN1-ON				
39	JOG2/3	JOG1/3	TRIP уставка	DFIN1-ON				



Код		Возможные настройки				Важное			
№	Название	Заводские	Выбор						
C0007←	Фиксированная конфигурация цифровых входов	0		E4	E3	E2	E1		
			40	JOG1/3	QSP	TRIP уставка	DFIN1-ON		
			41	JOG1/3	DCB	TRIP уставка	DFIN1-ON		
			42	QSP	DCB	TRIP уставка	DFIN1-ON		
			43	CW/CCW	QSP	TRIP уставка	DFIN1-ON		
			44	Вверх	Вниз	PAR	DFIN1-ON		
			45	CW/CCW	QSP	PAR	DFIN1-ON		
			46	H/Re	PAR	QSP	JOG1/3		
			47	CW/QSP	CCW/QSP	H/Re	JOG1/3		
			48	PCTRL1-OFF	DCB	PCTRL1-I-OFF	DFIN1-ON		
			49	PCTRL1-OFF	JOG1/3	QSP	DFIN1-ON		
			50	PCTRL1-OFF	JOG1/3	PCTRL1-I-OFF	DFIN1-ON		
			51	DCB	PAR	PCTRL1-I-OFF	DFIN1-ON		
255	Свободная конфигурация в коде C0410					Только показ			
C0008←	Конфигурации релейного выхода К1	1	0	Готов к работе (DCTRL1-RDY)					
			1	Сообщение об ошибке TRIP (DCTRL1-TRIP)					
			2	Мотор работает (MCTRL1-RUN)					
			3	Мотор работает по часовой стрелке (MCTRL1-RUN-CW)					
			4	Мотор работает против часовой стрелки (MCTRL1-RUN-CCW)					
			5	Выходная частота = 0 (MCTRL1-NOUТ=0)					
			6	Уставка частоты достигнута (MCTRL1-RFG1=NOUТ)					
			7	Порог Qmin достигнут (PCTRL1-QMIN)					
			8	Предел I _{max} достигнут. (MCTRL1-IMAX) C0014 = 5 (Уставка моментна вращения)					
			9	Перегрев (max 5eC) (DCTRL1-OH-WARN)					
			10	Ошибка (TRIP) блокировка выхода (IMP) или Qmin (DCTRL1-IMP)					
			11	Предупреждение PTC (DCTRL1-PTC-WARN)					
			12	Потребляемый ток мотора < порога по току (DCTRL1-IMOT<ILIM)					Потребляемый ток мотора C0054 Порог по току C0156
			13	Потребляемый ток мотора < порога по току и Qmin достигнут (DCTRL1-(IMOT<ILIM)-QMIN)					
			14	Потребляемый ток мотора < порога по току и генер. трапеции1 вход = выход (DCTRL1-(IMOT<ILIM)-RFG1=0)					
			15	Обрыв фазы мотора (DCTRL1-LP1-WARN)					
			16	Минимальная выходная частота достигнута (PCTRL1-NMIN)					



Код		Возможные настройки			Важное	
№	Название	Заводские	Выбор			
C0009* ←	Адрес преобразователя	1	1	(1)	99	Только для модулей связи AIF LECOM-A(RS232), LECOM A/B LI 2102, PROFIBUS-DP 2131, System bus (CAN) 2171/2172
C0010	Минимальная выходная частота	0.00	0.00	(Гц)	650.00	C0010 не эффективно с биполярным устройством выбора (-10В ... +10В) C0010 не эффективно на AIN2
C0011	Максимальная выходная частота	50.00	7.50	(Гц)	650.00	Выбор диапазона скоростей 1:6 для мотор-редукторов Lenze: Установка абсолютно нужна для работы с мотор-редукторов Lenze
C0012	Время разгона главная настройка	5.00	0.00	(с)	1300.00	Частота изменяется 0 Гц ... C0011
C0013	Время торможения главная настройка	5.00	0.00	(с)	1300.00	Частота изменяется C0011 ... 0 Гц
C0014 ←	Режим управления	2	2	V/f - линейная характеристика управления $V \sim f$	Характеристика с постоянным добавочным напряжением V_{min}	
			3	V/f - квадратичная характеристика управления $V \sim f^2$		
			4	Векторное управление	Идентификация параметров двигателя в параметре C0148 ! По-другому эксплуатация не возможна.	
			5	Бездатчиковое управление моментом с ограничением скорости - уставка момента в C0412/6 - ограничение скорости в уставке 1 (NSET1-N1), при C0412/1 заданном.		
C0015	Верхний предел V/f	50.00	7.50	(0,02 Гц)	960.00	Настройка применимо ко всем разрешенным сетевым напряжениям
C0016	Добавка напряжения		0.00	(0,2%)	40.00	независимое управление Настройка применимо ко всем разрешенным сетевым напряжениям
C0017	Порог Q_{min}	0.00	0.00	(0,02Гц)	650.00	Порог выходной частоты
C0018 ←	Несущая частота	2	0	2 кГц		
			1	4 кГц		
			2	8 кГц		
			3	16 кГц		
C0019	Порог для авто торможения постоянным током	0.10	0,00	(0,02Гц)	480,00	DCB - торможение постоянным током 0,00Гц - отключено
C0021	Компенсация скольжения	0.0	-50,00	(0,1%)	50,00	
C0022	Ограничение I_{max} (режим двигателя)	150	30,00	(1%)	150,00	
C0023	Ограничение I_{max} (режим генератора)	150	30,00	(1%)	150,00	C0023 = 30%: Функция не активна если C0014 = 2; 3
C0026*	Смещение по аналоговому входу (AIN1-OFFSET)	0,0	-200,0	(0,1%)	200,0	Настройка для X3/8 Верхний предел в C0034 соответствует 100%
C0027*	Масштабирование по аналоговому входу (AIN1-GAIN)	100,0	-1500,0	(0,1%)	1500,0	100% - масштаб 1:1 инверсия уставки путем задания отрицательного смещения или отрицательного масштаба
C0034* ←	Выбор диапазона настройки Standart - I/O	0	0	0...5 В / 0 ... 10В / 0...20 мА	Смотрите положение переключателя функционального модуля!	
			1	4...20 мА		
			2	-10...+10 В		
			3	4...20 мА Контроль обрыва цепи (TRIP Sd, если $I < 4mA$)		
					C0010 не эффективен	



Код		Возможные настройки			Важное
№	Название	Заводские	Выбор		
C0034*←	Выбор диапазона настройки Application - I/O (A)				Посмотрите переменные установки функционального модуля!
1	X3/1U, X3/1I	0	0 Однополярное напряжение 0..5В/0..10В		
2	X3/1U, X3/2I		1 Биполярное напряжение -10...+10В		C0010 не эффективно
			2 Ток 0...20мА		
			3 Ток 4...20мА		
			4 Ток 4...20мА Контроль обрыва цепи		TRIP Sd5 если I<4мА
C0035*←	Установка DCB		0 Выбор тормозного напряжения в C0036		Время удержания C0107
			1 Выбор тормозного тока в C0036		
C0036	Напряжение/ток DCB		0 (%) 150%		зависящее от управления - отношение Mr, I, - установки применимо ко всем дозволенным сетевым напряжением
C0037	JOG1	20.00	-650 (Гц) 650.00		JOG=установки
C0038	JOG2	30.00	-650 (Гц) 650.00		Дополнительные JOG C0440
C0039	JOG3	40.00	-650 (Гц) 650.00		
C0040*←	Запрет управления		0 Преобразователь заблокирован (CINH)		Разрешено только при X3/8 = HIGH
			1 Преобразователь разблокирован(CINH)		
C0043*←	Сброс TRIP		0 нет текущей ошибки		Сброс ошибки C0043=0
			1 активная ошибка		
C0044*	Уставка 2 (NSET1-N2)		-650 (0,02Гц) 650.00		Значение уставки сбрасывается при выключении питания
C0046*	Уставка 1 (NSET1-N1)		-650 (0,02Гц) 650.00		
C0047*	Уставка момента или предельное значение момента (MCTRL1-MSET)		0 (1%) 400		Управление моментом (C0014=5) Показывает уставку момента вращения При (C0014=2,3,4) показывает предельное значение момента вращения
C0049*	Дополнительная уставка (PCTRL1-NADD)		-650 (Гц) 650.00		Выбор, если C0412/3 = 0 Показ, если C0412/3 0
C0050*	Выходная частота (MCTRL1-NOUT)		-650 (Гц) 650.00		Только дисплей: выходная частота без компенсации скольжения
C0051*	Выходная частота с компенсацией скольжения или текущее значение регулятора процесса (PCTRL1-ACT)		-650 (Гц) 650.00		Работа без регулятора процесса (C0238=2) - только показ выходной частоты с компенсацией скольжения Работа с регулятором процесса (C0238=0,1) Выбор, если C0412/5=FIXED-FREE Показ, если C0412/5 FIXED-FREE
C0052*	Напряжение двигателя (MCTRL1-VOLT)		0 (В) 1000		Только показ
C0053*	Напряжение звена постоянного тока (MCTRL1-DCVOLT)		0 (В) 1000		Только показ
C0054*	Потребляемый ток двигателя (MCTRL1-IMOT)		0 (А) 400		Только показ
C0056*	Нагрузка мотора (MCTRL1-MOUT)		-255 (%) 255		Только показ



Код		Возможные настройки			Важное	
№	Название	Заводские	Выбор			
C0061*	Внутренняя температура		0	(eC)	255	Только показ если >+80 eC: - вывод предупреждения ОН - частота коммутации уменьшается если C0144=1 Если >+85 eC: Вход в ошибку TRIP ОН
C0070	Коэффициент усиления регулятора процесса	1,00	0,00	(0,01%)	300,00	0,00 - пропорциональная составляющая выключена
C0071	Время интегрирования регулятора процесса	100	10	(1)	9999	9999 - интегральная составляющая выключена
C0072	Время дифференцирования регулятора процесса	0,0	0,0	(0,1)	5,0	0,0 - дифференциальная составляющая выключена
C0074	Влияние регулятора процесса	0,0	0,0	(0,1%)	100,0	
C0077*	Усиление регулятора I _{max}	0,25	0,00	(0,01)	16,00	0,00 - пропорциональная составляющая не включена
C0078*	Время интегрирования регулятора I _{max}	65	12	(1мс)	9990	9990 - интегральная составляющая выключена
C0079	Компенсация нестабильности мотора		0	(1)	80	В зависимости от мотора
C0084	Сопrotивление статора двигателя	0.000	0.000	(0,001Ом)	64.000	
C0087	Номинальная скорость двигателя	1390	300	(об/мин)	16000	
C0088	Номинальный ток двигателя		0,0	(0,1А)	480,0	в зависимости от преобразователя 0.0...2.0 номинальных тока преобразователя
C0089	Номинальная частота двигателя	50	10	(1Гц)	960	
C0090	Номинальное напряжение двигателя		50	(1В)	500	в зависимости от преобразователя
C0091	создвигателя		0,4	(0,1)	1,0	в зависимости от преобразователя
C0092	Индуктивность статора двигателя	0.0	0.0	(0,1мГн)	2000.0	
C0093*	Тип преобразователя		xxxу			Только показ: xxx - данные о мощности (551=550Вт) у - класс напряжения (2=240В, 4=380В)
C0094*	Пароль пользователя		0000	(1)	9999	Защита от записи для всех кодов кроме элементов меню пользователя (C0517) 0000= нет пароля
C0099*	Версия программного обеспечения		x.y			Только показ: x – версия, у - индекс



Код		Возможные настройки				Важное
№	Название	Заводские	Выбор			
C0101 (A)	Время разгона в главной уставке					C0410/27 C0410/28 активно LOW LOW C0012, C0013 HIGH LOW Tir 1, Tif 1 LOW HIGH Tir 2, Tif 2 HIGH HIGH Tir 3, Tif 3
1	C0012	5,00	0,00	(0,02с)	1300,00	
2	Tir 1	2,50				
3	Tir 2	0,50				
4	Tir 3	10,00				
C0103 (A)	Время торможения в главной уставке					
1	C0012	5,00	0,00	(0,02с)	1300,00	
2	Tif 1	2,50				
3	Tif 2	0,50				
4	Tif 3	10,00				
C0105	Время замедления быстрый останов (QSP)	5.00	0,00	(0,02с)	1300,00	Быстрый стоп замедлением привода остановка согласно с установленным временем замедления под C0105. Если выходная частота падает ниже порога под C0019, сработает DCB
C0106	Время удержания торможения постоянным током (DCB)	0.50	0,00	(0,01с)	999,00	Время удержания, если DCB активизировано, то значение падает ниже настройки в C0019.
C0107	Удержание торможения постоянным током (DCB)	999.0	1.00	(с)	999.00	Время удержания, если DCB активизировано через внешний терминал или управляющее сообщение
C0108*	Усиление аналогового выхода (AOUT1-GAIN)	128	0	(1)	255	Standard I/O: C0108 аналогично коду C0420 Application I/O: C0108 аналогично коду C0420/1
C0109*	Смещение аналогового выхода (AOUT1-GAIN)	0,00	-10,00	(0,01В)	10,00	Standard I/O: C0109 аналогично коду C0422 Application I/O: C0109 аналогично коду C0422/1
C0111←	Конфигурация аналоговых выходов X3/62 (AOUT1-IN)		Выход аналогового сигнала на терминал			
		0	0 Выходная частота со скольжением (MCTRL1-NOUT+SLIP)			6В/12 мА = C0011
			1 нагрузка преобразователя (MCTRL-MOUT)			3В/6 мА = номинальный момент двигателя в векторном режиме (C0014=4), в других случаях пропорционально току мотора
			2 ток двигателя (MCTRL1-IMOT)			3В/6 мА = пропорционально току мотора
			3 звено постоянного тока (MCTRL-DCVOLT)			6В/12 мА - 1000 В (питание 380 В) 6В/12 мА - 380 В (питание 240 В)
			4 мощность двигателя			3В/6 мА = номинальная мощности мотора
			5 напряжение двигателя (MCTRL-DCVOLT)			4,8В/9,6мА = номинальное напряжение двигателя
			6 1/вых. частота (MCTRL1-1/NOUT)			2В/4 мА = 0,5хC0011
	7 выходная частота с ограничением (NSET1-C0010...C0011)			0В/0мА/4мА = C0010 6В/12мА = C0011		



Код		Возможные настройки		Важное																																																								
№	Название	Заводские	Выбор																																																									
C0114←	Инверсия дискретных входов	0	<table style="width: 100%; border-collapse: collapse;"> <tr> <td style="width: 5%;"></td> <td style="width: 12.5%;">E6</td> <td style="width: 12.5%;">E5</td> <td style="width: 12.5%;">E4</td> <td style="width: 12.5%;">E3</td> <td style="width: 12.5%;">E2</td> <td style="width: 12.5%;">E1</td> </tr> <tr> <td></td> <td>2⁵</td> <td>2⁴</td> <td>2³</td> <td>2²</td> <td>2¹</td> <td>2⁰</td> </tr> <tr> <td>0</td> <td>0</td> <td>0</td> <td>0</td> <td>0</td> <td>0</td> <td>0</td> </tr> <tr> <td>1</td> <td>0</td> <td>0</td> <td>0</td> <td>0</td> <td>0</td> <td>1</td> </tr> <tr> <td>2</td> <td>0</td> <td>0</td> <td>0</td> <td>0</td> <td>1</td> <td>0</td> </tr> <tr> <td>3</td> <td>0</td> <td>0</td> <td>0</td> <td>0</td> <td>1</td> <td>1</td> </tr> <tr> <td colspan="7">.....</td> </tr> <tr> <td>63</td> <td>1</td> <td>1</td> <td>1</td> <td>1</td> <td>1</td> <td>1</td> </tr> </table>		E6	E5	E4	E3	E2	E1		2 ⁵	2 ⁴	2 ³	2 ²	2 ¹	2 ⁰	0	0	0	0	0	0	0	1	0	0	0	0	0	1	2	0	0	0	0	1	0	3	0	0	0	0	1	1							63	1	1	1	1	1	1	0 - не инвертированный (HIGH активно) 1 - инвертированный (LOW активно) C0114 идентично C0411 E5 и E6 - только для Application
	E6	E5	E4	E3	E2	E1																																																						
	2 ⁵	2 ⁴	2 ³	2 ²	2 ¹	2 ⁰																																																						
0	0	0	0	0	0	0																																																						
1	0	0	0	0	0	1																																																						
2	0	0	0	0	1	0																																																						
3	0	0	0	0	1	1																																																						
.....																																																												
63	1	1	1	1	1	1																																																						
C0117←	Конфигурация дискретного выхода A1 (DIGOUT1)	0	0 - 16 см. C0008	C0117 копируется в C0415/2. Свободная конфигурация в C0415/2 устанавливает C0117 в 255																																																								
			255 – свободная конфигурация в C0415/2	Только показ																																																								
C0119←	Конфигурация РТС входов/чувствительность к утечкам на землю	0	Чувствительность к утечкам активна 0 РТС вход не активен 1 РТС вход активен, TRIP уставка 2 РТС вход активен, вывод предупреждения Чувствительность к утечкам не активна 3 РТС вход не активен 4 РТС вход активен, TRIP уставка 5 РТС вход активен, вывод предупреждения																																																									
C0120	I ² t выключен	0	0 (1%) 200	0 – не активен Мнимый ток двигателя (C0054)																																																								
C0125*←	Скорость передачи данных LECOM	0	0 – 9600 бод 1 – 4800 бод 2 – 2400 бод 3 – 1200 бод 4 – 19200 бод	Только для LECOM-A (RS232)																																																								
C0126*←	Реакция на ошибку коммуникации	2	0 без останова TRIP при ошибке в модуле AIF без останова TRIP при ошибке в модуле FIF	Только для управления по сети Функциональный модуль на FIF - PROFIBUS																																																								
			1 TRIP(CE0) при ошибке в модуле AIF без останова TRIP при ошибке в модуле FIF																																																									
			2 без останова TRIP при ошибке в модуле AIF TRIP(CE5) при ошибке в модуле																																																									
			3 TRIP (CE0) при ошибке в модуле AIF TRIP (CE5) при ошибке в модуле																																																									
C0127←	Выбор уставки	0	0 выбор абсолютного значения в кГц через C0046																																																									
			1 выбор нормализованной уставки через C0141 (0...100%)																																																									
C0128*←	Мониторинг CAN на FIF		0 не активен	Не контролирует AIF																																																								
			1 TRIP (CE6), если CAN-контроллер выдает сообщение «Warning» или «BUS-OFF»																																																									



Код		Возможные настройки		Важное
№	Название	Заводские	Выбор	
C0135*	Контрольное слово преобразователя		Бит Значение	Контроль через канал данных. C0135 не меняется через клавиатуру.
			1/0 JOG1, JOG2, JOG3 или C0046 00 C0046 активен 01 JOG1 (C0037) активен 10 JOG2 (C0038) активен 11 JOG3 (C0039) активен	
			2 Текущее направление вращения (DCTRL1-CW/CCW) 0 не инвертировано 1 инвертировано	
			3 Быстрый останов 0 не активен 1 активен	
			4 Стоп генератора импульсов (NSET1-RFG1-STOP) 0 не активен 1 активен	
			5 Вход генератора импульсов = 0 (NSET1-RFG1-0) 0 не активно 1 активно	
			6 UP функция мотор-потенциометра (MPOT1-UP) 0 не активно 1 активно	
			7 DOWN функция мотор-потенциометра (MPOT1-DOWN) 0 не активно 1 активно	
			8 Резерв	
			9 Запрет преобразователя (DCTRL1-CINH) 0 разблокирован 1 заблокирован	
			10 TRIP-уставка (DCTRL1-TRIP-SET)	
			11 сброс TRIP (DCTRL1-TRIP-RESET) 0 → 1 сброс TRIP	
			13/12 Установка параметров (DCTRL1-PAR2/4, DCTRL1-PAR3/4) 00 PAR1 01 PAR2 10 PAR3 11 PAR4	
			14 DC торможение (MCTRL1-DCB) 0 не активно 1 активно	
			15 Резерв	



Код		Возможные настройки			Важное	
№	Название	Заводские	Выбор			
C0138*	Уставка 1 регулятора процесса (PCTRL1-SET1)		-650,00	(0,02Гц)	650,00	
C0140*	Добавочная уставка частоты (NSET1- NADD)		-650,00	(0,02Гц)	650,00	Выбор через SET на клавиатуре или канале параметров Энергонезависимое сохранение параметров. Значение добавлено к главной
C0141*	Стандартизированная уставка		-100,00	(0,01%)	100,00	Активно при C0127 = 1 См. также C0011
C0142↔	Условие запуска	1	0	Автоматический старт запрещен рестарт не активен		Старт после высокого-низкого уровня меняющегося на X3/28
			1	Автоматический старт, при X3/28=высокий рестарт не активен		
			2	Автоматический старт запрещен рестарт активен		Старт после высокого-низкого уровня меняющегося на X3/28
			3	Автоматический старт, если X3/28=высокий рестарт активен		
C0143*↔	Выбор повторного старта	0	0	Мак. Выходная частота (C0011)...0 Гц		Выбранная скорость для индикации диапазона
			1	Прошлая выходная частота ...0 Гц		
			2	Дополнительная настройка частоты (NSET1-NOUT)		Действующее значение вводится после управляющего разрешения
			3	Акт. Процес управления значением (C0412/5) дополнительно (PCTRL1-ACT)		
C0144↔	Снижение тактовой частоты	1	0	Независимая от температуры тактовая частота		
			1	Автоматическое снижение частоты при перегреве x_{max} 5 °C		
C0145*↔	Исходная уставка регулятора процесса	0	0	Полная уставка (PCTRL1-SET3)		Главная уставка +дополнительная
			1	C0181 (PCTRL1-SET2)		
			2	C0138 (PCTRL1-SET1)		
[C0148]*	Идентификация параметров двигателя	0	0	Готово		Только когда двигатель холодный! 1 Управление задержано, пока привод полностью остановится 2 Ввод характеристик мотора в C0087, C0088, C0089, C0090, C0091 (смотри паспорт двигателя) 3 C0148 = 1 ENTER 4 Разрешение управления Идентификация - старт, IMP Вкл. - занимает приблизительно 30 с - закончен, когда IMP есть опять 5 Управление запрещено



Код		Возможные настройки			Важное	
№	Название	Заводские	Выбор			
C0150*	Слово 1 статуса преобразователя (канал данных)		Бит	Значение		
			0	отображение C0417/1		
			1	запрет импульсов 0 выход разрешен 1 выход запрещен		
			2	отображение C0417/3		
			3	отображение C0417/4		
			4	отображение C0417/5		
			5	отображение C0417/6		
			6	выходная частота =0 0 правда 1 ложь		
			7	запрет преобразователя 0 разрешен 1 запрещен		
			11/10/9/8	статус 0000 инициализация 0010 запрет включен 0011 запрет управления 0100 авто рестарт активен 0101 DC торможение активно 0110 управление разрешено 0111 активное сообщение 1000 активная ошибка		
			12	опасность перегрева 0 нет опасности 1 перегрев на 5°C		
			13	перенапряжение звена пост. тока 0 нет перенапряжения 1 перенапряжение		
			14	отображение C0417/15		
15	отображение C0417/16					
C0151*	Слово 2 статуса преобразователя (канал данных)		Бит	Значение		
			0...15	отображение C0418/1...C0418/16		
C0156*	Граница тока	0	0	(1%)	150	
C0161*	Текущая неисправность					История содержания буфера на дисплее
C0162*	Прошлая неисправность					
C0163*	Позапрошлая неисправность					
C0164*	Предыдущая неисправность					
C0168*	Текущая неисправность					
C0170↔	Конфигурация TRIP сброса	0	0	TRIP устранение неисправностей : переключения сети, STOP , низкий уровень на X3/28 через функциональный или коммуникационный модуль 1 как 0 и дополнительно авто TRIP сброс 2 TRIP сброс неисправностей сетевым переключателем, функциональным или коммуникационным модулем. 3 TRIP сброс сетевым переключателем		- TRIP устранение неисправностей через функциональный модуль или коммуникационный модуль с C0043, C0410/12 или C0135 11-й бит - Автоматическое устранение ошибки по истечении времени в C0171



Код		Возможные настройки			Важное
№	Название	Заводские	Выбор		
C0171	Выдержка времени для авто сброса	0.00	0.00	(с) 60.00	
[C0174]*	Порог срабатывания тормозного транзистора	100	78	(%) 110	Активно только для 3х фазных преобразователей серии 8200 Vector - 100% = порог 790 VDC - 110% = тормозной транзистор выключен - VDC - напряжение звена постоянного тока - Допускается устанавливать на 10% выше напряжения питания
			рекомендуемые настройки		
			Vmains	C0174 VDC	
			380	78 618	
			400	81 642	
			415	84 665	
			440	89 704	
			460	93 735	
			480	97 767	
			500	100 790	
C0178*	Время работы		CINH = HIGH		Только показ в часах
C0179*	Время включения		Время включения питания		Только показ в часах
C0181*	Уставка 2 регулятора процесса (PCTRL1-SET2)	0,00	-650,00	(0,02Гц) 650,00	
C0182*	Время интегрирования	0,00	0,00	(0,01с) 50,00	C0182 = 0.00: линейнонарастающая функция - C0182 > 0.00: S-образная характеристика (гладкая)
C0183*	Диагностика		0 Нет неисправностей		Только показ
			102 TRIP активно		
			104 Сообщение «Перенапряжение (OU)» или «заниженное напряжение (LU)» активно		
			142 Запрещение пульсации		
			151 Быстрый стоп активен		
			161 Торможение постоянным током активно		
			250 предупреждения активны		
C0184*	Пороговая частота PCTRL1-I-OFF	0,0	0,0	(0,1Гц) 25,0	Если выходная частота <C0184, то интегральная компонента регулятора процесса выключается 0,0 Гц - не активно
C0185*	Переключающее окно для (C0415/x = 4) и (C0415/x = 5)	0	0	(1%) 80	C0185 = 0%, ±0,5% по отношению к C0011 C0185 > 0%, C0185% по отношению к (C0415/x = 5)
C0189* (A)	Компенсация выходного сигнала (PCTRL1-FOLL1-OUT)		-650.00	(0.02Гц) 650,00	Только показ
C0190* ← (A)	Главная и дополнительная уставки (PCTRL1-AIRTH1)	1	0 X + 0		Математическая операция с главной уставкой (NSET1-NOUT) и дополнительной (PCTRL1-NADD) Результат в Гц X = (NSET1-NOUT) Y = (PCTRL1-NADD)
			1 X + Y		
			2 X - Y		
			3 $\frac{X \cdot Y}{C0011}$		
			4 $\frac{X \cdot C0011}{Y \cdot 100}$		
			5 $\frac{X \cdot C0011}{C0011 - Y}$		
C0191 (A)	Компенсация времени разгона	5,00	0,00	(0,02с) 1300,00	От 0Гц до C0011



Код		Возможные настройки				Важное
№	Название	Заводские	Выбор			
C0192 (A)	Компенсация времени торможения	5,00	0,00	(0,02с)	1300,00	От C0011 до 0Гц
C0193 (A)	Компенсация сброса	5,00	0,00	(0,02с)	1300,00	От C0011 до 0Гц
C0194 (A)	Минимальный порог срабатывания компенсации	-200,00	-200,00	(0,01%)	200,00	Если выходная частота ниже C0194, то активируется C0191 или C0192 в направлении -C0011
C0195 (A)	Максимальный порог срабатывания компенсации	200,00	-200,00	(0,01%)	200,00	Если выходная частота выше C0195, то активируется C0191 или C0192 в направлении +C0011
C0196* ←	Активация автоторможения постоянным током		0 автоторможение активно если выходная частота < порога C0019			
			1 автоторможение активно если выходная частота < порога C0019 и настройка < порога C0019			
C0200*	Идентификационный номер ПО					Показ только на ПК
C0201*	Дата активации ПО					Показ только на ПК
C0202*	Идентификационный номер ПО					Показ только на пульте
C0220*	Дополнительная уставка времени разгона (PCTRL1-NADD)	5,00	0,00	(0,02с)	1300,00	Главная уставка - C0012 C0220 индивидуальная регулировка каждой уставки параметра при использовании Application
C0221*	Дополнительная уставка времени торможения (PCTRL1-NADD)	5,00	0,00	(0,02с)	1300,00	Главная уставка - C0013 C0221 индивидуальная регулировка каждой уставки параметра при использовании Application
C0225 (A)	Время разгона уставки регулятора процесса (PCTRL1-SET)	0,00	0,00	(0,02с)	1300,00	Ускорение энкодера для уставки регулятора процесса = (PCTRL1-RFG2)
C0226 (A)	Время торможения уставки регулятора процесса (PCTRL1-SET)	0,00	0,00	(0,02с)	1300,00	
C0230 (A)	Нижняя граница выхода регулятора процесса	-100,00	-200,00	(0,01%)	200,00	Если значение выходит за пределы то выходной сигнал PCTRL1-LIM=HIGH После выдержки времени C0233
C0231 (A)	Верхняя граница выхода регулятора процесса	100,00	-200,00	(0,01%)	200,00	
C0232 (A)	Смещение инверсной характеристики регулятора процесса	0,00	-200,00	(0,01%)	200,00	
C0233 (A)	Выдержка PCTRL1-LIM=HIGH	0,000	0,000	(0,001с)	65,000	
C0234 (A)	Выдержка PCTRL1-SET=ACT	0,000	0,000	(0,001с)	65,000	
C0235 (A)	Порог срабатывания PCTRL1-SET=ACT	0,00	0,00	(0,01Гц)	650,00	



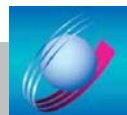
Код		Возможные настройки			Важное
№	Название	Заводские	Выбор		
C0236 (A)	Время разгона – минимальная частота	0,00	0,00 (0,02с)	1300,00	См. C0011
C0238↔	Первичный контроль частоты	2	0 без первичного контроля (только регулятор процесса)		Полное влияние регулятора процесса
			1 первичный контроль (полная уставка + регулятор процесса)		Полное влияние регулятора процесса
			2 без первичного контроля (только полная уставка)		Нет влияния регулятора процесса
C0239	Ограничение нижней частоты	-650	-650,00 (0,02Гц)	650,00	Значение не должно быть ниже предела настройки
C0240↔ (A)	Инверсия выхода регулятора процесса	0	0 нет инверсии 1 инверсия		Устанавливается через пульт или канал данных
C0241↔ (A)	Скрытие/показ регулятора процесса	0	0 нет скрытия 1 скрытие		Устанавливается через пульт или канал данных
C0242↔ (A)	Активация инверсного управления регулятора процесса	0	0 нормальное управление		Значение увеличивается – частота увеличивается
			1 инверсное управление		Значение увеличивается – частота падает
C0243↔ (A)	Деактивация дополнительной уставки PCTRL1-NADD-OFF	0	0 дополнительная уставка активна 1 дополнительная уставка не активна		Устанавливается через пульт или канал данных
C0244↔ (A)	Функция корня значения регулятора процесса	0	0 не активна		
			1 $\pm\sqrt{ PCTRL1 - ACT }$		Внутренний расчет
C0245*↔ (A)	Сравнение MSET1=MACT	0	0 MCTRL1-MSET (C0412/6 или C0047) 1 значение C0250		Если разница между MCTRL1-MSET и MCTRL1-MACT или C0250 равна C0252: MSET = MACT = HIGH за время C0254
C0250* (A)	Предел по моменту1 MCTRL1-MSET1	0,0	-200,0 (0,1%)	200,0	По отношению к номинальному моменту вращения мотора
C0251* (A)	Предел по моменту2 MCTRL1-MSET2	0,0	-200,0 (0,1%)	200,0	По отношению к номинальному моменту вращения мотора Если разница между MCTRL1-MSET2 и MCTRL1-MACT равна C0253: MSET2 = MACT = HIGH за время C0255
C0252* (A)	Порог различимости MSET1=MACT	0,0	0,0 (0,1%)	100,0	
C0253* (A)	Порог различимости MSET2=MACT	0,0	0,0 (0,1%)	100,0	
C0254* (A)	Выдержка времени MSET1=MACT	0,000	0,000 (0,001с)	65,000	
C0255* (A)	Выдержка времени MSET2=MACT	0,000	0,000 (0,001с)	65,000	



Код		Возможные настройки			Важное			
№	Название	Заводские	Выбор					
C0265*↔	Конфигурация мотор-потенциометра		0 Значение старта = питание отключено		Условие старта: выходная частота которая приближается с Tir (C0012) когда питание включено и мотор-потенциометр активен: "Питание откл." = действующее значение если питание отключено «C0010»: минимальная выходная частота из C0010 «0» = выходная частота 0 Гц C0256 = 3, 4, 5: QSP уменьшается мотор-потенциометром в течение QSP характеристики (C0105)			
			1 Значение старта = C0010					
			2 Значение старта = 0					
			3 Значение старта = питание отключено QSP, UP/DOWN = низкий					
			4 Значение старта = C0010 QSP, UP/DOWN = низкий					
			5 Значение старта = 0 QSP, UP/DOWN = низкий					
C0304 ... C0309	Служебные коды				Изменение только специалистами			
C0350*↔	Адрес в системной шине	1	1	(1) 63	Изменения активны после команды «reset node»			
C0351*↔	Скорость передачи данных	0	0 500 кбит/с		Изменения активны после команды «reset node»			
			1 250 кбит/с					
			2 125 кбит/с					
			3 50 кбит/с					
			4 1000 кбит/с					
			5 20 кбит/с					
C0352*↔	Конфигурация в системе	0	0 Slave (подчиненный)		Изменения активны после команды «reset node»			
			1 Master (ведущий)					
C0353*↔	Источник адреса в системе							
			1	CAN1(sync)		0	0 C0350 источник	Синхронный контроль (C0360 = 1)
			2	CAN2		0	1 C0354 источник	
			3	CAN1(time)		0		Контроль такта или времени (C0360 = 0)
C0354*↔	Выбор типа адреса шины		0 (1) 513					
			1	CAN-IN1 (sync)		129	Синхронный контроль (C0360 = 1)	
			2	CAN-OUT1 (sync)		1		
			3	CAN-IN2		257		
			4	CAN-OUT1		258	Контроль такта или времени (C0360 = 0)	
			5	CAN-IN1 (time)		385		
			6	CAN-OUT1 (time)		386		
C0355*↔	Системный идентификатор		0 (1) 2047		Только показ			
			1	CAN-IN1			Синхронный контроль (C0360 = 1)	
			2	CAN-OUT1				
			3	CAN-IN2				
			4	CAN-OUT2			Контроль такта или времени (C0360 = 0)	
			5	CAN-IN1				
			6	CAN-OUT1				
C0356*↔	Установки времени							
			1	Начальный запуск Boot up		3000	0 (1мс) 65000	Необходимо для CAN сети без «мастера»
			2	Время цикла CAN-OUT2		0		0 = передача данных с контролем событий, >0 – циклический процесс передачи данных



Код		Возможные настройки		Важное
№	Название	Заводские	Выбор	
C0356* ←	Установки времени			
3	Время цикла CAN-OUT1	0		0 и C0360=0: передача данных с контролем событий, >0 и C0360=1: циклический процесс передачи данных
4	CAN-delay	20		Время ожидания до циклической посылки после начального запуска
C0357* ←	Время мониторинга системной шины			
1	CAN-IN1sync	0	0 (1мс) 65000	с C0360 = 1
2	CAN-IN2	0	= мониторинг не активен	
3	CAN-IN1time	0		с C0360 = 0
C0358* ←	Установить адрес reset node	0	0 не активно 1 настроить системную шину	Системная шина настраивается установкой адреса
C0359* ←	Статус системной шины		0 работа 1 преднастройка 2 опасность 3 шина выключена	Только показ
C0360* ←	Контроль канала данных CAN1	1	0 контроль такта или времени 1 контроль синхронизации	
C0370* ←	Активация удаленной настройки параметров		0 неактивирована 1...63 активация CANадреса 255 нет системной шині	Может быть считан при использовании модуля в FIF 1 - CAN адрес 1 Только показ
C0372*	Идентификация функционального модуля		0 нет функционального модуля 1 модуль входов/выходов Standard 2 модуль системной шины (CAN) 6 другой модуль на FIF 10 нет идентификации	Только показ INTERBUS, PROFIBUS, Application...
C0395* ←	Прием данных «длинными словами»		Бит1-16 слово управления (C0135) Бит17-32 уставка1 (C0046)	Только для управления по сети. Посылка слова управления и главной уставки в одной телеграмме
C0396* ←	Посылка данных «длинными словами»		Бит1-16 слово состояния (C0150) Бит17-32 выходная частота (C0050)	Только для управления по сети. Чтение слова состояния и выходной частоты в одной телеграмме
C0409 ←	Конфигурация релейного выхода K2	255	255 Не назначено	Реле K2 только в приводах 15 – 90кВт Возможные конфигурации см. C0415
C0410 ←	Свободная конфигурация цифровых сигнальных входов		Связь внешних источников сигнала с внутренними цифровыми сигналами	Изменения C0007 записываются с соответствующий подкод C0410. Изменение C0410 устанавливает C0007 в значение -255-
1	NSET1-JOG1/3 NSET1-JOG1/3/5/7 (A)	1	0 не установлен 255	C0410/1 C0410/2 C0410/33 активен LOW LOW LOW JOG1 HIGH LOW LOW JOG2 LOW HIGH LOW JOG3
2	NSET1-JOG2/3 NSET1-JOG2/3/6/7 (A)	2	1..6 дискретные входы X3/E1...X3/E6 5, 6 только для Application	
3	DCTRL1-CW/CCW	4	7 PTC вход X2.2/T1, X2.2/T2	CW вращ. по час. стрелке LOW CCW вращ. против час. стрелки HIGH
4	DCTRL1-QSP	255	10..25 контрольное слово AIF (AIF-CTRL) bit 0 (10) .. bit 15 (25)	Быстрый останов (активный низкий)
5	NSET1-RFG1-STOP	255		
6	NSET1-RFG1-0	255		
7	MPOT1-UP	255	30..45 CAN-IN1.W1/FIF-IN.W1	Мотор-потенциометр
8	MPOT1-DOWN	255		



Код		Возможные настройки		Важное
№	Название	Заводские	Выбор	
C0410←	Свободная конфигурация цифровых сигнальных входов		Связь внешних источников сигнала с внутренними цифровыми сигналами	Изменения C0007 записываются с соответствующий подкод C0410. Изменение C0410 устанавливает C0007 в значение -255-
9	Reserved	255	bit 0 (30) .. bit 15 (45)	
10	DCTRL1-CINH	255		
11	DCTRL1-TRIP-SET	255	50..65 CAN-IN1.W2/FIF-IN.W2 bit 0 (50) .. bit 15 (65)	Запрет преобразователя
12	DCTRL1-TRIP-RESET	255		
13	DCTRL1-PAR2/4	255	70..85 CAN-IN2.W1 bit 0 (70) .. bit 15 (85)	C0410/13 C0410/14 активен LOW LOW PAR1 HIGH LOW PAR2 LOW HIGH PAR3 HIGH HIGH PAR4
14	DCTRL1-PAR3/4	255	90..105 CAN-IN2.W2 bit 0 (90) .. bit 15 (105)	
15	MCTRL1-DCB	3		Торможение постоянным током
16(A)	PCTRL1-RFG2-LOADI	255	200 побитное определение контрольного слова FIF (FIF-CTRL1, FIF-CTRL2) с функционального модуля INTERBUS PROFIBUS-DP (см. C0005).	Действующее значение регулятора процесса (PCTRL1-ACT) объединяется с регулятором процесса генератора импульсов (PCTRL1-RFG2)
17	DCTRL1-H/Re	255		
18	PCTRL1-I-OFF	255	Связь внешних источников сигнала с внутренними цифровыми сигналами. Источник дискретного сигнала	Выключение интегральной составляющей регулятора процесса
19	PCTRL1-OFF	255		Регулятор процесса выключен
20	Reserved	255		
21	PCTRL1-STOP	255		Останов регулятора процесса
22	DCTRL1-CW/QSP	255		Безаварийное изменение направления вращения
23	DCTRL1-CCW/QSP	255		0 частотный вход не активен 1 частотный вход активен
24	DFIN-ON	255		Компенсация сброса C0193 в 0
25(A)	PCTRL1-FOLL1-0	255		
26(A)	Reserved	255		
27(A)	NSET1-TI1/3	255		Активация времени разгона C0410/27 C0410/28 активен LOW LOW C0012, C0013 HIGH LOW Tir1, Tif 1 LOW HIGH Tir2, Tif 2 HIGH HIGH Tir3, Tif 3
28(A)	NSET1-TI2/3	255		
29(A)	PCTRL1-FADING	255	Выход регулятора процесса вкл.(LOW)/ выкл. (HIGH)	
30(A)	PCTRL1-INV-ON	255	Инверсный выход регулятора процесса	
31(A)	PCTRL1-NADD-OFF	255	Выключение дополнительной уставки	
32(A)	PCTRL1-RFG2-0	255		
33(A)	NSET1-JOG4/5/6/7	255		



Код		Возможные настройки		Важное																																																								
№	Название	Заводские	Выбор																																																									
C0411↔	Инверсия дискретных входов	0	<table border="1"> <tr> <td></td> <td>E6</td> <td>E5</td> <td>E4</td> <td>E3</td> <td>E2</td> <td>E1</td> </tr> <tr> <td></td> <td>2⁵</td> <td>2⁴</td> <td>2³</td> <td>2²</td> <td>2¹</td> <td>2⁰</td> </tr> <tr> <td>0</td> <td>0</td> <td>0</td> <td>0</td> <td>0</td> <td>0</td> <td>0</td> </tr> <tr> <td>1</td> <td>0</td> <td>0</td> <td>0</td> <td>0</td> <td>0</td> <td>1</td> </tr> <tr> <td>2</td> <td>0</td> <td>0</td> <td>0</td> <td>0</td> <td>1</td> <td>0</td> </tr> <tr> <td>3</td> <td>0</td> <td>0</td> <td>0</td> <td>0</td> <td>1</td> <td>1</td> </tr> <tr> <td colspan="7">.....</td> </tr> <tr> <td>63</td> <td>1</td> <td>1</td> <td>1</td> <td>1</td> <td>1</td> <td>1</td> </tr> </table>		E6	E5	E4	E3	E2	E1		2 ⁵	2 ⁴	2 ³	2 ²	2 ¹	2 ⁰	0	0	0	0	0	0	0	1	0	0	0	0	0	1	2	0	0	0	0	1	0	3	0	0	0	0	1	1							63	1	1	1	1	1	1	<p>0 - не инвертированный (HIGH активно)</p> <p>1 – инвертированный (LOW активно)</p> <p>C0114 идентично C0411</p> <p>E5 и E6 - только для Application</p>
	E6	E5	E4	E3	E2	E1																																																						
	2 ⁵	2 ⁴	2 ³	2 ²	2 ¹	2 ⁰																																																						
0	0	0	0	0	0	0																																																						
1	0	0	0	0	0	1																																																						
2	0	0	0	0	1	0																																																						
3	0	0	0	0	1	1																																																						
.....																																																												
63	1	1	1	1	1	1																																																						
C0412↔	Свободная конфигурация аналоговых сигнальных входов		Связь между внешним источником аналогового сигнала и внутренним аналоговым сигналом.	Изменение C0412 устанавливает C0005 = C0007 = 255 !																																																								
1	Уставка 1 NSET1-N1	1	0 не назначен или выбор через пульт 255 или канал данных	Меняется с C0410/17 Канал данных: C0046																																																								
2	Уставка 2 NSET1-N2	1	1 X3/8 или X3/1U, X3/1I (AIN1-OUT)		Канал данных: C0044																																																							
3	Дополнительная уставка PCTRL1-NADD	255	2 частотный вход	Канал данных: C0049																																																								
4	Уставка регулятора процесса PCTRL1-SET1	255	3 мотор-потенциометр																																																									
5	Действующее значение регулятора процесса PCTRL1-ACT	255	4 X3/2U, X3/2I (AIN2-OUT)	Канал данных: C0051, если C0238 =1,2																																																								
6	Уставка момента или предел по моменту MCTRL1-MSET	255	5..9 входной сигнал = 0	Действительное значение момента на требуется, 16384 = 100% моментной уставки.																																																								
7	Резерв	255	10 AIF вход слово 1																																																									
8	MCTRL1-VOLT-ADD	255	11 AIF вход слово 2 (только при C0001 = 3!)																																																									
9	MCTRL1-PHI ADD	255	20..23 CAN-IN1.W1..W4/FIF-IN.W1//W4 слово1(20) слово4(23)																																																									
			30..33 CAN-IN2.W1//W4 слово1(24) слово4(27)	Только для специальных применений. Модификация только с согласия Lenze																																																								
C0413*	Смещение по аналоговому входу		200 «слово-за-словом» задание сигнала с функционального модуля (C0005)	Максимальный предел C0034 эквивалентно 100%																																																								
1	AIN1-OFFSET	0,0	-200,0 (0,1%) 200,0	X3/8 или X3/1U, X3/1I (аналог.C0026)																																																								
2	AIN2-OFFSET	0,0		X3/2U, X3/2I только для Application																																																								
C0414*	Масштабирование по аналоговому входу			100% = 1																																																								
1	AIN1-GAIN	100,0	-1500,0 (0,1%) 1500,0	X3/8 или X3/1U, X3/1I (аналог.C0027)																																																								
2	AIN2-GAIN	100,0		X3/2U, X3/2I только для Application																																																								
C0415↔	Свободная конфигурация цифровых выходов		Выход дискретных сигналов	- Значение кода C0008 копируется в C0415/1. изменение C0415/1 устанавливает C0008 в значение 255																																																								
1	Релейный выход K1	25	0, 255 не назначен	- Значение кода C0117 копируется в C0415/2. изменение C0415/2 устанавливает C0117 в значение 255																																																								
2	Дискретный выход X3/A1	16	1 PAR-BO активно	- только для Application																																																								
3	Дискретный выход X3/A2	255	2 запрет импульсов активен																																																									
			3 предел I _{max} превышен																																																									
			4 уставка частоты превышена																																																									
			5 NSET1 RFG1-I=0																																																									
			6 Q _{min} порог превышен																																																									
			7 выходная частота =0																																																									
			8 запрет контроллера активен																																																									
			9..12 резерв																																																									
			13 перегрев																																																									



Код		Возможные настройки			Важное																							
№	Название	Заводские	Выбор																									
C0415←	Свободная конфигурация цифровых выходов		14 перенапряжение в звене пост. тока 15 вращение против час. стрелки 16 готов 17 PAR-B1 активен 18 TRIP или Qmin запрет 19 PTC внимание 20 ток мотора < предела 21 ток мотора < предела и превышен Qmin 22 ток мотора < предела и и RFG1: Input = Output 23 повреждение фазы мотора 24 минимум выходной частоты достигнут 25 сообщение об ошибке 26 мотор вращается 27 мотор вращается по ч.с. 28 мотор вращается против ч.с. 29 вход регулятора процесса = выходу 30 резерв 31 ток мотора > порога по току 32..37 X3/E1(32)... X3/E6(37) 40..55 слово состояния AIF bit0(40)..bit15(55) 60..75 CAN-IN1.W1, FIF-IN.W1 bit0(60)..bit15(75) 80..95 CAN-IN1.W2, FIF-IN.W2 bit0(80)..bit15(95) 100.115 CAN-IN2.W1 bit0(100)..bit15(115) 120.135 CAN-IN2.W2 bit0(120)..bit15(135) 140..172 Application - 140 порог по моменту1 достигнут - 141 порог по моменту2 достигнут - 142 предел выхода регулятора процесса достигнут 143..172 резерв																									
C0416←	Инверсия дискретных выходов	0	<table border="1"> <thead> <tr> <th></th> <th>X3/A2</th> <th>X3/A1</th> <th>Реле K1</th> </tr> </thead> <tbody> <tr> <td>0</td> <td>0</td> <td>0</td> <td>0</td> </tr> <tr> <td>1</td> <td>0</td> <td>0</td> <td>1</td> </tr> <tr> <td>2</td> <td>0</td> <td>1</td> <td>0</td> </tr> <tr> <td>.....</td> <td></td> <td></td> <td></td> </tr> <tr> <td>7</td> <td>1</td> <td>1</td> <td>1</td> </tr> </tbody> </table>		X3/A2	X3/A1	Реле K1	0	0	0	0	1	0	0	1	2	0	1	0				7	1	1	1	0 - не инвертированный (HIGH активно) 1 – инвертированный (LOW активно) X3/A2 только для Application
	X3/A2	X3/A1	Реле K1																									
0	0	0	0																									
1	0	0	1																									
2	0	1	0																									
.....																												
7	1	1	1																									
C0419←	Свободная конфигурация аналоговых выходов		Выход аналоговых сигналов																									
	1 X3/62 (AOUT1-IN)	0	0 выходная частота																									
	2 X3/63 (AOUT2-IN)	2	1 нагрузка преобразователя																									
	3 X3/A4 (DFOUT1-IN)	3	2 ток двигателя																									
			3 напряжение звена постоянного тока																									
			4 мощность двигателя																									
			5 напряжение двигателя																									
			6 1/ выходная частота (1/C0050)																									
			7 выходная частота с ограничением																									
			8 при управлении с регулятором процесса: значение регулятора процесса без регулятора процесса: выходная частота со скольжением																									
			9 готовность к управлению																									




Код		Возможные настройки			Важное
№	Название	Заводские	Выбор		
C0419 ¹	Свободная конфигурация аналоговых выходов		10 сообщение об ошибке		
			11 мотор вращается		
			12 мотор вращается по ч.с.		
			13 мотор вращается против ч.с.		
			14 выходная частота =0		
			15 уставка частоты достигнута		
			16 порог Qmin достигнут		
			17 предел Imax достигнут		
			18 перегрев		
			19 TRIP, Qmin или задержка импульсов активны		
			20 PTC предупреждение		
			21 ток мотора < порога по току		
			22 ток мотора < порога по току и достигнут предел Qmin		
			23 ток мотора < порога по току и вход = выход		
			24 предупреждение о нарушении изоляции фазы мотора		
			Выход аналоговых сигналов		
			25 мин. выходная частота достигнута		
			27 выходная частота без скольжения		
			29 уставка регулятора процесса		
			30 выход регулятора процесса		
			33(A) выход ПИД-регулятора		
			34(A) выход регулятора процесса		
			37 выход мотор-потенциометра		
			38 входной сигнал на X3/2U, X3/2I с учетом смещения (C0413/2) и масштаба (C0414/2)		
			255 не назначено		
C0420*	Усиление аналогового выхода (AOUT1-GAIN) Standard	128	0	(1) 255	Standard I/O: C0108 аналогично коду C0420
C0420* (A)	Усиление аналогового выхода (AOUT1-GAIN) Application				128 = усиление 1
	1 X3/62	128	0	(1) 255	C0420/1 аналогично коду C0108
	2 X3/63				
C0422*	Смещение аналогового выхода X3/62	0,00	-10,00	(0,01В) 10,00	Standard I/O: C0109 аналогично коду C0422
C0422* (A)	Смещение аналогового выхода X3/62				
	1 X3/62	0,00	-10,00	(0,01В) 10,00	C0109 аналогично коду C0422/1
	2 X3/63				
C0423* (A)	Задержка дискретных выходов		0,000	(0,001с)т 65,000	Дискретный выход сбрасывается с задержкой
	1 Релейный выход K1	0,000			
	2 Дискретный выход X3/A1	0,000			
	3 Дискретный выход X3/A2	0,000			



Код		Возможные настройки		Важное		
№	Название	Заводские	Выбор			
C0424* (A)	Диапазон выходного аналогового сигнала		0 0 ... 10В/ 0 ... 20 мА 1 4 ... 20 мА	Обратите внимание на переключку настройки функционального модуля! (как версии application – I/O E82ZAFA ... Vx11)		
	1 X3/62 (AOUT1)	0				
	2 X3/63 (AUTO2)	0				
C0425* ←	Конфигурация частотных выходов один сигнальный путь X3/E1 (DFIN1)	2	f_r Δ_{min} t f_{max}	f_r - частота (C0011), Δ_{min} - разрешение, t - время опроса, f_{max} - максимальная пропускная частота входа (выходная частота энкодера должна быть меньше f_{max})		
			0 100Гц 1/200 1с 300Гц			
			1 1кГц 1/200 100мс 3кГц			
			2 10кГц 1/200 10мс 10кГц			
			3 10кГц 1/1000 50мс 10кГц			
			4 10кГц 1/10000 500мс 10кГц			
			5(A) 100кГц 1/400 2мс 100кГц			
			6(A) 100кГц 1/1000 5мс 100кГц			
	7(A) 100кГц 1/2000 10мс 100кГц					
	Конфигурация частотных выходов два сигнальных пути X3/E1, X3/E2 (DFIN1)			f_r Δ_{min} t f_{max}		
				10(A) 100Гц 1/200 1с 300Гц		
				11(A) 1кГц 1/200 100мс 3кГц		
				12(A) 10кГц 1/200 10мс 10кГц		
				13(A) 10кГц 1/1000 50мс 10кГц		
				14(A) 10кГц 1/10000 500мс 10кГц		
				15(A) 100кГц 1/400 2мс 100кГц		
				16(A) 100кГц 1/1000 5мс 100кГц		
17(A) 100кГц 1/2000 10мс 100кГц						
C0426*	Усиление частотного входа X3/E1, X3/E2	100	-1500,0 (0,1%) 1500,0	$C0426 = \frac{f_n(C0425)}{\frac{n_{max}}{60c} \times (\text{имп/об})} \times \frac{C0011 - f_s}{C0011} \times 100\%$ n_{max} - максимальная скорость мотора f_s - частота скольжения в Гц		
C0427*	Смещение частотного входа X3/E1, X3/E2	0,0	-100,0 (0,1%) 100,0			
C0428*	Усиление частотного выхода	100	0,0 (0,1%) 1500,0			
C0430* ← (A)	Автоматическая коррективка аналогового входа	0	0 не активна	Кoeffициент усиления и смещение вычисляются по двум заданным точкам. Расчитанные значения вводятся в C0413 (смещение) и C0414 (масштабирование) соответственно.		
			1 входная точка для X3/1U, X3/1I			
			2 входная точка для X3/2U, X3/2I			
C0431* ← (A)	Координата точки 1		-100,0 (0,1%) 100,0			
			1 X (P1)		-100,0	Аналоговая уставка для P1 100% = максимум входного сигнала (5В, 10В, 20мА)
			2 Y (P1)		-100,0	Выходная частота для P1 100% = C0011
C0432* ← (A)	Координата точки 2		-100,0 (0,1%) 100,0			
			1 X (P2)		100,0	Аналоговая уставка для P2 100% = максимум входного сигнала (5В, 10В, 20мА)
			2 Y (P2)		100,0	Выходная частота для P2 100% = C0011
C0435* ← (A)	Автоматическая корректировка частотного входа	0	0 (1) 4096 = не активна	Только для контроля скорости через частотный вход с энкодером. Расчитывается C0426 в зависимости от C0425 и C0011. Вводите число импульсов энкодера деленные на кол-во пар полюсов мотора: 4096 импульсов, 4 полюса = 2048		



Код		Возможные настройки				Важное
№	Название	Заводские	Выбор			
C0440	Дополнительные фиксированные скорости					Активируется через C0410
1	JOG1	20,00	-650,00	(0,02Гц)	650,00	C0440/1 идентично C0037
2	JOG2	30,00				C0440/2 идентично C0038
3	JOG3	40,00				C0440/3 идентично C0039
4	JOG4	15,00				
5	JOG5	25,00				
6	JOG6	35,00				
7	JOG7	45,00				
C0469*	Функциональная клавиша  клавиатуры	1	0 Не активна 1 CINH (управление запрещено) 2 QSP (Быстрый стоп)			Определяете функцию, активированную при нажатии кнопки STOP
C0500* (A)	Калибр числителя переменной	2000	1	(1)	25000	Коды C0037, C0038, C0039, C0044, C0046, C0049, C0051, C0138, C0139, C0140, C0181 калибруются в случае индирования клавиатурой
C0501* (A)	Калибр знаменателя	10	1	(1)	25000	переменной процесса с единицей измерения, выбранной в C0502.
C0502* (A)	Единица измерения переменной	0	0: —, 1: ms, 2: s, 4: A, 5: V, 6: rpm, 9: °C, 10: Hz, 11: kVA, 12: Nm, 13: %, 14: kW, 15: N, 16: mV, 17: mΩ, 18: Ω, 19: hex, 34: m, 35: h, 42: mH			Коды C0010, C0011, C0017, C0019, C0050, C0239, C0625, C0626, C0627 всегда индицируются в Hz.
C0517*	Меню пользователя					После сетевого включения или при использовании функции Disp будет отображён код C0517/1.
1	Память 1	50	C0050 Выходная частота			При активации пароля, свободно доступны только коды введенные в C0517 Введите требуемый цифровой код в подкоде
2	Память 2	34	C0034 Диапазон аналоговых настроек			
3	Память 3	7	C0007 Конфигурация цифровых входов			
4	Память 4	10	C0010 Минимальная выходная частота			
5	Память 5	11	C0011 Максимальная выходная частота			
6	Память 6	12	C0012 Время разгона главной уставки			
7	Память 7	13	C0013 Время замедления главной уставки			
8	Память 8	15	C0015 V/f диапазон частоты			
9	Память 9	16	C0016 Добавочное напряжение			
10	Память 10	2	C0002 Параметры набора перенос/перегрузка			
C0518... C0520	Служебные коды					Изменение только специалистами
C0597	Конфигурация определения обрыва фазы мотора	0	0 Выключено 1 сообщение TRIP 2 предупреждение			Деактивируется перед идентификацией параметров мотора Сообщение об ошибке Пульт LP1, сеть:32 Пульт LP1, сеть:182
C0599	Порог по току для обнаружения обрыва фазы	5	1	(1%)	50	Порог для C0597 Зависит от номинального тока
C0625	Запрещенная частота 1	650,00	0,00	(0,01%)	650,00	
C0626	Запрещенная частота 2	650,00	0,00	(0,01%)	650,00	
C0627	Запрещенная частота 3	650,00	0,00	(0,01%)	650,00	
C0628	Ширина полосы вокруг запрещенной частоты	0,00	0,00	(0,01%)	100,00	Применительно к кодам C0625, C0626, C0627
C0988	Порог по напряжению звена постоянного тока	0	0	(1%)	200	Изменяйте всегда между PAR1 и PAR2



Приложение В

Пояснение к таблице настроек и схемам прохождения сигналов в ПЧ

AIF Automation interface AIF интерфейс для коммуникационного модуля

FIF Function interface FIF интерфейс для функционального модуля

Controller любой преобразователь, сервопреобразователь,

Drive преобразователь в комбинации с двигателем, мотор-редуктором

Sxxxx/y подкод у кода Sxxxx

Xk/y клемма у разъема Xk (X3/28 = клемма 28 разъема X3)

Umains [В] напряжение питания

UDC [В] напряжение постоянного тока

UM [В] выходное напряжение

Imains [А] потребляемый ток

Ir [А] номинальный выходной ток

Imax [А] максимальный выходной ток

IPE [мА] ток утечки

Pr [кВт] номинальная мощность двигателя

PV [Вт] потери мощности преобразователя

PDC [кВт] дополнительная мощность с шины постоянного тока

Sr [кВА] полная выходная мощность преобразователя

Mr [Нм] номинальный момент

fmax [Гц] максимальная частота

L [мГн] индуктивность

R [Ом] сопротивление

AC переменный ток либо напряжение

DC постоянный ток либо напряжение

DIN (Deutsches Institut fur Normung) Германский промышленный стандарт

EMC (Electromagnetic compatibility) электромагнитная совместимость

EN (European standard) европейский стандарт

IEC (International Electrotechnical Commission) стандарт Международной электротехнической комиссии

IP код защиты

VDE (Verband deutscher Elektrotechniker) Союз немецких электротехников

CE Communaute Europeene

UL (Underwriters Laboratories) лаборатория по технике безопасности

AIF-IN вход коммуникационного модуля AIF

AIF-OUT выход коммуникационного модуля AIF

AIN1 аналоговый вход 1

AIN1-GAIN коэффициент усиления аналогового входа 1

AIN1-OFFSET смещение аналогового входа 1

AIN1-OUT выход аналогового входа 1

AIN2 аналоговый вход 2

AIN2-GAIN коэффициент усиления аналогового входа 2

AIN2-OFFSET смещение аналогового входа 2

AIN2-OUT выход аналогового входа 2

AOUT1 аналоговый выход 1

AOUT1-GAIN коэффициент усиления аналогового выхода 1

AOUT1-IN вход аналогового выхода 1

AOUT1-OFFSET смещение аналогового выхода 1

AOUT1-OUT выход аналогового выхода 1



AOUT2 аналоговый выход 2

AOUT2-GAIN коэффициент усиления аналогового выхода 2

AOUT2-IN вход аналогового выхода 2

AOUT2-OFFSET смещение аналогового выхода 2

AOUT2-OUT выход аналогового выхода 2

DCTRL1 (Digital control 1) цифровое управление

DCTRL1-C0010...C0011 выходная частота в пределах уставок C0010 и C0011

DCTRL1-CCW DCTRL1-вращение против часовой стрелки

DCTRL1-CCW/QSP DCTRL1- вращение против часовой стрелки/быстрый останов

DCTRL1-CINH DCTRL1-блокировка преобразователя

DCTRL1-CW/CCW DCTRL1-реверс вращения

DCTRL1-CW/QSP DCTRL1-вращение по часовой стрелке/быстрый останов

DCTRL1-H/RE DCTRL1-ручное/удаленное управление

DCTRL1-IMOT<ILIM DCTRL1-ток мотора меньше предела по току

DCTRL1-(IMOT<ILIM)-QMIN DCTRL1- ток мотора меньше предела по току и порог по частоте Qmin активен

DCTRL1-(IMOT<ILIM)-RFG-I=0 DCTRL1- ток мотора меньше предела по току и RFG in=out

DCTRL1-(IMOT>ILIM)-RFG-I=0 DCTRL1- ток мотора больше предела по току и RFG in=out

DCTRL1-IMP DCTRL1-запрет импульсов

DCTRL1-LP1-WARN DCTRL1-обрыв фазы мотора - опасность

DCTRL1-NOUT=0 выходная частота = 0 Гц

DCTRL1-OH-WARN DCTRL1-перегрев - опасность

DCTRL1-OH-PTC-LP1-FAN1-WARN DCTRL1-опасность: перегрев или температура мотора или обрыв фазы или отказ вентилятора

DCTRL1-OV DCTRL1-перенапряжение

DCTRL1-PAR-B0 DCTRL1-параметр установленный в 2 или 4 активен

DCTRL1-PAR-B1 DCTRL1-параметр установленный в 3 или 4 активен

DCTRL1-PAR2/4 DCTRL1-активация параметра 2 или 4

DCTRL1-PAR3/4 DCTRL1-активация параметра 3 или 4

DCTRL1-PTC-WARN DCTRL1-опасность перегрева мотора

DCTRL1-QSP DCTRL1-активация быстрого останова

DCTRL1-RDY DCTRL1 готов

DCTRL1-RFG1=NOUT DCTRL1-RFG1 = выходная скорость

DCTRL1-RUN DCTRL1-мотор вращается

DCTRL1-RUN-CCW DCTRL1-мотор вращается по часовой стрелке

DCTRL1-RUN-CW DCTRL1-мотор вращается против часовой стрелки

DCTRL1-TRIP DCTRL1-TRIP активно

DCTRL1-TRIP-QMIN-IMP DCTRL1-TRIP или Qmin или IMP активен

DCTRL1-TRIP-RESET DCTRL1-сброс ошибки TRIP

DCTRL1-TRIP-SET DCTRL1-внешняя ошибка TRIP

DFIN1 (Digital frequency input 1) функциональный блок - частотный вход 1

DFIN1-GAIN коэффициент усиления частотного входа

DFIN1-NORM нормализация частотного входа 1

DFIN1-OFFSET смещение частотного входа 1

DFIN1-ON частотный вход 1 активирован

DFIN1-OUT выход частотного входа 1

DFOUT1 частотный выход 1

DFOUT1-AN-IN аналоговый вход частотного выхода 1

DFOUT1-OUT выход частотного выхода 1



DIGIN1 функциональный блок дискретного входа 1
DIGOUT1 функциональный блок дискретного выхода 1
DIGOUT2 функциональный блок дискретного выхода 2
FIXED-FREE вход или выход не подключены

MCTRL1 функциональный блок контроллера мотора 1
MCTRL1-DCB активация торможения постоянным током
MCTRL1-DCVOLT напряжение звена постоянного тока
MCTRL1-Imax превышение максимального тока или уставки момента
MCTRL1-IMOT оцененный ток мотора
MCTRL1-MOUT MCTRL1-выход момента вращения
MCTRL1-MSET MCTRL1-уставка момента
MCTRL1-MSET1 MCTRL1-уставка момента 1 (порог по моменту)
MCTRL1-MSET1=MACT уставка момента 1 = актуальное значение момента
MCTRL1-MSET2 MCTRL1-уставка момента 2 (порог по моменту)
MCTRL1-MSET2=MACT уставка момента 2 = актуальное значение момента
MCTRL1-NOUT выходная частота
MCTRL1-(1/NOUT) выходной сигнал 1/C0050
MCTRL1-NOUT+SLIP выходная частота с компенсацией скольжения
MCTRL1-PHI-ADD дополнительная фаза
MCTRL1-VOLT напряжение мотора
MCTRL1-VOLT-ADD дополнительное напряжение

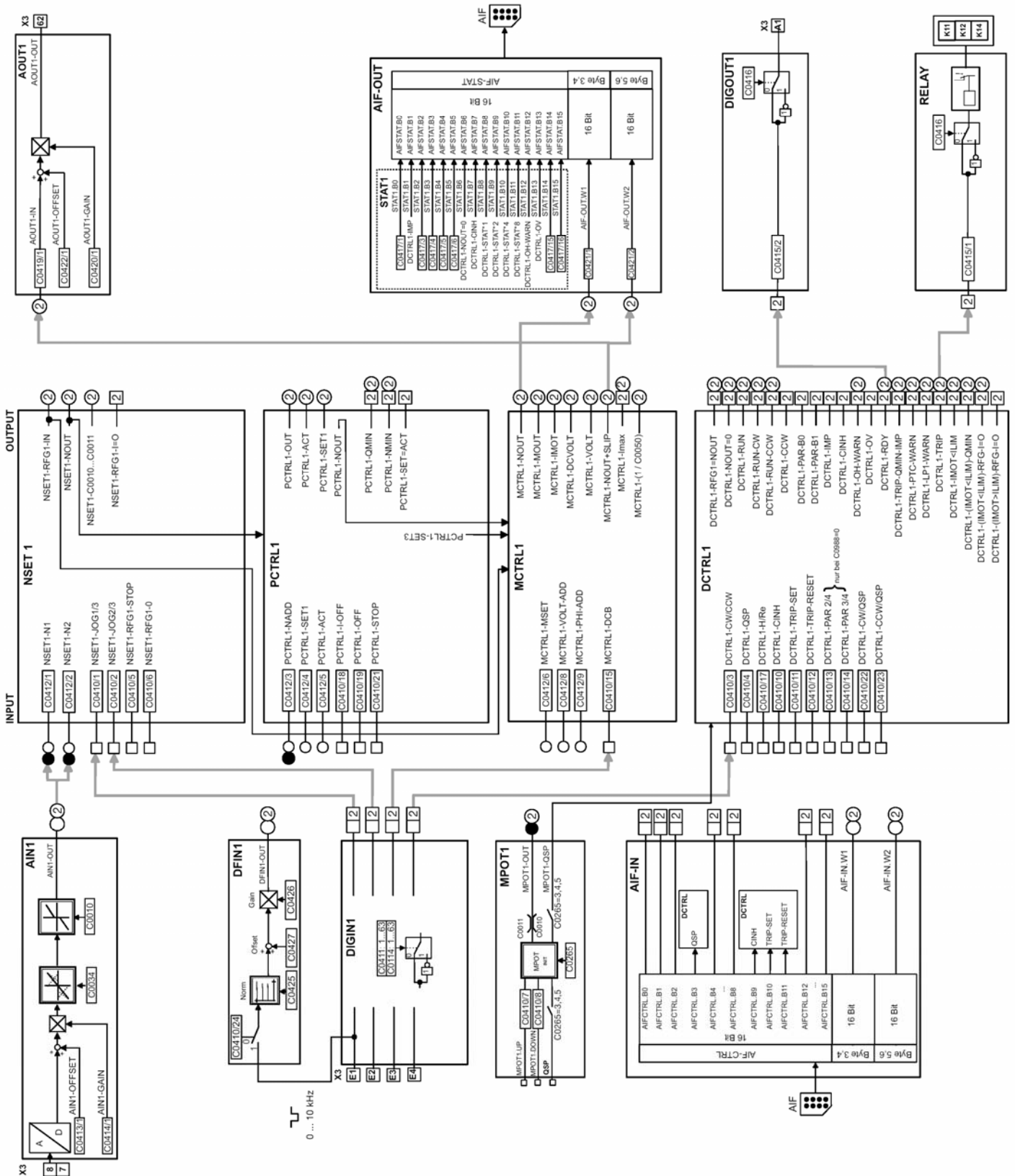
MPOT1 мотор потенциометр 1
MPOT1-DOWN рабочая точка движется вниз до минимальной установленной частоты
MPOT1-INIT конфигурация мотор потенциометра
MPOT1-QSP активация быстрого останова через мотор потенциометр
MPOT1-OUT выход мотор потенциометра
MPOT1-UP рабочая точка движется вверх до максимальной установленной частоты

NSET1 функциональный блок уставка скорости
NSET1-JOG1/3 активация фиксированной скорости 1 или 3
NSET1-JOG1/3/5/7 активация фиксированной скорости 1, 3, 5 или 7
NSET1-JOG2/3 активация фиксированной скорости 2 или 3
NSET1-JOG2/3/6/7 активация фиксированной скорости 2, 3, 6 или 7
NSET1-JOG4/5/6/7 активация фиксированной скорости 4, 5, 6 или 7
NSET1-N1 уставка скорости 1
NSET1-N2 уставка скорости 2
NSET1-NADD дополнительная уставка скорости через пульт или параметр C0140



Преобразователь с модулем входа/выхода «Standard»

Диаграмма прохождения сигналов

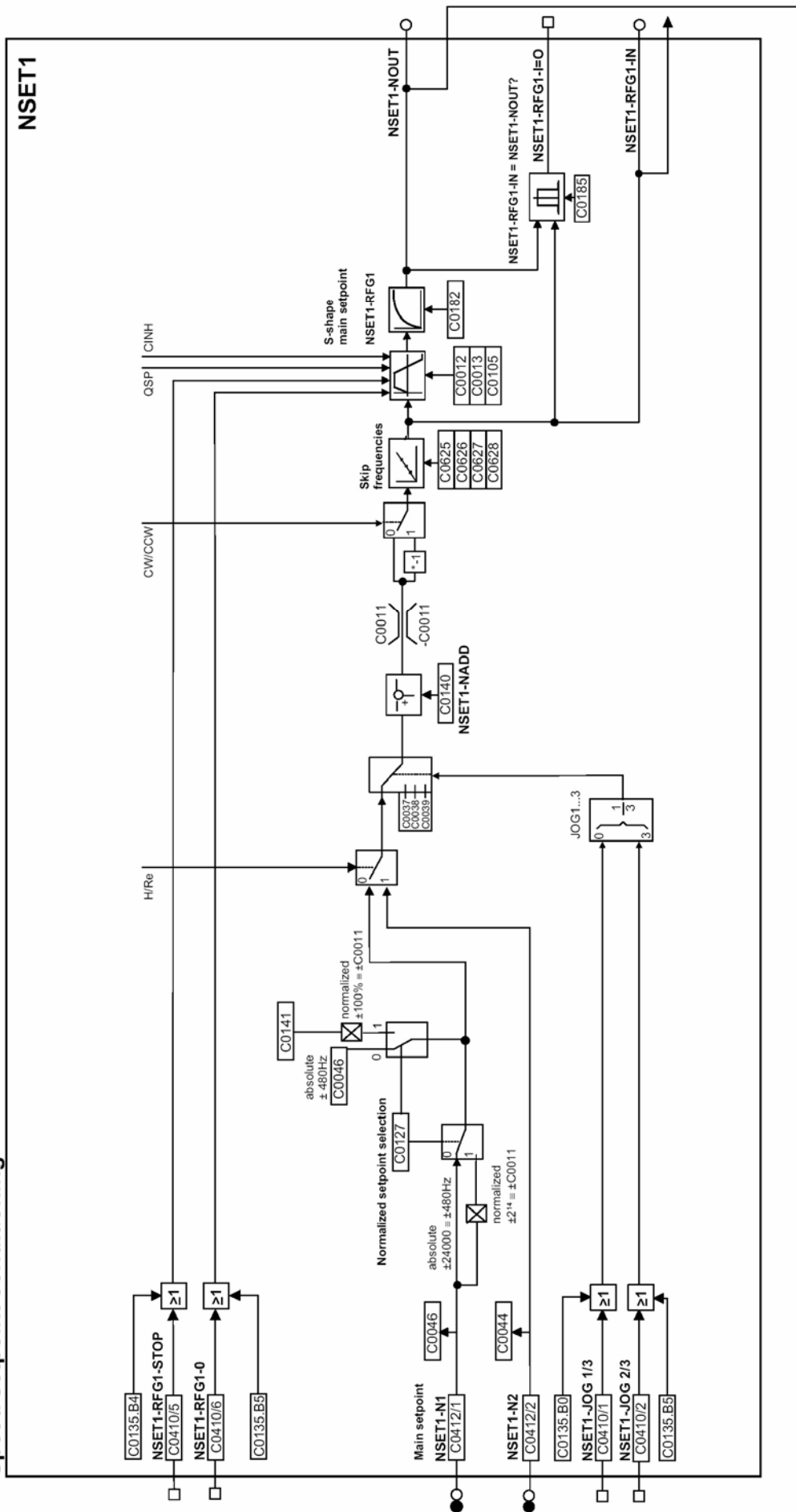




Регулятор процесса и уставка задания

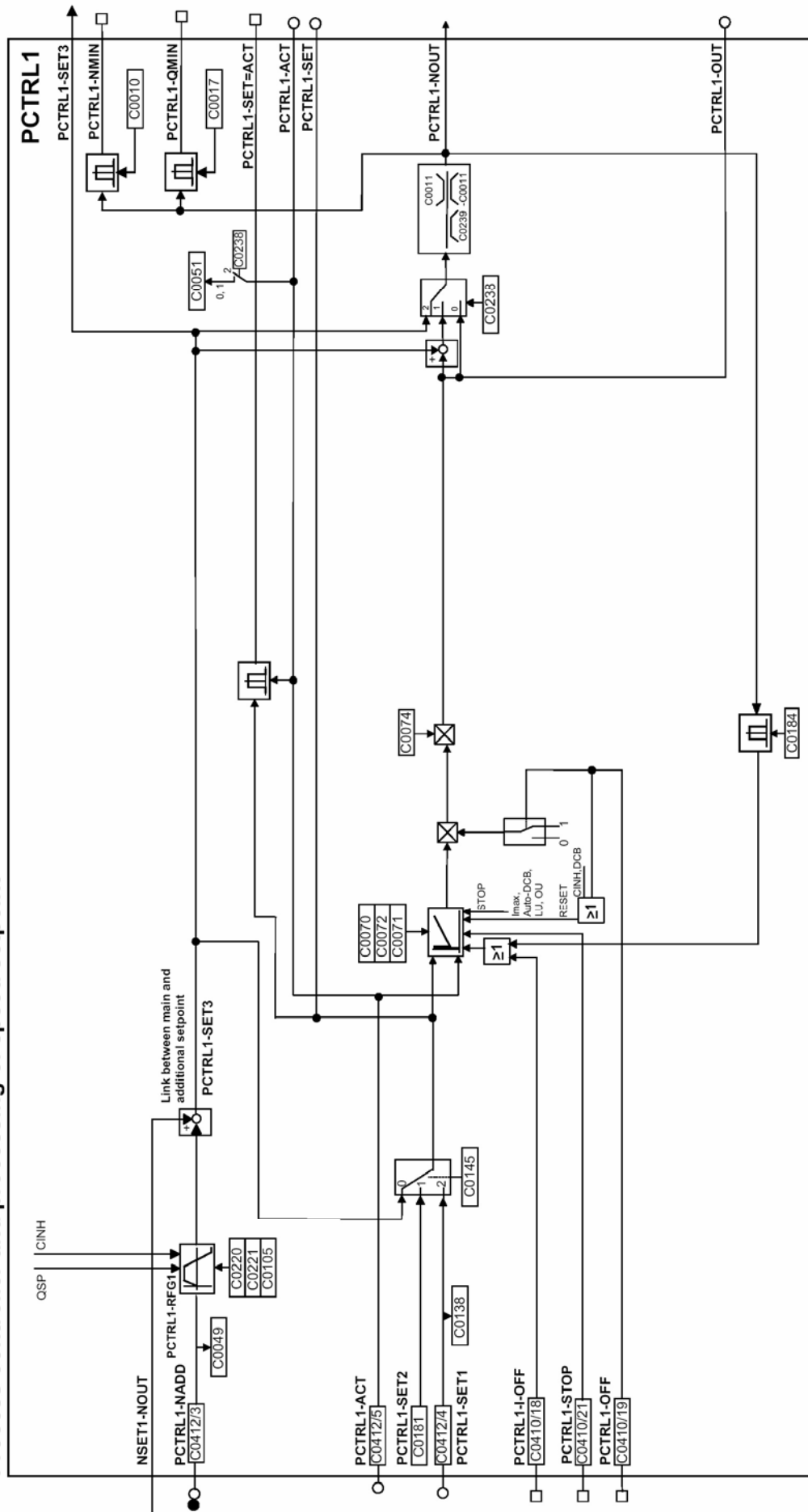
Блок формирования сигнала задания

Speed setpoint conditioning

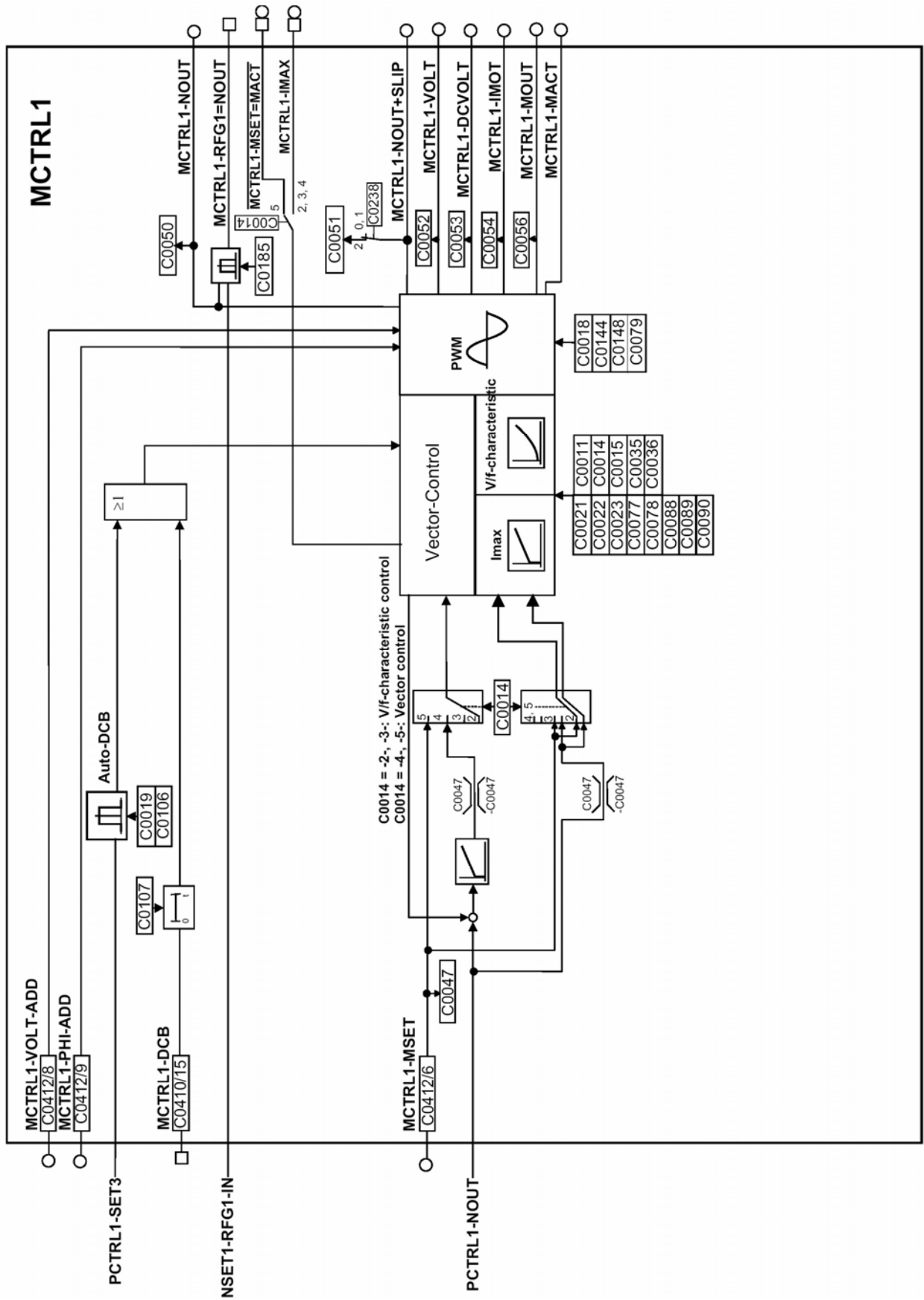


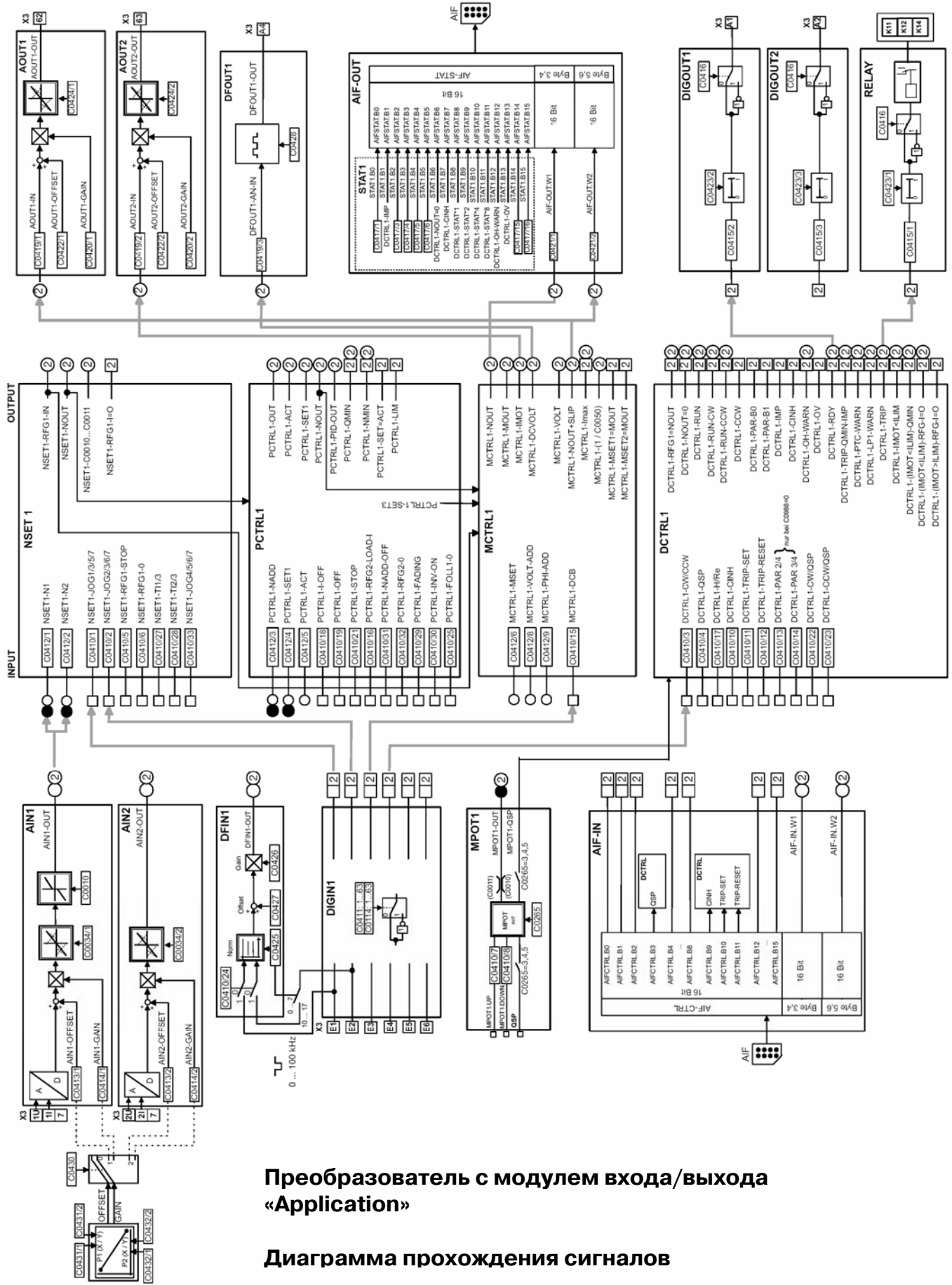
Блок регулятора процесса

Process controller and processing of speed setpoint



Блок управления двигателем





Преобразователь с модулем входа/выхода «Application»

Диаграмма прохождения сигналов

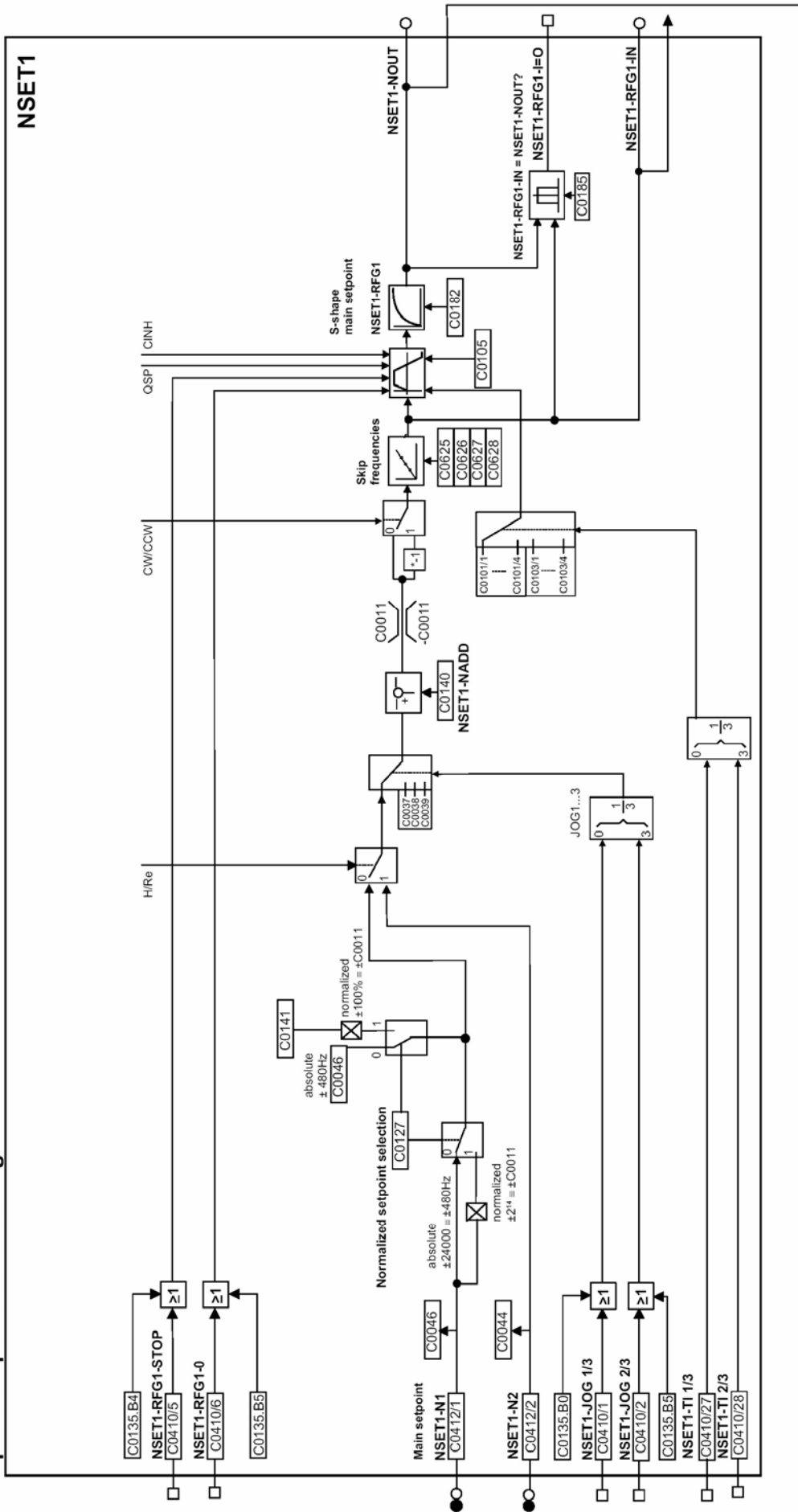




Регулятор процесса и уставка задания

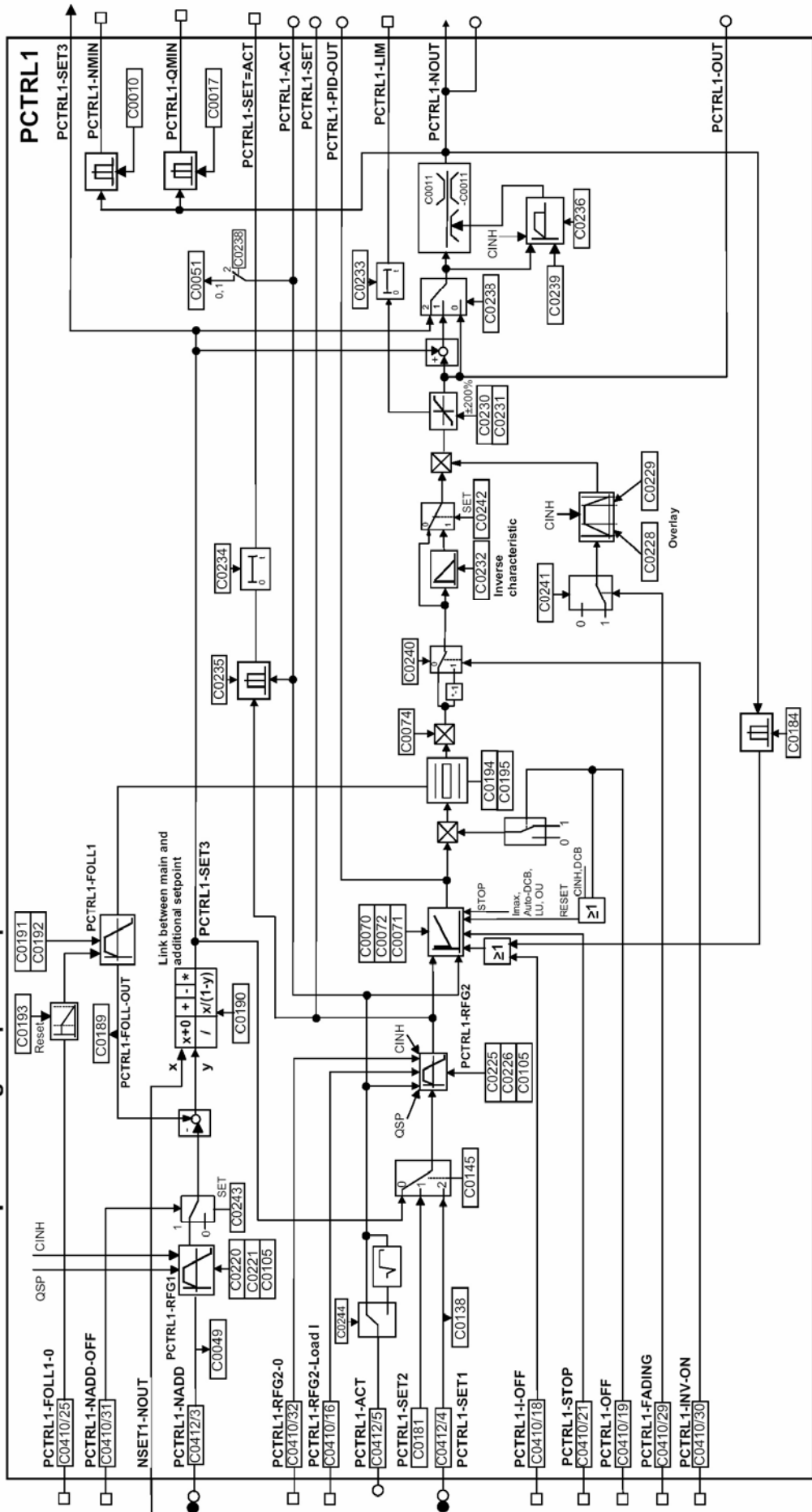
Блок формирования сигнала задания

Speed setpoint conditioning



Блок регулятора процесса

Process controller and processing of speed setpoint



Блок управления двигателем

