

КОНТАКТИ

Німеччина

ks-power.de

info@dimaxgroup.de

Польща

ks-power.pl

info.pl@dimaxgroup.de

Україна

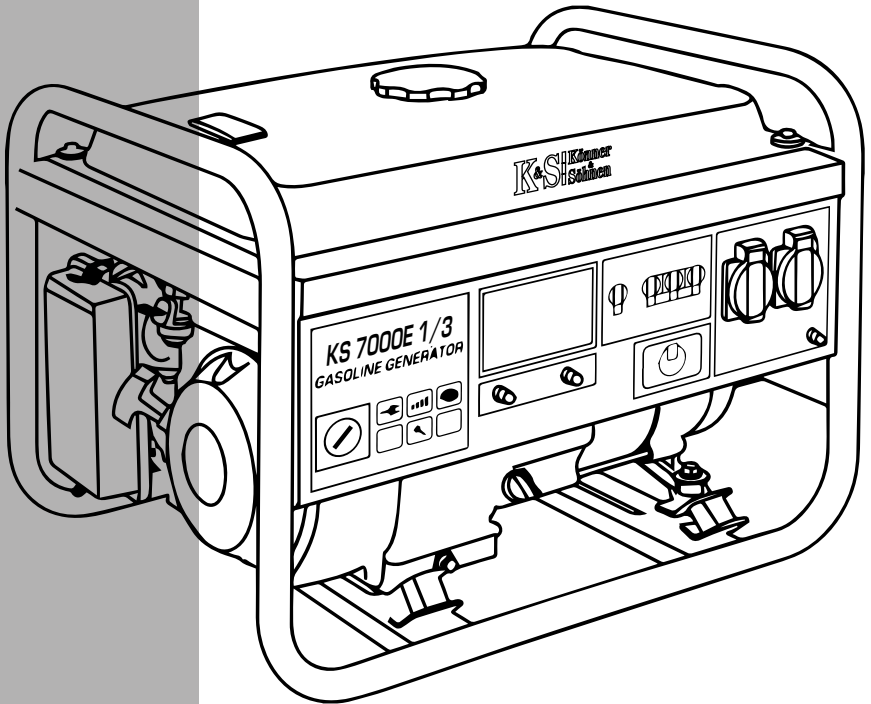
ks-power.com.ua

sales@ks-power.com.ua



Генератор бензиновий

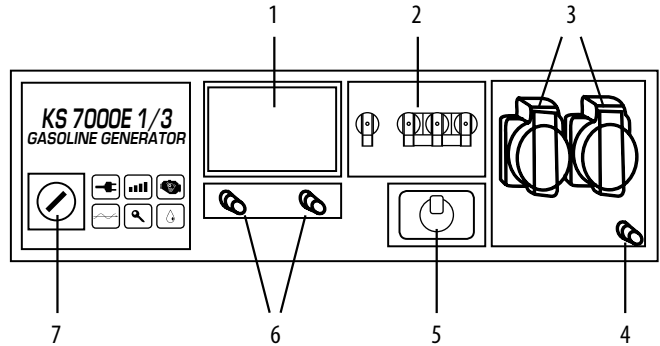
KS 7000E 1/3



ТЕХНІЧНІ ХАРАКТЕРИСТИКИ:

Модель	KS 7000E 1/3	
Напруга, В	230	400
Максимальна потужність, кВт/кВа	5,5	5,5
Номинальна потужність, кВт/кВа	5,0	5,0
Частота, Гц	50	
Струм, А	10	
Розетки	1*16А, 1*32А(3р)	
Ємність паливного баку, л	25	
Час роботи при навантаженні 50%	17	
LED дисплей	лічильник мотогодин, частота, вольтаж	
Рівень шуму на відстані 7 м, дБ (L _{WA})	72	
Вихід 12 В, А	12/8,3	
Модель двигуна	KS 390	
Тип двигуна	бензиновий 4-тактний	
Потужність двигуна, к.с.	13	
Об'єм картера, см ³	1,1	
Об'єм двигуна, см ³	389	
Регулятор напруги	AVR	
Запуск	ручний/електро	
Коефіцієнт потужності, cosφ	1	
Розміри (Д*Ш*В), мм	680*545*550	
Вага нетто, кг	81.8	
Клас захисту	IP23M	
Висота над рівнем моря (MAX), м	1000	
Відносна вологість	<30%	
Допустиме відхилення від номінальної напруги - не більше ніж 5%		

ПАНЕЛЬ КЕРУВАННЯ



1. LED дисплей
2. Аварійний вимикач
3. Розетки
4. Роз'єм заземлення
5. Перемикач режимів 3 фази/1 фаза (положення 1 - 400В, положення 0 (OFF) - вимкнено, положення 2 - 230В)
6. Розетки постійного струму 12В
7. Ключ запуску двигуна

ОСОБЛИВОСТІ

Використання у режимі трьохфазного генератора:

Навантаження трьохфазного дизельного генератора має бути розподілено по усім трьом фазам, при цьому навантаження по всім фазам мають бути збалансованими. Навантаження на 1 фазу не має перевищувати 1/3 від загальної потужності генератора. Допустимий дисбаланс - не більше 20%. Навантаження тільки на 1 або 2 фази призводить до виходу генератору з ладу. Сумарне навантаження та сумарний струм по всім трьом фазам не мають перевищувати нормальне навантаження та силу струму генератора.

Підключення навантаження

Після включення генератора переконайтесь, що показання вольтметра відповідають номінальним (при частоті 50 Гц 230В +- 5% для однофазного агрегату та 400В +-5% для трьохфазного).