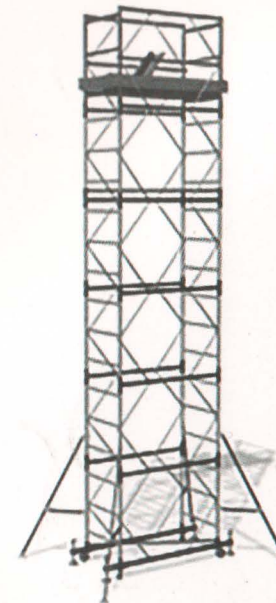




ТЕХНИЧЕСКИЙ ПАСПОРТ



Подмости
передвижные сборно-разборные
(вышка)

“АТЛАНТ”

с рабочей площадкой 1,7 x 0,8
высотой до 7,5 м.

ТУ У В.2.8-28.1-35976174-004:2016
СЕРТИФИКАТ UA1.066.0031905-16



www.atlant.dp.ua

Содержание

	стр.
Общие данные	2
Нормы изготовления	3
Технические характеристики	3
Комплект поставки.....	4
Устройство и принцип работы	5
Подготовка подмостей к работе	5
Условия эксплуатации	6
Последовательность сборки	7
Техническое обслуживание	10
Меры безопасности	10
Хранение и транспортировка.....	11

Общие данные

Подмости сборно-разборные из плоских секций "Атлант" (далее – подмости), предназначены для выполнения наружных и внутренних, строительно-монтажных и других, работ как снаружи, так и внутри строений и размещения рабочих и материалов непосредственно в зоне работ.

Все элементы конструкции выполнены из облегченных металлических труб и замкнутых профилей.

Подмости снабжены щитом-настилом. Подъем на настил осуществляется по перекладинам (ступеням) с торца собранной подмости (по рамам-стойкам) **с внутренней стороны.**

Разрешается использование подмостей на твердом основании с уклоном **не более 1,5°.**

Использование подмостей для проведения наружных работ при скорости ветра более 9м/с – **запрещено.**

Организация-изготовитель: ООО "АТЛАНТ"

51911, Украина, Днепропетровская обл., г. Днепродзержинск, ул. Республиканская, дом 41, офис 13;

г. Днепропетровск: тел. (056) 767-01-65; (050) 320-08-53;

г. Киев: тел. (044) 221-86-42; (050) 416-40-55;

г. Донецк: тел. (062) 349-78-17;

г. Одесса: тел. (048) 736-06-51;

г. Харьков: тел. (057) 750-72-47;

г. Львов: тел. (032) 253-56-08.

Нормы изготовления:

- изготовление конструкций подмостей – в соответствии с требованиями ТУ У В.2.8-28.1-35976174-004:2016;

- монтаж – ДБН А.3.2-2-2009;

- подготовка под сварку, сварка м/к и контроль качества сварки – ТУ У В.2.8-28.1-35976174-004:2016;

- болтовые соединения – ТУ У В.2.8-28.1-35976174-004:2016.

Технические характеристики

Нормативная нагрузка, Н/м²(кгс/м²), не более.....2000 (200)

Размер рабочего настила, мм.....1670x730

Высота рабочего настила от пола, мм, не более.....6400

Габаритные размеры, мм, не более:

Длина.....2100

Высота.....7400

Ширина.....880

Допускаемая температура окружающей среды, °С:

минимальная.....- 45°С

максимальная.....+ 40°С

Комплект поставки						
		Количество промежуточных секций + базовый блок				
		1+1	2+1	3+1	4+1	5+1
Вес в кг		91	111	131	152	172
Общая высота в метрах		2,6	3,8	5,0	6,2	7,4
Высота до настила в метрах		1,6	2,8	4,0	5,2	6,4
№ по рис.	Название детали					
1	База в сборе	2	2	2	2	2
2	Лестница секции	2	4	6	8	10
3	Диагональ объемная	1	1	1	2	2
4	Гантель	2	4	6	8	10
5	Стяжка лестницы	16	24	32	40	48
6	Стабилизатор в сборе*	4	4	4	4	4
7	Лестница ограждения	2	2	2	2	2
8	Гантель ограждения	2	2	2	2	2
9	Перекладина ограждения	2	2	2	2	2
10	Настил без люка	1	1	1	1	1
11	Настил с люком	1	1	1	1	1
12,13	Ограждение настила к-кт*	1	1	1	1	1

*поставляется за дополнительную оплату

Устройство и принцип работы

Подмости представляет собой пространственную конструкцию башенного типа из плоских лестниц, имеющих три ступени.

Параллельные лестницы устанавливаются в патрубки гантелей и образуют секцию. Для обеспечения жесткости самой конструкции секции соединяются между собой стяжками, которые крепятся на замках лестниц и гантелей. Нижние секции устанавливаются на две базы, которые соединены между собой объемной диагональю.

Базы имеют четыре винтовые опоры и четыре колеса. Колеса служат для передвижения вышки. Винтовые опоры компенсируют неровности опорной поверхности. Вышка с помощью винтовых опор должна быть установлена так, чтобы колеса не касались опорной поверхности на 2мм.

Вышка имеет комплект настилов, который состоит из двух типов – сплошного и с люком.

Подготовка подмостей к работе

Перед сборкой подмостей необходимо:

- ознакомиться с руководством по эксплуатации;
- распаковать подмости и разложить по элементам;
- проверить элементы подмостей на отсутствие повреждений, полученных при транспортировке.

При сборке и разборке подмостей необходимо соблюдать действующие правила техники безопасности для строительномонтажных работ.

Условия эксплуатации

Использование подмостей разрешается после приёмки их по акту комиссией, назначенной строительной организацией, с участием инспектора по охране труда.

При приёмке в эксплуатацию установленных подмостей проверяется:

- соответствие собранной конструкции подмости сборочной схеме и правильность сборки узлов;
- правильность и надёжность опорной части подмости;
- вертикальность стоек секций.

Подмости должны быть испытаны не менее 10 мин. статической нагрузкой, не превышающей, нормативную на 25% и только после этого допущены в эксплуатацию. О результатах испытания должен быть составлен акт.

Подмости должны быть зарегистрированы в журнале учёта средств подмащивания согласно ДБН А.3.2-2-2009, который должен храниться на каждом строительном объекте.

Регистрационный номер должен быть нанесен на элементе конструкции подмостей.

Результаты проведения приёмки в эксплуатацию и периодических осмотров подмостей должны быть отражены в журнале в соответствии: ДБН А.3.2-2-2009.

Состояние подмостей должно проверяться мастером, руководящим работами, выполняемыми с применением подмостей, ежедневно перед началом смены.

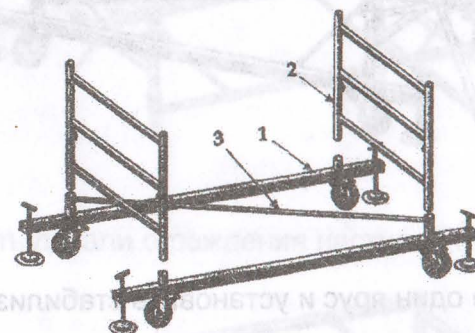
Настилы и ступени подмостей следует систематически очи-

щать от мусора, остатков материалов, снега, наледи и т.д.

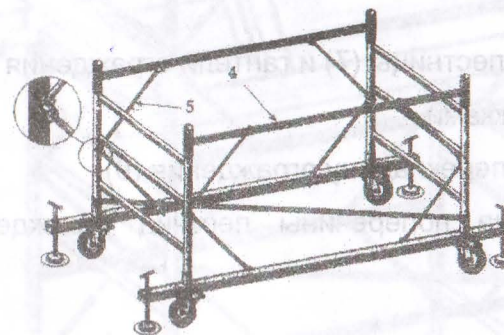
Последовательность сборки

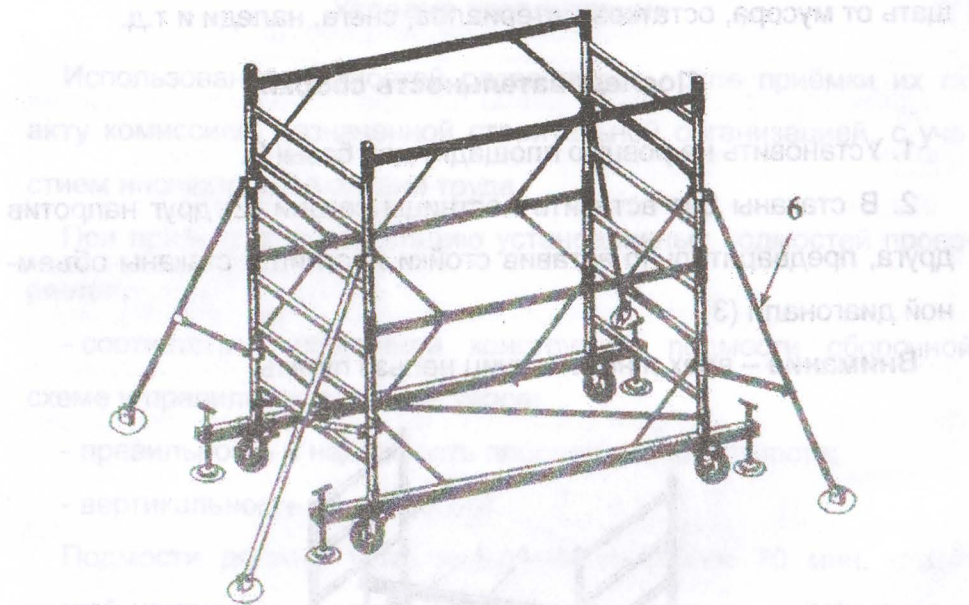
1. Установить на ровную площадку две базы (1).
2. В стаканы баз вставить лестницы секции (2) друг напротив друга, предварительно вставив стойки лестниц в стаканы объемной диагонали (3)

Внимание – верх и низ лестниц нельзя путать.

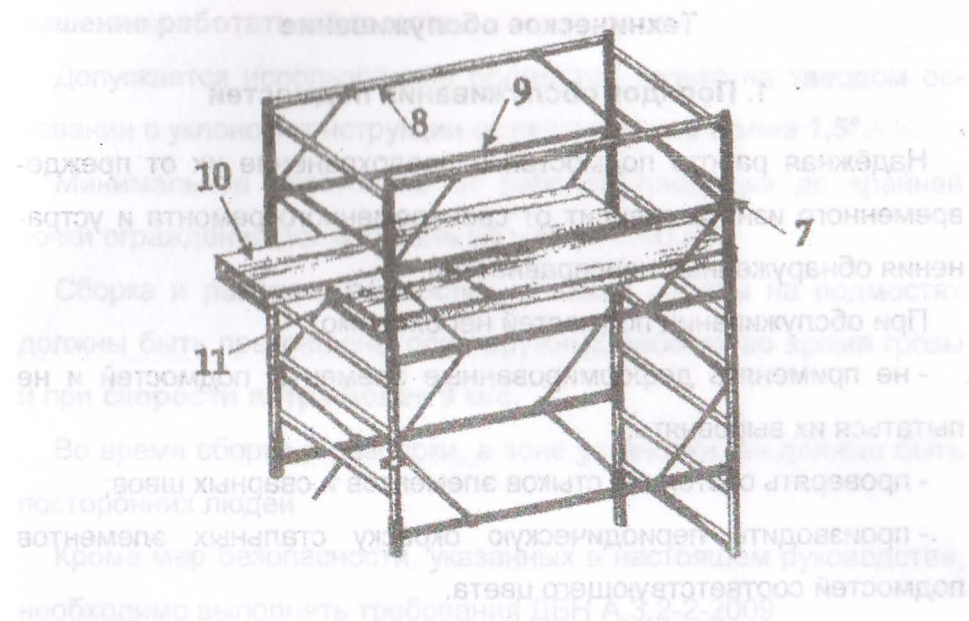


3. Надеть на лестницы соединительные гантели (4).
4. Закрепить конструкцию стяжками (5) и закрыть замок.

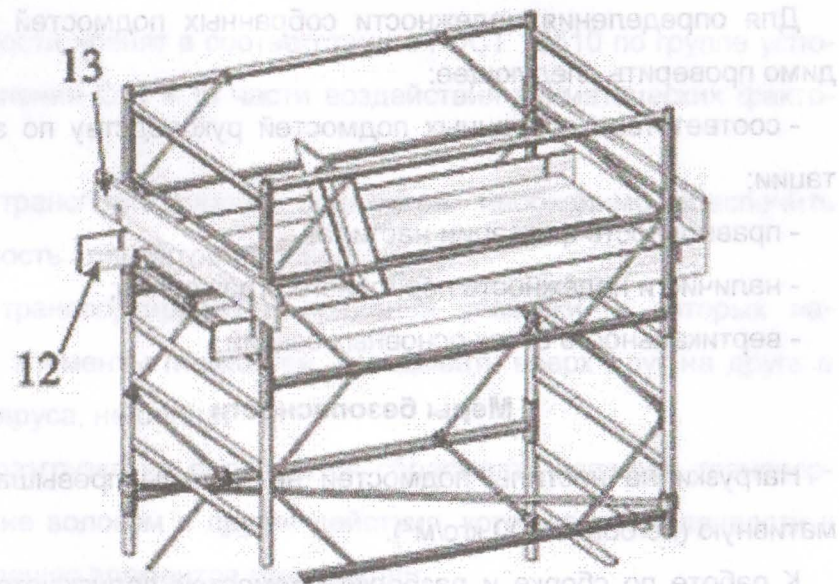




5. Собрать еще один ярус и установить стабилизаторы (6).
 6. Собрать вышку на требуемую высоту, установив объемные диагонали в каждом четвертом ярусе.
- Завершается вышка секцией ограждения, сборка которой описана ниже.
7. Установить лестницы (7) и гантели ограждения (8). Закрепить конструкцию стяжками.
 8. Установить перекладину ограждения (9).
 9. Уложить на поперечины лестниц ограждения настилы (10,11).



10. Установить детали ограждения настила (12,13).



Техническое обслуживание

1. Порядок обслуживания подмостей

Надёжная работа подмостей и предохранение их от преждевременного износа зависит от своевременного ремонта и устранения обнаруженных неисправностей.

При обслуживании подмостей необходимо:

- не применять деформированные элементы подмостей и не пытаться их выровнять;
- проверять состояние стыков элементов и сварных швов;
- производить периодическую окраску стальных элементов подмостей соответствующего цвета.

2. Проверка работоспособности подмостей

Для определения надёжности собранных подмостей необходимо проверить следующее:

- соответствие собранных подмостей руководству по эксплуатации;
- правильность фиксации настила;
- наличие и надёжность перильного ограждения;
- вертикальность стоек основных секций

Меры безопасности

Нагрузки на настилы подмостей не должны превышать нормативную (не более 200 кгс/м²).

К работе по сборке и разборке подмостей допускаются рабочие, прошедшие инструктаж на рабочем месте и **имеющие раз-**

решение работать на высоте.

Допускается использование подмостей только на твердом основании с уклоном конструкции от вертикали **не более 1,5°**.

Минимальное расстояние от рабочей площадки до крайней точки ограждения должно быть не менее 1100 мм.

Сборка и разборка подмостей, а также работы на подмостях должны быть прекращены при наружных работах во время грозы и при **скорости ветра более 9 м/с**.

Во время сборки и разборки, в зоне установки, не должно быть посторонних людей

Кроме мер безопасности, указанных в настоящем руководстве, необходимо выполнять требования ДБН А.3.2-2-2009

Хранение и транспортировка

Подмости хранят в соответствии с ГОСТ 15510 по группе условий хранения ОЖ 4 (в части воздействия климатических факторов).

При транспортировании подмостей, необходимо обеспечить сохранность элементов от повреждений.

При транспортировке и хранении упаковки, в которых находятся элементы подмостей, укладывать вверх друг на друга в четыре яруса, не более.

При разгрузке не допускается сбрасывать изделия, транспортирование волоком и другие действия, которые могут привести к повреждению элементов конструкции.

Подмости передвижные сборно-разборные (вышка) «Атлант» с

рабочей площадкой 1,7 x 0,8 высотой до 7,5 м. изготовлены в соответствии с требованием ТУ У В.2.8-28.1-35976174-004:2016 и признаны пригодными к эксплуатации.

Дата изготовления: _____

Заводской номер: _____

Начальник производства: _____

Дата продажи: _____

