

**ТЕХНИЧЕСКИЙ ПАСПОРТ**

# **Леса строительные клино- хомутового типа**

**ТУ У В.2.8-28.1-35236940-002:2010**

Сертификат UA1.082.0031095-15

**СОДЕРЖАНИЕ**

1. ВВЕДЕНИЕ
  2. ТЕХНИЧЕСКАЯ ХАРАКТЕРИСТИКА И ОПИСАНИЕ ЛЕСОВ СТРОИТЕЛЬНЫХ
    - 2.1. Техническая характеристика
    - 2.2. Конструктивные элементы лесов
  3. МОНТАЖ КОНСТРУКЦИИ
    - 3.1. Подготовка лесов к использованию
  4. ПОСЛЕДОВАТЕЛЬНОСТЬ МОНТАЖА ЛЕСОВ КЛИНОВО – ХОМУТОВОГО ТИПА
    - 4.1. Последовательность монтажа лесов:
    - 4.2. Меры безопасности при монтаже и разборке лесов
    - 4.3. Техническое обслуживание лесов
    - 4.4. Меры безопасности при эксплуатации лесов
    - 4.5. Упаковка, транспортирование и хранение
- ПРИЛОЖЕНИЕ 1  
ПРИЛОЖЕНИЕ 2

## **1. ВВЕДЕНИЕ**

Настоящая инструкция по эксплуатации необходима для быстрой, правильной, надёжной сборки и последующей эксплуатации лесов клиново – хомутового типа.

Строгое соблюдение всех условий представленной инструкции гарантирует безопасное и успешное проведение работ на протяжении всего срока эксплуатации лесов.

В середине конструкции, начиная со второго яруса, устанавливаются проходные лестницы. Крайние лестницы и лестницы первого яруса непроходные.

## **2. ТЕХНИЧЕСКАЯ ХАРАКТЕРИСТИКА И ОПИСАНИЕ ЛЕСОВ СТРОИТЕЛЬНЫХ**

Леса клиново – хомутового типа, далее по тексту «Леса», предназначены для выполнения строительных, ремонтных и реставрационных работ, как снаружи, так и внутри зданий и сооружений. По желанию Заказчика леса могут быть выполнены под любую конфигурацию в плане, по высоте до 30 м и отдельно стоящие башни.

## 2.1. Техническая характеристика

Допустимая высота,

м ..... 40

Ширина настила,

м ..... 0,7

Шаг стоек лестниц вдоль стены,

м ..... 2,0; 3,5

Высота стойки лестницы, м ..... 1,0; 1,5; 2,0;  
2,5

Высота стойки лестницы свободного прохода,

м ..... 2,0

Количество одновременно нагруженных ярусов, шт.:

- при высоте до 15 м, не

более ..... 2

- свыше 15 м не

более ..... 1

Максимальная нагрузка на настил, кгс/м<sup>2</sup> .....  
200

## 2.2. Конструктивные элементы лесов

Строительные леса представляют собой пространственную конструкцию,

состоящую из стоек-лестниц, ферм соединительных, ферм страховых, диагоналей, держателей настила, а также узлов их соединения и упоры: клиповых замков, регулируемых опор, костылей опорных, захвата к фасаду.

Конструкция лесов приведена на рис. 1. Таб.1 – перечень элементов лесов.

**ОПОРА РЕГУЛИРУЕМАЯ (поз. 1)**

Опоры регулируемые - основные опорные элементы лесов. Устанавливаются на подготовленную площадку под размер пяты опоры (150 x 150 мм).

Четыре опоры устанавливаются, по ширине 745 мм и 3500 мм вдоль стены. Конструкция опоры позволяет выставить леса в горизонтальной плоскости. Опоры имеют высоту не менее 400 мм.

### **СТОЙКА – ЛЕСТНИЦА (поз. 2)**

Стойка – лестница - основной несущий элемент, позволяющий выстраивать конструкцию по высоте до 40 м., и крепления к ней всех остальных элементов лесов.

### **ФЕРМА СОЕДИНИТЕЛЬНАЯ (поз. 3)**

Фермы соединительные крепятся к стойкам – лестниц над перемычками, с внутренней стороны конструкции при помощи клиновых замков, имеющих по краям ферм. Замки должны быть повернуты внутрь лесов. Одновременно фермы соединительные являются горизонтальными связями, удерживающими лестницы в вертикальном положении.

### **ФЕРМА СТРАХОВАЯ (поз. 4)**

Фермы страховые устанавливаются с внутренней стороны конструкции при помощи клиновых замков к стойкам лестниц на высоте  $H=1100$  мм от настила и служат ограждениями, обеспечивающими безопасность работающих. Замки должны быть повернуты внутрь лесов.

### **ДЕРЖАТЕЛЬ НАСТИЛА (поз. 5)**

Держатель настила устанавливается между фермой страховой и

фермой соединительной по центру, между стойками – лестниц, и служит центральной опорой настила, удерживая его от прогиба.

### **ДИАГОНАЛЬ (поз. 6)**

Диагональ обеспечивает жесткость лесов. Они крепятся клиновыми замками к стойкам – лестниц с внешней стороны конструкции.

### **КОСТЫЛЬ ОПОРНЫЙ (поз. 7)**

Костыль опорный служит для исключения опрокидывания лесов и

обеспечивает им устойчивость и жесткость, крепиться к стойкам – лестниц клиновыми замками с наружной стороны лесов.

### **АНКЕР, ХОМУТ, ЗАХВАТ (поз. 8)**

Анкерный болт, хомут, захват обеспечивают устойчивость лесов и крепятся к стенам зданий и сооружений.

Захват крепится с одной стороны крючком за анкер, вбитый в стену,

с другой – к стойке – лестнице хомутом.

### **ЛЕСТНИЦА ПРОХОДНАЯ (поз. 10)**

Лестницы предназначены для возможности свободного передвижения рабочих вдоль лесов и устанавливаются внутри всей конструкции вместо стойки – лестницы.

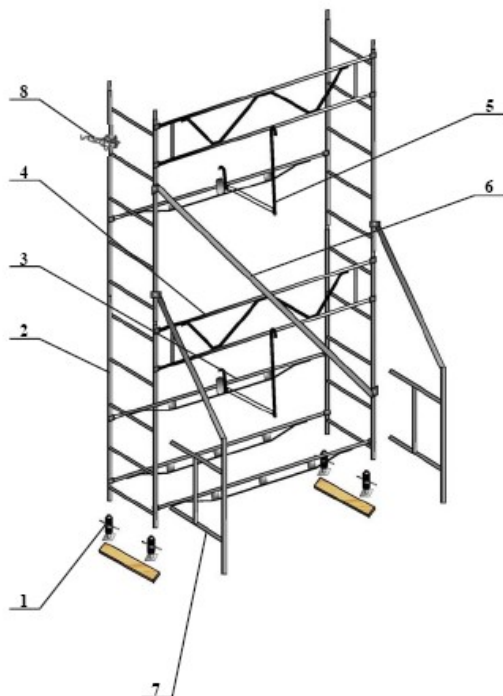


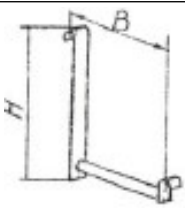

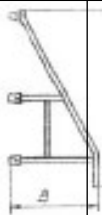


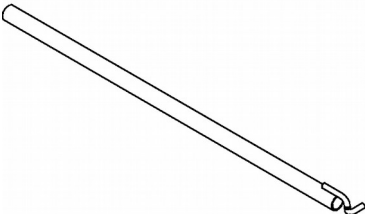
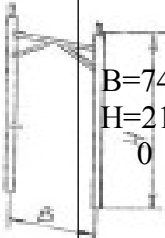


Рис. 1 - Леса клиново-хомутового типа

### 2.3. Элементы лесов строительных

№	Наименование	Рисунок	Размер, мм.	Масса, кг
1.	Опора регулируемая		H=430-500	4,53
2.	Стойка-лестница		B=745 H=2620 H=2120 H=1620 H=1120	13,0 11,0 8,6 6
3.	Ферма соединительная		B=135 L=3530 L=2030	8,0
4.	Ферма страховая		B=430 L=3530	13,0

			L=203 0	
5.	Держатель настила		B=690 H=650	2,0
6.	Диагональ		H=420 0	7,0
7.	Костыль опорный		B=115 0 H=290 0	10
8.	Анкерный болт с дюбелем		Ø14 L=160- 190	0,32
9.	Хомут (замок) неподвижный			1,54

10 .	Захват		L=1300 Ø42	3,39
11 .	Лестница проходная		B=745 H=212 0	16

### 3. МОНТАЖ КОНСТРУКЦИИ

#### 3.1. Подготовка лесов к использованию

3.1.1. Монтаж и демонтаж лесов производится под руководством ответственного за работы. Ответственный за выполнение работ должен:

- тщательно ознакомиться с проектом установки лесов;
- произвести приемку комплекта лесов со склада с тщательной отбраковкой поврежденных элементов.

При монтаже и демонтаже лесов должны соблюдаться действующие правила техники безопасности для строительно-монтажных работ.

3.1.2. Рабочие, монтирующие леса, должны быть предварительно ознакомлены с конструкцией и проинструктированы о порядке и приемах монтажа и крепления лесов к фасаду.

До начала работ по установке лесов необходимо:

- установить временное ограждение вокруг места производства работ и вывесить предупреждающие знаки и надписи;



- доставить леса к месту установки, рассортировать по элементам и уложить их вдоль фасада;
- проверить исправность инструмента, приспособлений, подъемных механизмов, предохранительных поясов – неисправные заменить;
- проверить каждый трубчатый элемент лесов на отсутствие трещин, вмятин, изгибов – неисправные отложить;
- проверить щиты настила на отсутствие изломов;
- ознакомить монтажников с производством работ под роспись.

3.1.3. Леса должны монтироваться на спланированной и утрамбованной площадке. С площадки, на которой устанавливаются леса, должен быть предусмотрен отвод поверхностных вод. Допускается установка лесов на твердых покрытиях с регулировкой регулируемых опор, максимальная высота регулировки 150 мм.

#### **4. ПОСЛЕДОВАТЕЛЬНОСТЬ МОНТАЖА ЛЕСОВ КЛИНОВО – ХОМУТОВОГО ТИПА**



**Рисунок 1** - Установить на подкладки (в комплект поставки не входят) регулируемые опоры.



**Рисунок 2 -** Установить две первые стойки-лестницы и соединить их фермами соединительными. Замки развернуты внутрь лесов как показано на рис.2.



**Рисунок 3 -** Установить соединительную ферму для держателя настила на высоту около 1500 мм. Установить страховую ферму. На этих двух

элементах закрепить держатель настила и уложить на него деревянный настил (в комплект поставки не входит).



**Рисунок 4** – Установить следующие две стойки-лестницы.



**Рисунок 5** – Повторить третий шаг и установить две соединительные фермы.



**Рисунок 6** – Установить диагональ.

#### **4.1. Последовательность монтажа лесов:**

4.1.1. На подготовленной площадке установить подкладки и регулируемые опоры с шагом 3,5 м. согласно монтажной схемы. Установка опор без подкладок - **ЗАПРЕЩАЕТСЯ!** Ось винта должна быть строго вертикальна в двух плоскостях по отношению к горизонту;

4.1.2. На регулируемые опоры установить необжатые концы лестницы. Удерживая лестницы в вертикальном положении, над верхними перемычками лестниц, закрепить фермы соединительные с противоположных сторон. При установке первого яруса необходимо выставить регулируемыми опорами вертикальность стоек – лестниц и расположение противоположных перемычек в горизонтальной плоскости, используя при этом отвес и уровень. Далее над пятой (четвертой) перемычкой со стороны контура закрепить ферму

соединительную, остальные фермы соединительные устанавливаются с шагом 2 м по вертикали.

Все элементы лесов крепятся к стойкам – лестниц клиновыми замками, ударяя по клину молотком до образования неподвижного соединения.

4.1.3. Далее на лестнице первого яруса обязательно концом установить лестницы второго яруса и закрепить ферму страховую на высоте 1100 мм от фермы соединительной на противоположной стороне лесов. Затем по центру между фермой страховой и фермой соединительной установить держатель настила.

4.1.4. С наружной стороны лесов закрепить диагональ таким образом, чтобы она связывала первый ярус со вторым (и далее второй с третьим и т.д.). С той же стороны к каждой стойке лестниц установить костыли опорные. Далее на высоте 4-5 м от площадки, на которой установлены леса, к стойкам – лестницам со стороны обрабатываемой поверхности установить привязку к фасаду, для чего необходимо вбить в стену анкер с дюбелем, завести в него захват и закрепить с помощью неподвижного хомута захват к стойке.

Следующий ярус собираем в той же последовательности. Разборка лесов производится в порядке обратном сборе.

**НЕ РЕКОМЕНДУЕТСЯ** снимать настилы с яруса, находящегося под рабочим

ярусом лесов ( т. к. это усложнит их разборку). При монтаже лесов на высоту

с выше 5 (пяти) метров необходимо предусмотреть крепление всей

конструкций лесов непосредственно к фасаду, у которого происходит их сборка.

Если крепление лесов к строящемуся объекту невозможно, их устойчивость должна быть обеспечена иным способом (например, подкосами, распорками, растяжками и др.).

Места и способы крепления должны указываться в проекте установки

лесов. Запрещается крепить леса к парапетам, карнизам, балконам и другим выступающим частям фасада.

Крепление лесов к стенам зданий и сооружений, а также к другим

строительным конструкциям должно осуществляться не менее чем через один ярус по вертикали, через один пролет по горизонтали. Обязательно крепление каждой верхней и нижней стойки лесов к зданию.

**ВНИМАНИЕ:** Стойки – лестницы устанавливаются по отвесу!

Крепление лесов к фасаду производится одновременно с установкой лесов.

Сбрасывать элементы лесов **ВОСПРЕЩАЕТСЯ**.

Углы здания обстраивают лесами в полную ширину лесов. При этом надо соблюдать одинаковую высоту настилов. Оба направления лесов соединяются через ярус, начиная с первого (каждые 4 м., по высоте).

Разборка лесов допускается лишь после уборки со щитов настила

остатков материалов, инвентаря и инструментов.

До начала разборки лесов ответственный за выполнение работ обязан осмотреть их и проинструктировать рабочих о последовательности и приемах разборки, а также о мерах, обеспечивающих безопасность работ.

Разборку лесов начинать с верхнего яруса в последовательности, обратной последовательности монтажа.

Демонтированные элементы перед перевозкой необходимо рассортировать по узлам.

**ЗАПРЕЩАЕТСЯ** складировать разобранные элементы лесов на самой конструкции, чтобы избежать их резкой перегрузки.

Крепление лесов к фасаду необходимо осуществлять в соответствии

со схемой крепления (приложение 1).

#### **4.2. Меры безопасности при монтаже и разборке лесов**

При монтаже и разборке лесов должны соблюдаться действующие

правила техники безопасности для строительного – монтажных работ (СНиП III

- 4 - 80).

При монтаже, эксплуатации и разборке лесов осуществлять подъем и

спуск между ярусами по поперечинам стоек **ВОСПРЕЩАЕТСЯ**.

Подъем и спуск между ярусами осуществляется только по лестницам, приобретенным у предприятия - изготовителя, либо изготовленными по ГОСТ24258 - 88.

Смонтированные леса разрешается эксплуатировать после приемки их

по акту комиссией назначенной руководителем строительно – монтажной организации с участием инспектора по охране труда.

При приемке установленных лесов в эксплуатацию проверяются:

- соответствие собранного каркаса монтажным схемам и правильность сборки узлов;
- правильность и надежность опирания лесов на основание;
- правильность и надежность крепления лесов к фасаду;
- наличие и надежность ограждений на лесах, наличие двойного перильного ограждения на рабочих ярусах;
- правильность установки молниеприемников и заземления лесов;
- обеспечение отвода воды с площадки, на которой установлены леса;
- наличие схем размещения нагрузок
- особое внимание обратить на вертикальность стоек и надежность крепления лесов к фасаду.

Результаты проведения приемки в эксплуатацию и периодических

осмотров лесов должны быть отражены в журнале в соответствии с ГОСТ24258-88.

Зазор между стеной строящегося здания и рабочим настилом лесов,

устанавливаемых возле него не должен превышать 150 мм.

### **4.3. Техническое обслуживание лесов**

Надежная работа лесов и предохранение их от преждевременного износа зависит от своевременного ремонта и устранения обнаруженных неисправностей, а также тщательной подготовки к работе.

Для этого необходимо:

- извлекать деформированные металлические части и не пытаться их выпрямлять;
  - проверять состояние мест стыка, стыковочных и регулировочных элементов, качество сварных швов;
  - производить периодическую окраску стальных элементов лесов эмалью ПФ-115 синего цвета;
  - контролировать состояние деревянных поверхностей и производить их обработку специальными веществами;
  - при обнаружении дефектов, потребитель в течение 2 дней, с момента обнаружения дефекта, должен сообщить изготовителю номер комплекта лесов, год выпуска, дату начала эксплуатации;
  - одновременно потребитель должен вызвать представителя изготовителя для составления двустороннего рекламационного акта на месте. До приезда представителя или получения ответа, смонтированные леса не разбирать.
- Срок эксплуатации лесов 5 лет.

### **4.4. Меры безопасности при эксплуатации лесов**

Леса должны быть зарегистрированы в журнале учета средств подмащивания согласно СНиП III - 4 - 80 (ГОСТ24258), который должен храниться на каждом строительном объекте.

Регистрационный номер должен быть нанесен на видном месте на элементе конструкции лесов или на прикрепленной табличке.

Результаты проведения приемки в эксплуатацию и периодических



осмотров лесов должны быть отражены в журнале в соответствии с ГОСТ24258-88. Состояние лесов должно проверяться ежедневно перед началом смены ответственным за выполнение работ или мастером, руководящим работами. Настилы и стойки – лестницы лесов следует систематически очищать от мусора, остатков материалов, снега, наледи. Нагрузки на настилы лесов в процессе их эксплуатации не должны превышать пределов, указанных в схеме нагрузок в соответствии

с приложением 1. В случае необходимости увеличения или изменения в расположении нагрузок, прочность лесов должна быть проверена расчетом.

Дополнительному осмотру подлежат леса на которых не проводилась работа в течении месяца и более, а так же пробывшие после дождя или оттепели, в результате чего может измениться несущая способность основания лесов. Зазор между стеной строящегося здания и рабочим настилом лесов, устанавливаемых возле него, не должен превышать 50 мм при каменной кладке и 150 мм., при отделочных работах.

Над проездами и проходами под лесами устанавливаются надежные защитные навесы.

При совпадении мест крепления стоек лесов с проемами фасада, леса следует крепить с внутренней стороны здания через проемы по средством накладных устройств.

Леса, установленные вне помещений, должны иметь грозозащитное устройство (молниеотвод) в соответствии с приложением 2.

Молниеприемником служит труба 42,3 х3,2 мм., длиной 3,5 - 4 м. Конец трубы сплюснен. Устанавливают молниеприемники на всем протяжении лесов, на расстоянии, равном семикратной высоте их над настилом. Так, например, при установке молнии приемников на высоте 3,5 - 4 м., над настилом расстояние между ними должно быть 24 - 28 м.

Тоководами служат стойки – лестницы лесов. В качестве заземлителей могут применяться находящиеся в земле металлические предметы - баки, резервуары и др., которые

соединяют с тоководам и стальной полосой на сварке. При отсутствии в земле таких предметов в нее забивают трубы, количество которых и глубина погружения зависят от характера и влажности грунтов. При суглинистых и глинистых грунтах нормальной влажности достаточно забить одну трубу длиной 2,5 м., при других грунтах тип и размеры заземлителя устанавливают специальным расчетом. При подъеме груза на леса краном, на лесах должен находиться сигнальщик, регулирующий путь движения груза, подачей сигналов машинисту. При повороте стрелы крана груз должен быть поднят над ограждением не меньше чем на 1 м, спуск груза на настил лесов должен производиться плавно при наименьшей скорости. Кроме указаний мер безопасности настоящего РЭ необходимо выполнить требования СНиП III - 4 - 80 «Техника безопасности в строительстве».

#### **4.5. Упаковка, транспортирование и хранение**

Все малогабаритные изделия упаковывать в ящики по ГОСТ18617 - 83 или возвратную тару.

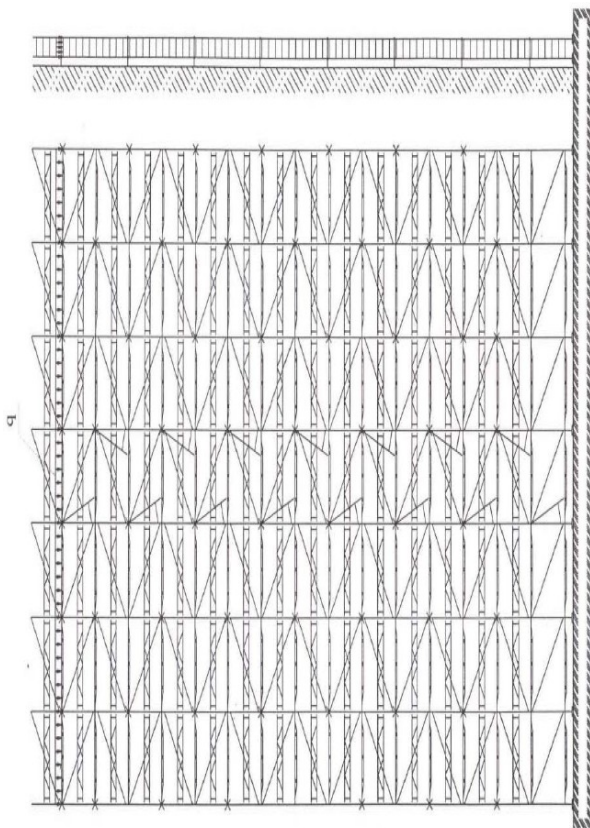
Все крупногабаритные изделия связывать в пачки. Масса одной пачки не более 1000 кг.

Эксплуатационная документация должна быть упакована в пакет из полиэтиленовой пленки, ГОСТ10354 - 82. Маркировка грузовых мест, ГОСТ 14192 - 77.

Элементы лесов должны храниться в закрытых помещениях или под навесом на подкладках, исключающих соприкосновение с грунтом.

Транспортирование лесов производят транспортом любого вида, обеспечивающим сохранность элементов от повреждений.

При транспортировании их ранении пакеты и ящики могут укладываться друг на друга не более чем в три яруса. Не допускается сбрасывать изделия при разгрузке, транспортирование волоком и другие действия, могущие причинить повреждения элементам конструкции. Хранение лесов осуществляется по группе условий хранения ОЖ 4 ГОСТ15150 -69.



**ПРИЛОЖЕНИЕ**

## **ПРИЛОЖЕНИЕ 2**

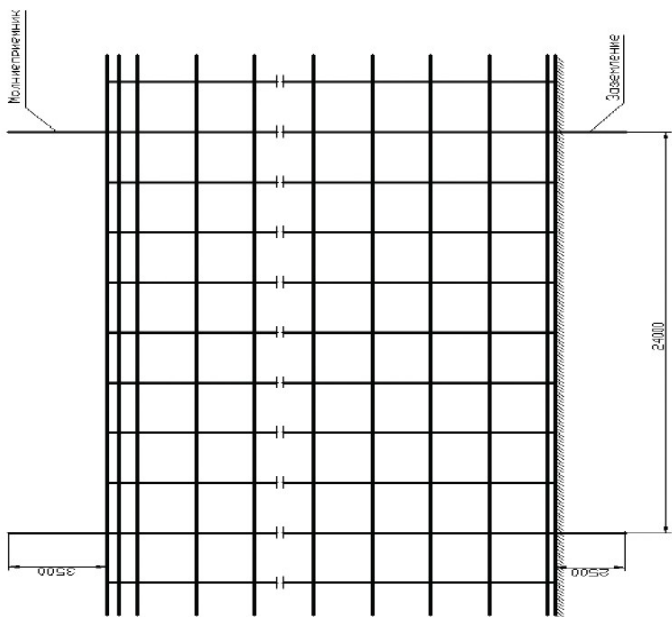


Схема грозозащитного устройства