

Liberton

WWW.LIBERTON.UA



КЕРІВНИЦТВО
З ЕКСПЛУАТАЦІЇ

МІКРОХВИЛЬОВА ПІЧ

LMW-2071M

ТІЛЬКИ ДЛЯ ПОБУТОВОГО ВИКОРИСТАННЯ

ВИРОБНИК ЗАЛИШАЄ ЗА СОБОЮ ПРАВО ВНОСИТИ ЗМІНИ В ТЕХНІЧНІ ХАРАКТЕРИСТИКИ І ДИЗАЙН ВИРОБІВ

Шановний покупець!

Вітаємо Вас із придбанням виробу торгівельної марки “LIBERTON”. Ми впевнені, що наші вироби будуть вірними й надійними помічниками у Вашому домашньому господарстві. Не піддавайте пристрій різким перепадам температур. Різка зміна температури (наприклад, внесення пристрою з морозу в тепле приміщення) може викликати конденсацію вологи всередині пристрою та порушити його працездатність при вмиканні. Пристрій повинен відстоятися в теплому приміщенні не менше ніж 1,5 години. Введення пристрою в експлуатацію після транспортування проводити не раніше, ніж через 1,5 години після внесення його в приміщення. Перед використанням електроприладу уважно прочитайте дану інструкцію з експлуатації.

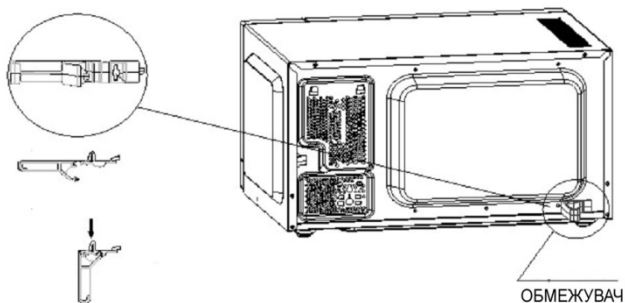
УСТАНОВКА МІКРОХВИЛЬОВОЇ ПЕЧІ

Видаліть пакувальний матеріал, дістаньте обмежувач, який йде в комплекті до мікрохвильової печі (деякі моделі оснащені їм спочатку), розблокуйте мережевий шнур, встановіть обмежувачі згідно даної інструкції. Для забезпечення необхідної відстані від задньої панелі мікрохвильової печі до стіни, скористайтеся обмежувачами.

1. Вийміть з печі всі пакувальні матеріали. Ретельно перевірте мікрохвильову піч на наявність видимих пошкоджень. Наприклад:
 - a) вм'ятини всередині камери печі;
 - b) зміщені або вигнуті дверцята; пошкоджений перемикач режимів;
 - c) петлі або дверні засувки ослаблені або деформовані;
 - d) пошкоджений мережевий шнур.

При виявленні будь-яких ушкоджень, зв'яжіться з найближчим сервісним центром.

2. Не встановлюйте мікрохвильову піч у сирих приміщеннях, поблизу джерел нагріву або вологи (наприклад, поряд з газовими приладами або резервуаром з водою).
3. При установці забезпечте для нормальної вентиляції зазор між задньою панеллю мікрохвильової печі і стіною не менше 10 см, між бічною поверхнею і стіною - не менше 5 см, відстань між верхньою кришкою печі та іншими предметами - не менше 20 см.
4. Мікрохвильова піч має бути встановлена на відстані не менше 5 метрів від телевізора, радіоприймача або антени, щоб уникнути виникнення перешкод у роботі приладів.
5. Забезпечте вільний доступ до штепсельної вилки приладу. Щоб уникнути небезпеки ураження електричним струмом забезпечте необхідне заземлення.
6. Не можна встановлювати мікрохвильову піч у закритих шафах.
7. Задня панель мікрохвильової печі повинна розташовуватися напроти стіни.



ЗАСТЕРЕЖЕННЯ

При експлуатації мікрохвильової печі повинні виконуватися такі заходи безпеки:

1. Перед експлуатацією приладу уважно ознайомтеся з інструкцією, рекомендуємо зберегти її для подальшого використання.
2. Використовуйте тільки той посуд, який придатний для мікрохвильових печей.
3. Відстань від верхньої панелі печі має бути не менше 20 см.
4. Переконайтеся, що напруга, зазначена на табличці приладу, відповідає напрузі у Вашому домі. Розетка повинна бути заземлена. При підключенні до мережі з напругою вище допустимої для приладу норми може виникнути коротке замикання і пожежа.
5. Мікрохвильова піч призначена для розігріву і приготування їжі в домашніх умовах. Будь ласка, не використовуйте даний пристрій в промислових і комерційних цілях.
6. Не можна закривати вентиляційні отвори, щоб уникнути пошкодження печі через перегрів.
7. Увага: Рідина або інші продукти не можна розігрівати в герметичній упаковці, так як вони можуть вибухнути.
8. Для зниження ризику загоряння в камері мікрохвильової печі:
 - a) Не можна розігрівати їжу у вакуумній упаковці, уникайте перегріву продуктів.
 - b) Уважно стежте за процесом нагрівання їжі в пластикових або паперових контейнерах, так як можливе займання.
 - c) Не нагрівайте масло або жир, температуру нагрівання масла неможливо контролювати.

- d) Після використання протріть покриття хвилеводу спочатку вологою, а потім сухою серветкою, видаліть залишки їжі та жиру. Залишки жиру всередині камери часто стають причиною диму або спалаху.
 - e) Якщо в камері мікрохвильової печі спостерігається дим або загоряння, негайно відключіть прилад від мережі електроживлення, тримайте двері печі закритою щоб уникнути поширення полум'я.
 - f) Не залишайте прилад без нагляду під час розігріву продуктів в одноразовій упаковці, пластмасовому посуді, папері або в упаковці з якої-небудь іншої легкозаймистого матеріалу.
 - g) Продукти, які володіють невисоким вмістом вологи, або поміщені в посуд зі слабким ступенем жароміцності, слід готувати на низькому рівні потужності, щоб уникнути спалаху.
9. Щоб уникнути ризику вибуху і раптового закипання:
- a) Не можна нагрівати їжу у вакуумній або герметичній упаковці. Наприклад, пляшечки з дитячим харчуванням, щільно закручені ковпачком, також вважаються герметичній посудом.
 - b) Для нагріву рідин у мікрохвильовій печі завжди використовуйте ємності з широкою шийкою. Дана міра необхідна для запобігання розливанню киплячої рідини.
 - c) Такі продукти, як картопля, сосиски, волоські горіхи перед приготуванням в печі необхідно очистити або проколоти.

- d) При нагріванні напоїв у мікрохвильовій печі може відбуватися бурхливе кипіння навіть після впливу хвиль. Тому дотримуйтеся обережності, коли виймаєте контейнер з рідиною з печі.
 - e) Після підігріву дитячої їжі або пляшечок з дитячим харчуванням, необхідно перемішати або взболтнути вміст, а також перевірити його температуру перед вживанням, щоб уникнути опіків.
 - f) Не можна класти в мікрохвильову піч яйця в шкаралупі, а також розігрівати зварені вкруту яйця. Вони можуть вибухнути, навіть після закінчення процесу нагріву.
10. Увага: Не можна використовувати піч з пошкодженими ущільнювачами дверцят, до тих пір, поки проблема не буде усунена кваліфікованим фахівцем.
 11. Пошкоджений мережевий кабель, щоб уникнути небезпеки ураження електричним струмом, повинен замінити лише сервіс-менеджер або кваліфікований фахівець.
 12. Посуд сильно нагрівається під час приготування. Завжди використовуйте кухонні рукавиці для вилучення їжі, це допоможе уникнути термічних опіків. Не спрямовуйте пар на обличчя і руки.
 13. Обережно підніміть край кришки контейнера або упаковки, будьте обережні, відкриваючи попкорн. Направляйте їжу подалі від обличчя та рук.
 14. Для запобігання пошкодження підноса що обертається:
 - a) Дайте підносу охолонути перед чисткою.
 - b) Не кладіть гарячу їжу або посуд на холодний піднос.
 - c) Не кладіть заморожену їжу або посуд на гарячий піднос.
 - d) Переконайтеся, що посуд і піднос не стосуються внутрішніх стінок печі під час роботи.

15. Не можна зберігати їжу або будь-які інші предмети всередині мікрохвильової печі.
16. Не вмикайте мікрохвильову піч, якщо вона порожня. Можуть пошкодитися внутрішні стінки приладу.
17. **УВАГА:** Діти можуть користуватися піччю без спостереження з боку дорослих лише за умови проходження відповідного інструктажу, так, щоб дитина вміла користуватися піччю безпечно і розуміти загрозу неправильної експлуатації.
18. **УВАГА:** Ремонт і обслуговування приладу повинен здійснювати виключно кваліфікований фахівець. Виконання ремонту іншими особами зі зняттям захисних покриттів, що оберігають від дії мікрохвильової енергії, є небезпечним.
19. Мікрохвильова піч здатна справно функціонувати при діапазоні коливання номінальної напруги $\pm 10\%$. Однак вихідна потужність буде впливати на час роботи приладу. Тому Ви можете скорегувати час приготування в залежності від ситуації.
20. **Обережно - СВЧ – випромінювання.**
21. Будь-які аксесуари, що не схвалені виробником, можуть завдавати шкоди, як приладам, так і людям.
22. Після використання витягніть шнур з розетки. Тримайте шнур подалі від джерел вогню, не можна занурювати шнур у воду.
23. Не намагайтеся приготувати їжу в печі з відкритими дверима. Заборонені будь-які прийоми самостійного блокування системи замка дверей.
24. Мікрохвильова піч є джерелом мікрохвильового випромінювання і високого тиску, користувач не має можливості управляти ними. Заборонено знімати верхнє покриття приладу.

25. Не можна використовувати прилад поза приміщення.
26. Неможливо управляти приладом за допомогою зовнішнього таймера або системи дистанційного керування.
27. Ретельно очищайте ущільнювачі дверцят, внутрішні стінки і суміжні поверхні.
28. Підтримуйте в чистоті внутрішню камеру печі, регулярно видаляйте будь-які залишки їжі.
29. Для очищення дверцята печі заборонено використовувати абразивні засоби або металеві мочалки. Вони можуть подряпати поверхню дверцят, а також вплинути на цілісність скла.
30. Необхідною умовою для експлуатації печі є постійне утримання в чистоті. Неналежний догляд може призвести до пошкодження поверхні приладу, значно скоротить термін його експлуатації, і можливо, призведе до небезпечної ситуації.
31. **УВАГА:** Окремі частини мікрохвильової печі можуть нагріватися під час використання. Маленьким дітям заборонено перебувати поруч із приладом.
32. Не можна використовувати мікрохвильову піч без роликової підставки і скляного підноса.
33. Не можна стукати по панелі управління, це може викликати її пошкодження.
34. Дітям заборонено грати з мікрохвильовою піччю, вони можуть користуватися приладом тільки під наглядом дорослих.
35. Не можна поміщати мікрохвильову піч у шафу.
36. Лампа всередині приладу призначена для підсвічування страви. Лампу не можна використовувати для освітлення кімнати.

Прилад групи 2, клас B

Даний прилад відноситься до Групи 2, так як в ньому навмисно генерується радіочастотна енергія та / або використовується у формі електромагнітного випромінювання для обробки матеріалів. Прилад призначений для використання в побутових цілях за умови підключення до мережі живлення низької напруги (Клас B).

Прилад призначений виключно для побутового використання!

КЕРІВНИЦТВО З ВИБОРУ ПОСУДУ

Використовуйте тільки той посуд та приладдя, які безпечні для приготування їжі в мікрохвильовій печі. В основному, це посуд з жароміцної кераміки, пластику або загартованого скла. Не можна використовувати металевий посуд або посуд з металевою обробкою, тому що може виникнути електрична дуга або іскріння. У наступній таблиці Ви можете ознайомитися з переліком посуду і приладдя і можливістю їх використання в мікрохвильовій печі:

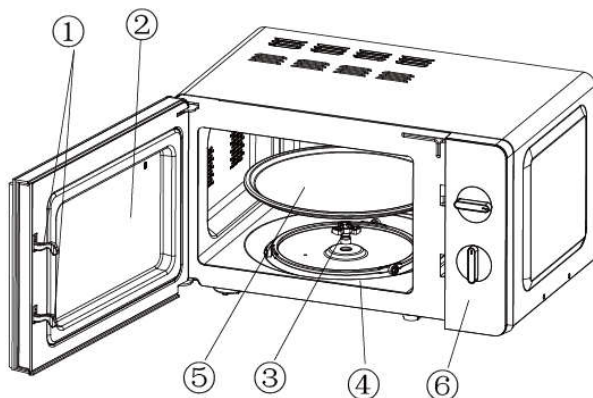
Матеріал посуду	Безпечність для печі	Примітка
Жаростійка кераміка	Так	Може використовуватися, якщо не має металевої обробки і не покрита глазур'ю.
Жаростійкий пластик	Так	Тільки для короткочасного приготування їжі в мікрохвильовій печі
Загартоване скло	Так	
Поліетиленова плівка	Так	Не можна використовувати для приготування м'яса або відбивних, оскільки у разі перегріву плівка може розплавитися
Металевий посуд	Ні	Не може використовуватися в мікрохвильовій печі. Мікрохвилі не можуть проникати крізь метал.
Лакований посуд	Ні	Низький рівень жароміцності. Не підходить для приготування їжі на високій потужності
Бамбук, дерево і папір	Ні	Низький рівень жароміцності. Не підходить для приготування їжі на високій потужності

ПЕРЕД ПЕРШИМ ВИКОРИСТАННЯМ

Через можливу наявність виробничих опадів або масла усередині печі, на нагрівальному елементі, іноді відчувається специфічний запах, іноді навіть невеликий дим; Це є абсолютно допустимим, через деякий час запах зникне. Для забезпечення нормальної вентиляції тримайте дверцята відкриті. Рекомендується помістити на обертовий піднос склянку з водою і кілька разів включити прилад на повну потужність.

ОПИС ПРИСТРОЮ

1. Система блокування дверцят..
2. Оглядове скло.
3. Поворотна вісь.
4. Роликова підставка.
5. Скляний піднос.
6. Панель управління
7. Кришка хвилеводу (випромінювач)..



Обережно! Заборонено знімати захисну кришку хвилеводу (випромінювач).



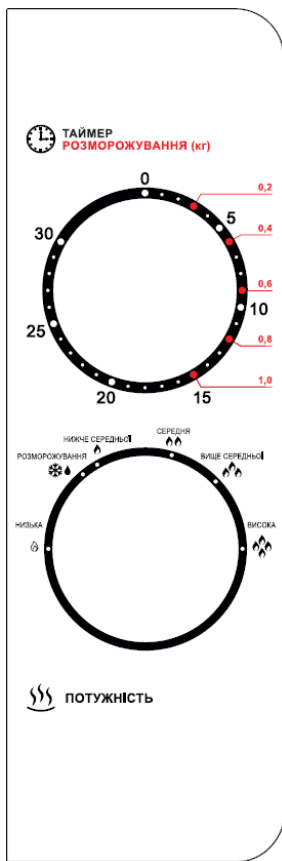
ПАНЕЛЬ УПРАВЛІННЯ

На панелі управління розташовані регулятор потужності роботи мікрохвильової печі і регулятор часу приготування / ваги продуктів які розморожують.

Регулятор потужності дозволяє вибрати один з наступних режимів:

- **ВИСОКА** потужність - 100% потужності мікрохвильової печі - швидке і ретельне приготування, а також розігрів продуктів і напоїв.
- **ВИЩЕ СЕРЕДНЬОЇ** потужність - 85% потужності мікрохвильової печі - звичайне приготування.
- **СЕРЕДНЯ** потужність - 66% потужності мікрохвильової печі - повільне приготування, гасіння.
- **НИЖЧЕ СЕРЕДНЬОЇ** - 40% потужності мікрохвильової печі - приготування напоїв і супів.
- **РОЗМОРОЖУВАННЯ** - 37% потужності мікрохвильової печі.
- **НИЗЬКА** потужність - 17% потужності мікрохвильової печі - підтримання тепла, розм'якшення морозива.

Регулятор часу дозволяє встановити час приготування до 30 хвилин. Час встановлюється з точністю до однієї хвилини. Під час приготування регулятор буде повертатися проти годинникової стрілки. Коли він досягне положення 0, процес приготування буде завершено.



ПРИМІТКА:

Якщо вам потрібно встановити час приготування менше 10 хвилин, спочатку переведіть регулятор часу в положення 10, а потім встановіть потрібний час, повертаючи регулятор проти годинникової стрілки.

УВАГА:

Якщо ви не збираєтеся готувати продукти в печі, завжди переводите регулятор часу в положення 0.

Якщо ви хочете дістати продукти до закінчення встановленого часу приготування, обов'язково переведіть регулятор часу в положення 0.! Також переконайтеся, що регулятор часу знаходиться в положенні 0 перш, ніж закрити дверцята, щоб піч не продовжила роботу з порожньою камерою, тому що це може привести до перегріву печі і пошкодження магнетрона.

Розморожування

1. Підключіть вилку до електричної розетки.
2. Відкрийте дверцята печі і покладіть продукти на скляний піднос і закрийте дверцята.
3. Переведіть регулятор потужності в положення РОЗМОРОЖУВАННЯ.
4. Регулятором часу встановіть час розморожування, орієнтуючись на дані з таблиці нижче.
5. Коли час буде встановлено, піч почне приготування.

Після закінчення часу піч вимкнеться, подасть звуковий сигнал, а лампочка в камері печі згасне.

Для розморожування м'яса з вагою від 0.1 до 1.0 кг.	1:30-26:00
Для розморожування птиці з вагою від 0.2 до 1.0 кг.	2:30-22:00
Для розморожування морепродуктів з вагою від 0.1 до 0.9 кг.	1:30-14:00

УВАГА!

1. Для отримання рівномірного розморожування, необхідно перевертати продукти під час процесу.
2. Зазвичай, розморожування вимагає більшого часу ніж процес приготування продуктів.
3. Якщо продукти можна розрізати ножем, вважається що процес розморожування завершено.
4. У більшість продуктів, мікрохвилі проникають на глибину до 4 см.
5. Рекомендується використовувати розморожені продукти якомога швидше. Не рекомендується знову заморожувати розморожені продукти.

ПОРАДИ З ПРИГОТУВАННЯ ЇЖІ

Дані поради допоможуть Вам досягти найкращих результатів у приготуванні їжі:

Розміщення продуктів

Більші шматки розміщуйте ближче до зовнішніх країв блюда, шматочки поменше розміщуйте ближче до центру. Розподіліть їх рівномірно і постарайтеся не з'єднувати.

Час приготування

Почніть приготування продуктів з більш короткого проміжку часу. Після закінчення заданого часу, збільшіть його в міру необхідності. Будьте обережні, тому що при перегріві їжі можливий дим і загоряння.

Рівномірне приготування страв

Якщо Ви готуєте курча, біфштекс або відбивні, обов'язково перевертайте м'ясо в процесі приготування.

У процесі приготування деякі продукти необхідно перемішувати 1-2 рази, від країв до центру блюда.

Відстоювання їжі після приготування

По закінченні часу приготування, дайте їжі постояти в печі деякий час. Це дозволить довести страву до готовності і дасть йому поступово охолонути.

Визначення ступеня готовності страви

Колір і консистенція страви дозволяють визначити ступінь його готовності, а саме:

- Пар виходить з усіх частин страви, а не тільки по краях
- Шматки птиці легко відділяються
- У свинині і птиці відсутні ознаки крові
- Риба легко проколюється виделкою

Пластикова упаковка для мікрохвильової печі

При приготуванні їжі з високим вмістом жиру не допускайте контакту поліетиленової плівки з харчовими продуктами, вона може розплавитися

Пластиковий посуд для мікрохвильової печі

Деякий посуд, безпечний для використання в мікрохвильовій печі, не підходить для приготування їжі з високим вмістом жиру або цукру. Завжди дотримуйтесь часу нагрівання їжі, рекомендованого в інструкції для даного типу посуду.

ДОГЛЯД ТА ОБСЛУГОВУВАННЯ

Попередження:

- 1) Ремонт і обслуговування приладу повинен здійснювати тільки кваліфікований фахівець. Виконання ремонту іншими особами зі зняттям захисних покриттів, що оберігають від дії мікрохвильової енергії, є небезпечним.

- 2) Перед початком чищення витягніть мережевий шнур з розетки.
- 3) Необхідною умовою для експлуатації печі є постійне утримання в чистоті. Неналежний догляд може призвести до пошкодження поверхні приладу, значно скоротить термін його експлуатації, і можливо, призведе до небезпечної ситуації.
- 4) Мікрохвильова піч повинна утримуватися в чистоті для запобігання накопичення жиру і залишків їжі.
- 5) Ретельно очищайте ущільнювачі дверцят, внутрішні стінки і суміжні поверхні.
- 6) Заборонено використовувати хімічні реагенти, розчинники, абразивні матеріали або металеву щітку для чистки приладу.
- 7) Заборонено знімати захисну кришку хвилеводу (випромінювача).

ПОРАДИ ПО ДОГЛЯДУ

Зовнішні поверхні:

Протріть зовнішні поверхні вологою м'якою тканиною

Дверцята:

Дверцята і оглядове віконце витирайте вологою м'якою тканиною.

Видаліть бризки і плями з ущільнювачів дверцят і суміжних поверхонь

Панель управління протріть злегка вологою м'якою тканиною.

Внутрішні стінки:

Протріть внутрішні стінки вологою м'якою тканиною

Ретельно видаліть залишки жиру із захисної кришки хвилеводу.

Піднос / Опора що обертається / Вісь обертання:

Мийте м'яким мильним розчином.

Обполосніть чистою водою і дайте висохнути.

ТЕХНІЧНЕ ОБСЛУГОВУВАННЯ

Перш ніж звернутися в сервісний центр, спробуйте самостійно знайти рішення для виниклих неполадок:

- 1) Помістіть склянку з водою (прібл.150 мл) в мікрохвильову піч і щільно закрийте дверцята. Якщо двері закриті належним чином, лампа всередині печі гасне. Дайте приладу попрацювати протягом 1 хвилини.
- 2) Чи працює лампа всередині печі?
- 3) Чи працює вентилятор системи охолодження? (Піднесіть руку до вентиляційних отворів).
- 4) Чи обертається піднос? (Піднос може обертатися як за годинниковою стрілкою, так і проти неї)
- 5) Чи нагрівається вода всередині мікрохвильової печі?

Якщо на якій-небудь з перерахованих вище питань ви відповіли негативно, будь ласка, перевірте штепсельну розетку і запобіжники в лічильнику.

Якщо і розетка, і запобіжники справні, зв'яжіться з найближчим сервісним центром.

ГАРАНТІЙНЕ ОБСЛУГОВУВАННЯ

УВАГА: МІКРОХВИЛЬОВЕ ВИПРОМІНЮВАННЯ!

УВАГА: Ремонт і обслуговування приладу повинен здійснювати виключно кваліфікований фахівець. Виконання ремонту іншими особами зі зняттям захисних покриттів, що оберігають від дії мікрохвильової енергії, є небезпечним.

УВАГА: Високовольтний конденсатор несе в собі електричний заряд навіть після відключення приладу; перед початком ремонтних робіт необхідно зняти залишковий заряд конденсатора (наприклад, використовуючи викрутку).

Перевірте заземлення приладу перед проведенням ремонту будь-якого з нижчеперелічених компонентів високої напруги:

- 1) Магнетрон
- 2) Трансформатор напруги
- 3) Високовольтний конденсатор
- 4) Високовольтний діод
- 5) Запобіжник

Нижчеперелічені умови можуть призвести до непередбаченого мікрохвильового випромінювання під час сервісного обслуговування:

- 1) Неправильна установка магнетрона;
- 2) Невідповідність дверного замка, дверної петлі та дверцят;
- 3) Неправильна установка блоку перемикачів;
- 4) Дверцята, дверні ущільнювачі або корпус приладу мають пошкодження.

ВАЖЛИВА ІНФОРМАЦІЯ

УВАГА: Не можна використовувати піч з пошкодженої дверима або дверними ущільнювачами, до тих пір, поки проблема не буде усунена кваліфікованим фахівцем;

УВАГА: Ремонт і обслуговування приладу повинен здійснювати виключно кваліфікований фахівець. Виконання ремонту іншими особами, із зняттям захисних покриттів, що оберігають від дії мікрохвильової енергії, є небезпечним.

УВАГА: Рідини чи інші продукти не можна розігрівати в герметичній упаковці, оскільки вони можуть вибухнути.

УВАГА: Діти можуть користуватися піччю без спостереження з боку дорослих лише за умови проходження відповідного інструктажу. Дитина повинна вміти користуватися піччю безпечно і усвідомлювати загрозу неправильної експлуатації.

УТИЛІЗАЦІЯ ВИРОБУ

Цей символ на упаковці позначає, що даний виріб не повинен підлягати утилізації разом з іншими побутовими відходами згідно з нормами ЄС. Щоб уникнути можливого негативного впливу на навколишнє середовище та здоров'я людей, спричиненого неправильною утилізацією, необхідно віднести використаний виріб в точку збору та утилізації електрообладнання або звернутися до продавця виробу.

Виробник залишає за собою право змінювати комплектацію, зовнішній вигляд і технічні характеристики товару без попереднього повідомлення.

Завод-виробник: Zhongshan Donlim Weili Electrical Appliances Co., Ltd., Fusha Industrial Park Fusha Town, Zhongshan City, Guangdong

ДСТУ: ДСТУ ІЕС 60335-2-25-2003, ДСТУ ІЕС 61000-3-2:2004, ДСТУ EN 61000-3-3:2004, ДСТУ CISPR 14-1:2004, ДСТУ CISPR 14-2:2007

Liberton

ПЕРЕЛІК АВТОРИЗОВАНИХ СЕРВІСНИХ ЦЕНТРІВ,
ІНСТРУКЦІЇ, ПУБЛІЧНІ КАТАЛОГИ
ТА БІЛЬШЕ ІНФОРМАЦІЇ ПРО ТОВАРИ LIBERTON
НА САЙТІ БРЕНДУ:

WWW.LIBERTON.UA