



- Датчик с разъёмом
- Встроенные защитные ползунки
- Простой монтаж
- Высокая точность измерения
- Разрешение до 0,001 mm
- Открытый кабель или защитный металлорукав
- Длина измерения до 100 m
- Влагостойкий
- Металлический корпус
- Степень защиты IP67

Датчики серии MLS120 используются с магнитной полосой, а также с системой профилей PS1 и PS2. Перемещаются вдоль магнитной полосы с зазором 0,1 - 2 mm, где считывается информация о местоположении датчика, сигнал передается в виде импульса энкодера. Малый габаритный размер датчика обеспечивает максимальное удобство установки. Доступны кабельные и защищенные спиральным металлорукавом модели. Благодаря встроенным ползункам на корпусе датчика он дополнительно защищает магнитную полосу от налипания пыли, грязи, скопления опилок и т. д.

Применение:

- Механообрабатывающие станки
- Оборудование производства ПВХ
- Деревообрабатывающее оборудование
- Токарные, фрезерные, сверлильные, шлифовальные станки
- Металлообрабатывающее оборудование
- Камнережущее оборудование
- Сварочные линии
- Гибочные станки
- Робототехника / Складская техника
- Стекольное оборудование
- и др....

Техническая спецификация

Разрешение	1µm, 5µm, 10µm, 25µm, 50µm, 62.5µm, 80µm, 100µm (или по запросу)
Тип выходного сигнала	Push-Pull или TTL RS422 Line Driver
Выходной сигнал	A, /A, B, /B, Z, /Z
Ток	Максимум 40 mA на канал
Питание	10..30 VDC или 5 VDC
Материал корпуса	алюминий
Зазор между магнитной полосой и датчиком	0,1 mm до 2 mm
Скорость перемещения	3 m/s
Стабильность	± 1 импульс
Диапазон рабочих температур	-25 до +85°
Степени защиты	IP67

Пример заказа

Магнитная полоса

B5
B2

Питание и выход

TTL : 5VDC ± 5% питание,
5 VDC TTL RS422 Line Driver выход
PP : 24 VDC ± 20% питание,
24 VDC Push-Pull выход
HTL : 24 VDC ± 20% питание,
5 VDC TTL RS422 Line Driver выход

Длина кабеля

3M : 3 метра
5M : 5 метров
8M : 8 метров 10M :
10 метров
* Опция: от 10 до 100 метров

MLS120 - X X - X X - X X X - X - X X - X

Модель

Разрешение

01 : 1µm | 05 : 5µm
10 : 10µm | 25 : 25µm
62 : 62,5µm | 80 : 80µm
100: 100µm

Тип выходного сигнала

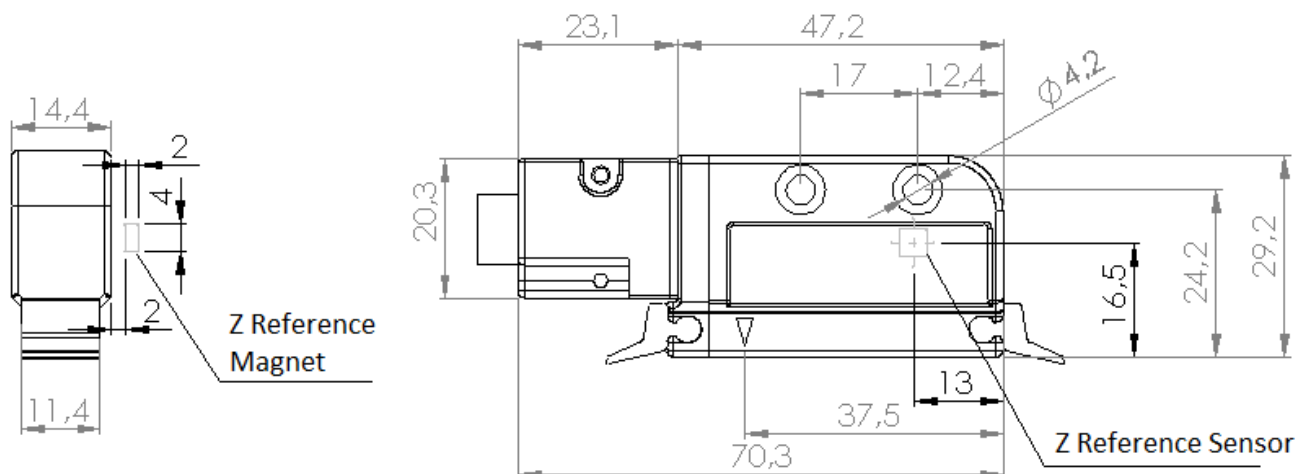
2 : A, B | 3 : A, B, Z
4 : A, /A, B, /B | 6 : A, /A, B, /B, Z, /Z
Опция: один нулевой Z сигнал

Тип кабеля

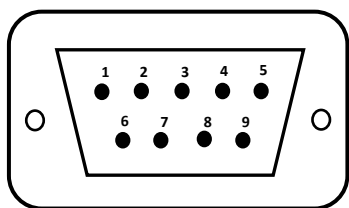
C : стандарт. кабель
S : стандарт. кабель
в металлорукаве



Габаритные размеры



Выходы коннектора



Выходы	Цвет кабеля	Сигнал
1	Жёлтый	A
2	Белый	/B
3	Красный	Питание
4	Чёрный	0 V
5	Синий	/A
6	Зелёный	B
7	Серый	/Z
8	Розовый	Z
9	Экран	Заземление

Магнитные полосы и профили системы, которые используются с датчиком MLS 120 :

- PS1 Профиль
- PS2 Профиль
- Магнитная полоса B

