



- Оптический или магнитный принцип измерения
- Инкрементальный
- Диаметр вала 6, 8 или 10 mm
- Разрешение до 2000 имп. для оптического
до 4096 имп. для магнитного
- Частота: 300 KHz

Техническая спецификация

Диапазон рабочих температур	- 25 ... 85 °C
Температура штока	- 40 ... 100 °C
Степень защиты	IP54
Диаметр корпуса	50 mm
Частота	300 KHz
Обороты	Оптический: 6000 RPM max. Магнитный: 3000 RPM max.
Диаметр вала	6 mm, 8 mm, 10 mm

Электрическая спецификация

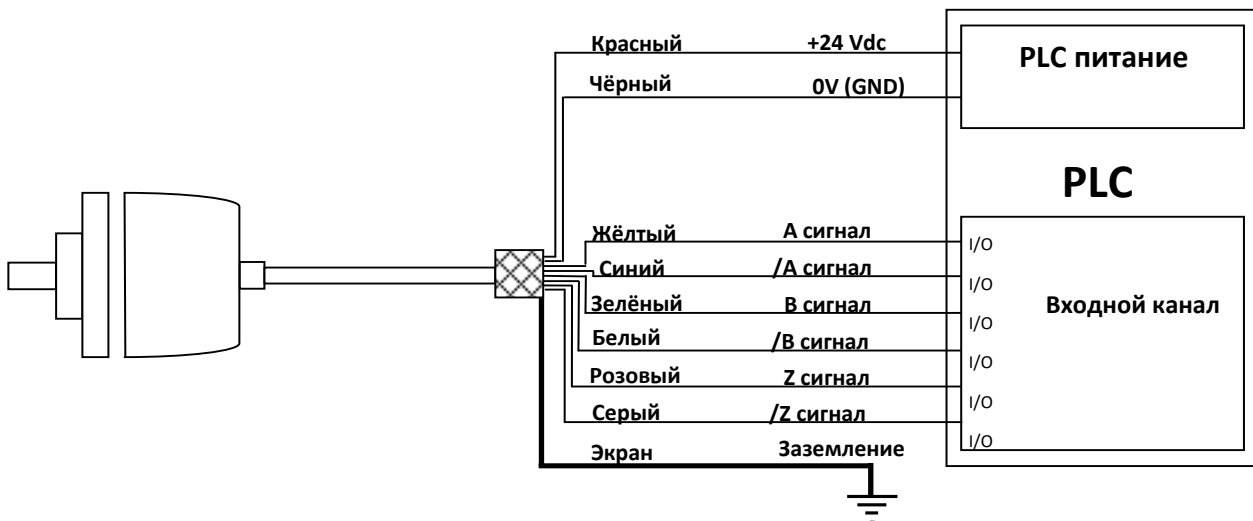
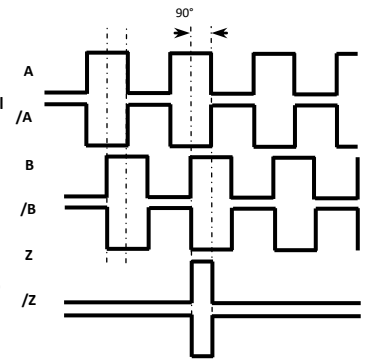
Питание	+5 V DC, +10V DC...30V DC
Ток питания	50mA номинальный
Тип выходного сигнала	Push Pull, TTL Line Driver, Open Collector (только оптич.)
Выходные сигналы	A, /A, B, /B, Z, /Z
Выходной ток	100mA max. (каждый канал)
Подключение	5 или 8 x 0,14 mm ² экранированный кабель

Выходы коннектора и выходные сигналы

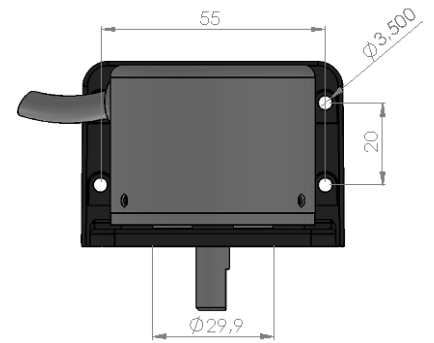
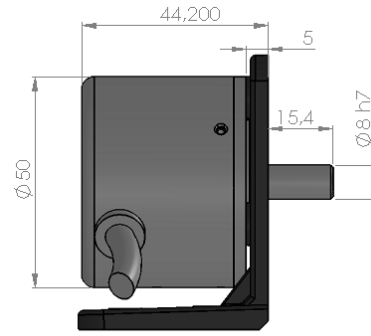
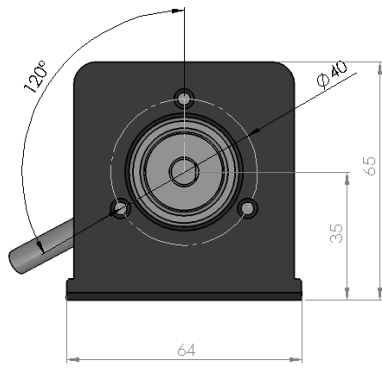
Выходы	Цвет кабеля	Сигнал
1	Жёлтый	A
2	Белый	/B
3	Красный	Питание
4	Чёрный	0 V
5	Синий	/A
6	Зелёный	B
7	Серый	/Z
8	Розовый	Z
9	Экран	Заземление

В таблице слева приведены цвета проводов кабеля датчика и их назначение. Если вторичный прибор принимает инвертированные сигналы датчиков Line Driver (/A, /B, /Z), то соответствующие провода необходимо подключить к системе. Если сигналы /A, /B, /Z не используются, соответствующие кабели должны быть изолированы по отдельности.

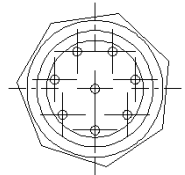
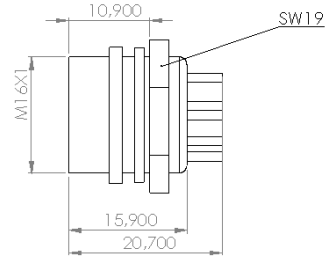
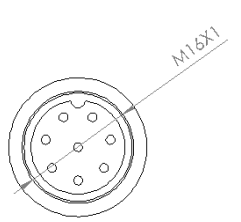
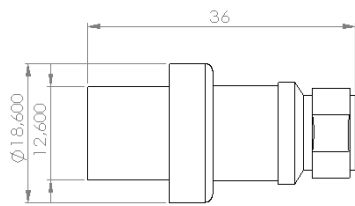
Не забывайте, что на них тоже подается напряжение.



Габаритные размеры



S16 коннектор



Зажимной фланец



S16 (M16, 8 Pin)
коннектор



Аксиальный кабельный
выход в защитном рукаве

Пример заказа

Модель

ARC : оптический
ARS : магнитный

Диаметр корпуса

50 : 50 mm

Питание и выход

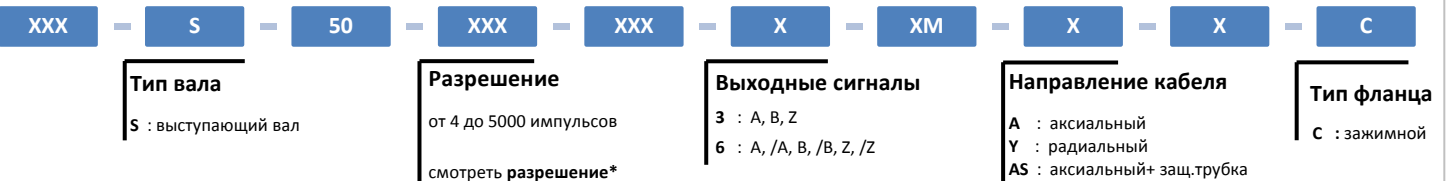
PP : 10...30 VDC питание
: 10...30VDC выход
TTL : 5 VDC питание
: 5 VDC TTL выход
HTL : 10...30 VDC питание
: 5 VDC TTL выход
HPL : 5...24 VDC питание
: 5...24 VDC Push-Pull выход
OCL : Open Collector
(только оптические)

Длина кабеля

3M : 3M (стандарт)
5M : 5M
8M : 8M
10M : 10M
S16 : M16 8Pin коннектор
(только аксиальный)
* опционально кабель до 35 м

Диаметр вала

6 : 6 mm
8 : 8 mm
10 : 10 mm



*Разрешение:

Оптич.: 100 - 360 - 500 - 1024 - 2048 (другое по заказу)

Магнитн.: 4 - 8 - 16 - 20 - 25 - 32 - 40 - 50 - 64 - 80 - 100 - 125 - 128 - 200 - 250 - 256 - 400 - 500 - 512 - 800 - 1000 - 1024 - 2048 - 3600 - 4096 - 5000 (другое по заказу)

Пример кода заказа :

ARC-S-50-1024-PP-6-10M-A-8-C

Optical, Shafted, 50 mm body diameter, 1024 pulse, Push-Pull, 6 Output Signals, Backside 10 meter cable, 8 mm shaft diameter, clamping flange rotary encoder